


FCV100


Ultra-Flexible Dual-Mode Foot Pedal for
Volume and Modulation Control


CN


CN 重要的安全须知





 带有此标志的终端设备具有强大的电流, 存在触电危险。仅限使用带有 ¼" TS 或扭锁式插头的高品质专业扬声器线。所有的安装或调整均须由合格的专业人员进行。

 此标志提醒您, 产品内存在未绝缘的危险电压, 有触电危险。

 此标志提醒您查阅所附的重要的使用及维修说明。请阅读有关手册。

 **小心**
为避免触电危险, 请勿打开机顶盖(或背面挡板)。设备内没有可供用户维修使用的部件。请将维修事项交由合格的专业人员进行。

 **小心**
为避免着火或触电危险, 请勿将此设备置于雨淋或潮湿中。此设备也不可受液体滴溅, 盛有液体的容器也不可置于其上, 如花瓶等。

 **小心**
维修说明仅是给合格的专业维修人员使用的。为避免触电危险, 除了使用说明书提到的以外, 请勿进行任何其它维修。所有维修均须由合格的专业人员进行。

1. 请阅读这些说明。
2. 请妥善保存这些说明。
3. 请注意所有的警示。
4. 请遵守所有的说明。
5. 请勿在靠近水的地方使用本产品。
6. 请用干布清洁本产品。
7. 请勿堵塞通风口。安装本产品时请遵照厂家的说明。
8. 请勿将本产品安装在热源附近, 如暖气片, 炉子或其它产生热量的设备(包括功放器)。
9. 请勿移除极性插头或接地插头的安全装置。接地插头是由两个插塞接点及一个接地头构成。若随货提供的插头不适合您的插座, 请找电工更换一个合适的插座。
10. 妥善保护电源线, 使其不被践踏或刺破, 尤其注意电源插头、多用途插座及设备连接处。
11. 请只使用厂家指定的附属设备和配件。



12. 请只使用厂家指定的或随货销售的手推车, 架子, 三角架, 支架和桌子。若使用手推车来搬运设备, 请注意安全放置设备, 以避免手推车和设备倾倒是受伤。

13. 遇闪电雷鸣或长期不使用本设备时, 请拔出电源插头。

14. 所有维修均须由合格的维修人员进行。设备受损时需进行维修, 例如电源线或电源插头受损, 液体流入或异物落入设备内, 设备遭雨淋或受潮, 设备不能正常运作或被摔坏。

15. 本设备连接电源时一定要接地保护。



16. 若电源插头或器具耦合器用作断电装置, 应当保证它们处于随时可方便操作状态。



17. 本产品仅适用于海拔 2000 米以下地区, 本产品仅适用于非热带气候条件下。



法律声明

对于任何因在此说明书提到的全部或部分描述、图片或声明而造成的损失, Music Tribe 不负任何责任。技术参数和外观若有更改, 恕不另行通知。所有的商标均为其各自所有者的财产。Midas, Klark Teknik, Lab Gruppen, Lake, Tannoy, Turbosound, TC Electronic, TC Helicon, Behringer, Bugera, Oberheim, Auratone, Aston Microphones 和 Coolaudio 是 Music Tribe Global Brands Ltd. 公司的商标或注册商标。© Music Tribe Global Brands Ltd. 2023 版权所有。

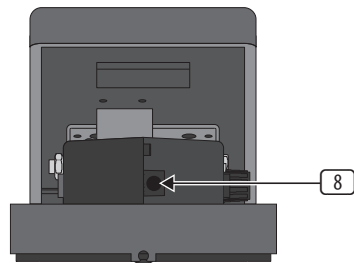
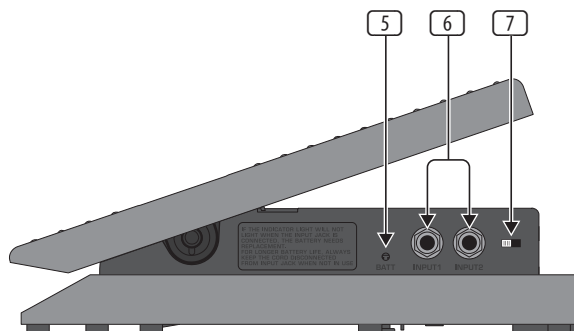
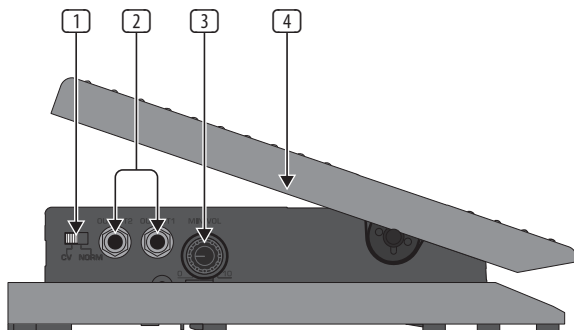
保修条款

有关音乐集团保修的适用条款及其它相关信息, 请登陆 community.musictribe.com/pages/support#warranty 网站查看完整的详细信息。

CN

CN FOOT CONTROLLER FCV100 控制

CN



控制

- ① 当您调整到“**NORM**”模式时，FCV100 能控制两个单独乐器的音量。来自 INPUT 1/2 的信号被输送到 OUTPUT 1/2。在“**CV**”模式下，FCV100 能通过将 OUTPUT 2 连接到乐器的音量或调制输入口的方式来控制其他乐器的调制与音量电平。在“**CV**”模式下，当 OUTPUT 2 在使用中，INPUT/OUTPUT 1 同样能用来控制其他乐器的音量，这与在“**NORM**”模式下类似。所有的连接都是用标准 ¼" TRS 插头插孔。
- ② 在“**NORM**”模式下，这些接口是用来给单独乐器输入口输送 FCV100 的输入信号的。如果在“**CV**”模式下只是用到 **OUTPUT 2**，FCV100 就作为一个 CV 控制器。
- ③ 顺时针旋转 **MIN VOL** 控制旋钮将会小范围增加音量。能以此设置音量范围。
- ④ 在 **NORM** 模式下使用踏板时，您能控制两个通道的音量电平。在 **CV** 模式下，踏板控制 **OUTPUT 2**，遥控音频或效果参数。
- ⑤ 当电源指示 LED 暗下来或熄灭，您就需要更换电池。对于更换电池的说明指引，请参照第 3 章“**电池安装 & 更换**”。

- ⑥ 在“**NORM**”模式下通过 **INPUT 1/2** 连接乐器。在“**CV**”模式下，不能使用 FCV100 的 **INPUT 2**，因为控制信号只是来自于 **OUTPUT 2**。如前所述，在“**CV**”模式下您能用 **INPUT 1/OUTPUT 1** 来控制乐器的音量电平。
- ⑦ **POLARITY** 开关可在 **EXP** 插孔的 **TRS** (尖端-环-套筒)或 **RTS** (环-尖端-套筒)操作之间进行选择，从而使踏板可容纳多种产品。
- ⑧ FCV100 能连接一个 12 V DC 电源转换器或用 9 V 电池 (6LR91 型)。如果同时使用电池与电源适配器，FCV100 不使用电池上的电量。

电池安装 & 更换

请按照以下步骤找到电池盒。

1. 请拧开 FCV100 的底部螺丝并拿开底盖。
2. 拿掉旧电池并用新的更换。
3. 重新安装好底盖。

◇ 为了延长电池寿命，当长时间不用本设备时请记得拔掉插头。

电池组警告:

电池 (已安装的电池组或电池) 不得暴露于阳光、火等过热环境中。

碱性电池警告:

- 与所有小电池一样, 与本产品一起使用的电池应远离仍将东西放入口中的幼儿。如果它们被吞食, 请立即致电当地的中毒中心控制中心。
- 始终购买最适合预期用途的正确尺寸和等级的电池。
- 同时更换一组电池。
- 在安装电池之前清洁电池触点以及设备的触点。
- 确保电池安装正确且平整度 (+ 和 -)。
- 如果电池已耗尽或产品要长时间不用, 请务必取出电池。
- 更换类型不正确的电池, 可能会破坏安全措施! 只能替换为相同或等效的类型!
- 如果更换的电池类型不正确, 则存在着火爆炸的危险。
- 将电池放入火中或热炉中, 或机械压碎或切割电池, 可能会导致爆炸;
- 将电池留在极端高温的周围环境中, 可能导致爆炸或易燃液体或气体泄漏; 和
- 电池承受极低的气压, 可能导致爆炸或易燃液体或气体泄漏。
- 应注意电池处置的环境方面

技术参数

输入项	
类型	2 x ¼" TS, 不平衡
阻抗	300 kΩ
最大输入电平	2 V (RMS)
产出	
类型	2 x ¼" TS, 不平衡
阻抗	560 Ω
系统	
衰减范围	0 - 70 dB
THD	0.04% (1 kHz @ 1 V RMS 输出)
信噪比	94 dB
表情极性开关	TRS 或者 RTS (获得最大的兼容性)
力量	
电源供应	12 VDC, >10 mA DC 电源适配器
电池电量	9 V 电池类型 6LR91
能量消耗	7 mA
身体的	
方面 (高度 x 宽度 x 深度)	113 x 117 x 248 mm (4.4 x 4.6 x 9.8")
重量	1.15 kg (2.5 lbs)

CN 其他的重要信息

- 1. 在线注册。**请购买 Music Tribe 产品后立即在 musictribe.com 网站注册。网页上有简单的在线注册表格。这有助于我们更快更有效率地处理您维修等事宜。请阅读保修的相关条款及条件。
- 2. 无法正常工作。**若您的 Music Tribe 产品无法正常工作,我们会为您尽快修复。请联系您购买产品的销售商。若你所在地区没有 Music Tribe 销售商,请联系 musictribe.com 网站的“WHERE TO BUY”一栏下的所列出的子公司或经销商。
- 3. 电源连接。**将本设备连接电源前,请确保使用的电压正确。保险丝需要更换时,必须使用相同型号及定额的保险丝。

We Hear You