

FCV100

Ultra-Flexible Dual-Mode Foot Pedal for
Volume and Modulation Control

JP JP 安全にお使いいただくために



注意

感電の恐れがありますので、カバーやその他の部品を取り外したり、開けたりしないでください。高品質なプロ用スピーカーケーブル (¼" TS 標準ケーブルおよびツイスト ロッキング プラグケーブル) を使用してください。



注意

火事および感電の危険を防ぐため、本装置を水分や湿気のあるところには設置しないで下さい。装置には決して水分がかからないように注意し、花瓶など水分を含んだものは、装置の上には置かないようにしてください。



注意

このマークが表示されている箇所には、内部に高圧電流が生じています。手を触れると感電の恐れがあります。



注意

取り扱いとお手入れの方法についての重要な説明が付属の取扱説明書に記載されています。ご使用前に良くお読みください。



注意

1. 取扱説明書を通してご覧ください。
2. 取扱説明書を大切に保管してください。
3. 警告に従ってください。
4. 指示に従ってください。
5. 本機を水の近くで使用しないでください。
6. お手入れの際は常に乾燥した布巾を使ってください。
7. 本機は、取扱説明書の指示に従い、適切な換気を妨げない場所に設置してください。取扱説明書に従って設置してください。

8. 本機は、電気ヒーターや温風機器、ストーブ、調理台やアンプといった熱源から離して設置してください。

9. 二極式プラグおよびアースタイプ (三芯) プラグの安全ピンは取り外さないでください。二極式プラグにはピンが二本ついており、そのうち一本はもう一方よりも幅が広がっています。アースタイプの三芯プラグには二本のピンに加えてアース用のピンが一本ついています。これらの幅の広いピン、およびアースピンは、安全のためのものです。備え付けのプラグが、お使いのコンセントの形状と異なる場合は、電気技師に相談してコンセントの交換をして下さい。

10. 電源コードを踏みつけたり、挟んだりしないようご注意ください。電源コードやプラグ、コンセント及び製品との接続には十分にご注意ください。

11. すべての装置の接地 (アース) が確保されていることを確認して下さい。



12. 電源タップや電源プラグは電源遮断機として利用されている場合には、これが直ぐに操作できるよう手元に設置して下さい。

13. 付属品は本機製造元が指定したもののみをお使いください。

14. カートスタンド、三脚、ブラケット、テーブルなどは、本機製造元が指定したもの、もしくは本機の付属品となるもののみをお使いください。カートを使用しての運搬の際は、器具の落下による怪我に十分ご注意ください。

15. 雷雨の場合、もしくは長期間ご使用にならない場合は、電源プラグをコンセントから抜いてください。

16. 故障の際は当社指定のサービス技術者にお問い合わせください。電源コードもしくはプラグの損傷、液体の装置内への浸入、装置の上に物が落下した場合、雨や湿気に装置が晒されてしまった場合、正常に作動しない場合、もしくは装置を地面に落下させてしまった場合など、いかなる形であれ装置に損傷が加わった場合は、装置の修理・点検を受けてください。



17. 本製品に電源コードが付属されている場合、付属の電源コードは本製品以外ではご使用いたしません。電源コードは必ず本製品に付属された電源コードのみご使用ください。

18. ブックケースなどのような、閉じたスペースには設置しないでください。

19. 本機の上に点火した蝋燭などの裸火を置かないでください。

20. 電池廃棄の際には、環境へのご配慮をお願いします。電池は、かならず電池回収場所に廃棄してください。

21. 本装置は 45°C 以下の温帯気候でご使用ください。

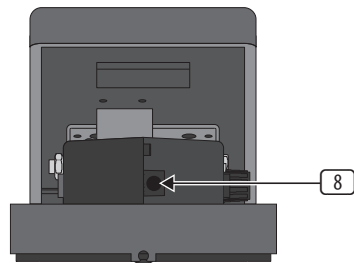
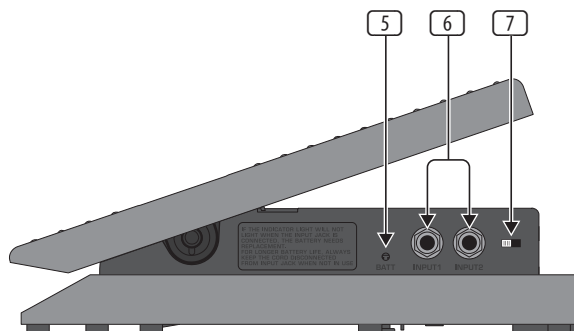
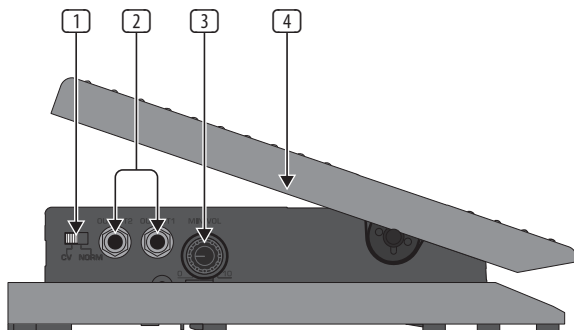
法的放棄

ここに含まれる記述、写真、意見の全体または一部に依拠して、いかなる人が損害を生じさせた場合にも、Music Tribe は一切の賠償責任を負いません。技術仕様、外観およびその他の情報は予告なく変更になる場合があります。商標はすべて、それぞれの所有者に帰属します。Midas, Klark Teknik, Lab Gruppen, Lake, Tannoy, Turbosound, TC Electronic, TC Helicon, Behringer, Bugera, Aston Microphones および Coolaudio は Music Tribe Global Brands Ltd. の商標または登録商標です。© Music Tribe Global Brands Ltd. 2023 無断転用禁止。

限定保証

適用される保証条件と Music Tribe の限定保証に関する概要については、オンライン上 community.musictribe.com/pages/support#warranty にて詳細をご確認ください。

FOOT CONTROLLER FCV100 コントロール



コントロール

- ① このスイッチを「**NORM**」モードに切り替えると、2つの異なる楽器のボリュームをコントロールすることが出来ます。この場合、INPUT 1/2 で取り込まれる信号は OUTPUT 1/2 に送り込まれます。スイッチを「**CV**」モードに切り替えると、他の楽器のモジュレーションレベルやボリュームレベルのコントロールが可能となります。その際は楽器のボリューム入力およびモジュレーション入力を OUTPUT 2 に接続してください。「**CV**」モードの際に OUTPUT 2 が使用されていても、「**NORM**」モード同様、INPUT/OUTPUT 1 で他の楽器のボリュームをコントロールすることが出来ます。すべての接続端子は標準 6.3 mm TRS フォンジャックとなっています。
- ② 「**NORM**」モードでは、FCV100 の入力信号は異なる楽器入力に送り込まれます。「**CV**」モードにおいて **OUTPUT 2** のみを使用している場合、FCV100 は CV コントローラーとして機能します。
- ③ この **MIN VOL** コントローラーを時計回しに廻しきると、最低限度の音量設定となりますので、ペダルのボリュームレンジを設定する際に使用してください。
- ④ 音量は、ボリュームレベルコントローラーか、もしくはペダル操作で調節してください。
- ⑤ この **BATT LED** の点灯が薄暗くなっているか、もしくはまったく点灯していない場合は、バッテリーを交換する必要があります。

す。バッテリーの交換方法に関しては、第3章の「バッテリーの取り付け・交換」をご参照ください。

- ⑥ ペダルを「**NORM**」モードで使用の際は、楽器を **INPUTS 1/2** に接続してください。「**CV**」モードにおいては、OUTPUT 2 からのみコントロール信号が送られるため、INPUT 2 は使用できなくなります。前述のように、INPUT 1/OUTPUT 1 を「**CV**」モードで使用し、別の楽器の音量調整を行うことは可能です。
- ⑦ **POLARITY** (極性) スイッチ EXP ジャックのオペレーションを、TRS (チップ-リング-スリーブ) と RTS (リング-チップ-スリーブ) の間で切り替えることで、ペダルを幅広い製品に対応させることができます。
- ⑧ FCV100 の電源には 12 V DC アダプターもしくは 9 V バッテリー (6LR91 タイプ) を使用します。バッテリーと電源アダプターの両方を同時に使用した場合、FCV100 への電源供給は AC アダプターからのみとなります。

バッテリーの取り付け・交換

バッテリーの交換は以下の要領に従って行ってください:

1. FCV100 の裏面にある留めネジをゆるめ、カバーを取り外します。
2. 古くなったバッテリーを取り出し、新しいものと取り替えます。
3. カバーを再びネジで留めます。

◇ ペダルを使用していない時は、バッテリー節約のため、必ずジャックを接続端子から抜いてください。

JP

⚠️ 🔋 バッテリーパックの警告:

バッテリー (バッテリーパックまたはバッテリーが取り付けられている) は、日光や火などの過度の熱にさらされてはなりません。

⚠️ 🔋 アルカリ電池の警告:

- すべての小型バッテリーと同様に、この製品で使用されるバッテリーは、まだ物を口に入れている小さな子供から遠ざける必要があります。飲み込んだ場合は、速やかに最寄りの毒物センターに連絡してください。
- 使用目的に最も適した正しいサイズとグレードのバッテリーを常に購入してください。
- セットのすべての電池を同時に交換します。
- バッテリーを取り付ける前に、バッテリーの接点とデバイスの接点を清掃してください。
- バッテリーが透明度 (+ および -) に関して正しく取り付けられていることを確認してください。
- 消費したり、製品を長期間使用しない場合は、必ずバッテリーを取り外してください。
- バッテリーを間違ったタイプに交換すると、セーフガードが無効になる可能性があります。同じまたは同等のタイプとのみ交換してください!
- バッテリーを間違ったタイプと交換すると、火災が発生する危険があります。
- バッテリーを火または高温のオープンに廃棄したり、バッテリーを機械的に押しつぶしたり切断したりすると、爆発する可能性があります。
- 爆発または可燃性の液体またはガスの漏れを引き起こす可能性のある非常に高温の周囲環境にバッテリーを放置すると。
- 非常に低い空気圧にさらされたバッテリーは、爆発または可燃性の液体またはガスの漏れを引き起こす可能性があります。
- バッテリー廃棄の環境的側面に注意を払う必要があります

技術仕様

JP

入力	
タイプ	2 x ¼" TS, 不均衡
インピーダンス	300 kΩ
最大入力レベル	2 V (RMS)
出力	
タイプ	2 x ¼" TS, 不均衡
インピーダンス	560 Ω
システム	
減衰範囲	0 - 70 dB
THD	0.04% (1 kHz @ 1 V RMS 出力)
信号対雑音比	94 dB
式極性スイッチ	TRS または RTS (最大限の互換性のために)
力	
電源	12 VDC, >10 mA DC 電源アダプタ
バッテリー電源	9 V 電池のタイプ 6LR91
消費電力	7 mA
物理的	
寸法 (高さ x 重量 x 深さ)	113 x 117 x 248 mm (4.4 x 4.6 x 9.8")
重量	1.15 kg (2.5 lbs)

その他の重要な情報

JP

JP その他の重要な情報

1. ヒューズの格納部 / 電圧の選択:

ユニットをパワーソケットに接続する前に、各モデルに対応した正しい主電源を使用していることを確認してください。ユニットによっては、230Vと120Vの2つの違うポジションを切り替えて使う、ヒューズの格納部を備えているものがあります。正しくない値のヒューズは、絶対に適切な値のヒューズに交換されている必要があります。

2. 故障: Music Tribe ディーラーがお客様

のお近くにないときは、musictribe.comの“Support”内に列記されている、お客様の国のMusic Tribe ディストリビューターにコンタクトすることができます。お客様の国がリストにない場合は、同じmusictribe.comの“Support”内にある“Online Support”でお客様の問題が処理できないか、チェックしてみてください。あるいは、商品を返送する前に、musictribe.comで、オンラインの保証請求を要請してください。

3. 電源接続: 電源ソケットに電源コード

を接続する前に、本製品に適切な電圧を使用していることをご確認ください。不具合が発生したヒューズは必ず電圧および電流、種類が同じヒューズに交換する必要があります。

We Hear You