

V550 PREAMP

Twin-Channel Guitar Preamp Faithfully Recreates the Sound of Legendary 5150 High Gain Tube Amp in a Pedal with Independent Channel Controls, Pre/Post Boost, Optional Cab Sim and Dedicated Outputs for DI and Headphones

2 V550 PREAMP

安全指示



11. この製品の正しい廃棄: この記号は、WEEE 指令 (2012/19/EU) および国内法に従って、この製品を家庭ごみと一緒に廃棄してはならないことを示しています。この製品は、廃電気電子機器 (EEE) のリサイクルを許可された収集センターに持ち込む必要があります。この種の廃棄物の取り扱いを誤ると、一般に EEE に関連する潜在的に危険な物質が原因で、環境と人間の健康に悪影響を与える可能性があります。同時に、この製品の正しい廃棄にご協力いただくことで、天然資源の効率的な利用に貢献します。廃棄物をリサイクルする場所の詳細については、最寄りの市役所または家庭ごみ収集サービスにお問い合わせください。

- これらの指示をお読みください。
- これらの指示を守ってください。
- すべての警告に注意してください。
- すべての指示に従ってください。
- この装置を水の近くで使用しないでください。
- 乾いた布でのみ拭いてください。
- 換気口をふさがないようにください。製造元の指示に従ってインストールしてください。
- ラジエーター、ヒートレジスター、ストーブ、または熱を発生するその他の装置 (アンプを含む) などの熱源の近くに設置しないでください。
- 製造元が指定したアタッチメント/アクセサリのみを使用してください。



10. 製造元が指定した、または装置と一緒に販売されたカート、スタンド、三脚、フラケット、またはテーブルでのみ使用してください。カートを使用する場合は、カートと装置の組み合わせを移動するときに、転倒による怪我を防ぐように注意してください。

- 本棚などの狭い場所には設置しないでください。
- 火のともったろうそくなどの裸火源を装置の上に置かないでください。

はじめに

このたびは V550 PREAMP ペダルをお買い上げいただき、誠にありがとうございます。本ユニットでは、TC Electronics 独自の AMPWORK モデリング テクノロジーを用いて制作された Peavey 5150 Mk.1* 真空管アンプの実物に迫るデジタル シミュレーションをご体験いただけます。オリジナルの真空管アンプの細部のひとつひとつ、そして回路を構成する部品の一つ残らず、TC の音色技術者によって丹念に再現されています。至高のデジタル・アンプ・モデリング体験をお届けします

*Peavey 5150 Mk.1 および Peavey 5150 は Peavey Electronics Corporation の商標または登録商標です

Celestion キャビネットシミュレーション

PA システム、レコーディングインターフェース、ヘッドフォンを接続する、DI 対応ペダルボードセットアップソリューションを実現するため、私たちは業界で最高のパートナーと提携し、4x12 G12M Heritage ロードキャビネットに特化した、Celestion Digital インバルスレスポンスをご提供いたします。箱から出して専用の DI およびヘッドフォン出力に接続するだけで、すぐにご使用いただけます。

カスタム モジュレーション

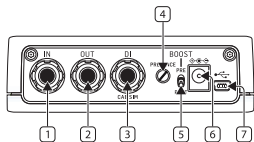
美しいヴィンテージ・チューブ・アンプには、ハンドクラフトによるブティックモディファイケーションが欠かせないのではないのでしょうか。その精神に則り、伝説的アンプビルダーによるモディファイケーションを基に、カスタムショップでも高い人気を誇るモディファイケーションを追加しました。

- ブースト - V550 には、**BOOST** フットスイッチでオン/オフできるブースターが装備されています。ペダル背面パネルに、必要に応じてブースターの種類を選択できる PRE/POST (プリ/ポスト) 切り替えスイッチがあります。

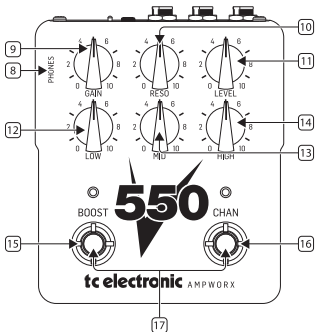
- ブリー - **PRE** では、ブースターはアンプ モデルの前に接続したピンテージ オーバードライブ ペダルのように機能し、ゲインはより豊かに、中域は明確になります。ソロに最適で、アンプモデルを駆り立てるように、さらなるドライブを付加します。
- ポスト - **POST** では、ブースターは完全にクリーンなボリウム ブーストとして機能し、アンプモデルのトーンやフィールは変えずに、音量のみを大きくします。

4 V550 PREAMP

コントロール



注意: ペダル背面パネルにあるコントロールは全てグローバルで、チャンネルごとの設定は記憶できません。“セットアンドフォーゲット” (一度設定した後は自動) を意図した設計となっています。



注意: ペダルトップパネルの全コントロール値およびリバースフットスイッチのステータスは、各チャンネルで独立となっており、チャンネルを切り替えても、設定は自動的に保存されます。

- IN** - このジャックに、 $\frac{1}{4}$ インチ TS コネクタの楽器用ケーブルを使用して、インストゥルメントを接続します。
- OUT** - アンプリファイアモデルを、スピーカーキャビネットシミュレーター無しで出力します。専用パワー・アンプリファイア、アンプエフェクトリターン、アンプリファイア入力および外部 IR (インパルスレスポンス) ローダーに接続します。
- DI (CAB SIM)** - アンプリファイアモデルを、Celestion Impulse Response スピーカーキャビネットと合わせて出力する端子で、オーディオインターフェイス、FRFR (フルレンジ) キャビネット、PA システムへのダイレクト入力に使用します。
- PRESENCE** - 両チャンネルのプレゼンスをグローバルに設定するコントロールです。

“セットイット アンド フォーゲット” の PRESENCE ノブで、ユーザーのセットアップおよびアウトボード機材に合わせて、全体的なブライトネスの調節をおこないます。

- BOOST (PRE/POST)** - ブーストを、アンプの前に適用するか、アンプの後に適用するかを制御するスイッチです。アンプ前 (PRE) の場合は +18 dB (緑色チャンネル) または +10 dB (赤色チャンネル) のゲインブーストを伴うディストーションが得られ、アンプ後 (POST) の場合は音量が +4 dBブーストされます。
- DCIN** - 標準 9VDC / 300mA センターマインスの電源サプライを接続します。
- USB** - 付属の mini-USB ケーブルでコンピュータに接続し、ファームウェアアップデートをおこないます。

- PHONES** - $\frac{1}{4}$ インチ (3.5mm) ステレオジャック装備のヘッドフォンを接続します。キャビネットシミュレーター (CAB SIM) を含む AMP MODEL 付属です。
- GAIN** - 入力ゲインを設定します。
- RESO** - アンプモデルのパワーステージベースレスポンスを設定します。
- LEVEL** - 各チャンネル独立のコントロールで、出力レベルを設定します。

警告: AMPWORX ペダルではタップ時の出力レベルが非常に高くなります。

- LOW** - トーンコントロール回路のローエンド周波数のレベルを調節します。
- MID** - トーンコントロール回路の中域のレベルを調節します。
- HIGH** - トーンコントロール回路の高域のレベルを調節します。
- BOOST FOOTSWITCH** - このフットスイッチを押して、ゲインブーストの有効/無効を切り替えます。ブーストの有効時は LED が点灯します。
- CHAN FOOTSWITCH** - デュアルチャンネルモードでここを押すと、緑色 (クリーン) と赤色 (リード) を切り替えます。

バイパスモードでここを押すと、ペダルをオン/オフします。

- BOOST + CHAN** - 両方のフットスイッチを同時に押すと、フットスイッチモードが切り替わります。

詳しくは “フットスイッチモード” の項をご参照ください。

フットスイッチモード

AMPWORX ペダルには、**デュアルチャンネルモード**および**バイパスモード**の2つのモードがあり、チャンネル (CHANNEL) フットスイッチで切り替えが可能です。

両フットスイッチを同時に押すと、フットスイッチモードを切り替えます。

デュアルチャンネルモードでは両方の LED が赤色に、バイパスモードの場合は緑色に点滅します。

デュアルチャンネルモード

デュアルチャンネルモードでは、CHANNEL フットスイッチは、アンプモデルの緑色と赤色チャンネルを切り替えます。このモードでは、AMPWORX ペダルは常時オンとなります。

V550 PREAMP の緑色チャンネルは、Peavey 5150 のクランチチャンネルを基にしています。

V550 PREAMP の赤色チャンネルは、ハイゲイン リードチャンネルです。

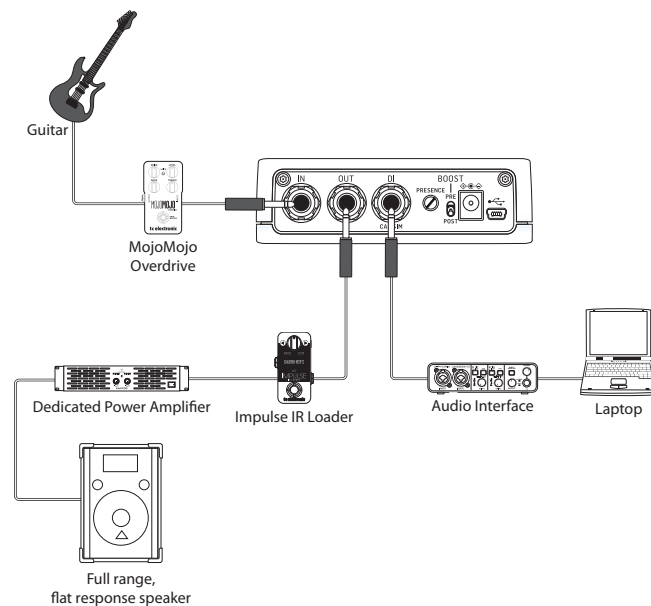
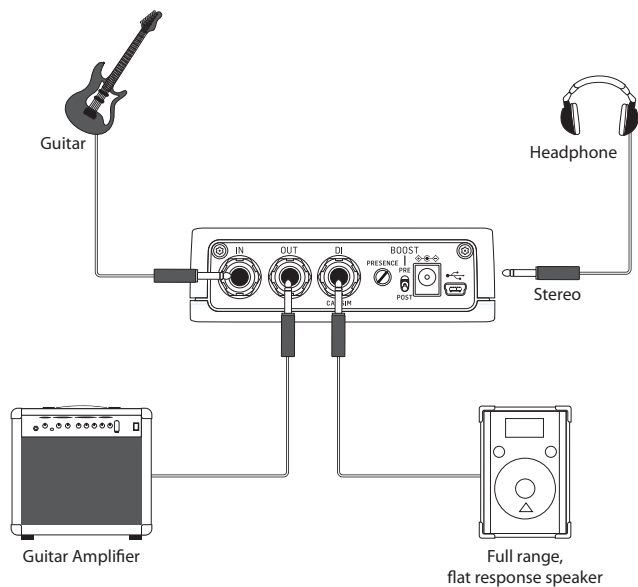
ペダル開梱時の初期モードは、デュアルチャンネルモードです。

バイパスモード

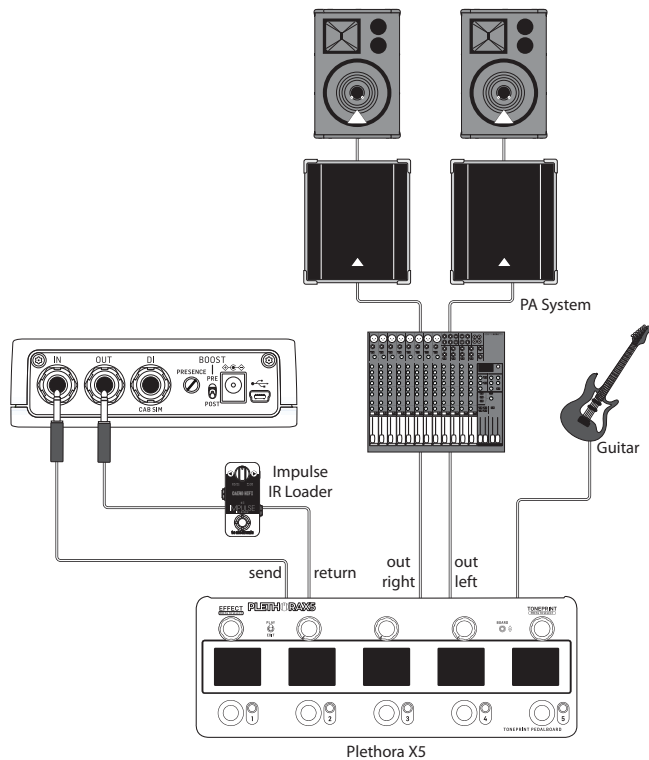
バイパスモードで CHANNEL スwitch を押すと、ペダルのオン/オフを切り替えます。

バイパスモードでペダルを有効にした際のチャンネルは、デュアルチャンネルモードで最後に選択したチャンネルとなります。

V550 PREAMP 推奨されるセットアップ



V550 PREAMP 推奨されるセットアップ



技術仕様

JP

コネクタ	
入力	1x ¼ インチ TS, アンバランス
入力インピーダンス	>1 MΩ
出力	1x ¼ インチ TRS, グラウンドセンサー装備* バランス
ダイレクト出力 (キャビネットシミュレーター)	1x ¼ インチ TRS, グラウンドセンサー装備* バランス
出力インピーダンス	1 kΩ
ヘッドフォン	1x ¼ インチ TRS, ステレオ
ヘッドフォンインピーダンス範囲	>32 Ω
USB ポート	Mini-B USB コネクタ
コントロール類	
前面パネル	ゲイン、レゾナンス、レベル、 ロー、ミッド、ハイ
トップパネル	プレゼンス、ブーストスイッチ (プリ / ポスト)
フットスイッチ	ブースト、チャンネル (バイパス)
システム	
スピーカーおよびキャブ エミュレーション インパルス応答	Celestion G12M Heritage, 4x 12 インチ クローズドキャビネット
バイパス	バッファードバイパス
物理仕様	
電源	標準 5.5 / 2.1 mm DC, センターマイナス 9V / ≥300 mA (電源サプライ非付属)
サイズ (高さ x 幅 x 奥行き)	50 x 113 x 136 mm (2.0 x 4.5 x 5.4 インチ)
重量	0.49 kg (1.08 lbs)

*接続には標準 TS (モノラル) アンバランスケーブルも使用可能ですが、ケーブル長が長くなる場合や、サウンドカードやミキサー等のバランス機器と接続する場合は、TRS バランスケーブルをご使用いただいた方が、優れたノイズ抑制効果を得られます。

法的放棄

ここに含まれる記述、写真、意見の全体または一部に依拠して、いかなる人が損害を生じさせた場合にも、Music Tribe は一切の賠償責任を負いません。技術仕様、外観およびその他の情報は予告なく変更になる場合があります。商標はすべて、それぞれの所有者に帰属します。Midas, Klark Teknik, Lab Gruppen, Lake, Tannoy, Turbosound, TC Electronic, TC Helicon, Behringer, Bugera, Aston Microphones および Coolaudio は Music Tribe Global Brands Ltd. の商標または登録商標です。© Music Tribe Global Brands Ltd. 2023 無断転用禁止。

限定保証

適用される保証条件と Music Tribe の限定保証に関する概要については、オンライン上 community.musictribe.com/pages/support#warranty にて詳細をご確認ください。

