


CPA Series CPA1201/CPA1202/CPA2401/CPA2402


120/240/2 x 120/2 x 240 Watt Commercial Mixer Amplifier with
5/8 Inputs, Bluetooth® Streaming, USB Media Player


CN


CN 重要的安全须知





 带有此标志的终端设备具有强大的电流, 存在触电危险。仅限使用带有 ¼" TS 或扭锁式插头的高品质专业扬声器线。所有的安装或调整均须由合格的专业人员进行。

 此标志提醒您, 产品内存在未绝缘的危险电压, 有触电危险。

 此标志提醒您查阅所附的重要的使用及维修说明。请阅读有关手册。

小心
 为避免触电危险, 请勿打开机顶盖 (或背面挡板)。设备内没有可供用户维修使用的部件。请将维修事项交由合格的专业人员进行。

小心
 为避免着火或触电危险, 请勿将此设备置于雨淋或潮湿中。此设备也不可受液体滴溅, 盛有液体的容器也不可置于其上, 如花瓶等。

小心
 维修说明仅是给合格的专业维修人员使用的。为避免触电危险, 除了使用说明书提到的以外, 请勿进行任何其它维修。所有维修均须由合格的专业人员进行。

1. 请阅读这些说明。
2. 请妥善保存这些说明。
3. 请注意所有的警示。
4. 请遵守所有的说明。
5. 请勿在靠近水的地方使用本产品。
6. 请用干布清洁本产品。
7. 请勿堵塞通风口。安装本产品时请遵照厂家的说明。
8. 请勿将本产品安装在热源附近, 如暖气片, 炉子或其它产生热量的设备 (包括功放器)。
9. 请勿移除极性插头或接地插头的安全装置。接地插头是由两个插塞接点及一个接地头构成。若随货提供的插头不适合您的插座, 请找电工更换一个合适的插座。
10. 妥善保护电源线, 使其不被践踏或刺破, 尤其注意电源插头、多用途插座及设备连接处。

11. 请只使用厂家指定的附属设备和配件。



12. 请只使用厂家指定的或随货销售的手推车, 架子, 三角架, 支架和桌子。若使用手推车来搬运设备, 请注意安全放置设备, 以避免手推车和设备

倾倒而受伤。

13. 遇闪电雷鸣或长期不使用本设备时, 请拔出电源插头。

14. 所有维修均须由合格的维修人员进行。设备受损时需进行维修, 例如电源线或电源插头受损, 液体流入或异物落入设备内, 设备遭雨淋或受潮, 设备不能正常运作或被摔坏。

15. 本设备连接电源时一定要要有接地保护。



16. 若电源插头或器具耦合器用作断电装置, 应当保证它们处于随时可方便操作状态。



17. 本产品仅适用于海拔 2000 米以下地区, 本产品仅适用于非热带气候条件下。



18. 在热带和/或中度气候下使用此设备。



警告
在安装或操作设备之前, 请参阅底部外壳外部的信息以获取电气和安全信息。

法律声明

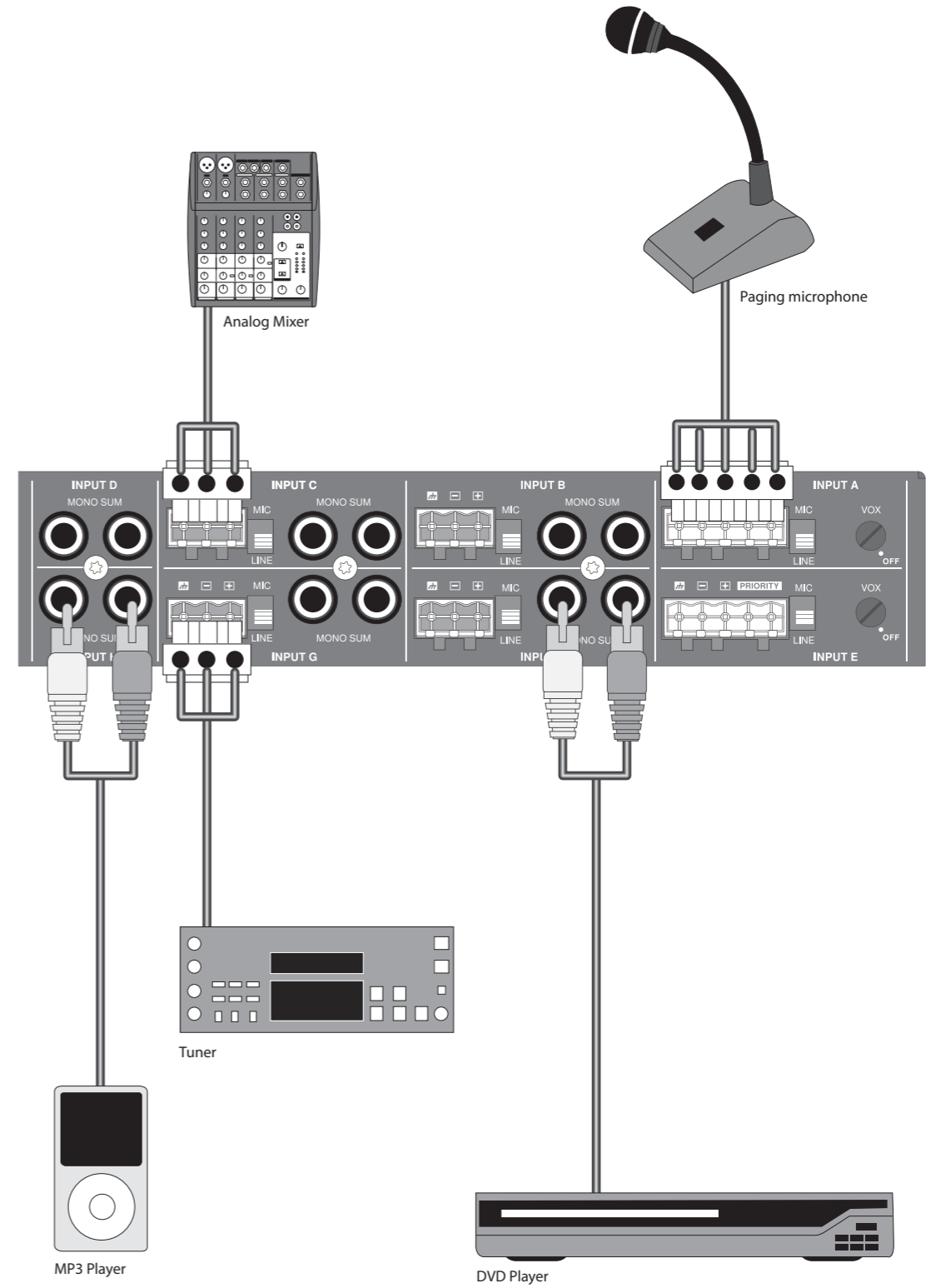
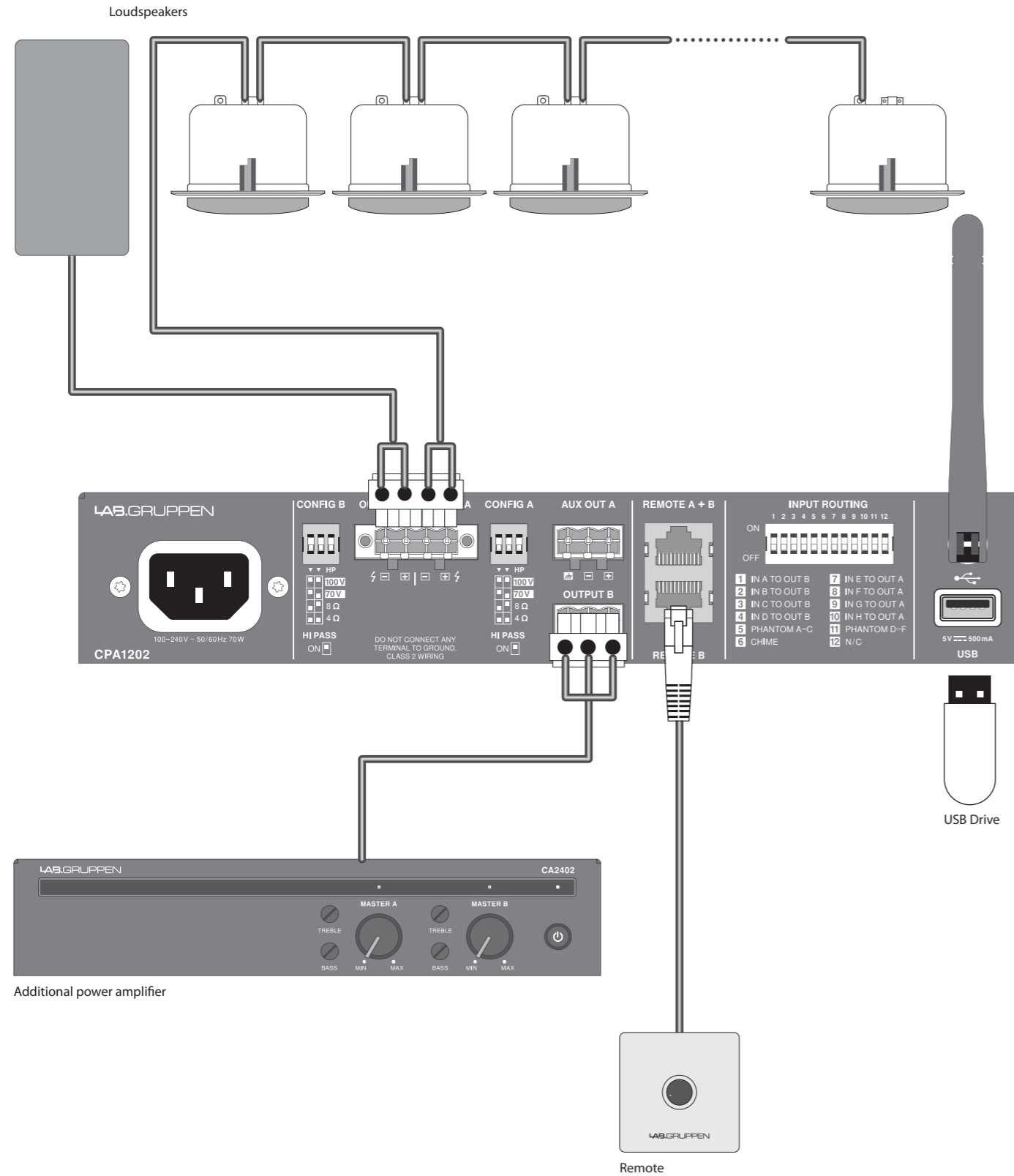
对于任何因在此说明书提到的全部或部分描述、图片或声明而造成的损失, Music Tribe 不负任何责任。技术参数和外观若有更改, 恕不另行通知。所有的商标均为其各自所有者的财产。Midas, Klark Teknik, Lab Gruppen, Lake, Tannoy, Turbosound, TC Electronic, TC Helicon, Behringer, Bugera, Aston Microphones 和 Coolaudio 是 Music Tribe Global Brands Ltd. 公司的商标或注册商标。© Music Tribe Global Brands Ltd. 2021 版权所有。

保修条款

有关音乐集团保修的适用条款及其它相关信息, 请登陆 community.musictribe.com/pages/support#warranty 网站查看完整的详细信息。

CPA Series 连接应用

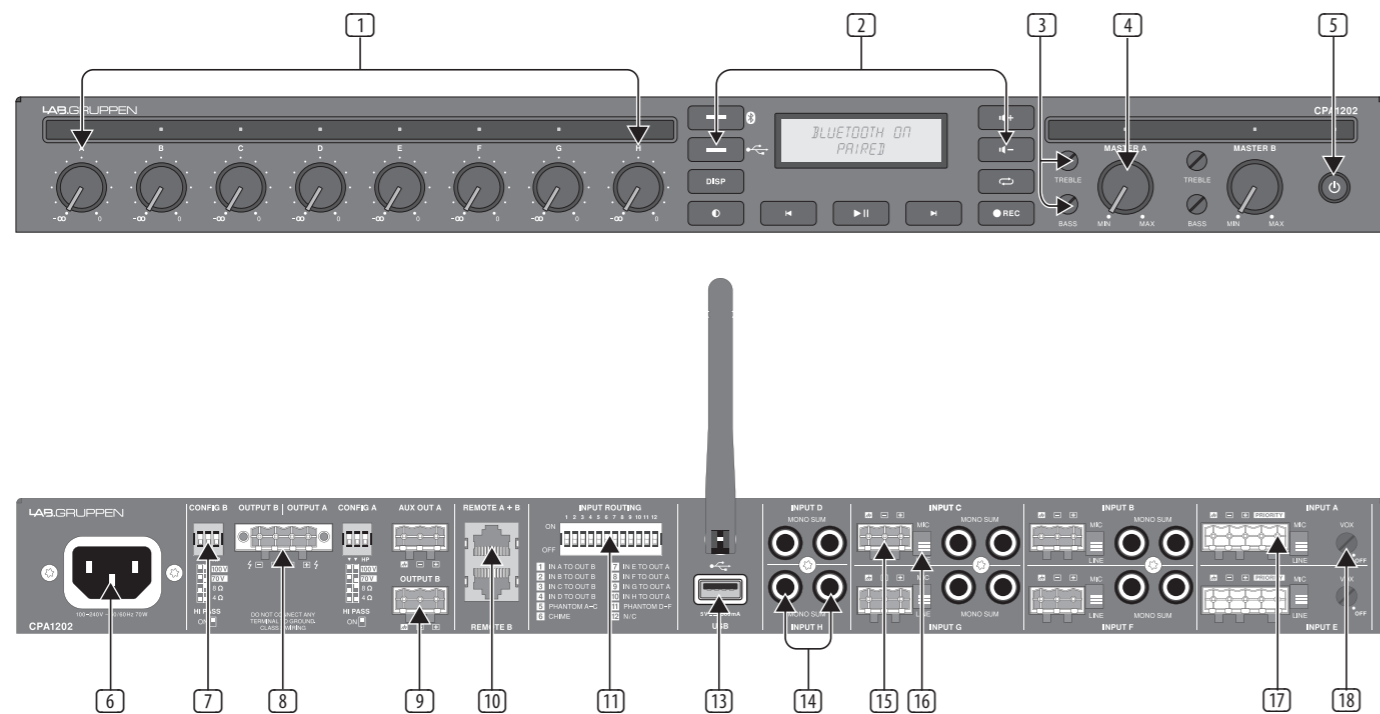
CN 连接应用



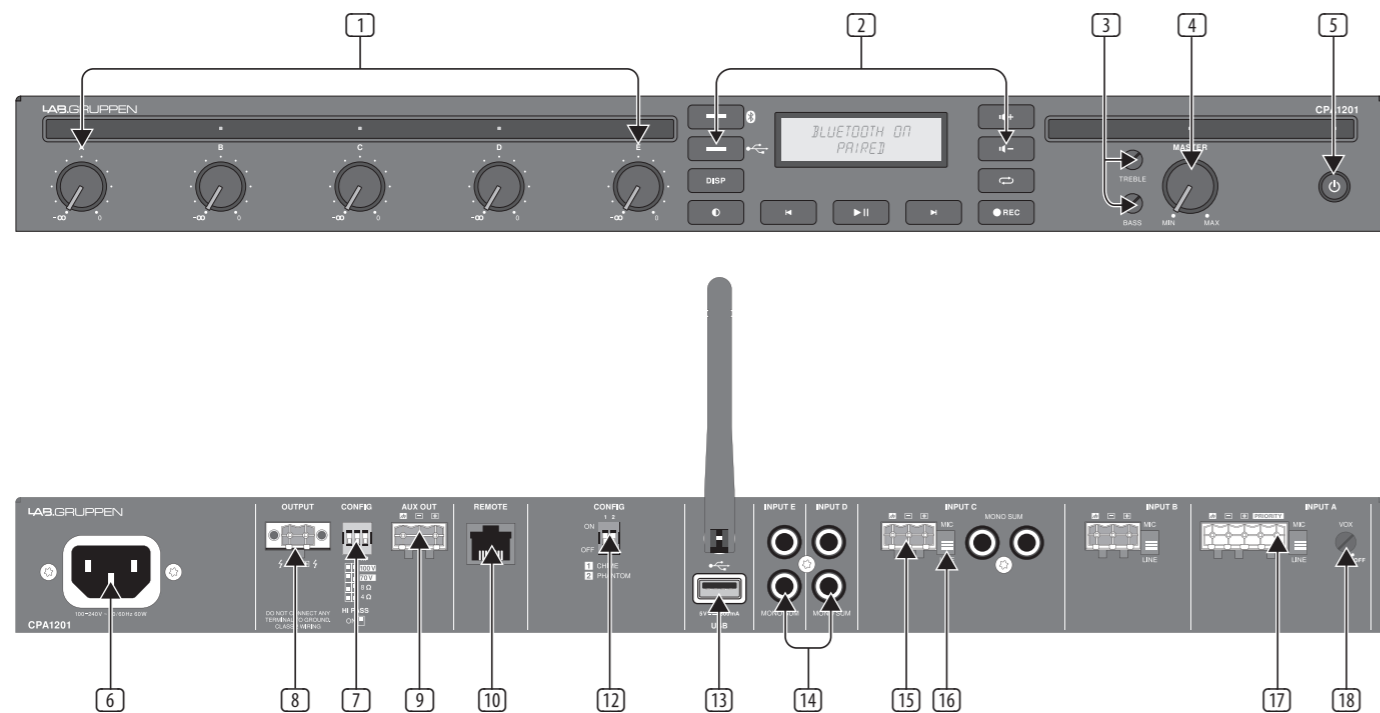
CPA Series 控制

CN

CPA1202/CPA2402



CPA1201/CPA2401



CN 控制

- 1 **INPUT VOLUME** – 调节各种音频源的音量。每个通道都有一个关联的 LED，该 LED 呈绿色亮起表示有效信号，呈红色亮起表示削波。
- 2 **MEDIA PLAYER** – 控制和显示与蓝牙和 USB 媒体播放器有关的功能。有关详细信息，请参见“入门”部分。
- 3 **EQ KNOBS** – 调整主输出的低音和高音。
- 4 **MASTER VOLUME** – 控制总体输出水平。关联的 LED 指示灯将呈绿色亮起，表示有效信号，呈红色亮起，表示放大器受到限制/保护。
- 5 **POWER BUTTON** – 打开设备并使其进入待机状态。LED 将指示电源状态。
- 6 **MAINS CONNECTOR** – 将 IEC 电缆连接到电源插座。
- 7 **CONFIG SWITCHES** – 为连接的负载类型配置输出通道。有关详细信息，请参见“入门”部分。
- 8 **OUTPUT** – 连接扬声器。
- 9 **AUX OUTPUT** – 线路电平的主设备预输出信号，用于驱动其他区域。
- 10 **REMOTE** – 允许每个通道连接一个外部音量控制模块。CRCV 系列墙壁控制器作为单独的附件提供。
- 11 **INPUT ROUTING** – 控制每个输入的路由。(在 CPA1201 上不可用) 有关详细信息，请参见“入门”部分。
- 12 **CONFIG/CHIME/PHANTOM** – 每当触发优先级静音时，开关 1 都会启用 Chime 功能。开关 2 接通 48V 幻象电源。
- 13 **USB** – 连接 USB 闪存驱动器以播放音频文件或更新固件。
- 14 **EUROBLOCK INPUT** – 接受用于平衡麦克风或线路电平信号源的 3 针 Euroblock 连接器。
- 15 **MIC/LINE SWITCH** – 优化麦克风或线路电平的输入增益。
- 16 **RCA INPUTS** – 允许连接立体声不平衡音源，将其汇总为单声道。
- 17 **PRIORITY** – 短接在一起时，另外 2 个用于激活优先回避功能的引脚。
- 18 **VOX KNOB** – 设置将使用优先级回避功能的输入电平。

CPA Series 使用

欢迎使用 CPA 系列快速入门指南, 并感谢您购买这些混频放大器之一。产品随附以下附件:

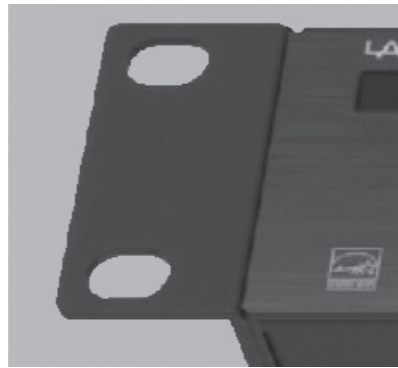
- Euroblock 输入连接器
- Euroblock 输出和 aux 输出连接器
- 前角支架 (x2)
- 后部扁平托架 (x2)
- 后角支架, 带肩螺钉
- 必要的螺丝和梅花 L 键
- 带有指定国家/地区版本的带有电源插头的电源线
- 快速入门指南 (本文档)

机架安装

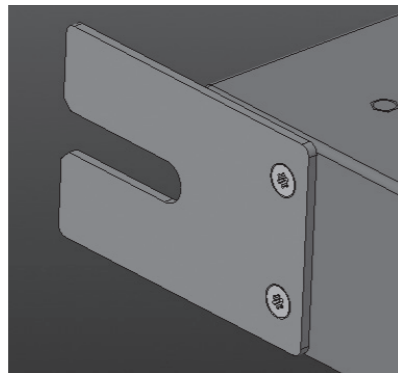
CPA 系列放大器带有橡胶支脚, 使功放可以放置在透明的表面上, 而无需任何其他安装。但是, 还提供了可选的机架安装硬件, 允许在 19 英寸机架外壳中容纳和保护多个型号。请按照以下步骤安装附件。

将前角支架连接到 CPA 单元的任一侧。

拧下机箱侧面的前部螺钉, 以固定斜角支架, 然后再与支架一起固定。



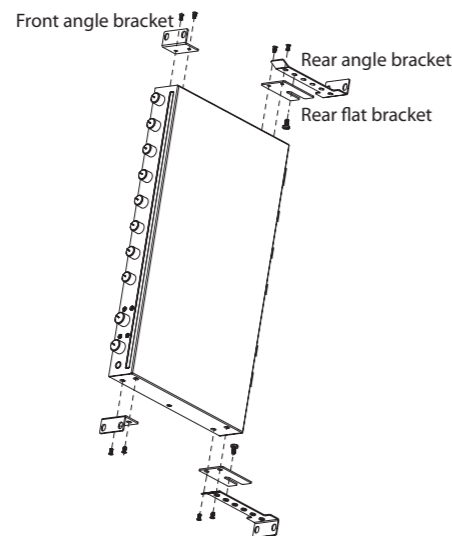
如果您的机架有后轨, 请通过重复使用机箱上的螺钉来安装后部扁平托架。



通过通过前角支架和机架滑轨安装 4 个机架螺钉, 将 CPA 单元安装到机架中。

将一个后角支架固定到后机架滑轨, 使其在后侧扁平支架旁边对齐。请勿将其安装到后导轨上。

将随附的带肩螺钉穿过后扁平支架中的插槽, 并插入后角支架中的一个螺纹孔中。螺钉应使后角支架在平面支架的插槽内前后滑动。



对另一个后角支架重复该过程。

使用 4 个标准机架螺钉将后角支架安装到后机架滑轨。

如有必要, 拧紧肩螺钉。

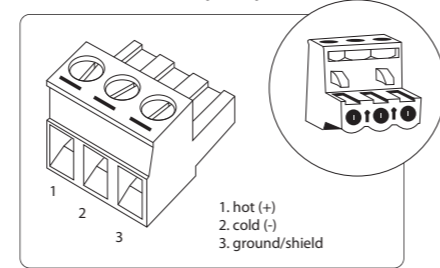
标准机架螺丝: M4x8 毫米。

CPA 系列放大器是对流冷却的, 主要使用顶表面进行散热。对于要求苛刻的应用, 建议在放大器上方留有足够的空间 (1 RU), 以减少因过热而造成限制的风险。

连接数

对于平衡或麦克风输入连接, 请使用连接到 Euroblock 连接器的 3 极电缆 (热, 冷, 接地)。将麦克风/线路开关放置在输入旁边的适当位置, 以优化输入增益。或者, 可以将 RCA 电缆用于不平衡立体声源, 但是 RCA 和 Euroblock 输入不应在同一输入上一起使用。请注意, 立体声信号将累加为单声道。

3-Pin Euroblock Connector - Input/Output



当从输入连接或断开音频源时, 尤其是从 MIC/LINE 开关中选择 MIC 时, 请务必确保所有电平均处于最低水平。否则可能会导致放大器或扬声器进入保护模式, 甚至造成损坏。

对于输出信号, 将 4 极 Euroblock 连接器 (对于 CPA1201/2401 为 2 极) 连接到主输出连接器。请勿将任何端子接地。请勿将冷 (-) 端子连接在一起以获取共同收益。确保将 Config 开关设置在正确的位置以匹配您的预期用途。建议使用 14-18 AWG 的扬声器线连接 50 英尺以下的电线。

设定档

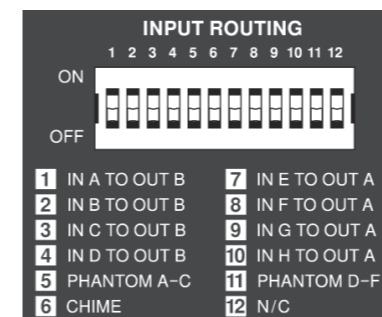


前两个 Config 拨码开关允许将输出配置为 100 V, 70 V, 8 Ω 或 4 Ω 操作。始终为驱动的扬声器使用正确的配置! 工作模式既配置输出的最大电压, 又配置通过器件的增益。

8 Ω 设置应用于一对 16 Ω 扬声器或单个 8 Ω 扬声器。4 Ω 设置应用于 4x16 Ω, 2x8 Ω 或单个 4 Ω 扬声器。将 70 或 100 V 设置用于恒定电压高阻抗扬声器系统。确保扬声器上的拍打功率加裕度之和不超过放大器的最大额定功率。

第三个 DIP 开关与 80 Hz 的高通滤波器配合使用, 应在所有恒定电压系统上使用该开关, 以避免在启用了变压器的扬声器上出现饱和, 但也可以用于保持小型扬声器或低音沉重的音频的清晰音质。

输入路由

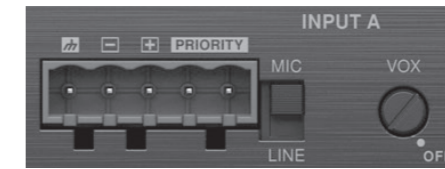


对于 CPA1202/2402 单元, 可以使用输入路由拨码开关控制输入到输出的路由。默认情况下 (关闭), 输入 AD 路由到输出 A, 输入 EH 路由到输出 B。但是, 对于应该发送到两个输出的信号源, 可以使用相应的 DIP 开关将输入路由到另一个输出通道也一样例如, 这对于将背景音乐或传呼消息发送到建筑物的两个区域/部分很有用, 但在每个区域保持本地其他来源。

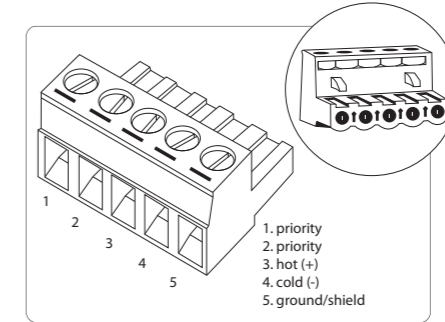
通过接合相应的拨码开关, 幻像电源 (48 V) 也可以独立地提供给通道 AD 和 EH。

每次启用优先静音时, 启用 CHIME 功能都会触发提示音。

优先权与 Vox



5-Pin Euroblock Connector - Remote



当激活优先功能时, 输入 A 和 B (仅 CPA1201/2401 上的输入 A) 具有使所有其他通道静音的功能。通过使用通常在寻呼麦克风上使用的闭合开关将 2 个优先级引脚短路来实现激活。替代地, 也可以通过优先输入上的信号超过设定水平 (阈值) 来完成激活。逆时针旋转 VOX 旋钮可设置进行闪避所需的输入电平。对其进行设置, 以使麦克风清晰地说话超过该阈值, 但忽略环境噪声。顺时针完全旋转 VOX 旋钮 (OFF) 将禁用此功能。对于 CPA1202/2402, 回避会影响所有其他被路由到与优先级输入相同的输出的源。例如, 如果输入 A 也被路由到输出 B, 则输入 A 的优先级高于所有其他输入。输入 E, 但是,

偏僻的

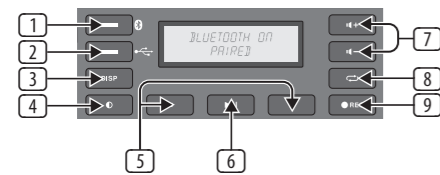
RJ-45 Pin	Color (T568B)	Remote (1 channel products)	Remote A+B	Remote B
1	White/Orange	VCC 10 V	VCC 10 V	VCC 10 V
2	Orange	Volume Control	Volume Control Channel A	Volume Control Channel B
3	White/Green	N/A	Volume Control Channel B	N/A
8	Brown	Ground	Ground	Ground

RJ45 插座, 用于在每个通道上连接可选的远程音量控制。使用标准电缆连接 CRC-V 附件, 或使用自定义电位计连接引出线信息。不建议电缆长度超过 305 m (1000 ft)。

信号唤醒

如果放大器已打开电源, 但在 20 分钟内未收到任何输入信号 (低于信号存在电平), 则系统将进入待机模式以节省功耗。一旦在任何输入端检测到信号, 本机将退出待机模式并恢复正常功能。也可以通过短路优先级引脚来唤醒系统。

CPA Series 使用



媒体播放器

- 1 **Bluetooth** – 短按进入蓝牙模式，长按进行蓝牙配对。
- 2 **USB** – 短按进入 USB 模式。
- 3 **DISP** – 打开和关闭显示屏。
- 4 **Brightness** – 将显示亮度从 1 调整为 4。
- 5 **Previous/Next** – 按下可在曲目列表中前进或后退，或按住可快退或快进。
- 6 **Play/Pause** – 播放或暂停曲目。
- 7 **Volume Up/Down** – 调节音量。
- 8 **Repeat** – 按滚动浏览重复选项：全部重复，重复当前曲目，每 30 分钟重复一次消息，或者每 60 分钟重复一次消息或重复关闭。仅在 USB 模式下可用。
- 9 **Record** – 按开始或停止录制。

特殊按钮功能：

按住 DISP 1 秒钟，然后按 Vol+：显示固件版本。

按住 DISP 1 秒钟，然后按 Vol-：显示设备序列号。

按住 DISP 1 秒钟，然后按播放/暂停：显示蓝牙地址。

按住重复 1 秒钟，然后按蓝牙：恢复出厂设置。

蓝牙操作

1. 按下蓝牙按钮进入蓝牙模式，该模式由慢速闪烁的 LED 指示。
2. 在蓝牙模式下，按住蓝牙按钮以输入配对，并以快速闪烁的 LED 指示。
3. 在设备上激活蓝牙，然后在设备列表中搜索“Lab.gruppen (XXX)”。
4. 成功配对设备后，LED 会持续亮起。
5. 使用音量和传输按钮选择音轨并设置音量。
6. 再次按蓝牙按钮以关闭蓝牙。

USB 操作

1. 将 USB 闪存驱动器连接到后面板上的 USB 端口。
2. 按下 USB 按钮进入 USB 模式。LED 将点亮。
3. 使用音量和传输按钮选择音轨并设置音量。
4. 按重复按钮可循环显示上面列出的重复选项。可以选择每 30 或 60 分钟播放一次自定义消息音频轨道。将消息轨道作为“message_1.mp3”保存到 USB 根目录，并将所有其他轨道保存在子文件夹中。
5. 查看“规格”一章，了解最低 USB 要求和支持的文件类型。

记录

1. 将 USB 闪存驱动器连接到后面板上的 USB 端口。
2. 按 REC 按钮进入记录模式，然后再次按 REC 开始记录。
3. 再次按 REC 按钮可停止录制并返回上一菜单。录制的音频以.mp3格式保存在 USB 闪存驱动器上的“Record”文件夹中。

固件升级

1. 从labgruppen.com下载固件文件。
2. 将文件保存到 USB 闪存驱动器的根目录。
3. 将闪存驱动器连接到后面板上的 USB 端口。
4. 在强制待机状态下，按住蓝牙和 USB 按钮 3 秒钟，然后再按电源按钮。
5. 在固件更新模式下打开设备电源后，松开蓝牙和 USB 按钮。
6. 一旦检测到固件文件，固件更新将自动启动。

CN 技术参数

	CPA1201	CPA2401	CPA1202	CPA2402
最大输出功率				
每通道 4 或 8 Ω	120 瓦	240 瓦	120 瓦	240 瓦
放大器通道数				
数字	1 个		2 个	
最小负载阻抗				
4 Ω 模式	4 Ω			
8 Ω 模式	8 Ω			
70 V 输出模式	41 Ω	20 Ω	41 Ω	20 Ω
100 V 输出模式	82 Ω	42 Ω	82 Ω	42 Ω
音频输出				
功放输出	2 针 Euroblock 连接器, 立体声		4 针 Euroblock 连接器	
辅助输出	3 针 Euroblock 连接器		2 个 3-pin Euroblock 连接器	
辅助输出最大电平	4.88 V (16 dBu)			
音频输入				
麦克风/线路 (具有优先/ducking 输入)	1 x 5-pin Euroblock 连接器 (通道 A)		2 x 5 针 Euroblock 连接器 (通道 A, E)	
带 RCA 的麦克风/线路	2 个 3-pin Euroblock 连接器, 3 个立体声 RCA		4 x 3 针 Euroblock 连接器, 6 x 立体声 RCA	
阻抗	平衡麦克风/线路: 20k Ω 非平衡线路和 RCA: 10k Ω			
最大放大器输出或最大辅助输出电平的输入灵敏度	麦克风: 0.038 V (-26 dBu) 平衡: 1.23 V (+4 dBu) RCA: 单和 RCA 分别为 0.62 V (-2 dBu)			
最大输入电平	4.88 V (+16 dBu)			
麦克风幻象电压	48 伏			
控制项				
正面	电源待机按钮, 输入和输出增益控制, 音调控制-低音和高音, 蓝牙音频控制			
后部	负载配置- (4 Ω/8 Ω/70 V/100 V), 可切换的 80 Hz 高通滤波器, 麦克风/线路开关, vox/ducking 阈值控制, 幻象电压, 输入路由 (仅 2 通道型号)			
音调控制				
低音	100 Hz 时为 ±10 dB			
高音	10 kHz 时为 ±10 dB			
指标				
力量	亮起 (蓝色), 强制待机 (红色), 待机 (黄色)			
输入项				
信号 (绿色 LED)	> 12.3 毫伏 (-36 dBu)			
故障 (红色 LED)	夹子			
掌握				
信号 (绿色 LED)	> -50 dBu			
故障 (红色 LED)	过热, 直流故障, 过电流等			

	CPA1201	CPA2401	CPA1202	CPA2402
蓝牙				
频率范围	2402-2480 MHz			
频道号	79			
蓝牙版本	4.2			
接收范围	高达 15 m (45 ft)			
输出功率	10 dBm 的			
支持的编解码器	单板电脑			
支持的个人资料	AVRCP 1.4, A2DP 1.2			
USB 驱动器要求				
类型	USB 2.0			
最小容量	1.0 GB			
最低速度	读取速度为 12 MB/s, 写入速度为 7 MB/s			
支持的文件格式	AAC, WMA, MP3, WAV			
系统				
输出电路类型	D 级			
远程连接器	1 个 RJ45 以太网连接器		2 个 RJ45 以太网连接器	
表现				
失真, 1/8 额定功率	<0.5 %			
频率响应	20 Hz 至 20 kHz, +0.5/-2 dB			
串扰 (2通道型号)	> 70 分贝			
信噪比	> 95 分贝			
高通滤波器	80 Hz HPF			
电路保护				
冷却	对流冷却, 无风扇			
放大器保护	热保护, 过流保护, 直流保护			
负载保护	受控的启动和关闭行为, 直流故障保护			
电源, 电压 (保险丝)				
主电压	100-240 V ~, 50/60 赫兹		100-240 V ~, 50/60 Hz, 有功功率因数校正	
保险丝	T 3.15 AL 250 伏	T 6.3 铝 250 V	T 6.3 AH 250 伏	T 10 AH 250 伏
功耗 1/8 的额定功率 @ 4 Ω	50 瓦	60 瓦	100 瓦	140 瓦
电源接头	标准 IEC 连接器			
尺寸 (高 x 宽 x 深)				
尺寸 (高 x 宽 x 深)	44 x 437 x 248 毫米 (1.7 x 17.2 x 9.8 英寸)			
重量	3.1 公斤 (6.8 磅)	3.2 公斤 (7 磅)	3.6 公斤 (7.9 磅)	3.6 公斤 (7.9 磅)
结束	黑色阳极氧化铝拉丝底盘, 黑色漆钢底			

当从输入连接或断开音频源时, 尤其是从 MIC/LINE 开关中选择 MIC 时, 请务必确保所有电平均处于最低水平。否则可能会导致放大器或扬声器进入保护模式, 甚至造成损坏。

其他的重要信息

CN 其他的重要信息

1. 在线注册。请购买 Music Tribe 产品后立即在 musictribe.com 网站注册。网页上有简单的在线注册表格。这有助于我们更快更有效率地处理您维修等事宜。请阅读保修的相关条款及条件。

2. 无法正常工作。若您的 Music Tribe 产品无法正常工作,我们会为您尽快修复。请联系您购买产品的销售商。若你所在地区没有 Music Tribe 销售商,请联系 musictribe.com 网站的“WHERE TO BUY”一栏下的所列出的子公司或经销商。

3. 电源连接。将本设备连接电源前,请确保使用的电压正确。保险丝需要更换时,必须使用相同型号及定额的保险丝。

