

Quick Start Guide

EN

ES

FR

DE

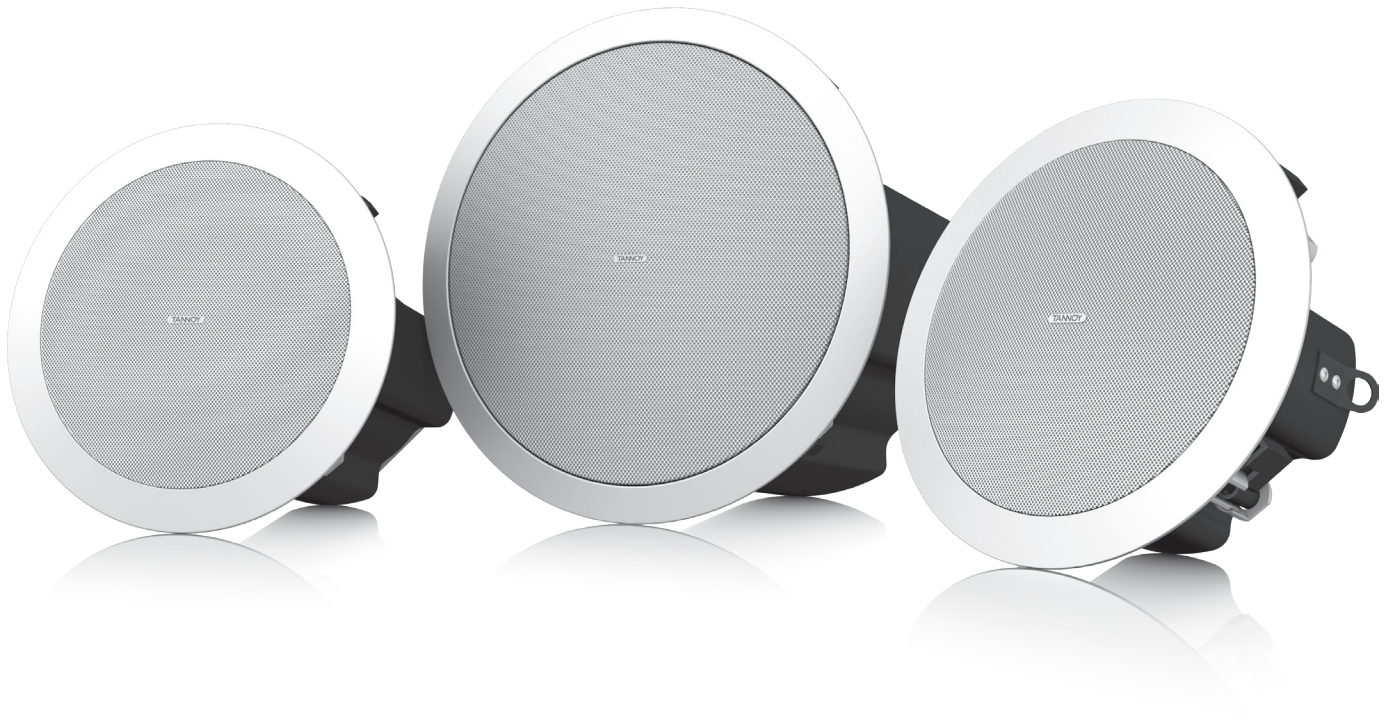
PT

IT

NL

SE

PL



CVS (EN 54) Series

CVS 6 (EN 54)

6" Coaxial Ceiling Loudspeaker for Installation Applications (EN 54-24 Certified)

CVS 4 (EN 54)

4" Coaxial Ceiling Loudspeaker for Installation Applications (EN 54-24 Certified)

CVS 4 MICRO (EN 54)

4" Coaxial Ceiling Loudspeaker with Shallow Back Can for Installation Applications (EN 54-24 Certified)

EN

EN Important Safety Instructions



Terminals marked with this symbol carry electrical current of sufficient magnitude to constitute risk of electric shock.

Use only high-quality professional speaker cables with ¼" TS or twist-locking plugs pre-installed. All other installation or modification should be performed only by qualified personnel.



This symbol, wherever it appears, alerts you to the presence of uninsulated dangerous voltage inside the enclosure - voltage that may be sufficient to constitute a risk of shock.



This symbol, wherever it appears, alerts you to important operating and maintenance instructions in the accompanying literature. Please read the manual.



Caution

To reduce the risk of electric shock, do not remove the top cover (or the rear section). No user serviceable parts inside. Refer servicing to qualified personnel.



Caution

To reduce the risk of fire or electric shock, do not expose this appliance to rain and moisture. The apparatus shall not be exposed to dripping or splashing liquids and no objects filled with liquids, such as vases, shall be placed on the apparatus.



Caution

These service instructions are for use by qualified service personnel only. To reduce the risk of electric shock do not perform any servicing other than that contained in the operation instructions. Repairs have to be performed by qualified service personnel.

1. Read these instructions.
2. Keep these instructions.
3. Heed all warnings.
4. Follow all instructions.
5. Do not use this apparatus near water.
6. Clean only with dry cloth.
7. Do not block any ventilation openings. Install in accordance with the manufacturer's instructions.
8. Do not install near any heat sources such as radiators, heat registers, stoves, or other apparatus (including amplifiers) that produce heat.

9. Do not defeat the safety purpose of the polarized or grounding-type plug. A polarized plug has two blades with one wider than the other. A grounding-type plug has two blades and a third grounding prong. The wide blade or the third prong are provided for your safety. If the provided plug does not fit into your outlet, consult an electrician for replacement of the obsolete outlet.

10. Protect the power cord from being walked on or pinched particularly at plugs, convenience receptacles, and the point where they exit from the apparatus.

11. Use only attachments/accessories specified by the manufacturer.



12. Use only with the cart, stand, tripod, bracket, or table specified by the manufacturer, or sold with the apparatus. When a cart is used, use caution when moving the cart/apparatus combination to avoid

injury from tip-over.

13. Unplug this apparatus during lightning storms or when unused for long periods of time.

14. Refer all servicing to qualified service personnel. Servicing is required when the apparatus has been damaged in any way, such as power supply cord or plug is damaged, liquid has been spilled or objects have fallen into the apparatus, the apparatus has been exposed to rain or moisture, does not operate normally, or has been dropped.

15. The apparatus shall be connected to a MAINS socket outlet with a protective earthing connection.

16. Where the MAINS plug or an appliance coupler is used as the disconnect device, the disconnect device shall remain readily operable.



17. Correct disposal of this product: This symbol indicates that this product must not be disposed of with household waste, according to the WEEE Directive (2012/19/EU) and your national law. This product should be taken to a collection center licensed for

the recycling of waste electrical and electronic equipment (EEE). The mishandling of this type of waste could have a possible negative impact on the environment and human health due to potentially hazardous substances that are generally associated with EEE. At the same time, your cooperation in the correct disposal of this product will contribute to the efficient use of natural resources.

For more information about where you can take your waste equipment for recycling, please contact your local city office, or your household waste collection service.

18. Do not install in a confined space, such as a book case or similar unit.

19. Do not place naked flame sources, such as lighted candles, on the apparatus.

20. Please keep the environmental aspects of battery disposal in mind. Batteries must be disposed of at a battery collection point.

21. This apparatus may be used in tropical and moderate climates up to 45°C.

LEGAL DISCLAIMER

Music Tribe accepts no liability for any loss which may be suffered by any person who relies either wholly or in part upon any description, photograph, or statement contained herein. Technical specifications, appearances and other information are subject to change without notice. All trademarks are the property of their respective owners. Midas, Klark Teknik, Lab Gruppen, Lake, Tannoy, Turbosound, TC Electronic, TC Helicon, Behringer, Bugera, Aston Microphones and Coolaudio are trademarks or registered trademarks of Music Tribe Global Brands Ltd. © Music Tribe Global Brands Ltd. 2023 All rights reserved.

LIMITED WARRANTY

For the applicable warranty terms and conditions and additional information regarding Music Tribe's Limited Warranty, please see complete details online at community.musictribe.com/pages/support#warranty.

ES Instrucciones de seguridad



Las terminales marcadas con este símbolo transportan corriente eléctrica de magnitud suficiente como para constituir un riesgo de descarga eléctrica. Utilice solo cables de altavoz profesionales y de alta calidad con conectores TS de 6,3 mm o de bayoneta prefijados. Cualquier otra instalación o modificación debe ser realizada únicamente por un técnico cualificado.



Este símbolo, siempre que aparece, le advierte de la presencia de voltaje peligroso sin aislar dentro de la caja; este voltaje puede ser suficiente para constituir un riesgo de descarga.



Este símbolo, siempre que aparece, le advierte sobre instrucciones operativas y de mantenimiento que aparecen en la documentación adjunta. Por favor, lea el manual.



Atención

Para reducir el riesgo de descarga eléctrica, no quite la tapa (o la parte posterior). No hay piezas en el interior del equipo que puedan ser reparadas por el usuario. Si es necesario, póngase en contacto con personal cualificado.



Atención

Para reducir el riesgo de incendio o descarga eléctrica, no exponga este aparato a la lluvia, humedad o alguna otra fuente que pueda salpicar o derramar algún líquido sobre el aparato. No coloque ningún tipo de recipiente para líquidos sobre el aparato.



Atención

Las instrucciones de servicio deben llevarlas a cabo exclusivamente personal cualificado. Para evitar el riesgo de una descarga eléctrica, no realice reparaciones que no se encuentren descritas en el manual de operaciones. Las reparaciones deben ser realizadas exclusivamente por personal cualificado.

1. Lea las instrucciones.
2. Conserve estas instrucciones.
3. Preste atención a todas las advertencias.
4. Siga todas las instrucciones.
5. No use este aparato cerca del agua.
6. Limpie este aparato con un paño seco.
7. No bloquee las aberturas de ventilación. Instale el equipo de acuerdo con las instrucciones del fabricante.

8. No instale este equipo cerca de fuentes de calor tales como radiadores, acumuladores de calor, estufas u otros aparatos (incluyendo amplificadores) que puedan producir calor.

9. No elimine o deshabilite nunca la conexión a tierra del aparato o del cable de alimentación de corriente. Un enchufe polarizado tiene dos polos, uno de los cuales tiene un contacto más ancho que el otro. Una clavija con puesta a tierra dispone de tres contactos: dos polos y la puesta a tierra. El contacto ancho y el tercer contacto, respectivamente, son los que garantizan una mayor seguridad. Si el enchufe suministrado con el equipo no concuerda con la toma de corriente, consulte con un electricista para cambiar la toma de corriente obsoleta.

10. Coloque el cable de suministro de energía de manera que no pueda ser pisado y que esté protegido de objetos afilados. Asegúrese de que el cable de suministro de energía esté protegido, especialmente en la zona de la clavija y en el punto donde sale del aparato.

11. Use únicamente los dispositivos o accesorios especificados por el fabricante.



12. Use únicamente la carretilla, plataforma, trípode, soporte o mesa especificados por el fabricante o suministrados junto con el equipo. Al transportar el equipo, tenga cuidado para evitar

daños y caídas al tropezar con algún obstáculo.

13. Desenchufe el equipo durante tormentas o si no va a utilizarlo durante un periodo largo.

14. Confíe las reparaciones únicamente a servicios técnicos cualificados. La unidad requiere mantenimiento siempre que haya sufrido algún daño, si el cable de suministro de energía o el enchufe presentaran daños, se hubiera derramado un líquido o hubieran caído objetos dentro del equipo, si el aparato hubiera estado expuesto a la humedad o la lluvia, si ha dejado de funcionar de manera normal o si ha sufrido algún golpe o caída.

15. Al conectar la unidad a la toma de corriente eléctrica asegúrese de que la conexión disponga de una unión a tierra.

16. Si el enchufe o conector de red sirve como único medio de desconexión, éste debe ser accesible fácilmente.



17. Cómo debe deshacerse de este aparato: Este símbolo indica que este aparato no debe ser tratado como basura orgánica, según lo indicado en la Directiva WEEE (2012/19/EU) y a las normativas aplicables en su país. En lugar de ello deberá llevarlo al

punto limpio más cercano para el reciclaje de sus elementos eléctricos / electrónicos (EEE). Al hacer esto estará ayudando a prevenir las posibles consecuencias negativas para el medio ambiente y la salud que podrían ser provocadas por una gestión inadecuada de este tipo de aparatos. Además, el reciclaje de materiales ayudará a

conservar los recursos naturales. Para más información acerca del reciclaje de este aparato, póngase en contacto con el Ayuntamiento de su ciudad o con el punto limpio local.

18. No instale esta unidad en un espacio muy reducido, tal como encastrada en una librería o similar.

19. No coloque objetos con llama, como una vela encendida, sobre este aparato.

20. Tenga presentes todas las advertencias relativas al reciclaje y correcta eliminación de las pilas. Las pilas deben ser siempre eliminadas en un punto limpio y nunca con el resto de la basura orgánica.

21. Puede usar este aparato en lugares con climas tropicales y moderados que soporten temperaturas de hasta 45°C.

NEGACIÓN LEGAL

Music Tribe no admite ningún tipo de responsabilidad por cualquier daño o pérdida que pudiera sufrir cualquier persona por confiar total o parcialmente en la descripciones, fotografías o afirmaciones contenidas en este documento. Las especificaciones técnicas, imágenes y otras informaciones contenidas en este documento están sujetas a modificaciones sin previo aviso. Todas las marcas comerciales que aparecen aquí son propiedad de sus respectivos dueños. Midas, Klark Teknik, Lab Gruppen, Lake, Tannoy, Turbosound, TC Electronic, TC Helicon, Behringer, Bugera, Aston Microphones y Coolaudio son marcas comerciales o marcas registradas de Music Tribe Global Brands Ltd. © Music Tribe Global Brands Ltd. 2023 Reservados todos los derechos.

GARANTÍA LIMITADA

Si quiere conocer los detalles y condiciones aplicables de la garantía así como información adicional sobre la Garantía limitada de Music Tribe, consulte online toda la información en la web community.musictribe.com/pages/support#warranty.

EN

ES

FR Consignes de sécurité

Les points repérés par ce symbole portent une tension électrique suffisante pour constituer un risque d'électrocution.

Utilisez uniquement des câbles d'enceintes professionnels de haute qualité avec fiches Jack mono 6,35 mm ou fiches à verrouillages déjà installées. Toute autre installation ou modification doit être effectuée uniquement par un personnel qualifié.



Ce symbole avertit de la présence d'une tension dangereuse et non isolée à l'intérieur de l'appareil - elle peut provoquer des chocs électriques.

**Attention**

Ce symbole signale les consignes d'utilisation et d'entre ! Tien importantes dans la documentation fournie. Lisez les consignes de sécurité du manuel d'utilisation de l'appareil.

**Attention**

Pour éviter tout risque de choc électrique, ne pas ouvrir le capot de l'appareil ni démonter le panneau arrière. L'intérieur de l'appareil ne possède aucun élément réparable par l'utilisateur. Laisser toute réparation à un professionnel qualifié.

**Attention**

Pour réduire les risques de feu et de choc électrique, n'exposez pas cet appareil à la pluie, à la moisissure, aux gouttes ou aux éclaboussures. Ne posez pas de récipient contenant un liquide sur l'appareil (un vase par exemple).

**Attention**

Ces consignes de sécurité et d'entretien sont destinées à un personnel qualifié. Pour éviter tout risque de choc électrique, n'effectuez aucune réparation sur l'appareil qui ne soit décrite par le manuel d'utilisation. Les éventuelles réparations doivent être effectuées uniquement par un technicien spécialisé.

1. Lisez ces consignes.
2. Conservez ces consignes.
3. Respectez tous les avertissements.
4. Respectez toutes les consignes d'utilisation.
5. N'utilisez jamais l'appareil à proximité d'un liquide.
6. Nettoyez l'appareil avec un chiffon sec.
7. Veillez à ne pas empêcher la bonne ventilation de l'appareil via ses ouïes de ventilation. Respectez les consignes du fabricant concernant l'installation de l'appareil.

8. Ne placez pas l'appareil à proximité d'une source de chaleur telle qu'un chauffage, une cuisinière ou tout appareil dégageant de la chaleur (y compris un ampli de puissance).

9. Ne supprimez jamais la sécurité des prises bipolaires ou des prises terre. Les prises bipolaires possèdent deux contacts de largeur différente. Le plus large est le contact de sécurité. Les prises terre possèdent deux contacts plus une mise à la terre servant de sécurité. Si la prise du bloc d'alimentation ou du cordon d'alimentation fourni ne correspond pas à celles de votre installation électrique, faites appel à un électricien pour effectuer le changement de prise.

10. Installez le cordon d'alimentation de telle façon que personne ne puisse marcher dessus et qu'il soit protégé d'arêtes coupantes. Assurez-vous que le cordon d'alimentation est suffisamment protégé, notamment au niveau de sa prise électrique et de l'endroit où il est relié à l'appareil; cela est également valable pour une éventuelle rallonge électrique.

11. Utilisez exclusivement des accessoires et des appareils supplémentaires recommandés par le fabricant.



12. Utilisez exclusivement des chariots, des diables, des présentoirs, des pieds et des surfaces de travail recommandés par le fabricant ou livrés avec le produit.

Déplacez précautionneusement tout chariot ou diable chargé pour éviter d'éventuelles blessures en cas de chute.

13. Débranchez l'appareil de la tension secteur en cas d'orage ou si l'appareil reste inutilisé pendant une longue période de temps.

14. Les travaux d'entretien de l'appareil doivent être effectués uniquement par du personnel qualifié. Aucun entretien n'est nécessaire sauf si l'appareil est endommagé de quelque façon que ce soit (dommages sur le cordon d'alimentation ou la prise par exemple), si un liquide ou un objet a pénétré à l'intérieur du châssis, si l'appareil a été exposé à la pluie ou à l'humidité, s'il ne fonctionne pas correctement ou à la suite d'une chute.

15. L'appareil doit être connecté à une prise secteur dotée d'une protection par mise à la terre.

16. La prise électrique ou la prise IEC de tout appareil dénué de bouton marche/arrêt doit rester accessible en permanence.



17. Mise au rebut appropriée de ce produit: Ce symbole indique qu'en accord avec la directive DEEE (2012/19/EU) et les lois en vigueur dans votre pays, ce produit ne doit pas être jeté avec les déchets ménagers. Ce produit doit être déposé dans un point de collecte

agréé pour le recyclage des déchets d'équipements électriques et électroniques (EEE). Une mauvaise manipulation de ce type de déchets pourrait avoir un impact négatif sur l'environnement et la santé à cause des substances potentiellement dangereuses généralement

associées à ces équipements. En même temps, votre coopération dans la mise au rebut de ce produit contribuera à l'utilisation efficace des ressources naturelles. Pour plus d'informations sur l'endroit où vous pouvez déposer vos déchets d'équipements pour le recyclage, veuillez contacter votre mairie ou votre centre local de collecte des déchets.

18. N'installez pas l'appareil dans un espace confiné tel qu'une bibliothèque ou meuble similaire.

19. Ne placez jamais d'objets enflammés, tels que des bougies allumées, sur l'appareil.

20. Gardez à l'esprit l'impact environnemental lorsque vous mettez des piles au rebut. Les piles usées doivent être déposées dans un point de collecte adapté.

21. Cet appareil peut être utilisé sous un climat tropical ou modéré avec des températures de 45°C maximum.

DÉNI LÉGAL

Music Tribe ne peut être tenu pour responsable pour toute perte pouvant être subie par toute personne se fiant en partie ou en totalité à toute description, photographie ou affirmation contenue dans ce document. Les caractéristiques, l'apparence et d'autres informations peuvent faire l'objet de modifications sans notification. Toutes les marques appartiennent à leurs propriétaires respectifs. Midas, Klark Teknik, Lab Gruppen, Lake, Tannoy, Turbosound, TC Electronic, TC Helicon, Behringer, Bugera, Aston Microphones et Coolaudio sont des marques ou marques déposées de Music Tribe Global Brands Ltd. © Music Tribe Global Brands Ltd. 2023 Tous droits réservés.

GARANTIE LIMITÉE

Pour connaître les termes et conditions de garantie applicables, ainsi que les informations supplémentaires et détaillées sur la Garantie Limitée de Music Tribe, consultez le site Internet community.musictribe.com/pages/support#warranty.

DE Wichtige Sicherheitshinweise**Vorsicht**

Die mit dem Symbol markierten Anschlüsse führen so viel Spannung, dass die Gefahr eines Stromschlags besteht. Verwenden Sie nur hochwertige, professionelle Lautsprecherkabel mit vorinstallierten 6,35 mm MONO-Klinkensteckern oder Lautsprecherstecker mit Drehverriegelung. Alle anderen Installationen oder Modifikationen sollten nur von qualifiziertem Fachpersonal ausgeführt werden.

**Achtung**

Um eine Gefährdung durch Stromschlag auszuschließen, darf die Geräteabdeckung bzw. Geräterückwand nicht abgenommen werden. Im Innern des Geräts befinden sich keine vom Benutzer reparierbaren Teile. Reparaturarbeiten dürfen nur von qualifiziertem Personal ausgeführt werden.

**Achtung**

Um eine Gefährdung durch Feuer bzw. Stromschlag auszuschließen, darf dieses Gerät weder Regen oder Feuchtigkeit ausgesetzt werden noch sollten Spritzwasser oder tropfende Flüssigkeiten in das Gerät gelangen können. Stellen Sie keine mit Flüssigkeit gefüllten Gegenstände, wie z. B. Vasen, auf das Gerät.

**Achtung**

Die Service-Hinweise sind nur durch qualifiziertes Personal zu befolgen. Um eine Gefährdung durch Stromschlag zu vermeiden, führen Sie bitte keinerlei Reparaturen an dem Gerät durch, die nicht in der Bedienungsanleitung beschrieben sind. Reparaturen sind nur von qualifiziertem Fachpersonal durchzuführen.

1. Lesen Sie diese Hinweise.
2. Bewahren Sie diese Hinweise auf.
3. Beachten Sie alle Warnhinweise.
4. Befolgen Sie alle Bedienungshinweise.
5. Betreiben Sie das Gerät nicht in der Nähe von Wasser.
6. Reinigen Sie das Gerät mit einem trockenen Tuch.
7. Blockieren Sie nicht die Belüftungsschlitze. Beachten Sie beim Einbau des Gerätes die Herstellerhinweise.
8. Stellen Sie das Gerät nicht in der Nähe von Wärmequellen auf. Solche Wärmequellen sind z. B. Heizkörper, Herde oder andere Wärme erzeugende Geräte (auch Verstärker).
9. Entfernen Sie in keinem Fall die Sicherheitsvorrichtung von Zweipol- oder geerdeten Steckern. Ein Zweipolstecker hat zwei unterschiedlich breite Steckkontakte. Ein geerdeter Stecker hat zwei Steckkontakte und einen dritten Erdungskontakt. Der breitere Steckkontakt oder der zusätzliche

Erdungskontakt dient Ihrer Sicherheit. Falls das mitgelieferte Steckerformat nicht zu Ihrer Steckdose passt, wenden Sie sich bitte an einen Elektriker, damit die Steckdose entsprechend ausgetauscht wird.

10. Verlegen Sie das Netzkabel so, dass es vor Tritten und scharfen Kanten geschützt ist und nicht beschädigt werden kann. Achten Sie bitte insbesondere im Bereich der Stecker, Verlängerungskabel und an der Stelle, an der das Netzkabel das Gerät verlässt, auf ausreichenden Schutz.

11. Das Gerät muss jederzeit mit intaktem Schutzleiter an das Stromnetz angeschlossen sein.

12. Sollte der Hauptnetzstecker oder eine Gerätereckdose die Funktionseinheit zum Abschalten sein, muss diese immer zugänglich sein.

13. Verwenden Sie nur Zusatzgeräte/Zubehörteile, die laut Hersteller geeignet sind.



14. Verwenden Sie nur Wagen, Standvorrichtungen, Stative, Halter oder Tische, die vom Hersteller benannt oder im Lieferumfang des Geräts enthalten sind. Falls Sie einen

Wagen benutzen, seien Sie vorsichtig beim Bewegen der Wagen-Gerätkombination, um Verletzungen durch Stolpern zu vermeiden.

15. Ziehen Sie den Netzstecker bei Gewitter oder wenn Sie das Gerät längere Zeit nicht benutzen.

16. Lassen Sie alle Wartungsarbeiten nur von qualifiziertem Service-Personal ausführen. Eine Wartung ist notwendig, wenn das Gerät in irgendeiner Weise beschädigt wurde (z. B. Beschädigung des Netzkabels oder Steckers), Gegenstände oder Flüssigkeit in das Geräterinnere gelangt sind, das Gerät Regen oder Feuchtigkeit ausgesetzt wurde, das Gerät nicht ordnungsgemäß funktioniert oder auf den Boden gefallen ist.



17. Korrekte Entsorgung dieses Produkts: Dieses Symbol weist darauf hin, das Produkt entsprechend der WEEE Richtlinie (2012/19/EU) und der jeweiligen nationalen Gesetze nicht zusammen mit Ihren Haushaltsabfällen zu entsorgen.

Dieses Produkt sollte bei einer autorisierten Sammelstelle für Recycling elektrischer und elektronischer Geräte (EEE) abgegeben werden. Wegen bedenklicher Substanzen, die generell mit elektrischen und elektronischen Geräten in Verbindung stehen, könnte eine unsachgemäße Behandlung dieser Abfallart eine negative Auswirkung auf Umwelt und Gesundheit haben. Gleichzeitig gewährleistet Ihr Beitrag zur richtigen Entsorgung dieses Produkts die effektive Nutzung natürlicher Ressourcen. Für weitere Informationen zur Entsorgung Ihrer Geräte bei einer Recycling-Stelle nehmen Sie bitte Kontakt zum zuständigen städtischen Büro, Entsorgungsamt oder zu Ihrem Haushaltsabfallentsorger auf.

18. Installieren Sie das Gerät nicht in einer beengten Umgebung, zum Beispiel Bücherregal oder ähnliches.

19. Stellen Sie keine Gegenstände mit offenen Flammen, etwa brennende Kerzen, auf das Gerät.

20. Beachten Sie bei der Entsorgung von Batterien den Umweltschutz-Aspekt. Batterien müssen bei einer Batterie-Sammelstelle entsorgt werden.

21. Dieses Gerät ist in tropischen und gemäßigten Klimazonen bis 45° C einsetzbar.

HAFTUNGS-AUSSCHLUSS

Music Tribe übernimmt keine Haftung für Verluste, die Personen entstanden sind, die sich ganz oder teilweise auf hier enthaltene Beschreibungen, Fotos oder Aussagen verlassen haben. Technische Daten, Erscheinungsbild und andere Informationen können ohne vorherige Ankündigung geändert werden. Alle Warenzeichen sind Eigentum der jeweiligen Inhaber. Midas, Klark Teknik, Lab Gruppen, Lake, Tannoy, Turbosound, TC Electronic, TC Helicon, Behringer, Bugera, Aston Microphones und Coolaudio sind Warenzeichen oder eingetragene Warenzeichen der Music Tribe Global Brands Ltd. © Music Tribe Global Brands Ltd. 2023 Alle Rechte vorbehalten.

BESCHRÄNKTE GARANTIE

Die geltenden Garantiebedingungen und zusätzliche Informationen bezüglich der von Music Tribe gewährten beschränkten Garantie finden Sie online unter community.musictribe.com/pages/support#warranty.

PT Instruções de Segurança Importantes



Aviso!

Terminais marcados com o símbolo carregam corrente elétrica de magnitude suficiente para constituir um risco de choque elétrico. Use apenas cabos de alto-falantes de alta qualidade com plugues TS de ¼" ou plugues com trava de torção pré-instalados. Todas as outras instalações e modificações devem ser efetuadas por pessoas qualificadas.



Este símbolo, onde quer que o encontre, alerta-o para a leitura das instruções de manuseamento que acompanham o equipamento. Por favor leia o manual de instruções.



Atenção

De forma a diminuir o risco de choque elétrico, não remover a cobertura (ou a secção de trás). Não existem peças substituíveis por parte do utilizador no seu interior. Para esse efeito recorrer a um técnico qualificado.



Atenção

Para reduzir o risco de incêndios ou choques elétricos o aparelho não deve ser exposto à chuva nem à humidade. Além disso, não deve ser sujeito a salpicos, nem devem ser colocados em cima do aparelho objectos contendo líquidos, tais como jarras.



Atenção

Estas instruções de operação devem ser utilizadas, em exclusivo, por técnicos de assistência qualificados. Para evitar choques elétricos não proceda a reparações ou intervenções, que não as indicadas nas instruções de operação, salvo se possuir as qualificações necessárias. Para evitar choques elétricos não proceda a reparações ou intervenções, que não as indicadas nas instruções de operação. Só o deverá fazer se possuir as qualificações necessárias.

1. Leia estas instruções.
2. Guarde estas instruções.
3. Preste atenção a todos os avisos.
4. Siga todas as instruções.
5. Não utilize este dispositivo perto de água.
6. Limpe apenas com um pano seco.
7. Não obstrua as entradas de ventilação. Instale de acordo com as instruções do fabricante.
8. Não instale perto de quaisquer fontes de calor tais como radiadores, bocas de ar quente, fogões de sala ou outros aparelhos (incluindo amplificadores) que produzam calor.
9. Não anule o objectivo de segurança das fichas polarizadas ou do tipo de ligação à terra. Uma ficha polarizada dispõe de duas palhetas sendo uma mais larga do que a outra. Uma ficha do tipo ligação à terra dispõe de duas palhetas e um terceiro dente de ligação à terra.

A palheta larga ou o terceiro dente são fornecidos para sua segurança. Se a ficha fornecida não encaixar na sua tomada, consulte um electricista para a substituição da tomada obsoleta.

10. Proteja o cabo de alimentação de pisadelas ou apertos, especialmente nas fichas, extensões, e no local de saída da unidade. Certifique-se de que o cabo eléctrico está protegido. Verifique particularmente nas fichas, nos receptáculos e no ponto em que o cabo sai do aparelho.

11. O aparelho tem de estar sempre conectado à rede eléctrica com o condutor de protecção intacto.

12. Se utilizar uma ficha de rede principal ou uma tomada de aparelhos para desligar a unidade de funcionamento, esta deve estar sempre acessível.

13. Utilize apenas ligações/acessórios especificados pelo fabricante.



14. Utilize apenas com o carrinho, estrutura, tripé, suporte, ou mesa especificados pelo fabricante ou vendidos com o dispositivo. Quando utilizar um carrinho, tenha cuidado ao

mover o conjunto carrinho/dispositivo para evitar danos provocados pela terpidação.

15. Desligue este dispositivo durante as trovoadas ou quando não for utilizado durante longos períodos de tempo.

16. Qualquer tipo de reparação deve ser sempre efectuado por pessoal qualificado. É necessária uma reparação sempre que a unidade tiver sido de alguma forma danificada, como por exemplo: no caso do cabo de alimentação ou ficha se encontrarem danificados; na eventualidade de líquido ter sido derramado ou objectos terem caído para dentro do dispositivo; no caso da unidade ter estado exposta à chuva ou à humidade; se esta não funcionar normalmente, ou se tiver caído.



17. Correcta eliminação deste produto: este símbolo indica que o produto não deve ser eliminado juntamente com os resíduos domésticos, segundo a Directiva REEE (2012/19/EU) e a legislação nacional. Este produto deverá ser levado para um centro de recolha

licenciado para a reciclagem de resíduos de equipamentos eléctricos e electrónicos (EEE). O tratamento incorrecto deste tipo de resíduos pode ter um eventual impacto negativo no ambiente e na saúde humana devido a substâncias potencialmente perigosas que estão geralmente associadas aos EEE. Ao mesmo tempo, a sua colaboração para a eliminação correcta deste produto irá contribuir para a utilização eficiente dos recursos naturais. Para mais informação acerca dos locais onde poderá deixar o seu equipamento usado para reciclagem, é favor contactar os serviços municipais locais, a entidade de gestão de resíduos ou os serviços de recolha de resíduos domésticos.

18. Não instale em lugares confinados, tais como estantes ou unidades similares.

19. Não coloque fontes de chama, tais como velas acesas, sobre o aparelho.

20. Favor, obedecer os aspectos ambientais de descarte de bateria. Baterias devem ser descartadas em um ponto de coletas de baterias.

21. Esse aparelho pode ser usado em climas tropicais e moderados até 45°C.

LEGAL RENUNCIANTE

O Music Tribe não se responsabiliza por perda alguma que possa ser sofrida por qualquer pessoa que dependa, seja de maneira completa ou parcial, de qualquer descrição, fotografia, ou declaração aqui contidas. Dados técnicos, aparências e outras informações estão sujeitas a modificações sem aviso prévio. Todas as marcas são propriedade de seus respectivos donos. Midas, Klark Teknik, Lab Gruppen, Lake, Tannoy, Turbosound, TC Electronic, TC Helicon, Behringer, Bugera, Aston Microphones e Coolaudio são marcas ou marcas registradas do Music Tribe Global Brands Ltd. © Music Tribe Global Brands Ltd. 2023 Todos direitos reservados.

GARANTIA LIMITADA

Para obter os termos de garantia aplicáveis e condições e informações adicionais a respeito da garantia limitada do Music Tribe, favor verificar detalhes na íntegra através do website community.musictribe.com/pages/support#warranty.

IT Informazioni importanti



Attenzione

I terminali contrassegnati da questo simbolo conducono una corrente elettrica di magnitudine sufficiente a costituire un rischio di scossa elettrica. Utilizzare solo cavi per altoparlanti professionali di alta qualità con jack sbilanciati da 6,35mm. o connettori con blocco a rotazione. Tutte le altre installazioni o modifiche devono essere eseguite esclusivamente da personale qualificato.



Attenzione

Questo simbolo, ovunque appaia, avverte della presenza di una tensione pericolosa non isolata all'interno dello chassis, tensione che può essere sufficiente per costituire un rischio di scossa elettrica.



Attenzione

Questo simbolo, ovunque appaia, segnala importanti istruzioni operative e di manutenzione nella documentazione allegata. Si invita a leggere il manuale.



Attenzione

Per ridurre il rischio di scosse elettriche, non rimuovere il coperchio superiore (o la sezione posteriore). All'interno non ci sono parti riparabili dall'utente. Per la manutenzione rivolgersi a personale qualificato.



Attenzione

Per ridurre il rischio di incendi o scosse elettriche, non esporre questo apparecchio a pioggia e umidità. L'apparecchio non deve essere esposto a gocciolio o schizzi di liquidi e nessun oggetto contenente liquidi, come vasi, deve essere collocato sull'apparecchio.



Attenzione

Queste istruzioni di servizio sono destinate esclusivamente a personale qualificato. Per ridurre il rischio di scosse elettriche non eseguire interventi di manutenzione diversi da quelli contenuti nel manuale di istruzioni. Le riparazioni devono essere eseguite da personale di assistenza qualificato.

1. Leggere queste istruzioni.
2. Conservare queste istruzioni.
3. Prestare attenzione a tutti gli avvisi.
4. Applicare tutte le istruzioni.
5. Non utilizzare questo dispositivo vicino l'acqua.
6. Pulire esclusivamente con un panno asciutto.
7. Non bloccare le aperture di ventilazione. Installare in conformità con le istruzioni del produttore.
8. Non installare vicino a fonti di calore come radiatori, termoregolatori, stufe o altri apparecchi (inclusi amplificatori) che producono calore.

9. Non escludere la sicurezza fornita dalla spina polarizzata o con messa a terra. Una spina polarizzata ha due lame, una più larga dell'altra. Una spina con messa a terra ha due lame e un terzo polo di messa a terra. La lama larga o il terzo polo sono forniti per la vostra sicurezza. Se la spina fornita non si adatta alla presa, consultare un elettricista per la sostituzione della presa obsoleta.

10. Proteggere il cavo di alimentazione dal calpestio o essere schiacciato in particolare alle spine, prese di corrente e il punto in cui esce dall'apparecchio.

11. Utilizzare esclusivamente dispositivi/accessori specificati dal produttore.



12. Utilizzare solo carrelli, supporti, treppiedi, staffe o tavoli indicati dal produttore o venduti con l'apparecchio. Utilizzando un carrello, prestare attenzione quando si sposta la combinazione

carrello/apparecchio per evitare lesioni dovute al ribaltamento.

13. Scollegare questo apparecchio durante i temporali o se non è utilizzato per lunghi periodi di tempo.

14. Per tutte le riparazioni rivolgersi a personale qualificato. La manutenzione è necessaria quando l'apparecchio è danneggiato in qualsiasi modo, come danneggiamento del cavo di alimentazione o della spina, versamento di liquido o oggetti caduti nell'apparecchio, se l'apparecchio è stato esposto a pioggia o umidità, se non funziona normalmente o è caduto.

15. L'apparecchio deve essere collegato a una presa di corrente elettrica con messa a terra di protezione.

16. Se la spina o una presa del dispositivo è utilizzata come dispositivo di disconnessione, deve essere facilmente utilizzabile.



17. Smaltimento corretto di questo prodotto: questo simbolo indica che questo dispositivo non deve essere smaltito insieme ai rifiuti domestici, secondo la Direttiva RAEE (2012/19 / UE) e la vostra legislazione nazionale. Questo prodotto deve essere

portato in un centro di raccolta autorizzato per il riciclaggio di rifiuti di apparecchiature elettriche ed elettroniche (RAEE). La cattiva gestione di questo tipo di rifiuti potrebbe avere un possibile impatto negativo sull'ambiente e sulla salute umana a causa di sostanze potenzialmente pericolose che sono generalmente associate alle apparecchiature elettriche ed elettroniche. Nello stesso tempo la vostra collaborazione al corretto smaltimento di questo prodotto contribuirà all'utilizzo efficiente delle risorse naturali. Per ulteriori informazioni su dove è possibile trasportare le apparecchiature per il riciclaggio vi invitiamo a contattare l'ufficio comunale locale o il servizio di raccolta dei rifiuti domestici.

18. Non installare in uno spazio ristretto, come in una libreria o in una struttura simile.

19. Non collocare sul dispositivo fonti di fiamme libere, come candele accese.

20. Per lo smaltimento delle batterie, tenere in considerazione gli aspetti ambientali. Le batterie devono essere smaltite in un punto di raccolta delle batterie esauste.

21. Questo apparecchio può essere usato in climi tropicali e temperati fino a 45°C.

DISCLAIMER LEGALE

Music Tribe non si assume alcuna responsabilità per eventuali danni che possono essere subiti da chiunque si affidi in tutto o in parte a qualsiasi descrizione, fotografia o dichiarazione contenuta qui. Specifiche tecniche, aspetti e altre informazioni sono soggette a modifiche senza preavviso. Tutti i marchi sono di proprietà dei rispettivi titolari. Midas, Klark Teknik, Lab Gruppen, Lake, Tannoy, Turbosound, TC Electronic, TC Helicon, Behringer, Bugera, Aston Microphones e Coolaudio sono marchi o marchi registrati di Music Tribe Global Brands Ltd. © Music Tribe Global Brands Ltd. 2023 Tutti i diritti riservati.

GARANZIA LIMITATA

Per i termini e le condizioni di garanzia applicabili e le informazioni aggiuntive relative alla garanzia limitata di Music Tribe, consultare online i dettagli completi su community.musictribe.com/pages/support#warranty.

NL Belangrijke veiligheidsvoorschriften



Waarschuwing

Aansluitingen die gemerkt zijn met het symbool voeren een zodanig hoge spanning dat ze een risico vormen voor elektrische schokken. Gebruik uitsluitend kwalitatief hoogwaardige, in de handel verkrijgbare luidsprekerkabels die voorzien zijn van ¼" TS stekkers. Laat uitsluitend gekwalificeerd personeel alle overige installatie- of modificatiehandelingen uitvoeren.



Dit symbool wijst u altijd op belangrijke bedienings- en onderhoudsvoorschriften in de bijbehorende documenten. Wij vragen u dringend de handleiding te lezen.



Attentie

Verwijder in geen geval de bovenste afdekking (van het achterste gedeelte) anders bestaat er gevaar voor een elektrische schok. Het apparaat bevat geen te onderhouden onderdelen. Reparatiewerkzaamheden mogen uitsluitend door gekwalificeerd personeel uitgevoerd worden.



Attentie

Om het risico op brand of elektrische schokken te beperken, dient u te voorkomen dat dit apparaat wordt blootgesteld aan regen en vocht. Het apparaat mag niet worden blootgesteld aan neerdruppelend of opspattend water en er mogen geen met water gevulde voorwerpen – zoals een vaas – op het apparaat worden gezet.



Attentie

Deze onderhoudsinstructies zijn uitsluitend bedoeld voor gekwalificeerd onderhoudspersoneel. Om elektrische schokken te voorkomen, mag u geen andere onderhoudshandelingen verrichten dan in de bedieningsinstructies vermeld staan. Reparatiewerkzaamheden mogen alleen uitgevoerd worden door gekwalificeerd onderhoudspersoneel.

1. Lees deze voorschriften.
2. Bewaar deze voorschriften.
3. Neem alle waarschuwingen in acht.
4. Volg alle voorschriften op.
5. Gebruik dit apparaat niet in de buurt van water.
6. Reinig het uitsluitend met een droge doek.
7. Let erop geen van de ventilatie-openingen te bedekken. Plaats en installeer het volgens de voorschriften van de fabrikant.
8. Het apparaat mag niet worden geplaatst in de buurt van radiatoren, warmte-uitlaten, kachels of andere zaken (ook versterkers) die warmte afgeven.

9. Maak de veiligheid waarin door de polarisatie- of aardingsstekker wordt voorzien, niet ongedaan. Een polarisatiestekker heeft twee bladen, waarvan er een breder is dan het andere. Een aardingsstekker heeft twee bladen en een derde uitsteeksel voor de aarding. Het bredere blad of het derde uitsteeksel zijn er voor uw veiligheid. Mocht de geleverde stekker niet in uw stopcontact passen, laat het contact dan door een elektricien vervangen.

10. Om beschadiging te voorkomen, moet de stroomleiding zo gelegd worden dat er niet kan worden over gelopen en dat ze beschermd is tegen scherpe kanten. Zorg zeker voor voldoende bescherming aan de stekkers, de verlengkabels en het punt waar het netsnoer het apparaat verlaat.

11. Het toestel met altijd met een intacte aarddraad aan het stroomnet aangesloten zijn.

12. Wanneer de stekker van het hoofdnetwerk of een apparaatstopcontact de functionele eenheid voor het uitschakelen is, dient deze altijd toegankelijk te zijn.

13. Gebruik uitsluitend door de producent gespecificeerd toebehoren c.q. onderdelen.



14. Gebruik het apparaat uitsluitend in combinatie met de wagen, het statief, de driepoot, de beugel of tafel die door de producent is aangegeven, of die in combinatie met het apparaat wordt verkocht.

Bij gebruik van een wagen dient men voorzichtig te zijn bij het verrijden van de combinatie wagen/apparaat en letsel door vallen te voorkomen.

15. Bij onweer en als u het apparaat langere tijd niet gebruikt, haalt u de stekker uit het stopcontact.

16. Laat alle voorkomende reparaties door vakkundig en bevoegd personeel uitvoeren. Reparatiewerkzaamheden zijn nodig als het toestel op enige wijze beschadigd is geraakt, bijvoorbeeld als de hoofd-stroomkabel of -stekker is beschadigd, als er vloeistof of voorwerpen in terecht zijn gekomen, als het aan regen of vochtigheid heeft bloot-gestaan, niet normaal functioneert of wanneer het is gevallen.



17. Correcte afvoer van dit product: dit symbool geeft aan dat u dit product op grond van de AEEA-richtlijn (2012/19/EU) en de nationale wetgeving van uw land niet met het gewone huishoudelijke afval mag weggooiden. Dit product moet na

afloop van de nuttige levensduur naar een officiële inzamelpost voor afgedankte elektrische en elektronische apparatuur (AEEA) worden gebracht, zodat het kan worden gerecycled. Vanwege de potentieel gevaarlijke stoffen die in elektrische en elektronische apparatuur kunnen voorkomen, kan een onjuiste afvoer van afval van het onderhavige type een negatieve invloed op het milieu en de menselijke gezondheid hebben. Een juiste afvoer van dit product is echter niet alleen beter voor het milieu en de gezondheid, maar draagt tevens bij aan een

doelmatiger gebruik van de natuurlijke hulpbronnen. Voor meer informatie over de plaatsen waar u uw afgedankte apparatuur kunt inleveren, kunt u contact opnemen met uw gemeente of de plaatselijke reinigingsdienst.

18. Installeer niet in een kleine ruimte, zoals een boekenkast of iets dergelijks.

19. Plaats geen open vlammen, zoals brandende kaarsen, op het apparaat.

20. Houd rekening met de milieuaspecten van het afvoeren van batterijen. Batterijen moeten bij een inzamelpunt voor batterijen worden ingeleverd.

21. Dit apparaat kan worden gebruikt in tropische en gematigde klimaten tot 45 °C.

WETTELIJKE ONTKENNING

Music Tribe aanvaardt geen aansprakelijkheid voor enig verlies dat kan worden geleden door een persoon die geheel of gedeeltelijk vertrouwt op enige beschrijving, foto of verklaring hierin. Technische specificaties, verschijningen en andere informatie kunnen zonder voorafgaande kennisgeving worden gewijzigd. Alle handelsmerken zijn eigendom van hun respectievelijke eigenaren. Midas, Klark Teknik, Lab Gruppen, Lake, Tannoy, Turbosound, TC Electronic, TC Helicon, Behringer, Bugera, Aston Microphones en Coolaudio zijn handelsmerken of gedeponeerde handelsmerken van Music Tribe Global Brands Ltd. © Music Tribe Global Brands Ltd. 2023 Alle rechten voorbehouden.

BEPERKTE GARANTIE

Voor de toepasselijke garantievoorwaarden en aanvullende informatie met betrekking tot de beperkte garantie van Music Tribe, zie de volledige details online op community.musictribe.com/pages/support#warranty.

SE Viktiga säkerhetsanvisningar



Varning

Uttag markerade med symbolen leder elektrisk strömstyrka som är tillräckligt stark för att utgöra en risk för elchock. Använd endast högkvalitativa, kommersiellt tillgängliga högtalarkablar med förhåndsinstallerade ¼" TS-kontakter. All annan installering eller modifikation bör endast utföras av kompetent personal.



Den här symbolen hänvisar till viktiga punkter om användning och underhåll i den medföljande dokumentationen. Var vänlig och läs bruksanvisningen.



Försiktighet

Minska risken för elektriska stötar genom att aldrig ta av höljet upptill på apparaten (eller ta av baksidan). Inuti apparaten finns det inga delar som kan repareras av användaren. Endast kvalificerad personal får genomföra reparationer.



Försiktighet

För att minska risken för brand och elektriska stötar ska apparaten skyddas mot regn och fukt. Apparaten går inte utsattas för dropp eller spill och inga vattenbehållare som vaser etc. får placeras på den.



Försiktighet

Serviceinstruktioner är enbart avsedd för kvalificerad servicepersonal. För att undvika risker genom elektriska stötar, genomföra inga reparationer på apparaten, vilka inte är beskrivna i bruksanvisningen. Endast kvalificerad fackpersonal får genomföra reparationerna.

1. Läs dessa anvisningar.
2. Spara dessa anvisningar.
3. Beakta alla varningar.
4. Följ alla anvisningar.
5. Använd inte apparaten i närheten av vatten.
6. Rengör endast med torr trasa.
7. Blockera inte ventilationsöppningarna. Installera enligt tillverkarens anvisningar.
8. Installera aldrig intill värmekällor som värme-element, varmluftsintag, spisar eller annan utrustning som avger värme (inklusive förstärkare).
9. Ändra aldrig en polariserad eller jordad kontakt. En polariserad kontakt har två blad – det ena bredare än det andra. En jordad kontakt har två blad och ett tredje jordstift. Det breda bladet eller jordstiftet är till för din säkerhet. Om den medföljande kontakten inte passar i ditt uttag, ska du kontakta en elektriker för att få uttaget bytt.

10. Förlägg elkabeln så, att det inte är möjligt att trampa på den och att den är skyddad mot skarpa kanter och inte kan skadas. Ge i synnerhet akt på områdena omkring stickkontakterna, förlängningskablarna och på det ställe, där elkabeln lämnar apparaten, är tillräckligt skyddade.

11. Apparaten måste alltid vara ansluten till elnätet med intakt skyddsledare.

12. Om huvudkontakten, eller ett apparatuttag, fungerar som avstängningsenhet måste denna alltid vara tillgänglig.

13. Använd endast tillkopplingar och tillbehör som angetts av tillverkaren.



14. Använd endast med vagn, stativ, trefot, hållare eller bord som angetts av tillverkaren, eller som sålts tillsammans med apparaten. Om du använder en vagn, var försiktig, när du

förflyttar kombinationen vagn-apparat, för att förhindra olycksfall genom snubbling.

15. Dra ur anslutningskontakten und åskväder eller när apparaten inte ska användas under någon längre tid.

16. Låt kvalificerad personal utföra all service. Service är nödvändig när apparaten har skadats, t.ex. när en elkabel eller kontakt är skadad, vätska eller främmande föremål har kommit in i apparaten, eller när den har fallit i golvet.



17. Kassera produkten på rätt sätt: den här symbolen indikerar att produkten inte ska kastas i hushållssoporna, enligt WEEE direktivet (2012/19/EU) och gällande, nationell lagstiftning. Produkten ska lämnas till ett auktoriserat återvinningsställe för

elektronisk och elektrisk utrustning (EEE). Om den här sortens avfall hanteras på fel sätt kan miljön, och människors hälsa, påverkas negativt på grund av potentiella risksubstanser som ofta associeras med EEE. Avfallshanteras produkten däremot på rätt sätt bidrar detta till att naturens resurser används på ett bra sätt. Kontakta kommun, ansvarig förvaltning eller avfallshanteringsföretag för mer information om återvinningscentral där produkten kan lämnas

18. Installera inte i ett trångt utrymme, t.ex. i en bokhylla eller liknande enhet.

19. Placera inte källor med öppen eld, t.ex. tända ljus, på apparaten.

20. Tänk på miljöaspekterna vid kassering av batterier. Batterier måste kasseras på ett batteriuppsamlingsställe.

21. Denna apparat kan användas i tropiska och mätliga klimat upp till 45 °C.

FRISKRIVNINGSKLAUSUL

Music Tribe tar inget ansvar för någon förlust som kan drabbas av någon person som helt eller delvis förlitar sig på någon beskrivning, fotografi eller uttalande som finns här. Tekniska specifikationer, utseenden och annan information kan ändras utan föregående meddelande. Alla varumärken tillhör respektive ägare. Midas, Klark Teknik, Lab Gruppen, Lake, Tannoy, Turbosound, TC Electronic, TC Helicon, Behringer, Bugera, Aston Microphones och Coolaudio är varumärken eller registrerade varumärken som tillhör Music Tribe Global Brands Ltd. © Music Tribe Global Brands Ltd. 2023 Alla Rättigheter reserverade.

BEGRÄNSAD GARANTI

För tillämpliga garantivillkor och ytterligare information om Music Tribes begränsade garanti, se fullständig information online på community.musictribe.com/pages/support#warranty.

PL Ważne informacje o bezpieczeństwie



Uwaga

Terminale oznaczone symbolem przenoszą wystarczająco wysokie napięcie elektryczne, aby stworzyć ryzyko porażenia prądem. Używaj wyłącznie wysokiej jakości fabrycznie przygotowanych kabli z zainstalowanymi wtyczkami ¼" TS. Wszystkie inne instalacje lub modyfikacje powinny być wykonywane wyłącznie przez wykwalifikowany personel techniczny.



Ten symbol informuje o ważnych wskazówkach dotyczących obsługi i konserwacji urządzenia w dołączonej dokumentacji. Proszę przeczytać stosowne informacje w instrukcji obsługi.



Uwaga

W celu wyeliminowania zagrożenia porażenia prądem zabrania się zdejmowania obudowy lub tylnej ścianki urządzenia. Elementy znajdujące się we wnętrzu urządzenia nie mogą być naprawiane przez użytkownika. Naprawy mogą być wykonywane jedynie przez wykwalifikowany personel.



Uwaga

W celu wyeliminowania zagrożenia porażenia prądem lub zapalenia się urządzenia nie wolno wystawiać go na działanie deszczu i wilgotności oraz dopuszczać do tego, aby do wnętrza dostała się woda lub inna ciecz. Nie należy stawiać na urządzeniu napełnionych cieżką przedmiotów takich jak np. wazony lub szklanki.



Uwaga

Prace serwisowe mogą być wykonywane jedynie przez wykwalifikowany personel. W celu uniknięcia zagrożenia porażenia prądem nie należy wykonywać żadnych manipulacji, które nie są opisane w instrukcji obsługi. Naprawy wykonywane mogą być jedynie przez wykwalifikowany personel techniczny.

1. Proszę przeczytać poniższe wskazówki.
 2. Proszę przechowywać niniejszą instrukcję.
 3. Należy przestrzegać wszystkich wskazówek ostrzegawczych.
 4. Należy postępować zgodnie z instrukcją obsługi.
 5. Urządzenia nie wolno używać w pobliżu wody.
 6. Urządzenie można czyścić wyłącznie suchą szmatką.
 7. Nie zasłaniać otworów wentylacyjnych.
- W czasie podłączania urządzenia należy przestrzegać zaleceń producenta.

8. Nie stawiać urządzenia w pobliżu źródeł ciepła takich, jak grzejniki, piece lub urządzenia produkujące ciepło (np. wzmacniacze).

9. W żadnym wypadku nie należy usuwać zabezpieczeń z wtyczek dwubiegunowych oraz wtyczek z uziemieniem. Wtyczka dwubiegunowa posiada dwa wtyki kontaktowe o różnej szerokości. Wtyczka z uziemieniem ma dwa wtyki kontaktowe i trzeci wtyk uziemienia. Szerszy wtyk kontaktowy lub dodatkowy wtyk uziemienia służą do zapewnienia bezpieczeństwa użytkowników. Jeśli format wtyczki urządzenia nie odpowiada standardowi gniazdka, proszę zwrócić się do elektryka z prośbą o wymienienie gniazda.

10. Kabel sieciowy należy ułożyć tak, aby nie był narażony na deptanie i działanie ostrych krawędzi, co mogłoby doprowadzić do jego uszkodzenia. Szczególną uwagę zwrócić należy na odpowiednią ochronę miejsc w pobliżu wtyczek i przedłużaczy oraz miejsce, w którym kabel sieciowy przymocowany jest do urządzenia.

11. Urządzenie musi być zawsze podłączone do sieci sprawnym przewodem z uziemieniem.

12. Jeżeli wtyk sieciowy lub gniazdo sieciowe w urządzeniu pełni funkcję wyłącznika, to muszą one być zawsze łatwo dostępne.

13. Używać wyłącznie sprzętu dodatkowego i akcesoriów zgodnie z zaleceniami producenta.



14. Używać jedynie zalecanych przez producenta lub znajdujących się w zestawie wózków, stojaków, statywów, uchwytów i stołów. W przypadku

posługiwania się wózkiem należy zachować szczególną ostrożność w trakcie przewożenia zestawu, aby uniknąć niebezpieczeństwa potknięcia się i zranienia.

15. W trakcie burzy oraz na czas dłuższego nieużywania urządzenia należy wyjąć wtyczkę z gniazdka sieciowego.

16. Wykonywanie wszelkich napraw należy zlecać jedynie wykwalifikowanemu pracownikowi serwisu. Przeprowadzenie przeglądu technicznego staje się konieczne, jeśli urządzenie zostało uszkodzone w jakikolwiek sposób (dotyczy to także kabla sieciowego lub wtyczki), jeśli do wnętrza urządzenia dostały się przedmioty lub ciecz, jeśli urządzenie wystawione było na działanie deszczu lub wilgoci, jeśli urządzenie nie funkcjonuje poprawnie oraz kiedy spadło na podłogę.



17. Prawidłowa utylizacja produktu: Ten symbol wskazuje, że tego produktu nie należy wyrzucać razem ze zwykłymi odpadami domowymi, tylko zgodnie z dyrektywą w sprawie zużytego sprzętu elektrycznego i elektronicznego (WEEE)

(2012/19/EU) oraz przepisami krajowymi. Niniejszy produkt należy przekazać do autoryzowanego punktu zbiórki zużytego sprzętu elektrycznego i elektronicznego. Niewłaściwe postępowanie z tego typu odpadami może wywołać szkodliwe działanie na środowisko naturalnej i

zdrowie człowieka z powodu potencjalnych substancji niebezpiecznych zaliczanych jako zużyty sprzęt elektryczny i elektroniczny. Jednocześnie, Twój wkład w prawidłową utylizację niniejszego produktu przyczynia się do oszczędnego wykorzystywania zasobów naturalnych. Szczegółowych informacji o miejscach, w których można oddawać zużyty sprzęt do recyklingu, udzielają urzędy miejskie, przedsiębiorstwa utylizacji odpadów lub najbliższy zakład utylizacji odpadów.

18. Nie instaluj w ograniczonej przestrzeni, takiej jak półka na książki lub podobny zestaw.

19. Nie stawiaj na urządzeniu źródeł otwartego ognia, takich jak zapalone świece.

20. Należy pamiętać o środowiskowych aspektach utylizacji baterii. Baterie należy utylizować w punkcie zbiórki baterii.

21. To urządzenie może być używane w klimacie tropikalnym i umiarkowanym do 45 °C.

ZASTRZEŻENIA PRAWNE

Music Tribe nie ponosi odpowiedzialności za jakiegokolwiek straty, które mogą ponieść osoby, które polegają w całości lub w części na jakimkolwiek opisie, fotografii lub oświadczeniu zawartym w niniejszym dokumencie. Specyfikacje techniczne, wygląd i inne informacje mogą ulec zmianie bez powiadomienia. Wszystkie znaki towarowe są własnością ich odpowiednich właścicieli. Midas, Klark Teknik, Lab Gruppen, Lake, Tannoy, Turbosound, TC Electronic, TC Helicon, Behringer, Bugera, Aston Microphones i Coolaudio są znakami towarowymi lub zastrzeżonymi znakami towarowymi firmy Music Tribe Global Brands Ltd. © Music Tribe Global Brands Ltd. 2023 Wszystkie prawa zastrzeżone.

OGRANICZONA GWARANCJA

Aby zapoznać się z obowiązującymi warunkami gwarancji i dodatkowymi informacjami dotyczącymi ograniczonej gwarancji Music Tribe, zapoznaj się ze wszystkimi szczegółami w trybie online pod adresem community.musictribe.com/pages/support#warranty.

1. Introduction

Thank you for purchasing this Tannoy Ceiling loudspeaker. This product range is suited for high-level music and speech reinforcement applications requiring exceptional sonic quality with uncompromised reliability.

2. Unpacking

Every Tannoy product and accessory is carefully inspected before packing. After unpacking, please inspect your product to make sure no damage has occurred in transit. In the unlikely event of any damage, would you please notify your dealer immediately and retain your shipping carton, as your dealer may ask you to return the faulty unit to them for inspection.

Each CVS (EN54) loudspeaker is packed in pairs and provided with the following accessories as standard; C-Ring, tile-bridge kit, cut-out template, and paint mask. A plaster (mud) ring is also available as an optional extra.

3. Safety Notices

Some regional construction codes require the use of a secondary method of securing loudspeakers in ceiling to provide security of a backup support. A secondary support line should be attached from the safety loop on the rear of the product to a source point on the ceiling. Please consult the relevant construction codes in your region.

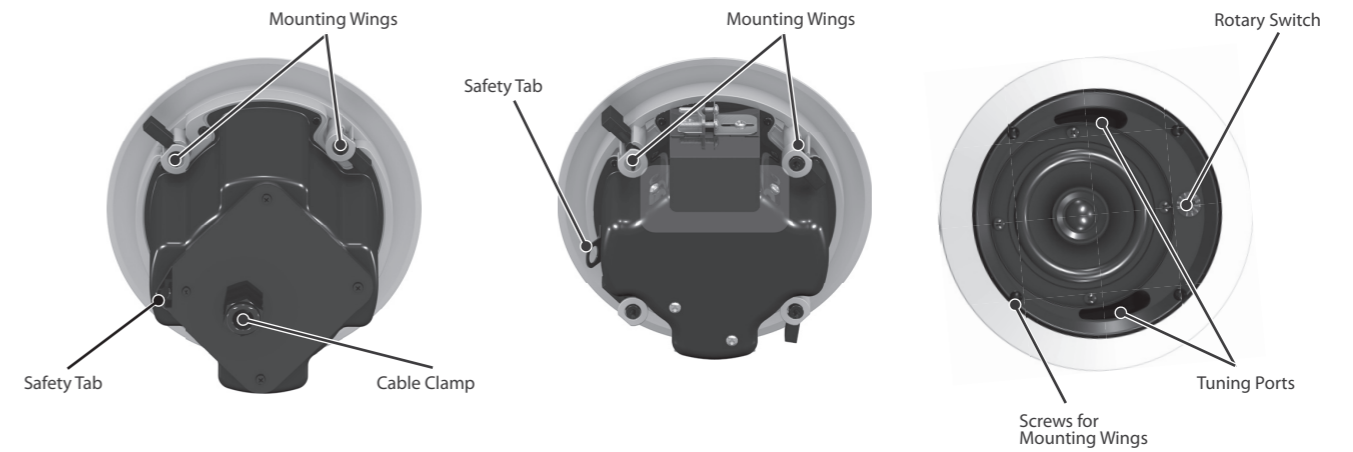
When using a power driver to install the product it is essential to use the correct torque level settings to avoid over tightening and damage to the ceiling material or clamps.

Recommended torque setting: 1.5 Nm.

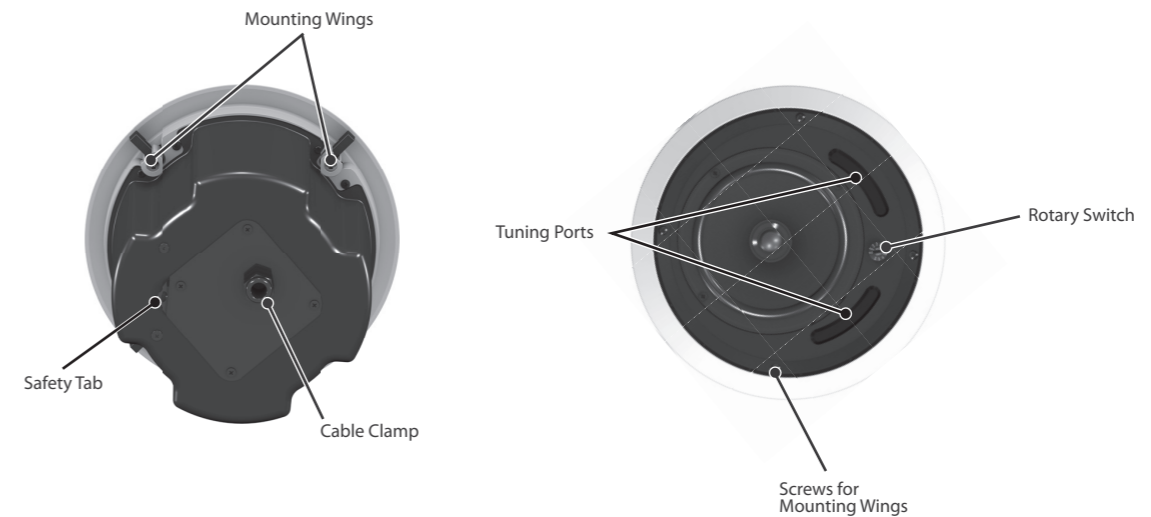
Tannoy will not be held responsible for any damages caused by the improper installation of these loudspeakers.

4. Product Feature Identification

CVS 4 / 4 Micro (EN54)



CVS 6 (EN 54)

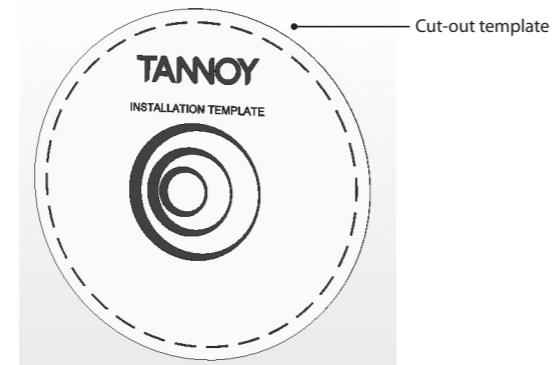
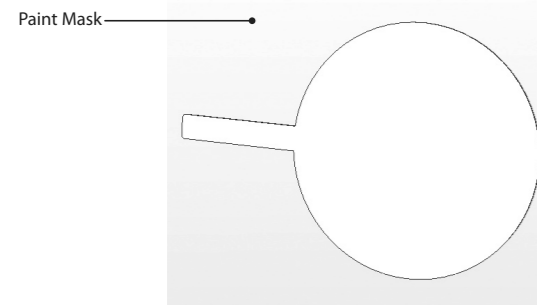
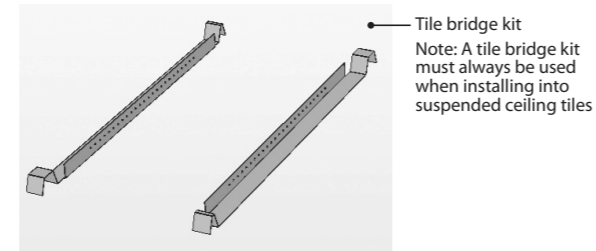
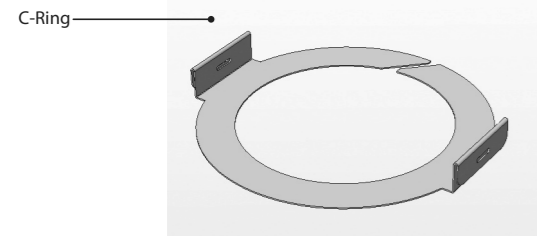


SAFETY NOTE:

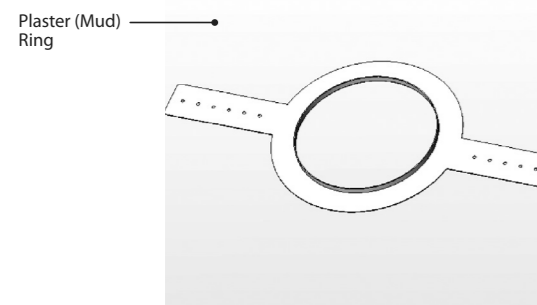
In order to comply with the relevant fire safety regulations (ie. BS 5839: 1998), it is required that in the event of fire, that failure of the circuit to which the loudspeaker is connected does not occur before evacuation of the building is complete. Suitable measures include: - a) use of terminal blocks (for connection to primary) with a melting point of not less than 650°C, for example constructed from ceramic materials; b) use of terminal blocks of a lower melting point but protected with thermal insulation; c) use of terminal blocks such that, on melting, an open-circuit or a short-circuit does not occur.

5. Accessories

Standard Accessories

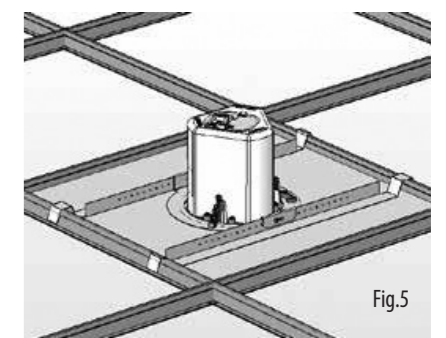
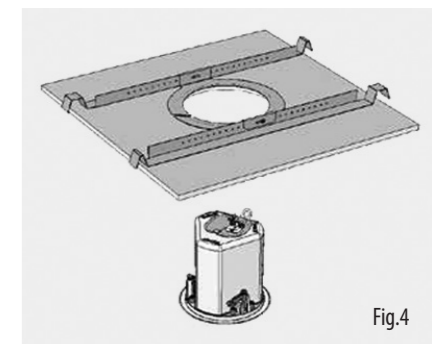
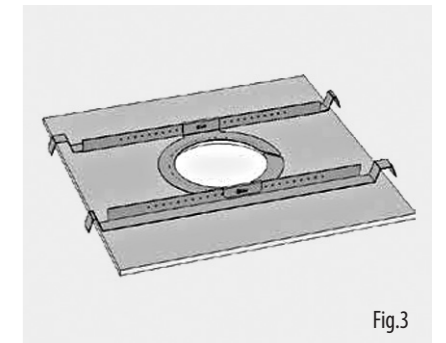
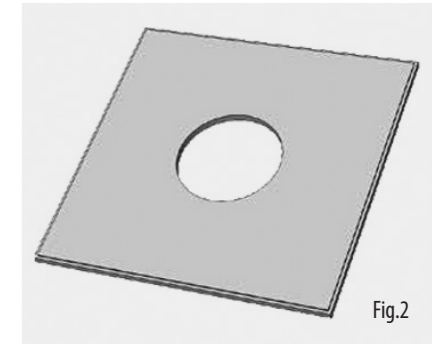
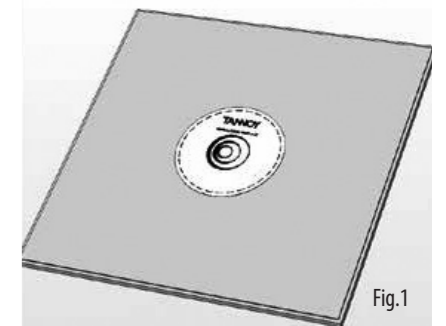


Optional Accessories



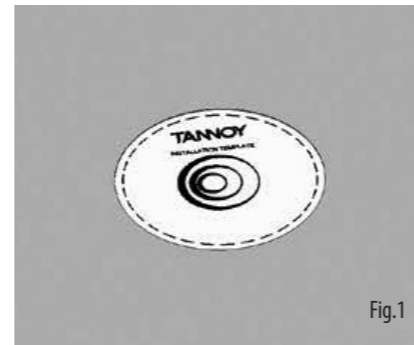
6.1. Installation Guide for Suspended Ceilings

1. Remove the ceiling tile from its frame and place it on a flat surface. Mark the cut-out area on the ceiling tile by tracing around the template provided. (Fig.1)
2. Cut out the hole in the ceiling tile using a circular saw or pad saw. (Fig.2) Place the C-ring and tile-bridge on top of the ceiling panel, aligning the C-ring over the hole, and screw the C-ring to the tile bridge using the fixings provided. (Fig.3)
3. Slide the speaker assembly through the hole and turn the screws on the front of the speaker to extend the mounting wings. Tighten the screws until a firm grip is achieved.
If using a power driver, Tannoy recommends a torque setting of 1.5 Nm. (Fig.4)
DO NOT OVERTIGHTEN!
4. Slide the tile panel back into the suspended ceiling. The tile bridge ends will catch over the railings, supporting the weight of the speaker. (Fig.5)
5. Connect a Secondary Support Line to safety tab. Some construction codes require use of this secondary support point, which should connect to a separate secure support point using a suitable support line. Consult construction codes in your region.
Go to section 7 for instructions on wiring and set-up instructions.

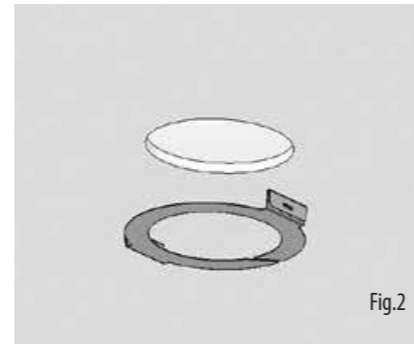


6.2. Installation Guide for SheetRock Ceilings

1. Mark the cut-out area on the ceiling by tracing around the template provided. (Fig.1)



2. Cut out the hole in the ceiling using a pad saw, then slide the C-Ring into the ceiling, aligning it over the cut-out hole. (Fig.2)

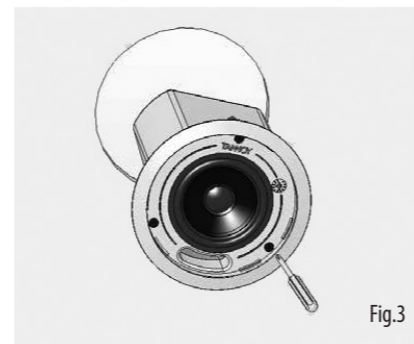


3. Go to section 7 for wiring and set-up instructions then return to point 4 below.

4. Slide the speaker assembly through the hole and turn the screws to extend the mounting wings. Tighten the screws until a firm grip is achieved.

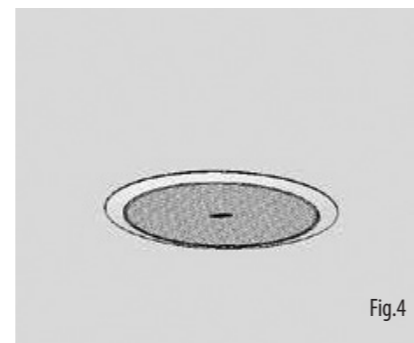
If using a power driver, Tannoy recommends a torque setting of 1.5 Nm. (Fig.2)

DO NOT OVERTIGHTEN!



5. Connect a secondary support line to safety tab. Some construction codes require use of this secondary support point, which should connect to a separate secure support point using a suitable support line. Consult construction codes in your region.

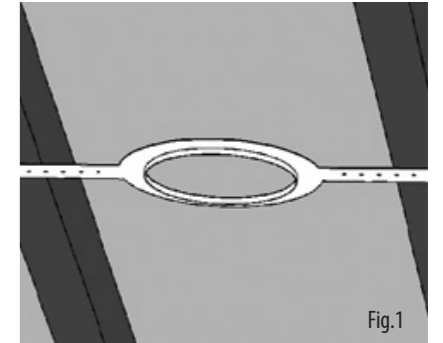
6. Insert grille by pushing it onto the speaker.



6.3. Installation Instructions for Optional Plaster Ring

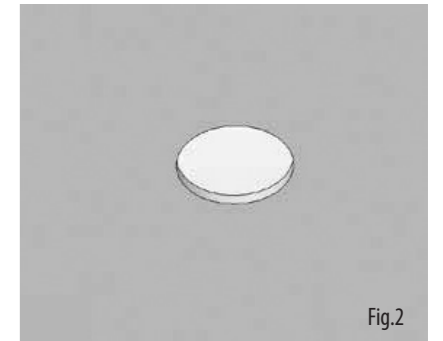
An optional plaster (mud) ring bracket is available from Tannoy. This bracket is designed to be pre-installed into newly constructed, non-suspended ceilings.

1. Nail or screw the plaster ring to the joists. (Fig.1)



2. Lay the speaker wiring to where the speaker will be fitted and complete the plastering work on the ceiling.

3. Cut out the hole in the ceiling using a pad saw. (Fig.2)

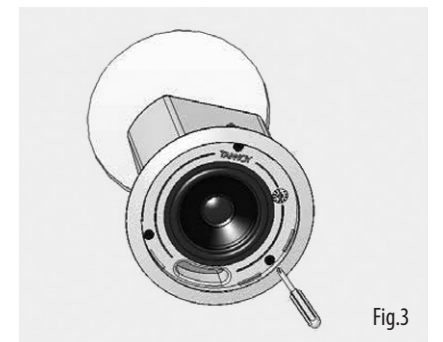


4. Go to section 7 for instructions on wiring then return to point 5 below.

5. Slide the speaker assembly through the hole and turn the screws to extend the mounting wings. Tighten the screws until a firm grip is achieved.

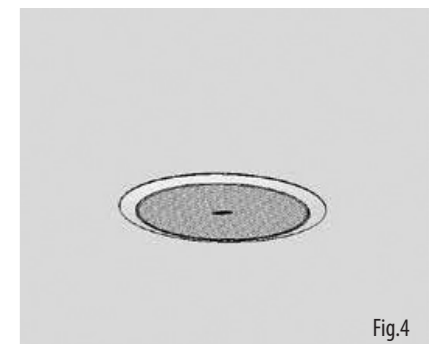
If using a power driver, Tannoy recommends a torque setting of 1.5 Nm. (Fig.3)

DO NOT OVERTIGHTEN!



6. Connect a secondary support line to safety tab. Some construction codes require use of this secondary support point, which should connect to a separate secure support point using a suitable support line. Consult construction codes in your region.

7. Insert grille by pushing it onto the speaker. (Fig.4)



7. Wiring and Setting Up

1. Remove the wiring cover at the back of the speaker can to access the Euro-type connector plug and socket. Feed the cable through the gland and attach the Euro-type connector. (Fig.1)



2. For connection to an amplifier, use Pins 1 and 2 (Fig.2):

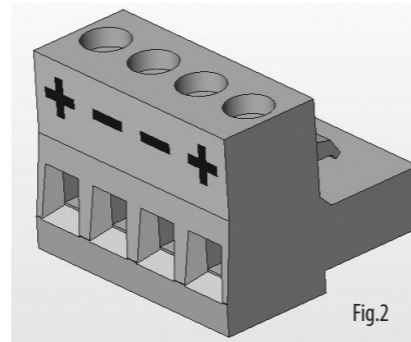
- Pin 1 is positive
- Pin 2 is negative

For connection to additional speakers in a distributed line, pins 3 and 4 are in parallel where:

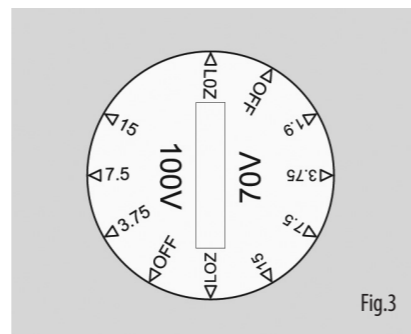
- Pin 3 is negative
- Pin 4 is positive

3. Tighten the cable gland and plug in the Euro-type connector. Replace the cover and fix using the supplied screws.

THE SPEAKER IS SUPPLIED IN LOW IMPEDANCE MODE. NEVER CONNECT THE SPEAKER TO A 70/100 VOLT AMPLIFIER WHILE IT IS SET FOR LOW IMPEDANCE.



4. The CVS 4 Micro (EN54) is fitted with a 15 W transformer. When used in distributed-line systems, the transformer can be tapped at 15 W, 7.5 W and 3.75 W, with an additional 1.9 W tapping for 70 V line systems. (Fig.3)



5. The CVS 4 (EN54) is fitted with a 30 W transformer. When used in distributed-line systems, the transformer can be tapped at 30 W, 15 W and 7.5 W, with an additional 3.75 W tapping for 70 V line systems. (Fig.4)

6. The CVS 6 (EN54) is fitted with a 60 W transformer. When used in distributed-line systems, the transformer can be tapped at 60 W, 30 W, and 15 W, with an additional 7.5 W tapping for 70 V linesystems.



1. Introducción

Gracias por adquirir este altavoz de techo Tannoy. Esta gama de productos es adecuada para aplicaciones de refuerzo de voz y música de alto nivel que requieren una calidad de sonido excepcional con una fiabilidad sin concesiones.

2. Desembalaje

Todos los productos y accesorios de Tannoy se inspeccionan cuidadosamente antes de empacar. Después de desempacar, inspeccione su producto para asegurarse de que no haya ocurrido ningún daño durante el transporte. En el improbable caso de cualquier daño, notifique a su distribuidor inmediatamente y conserve la caja de envío, ya que su distribuidor puede pedirle que le devuelva la unidad defectuosa para su inspección.

Cada altavoz CVS (EN54) se empaqueta en pares y se suministra con los siguientes accesorios como estándar; Anillo en C, kit de puente de baldosas, plantilla de recorte y máscara de pintura. Un anillo de yeso (barro) también está disponible como extra opcional.

3. Avisos de seguridad

Algunos códigos de construcción regionales requieren el uso de un método secundario para asegurar los altavoces en el techo para brindar la seguridad de un soporte de respaldo. Se debe conectar una línea de soporte secundaria desde el lazo de seguridad en la parte posterior del producto hasta un punto de origen en el techo. Consulte los códigos de construcción relevantes en su región.

Cuando se utiliza un controlador de potencia para instalar el producto, es esencial utilizar los ajustes de nivel de torsión correctos para evitar apretar demasiado y dañar el material del techo o las abrazaderas.

Par de apriete recomendado: 1,5 Nm.

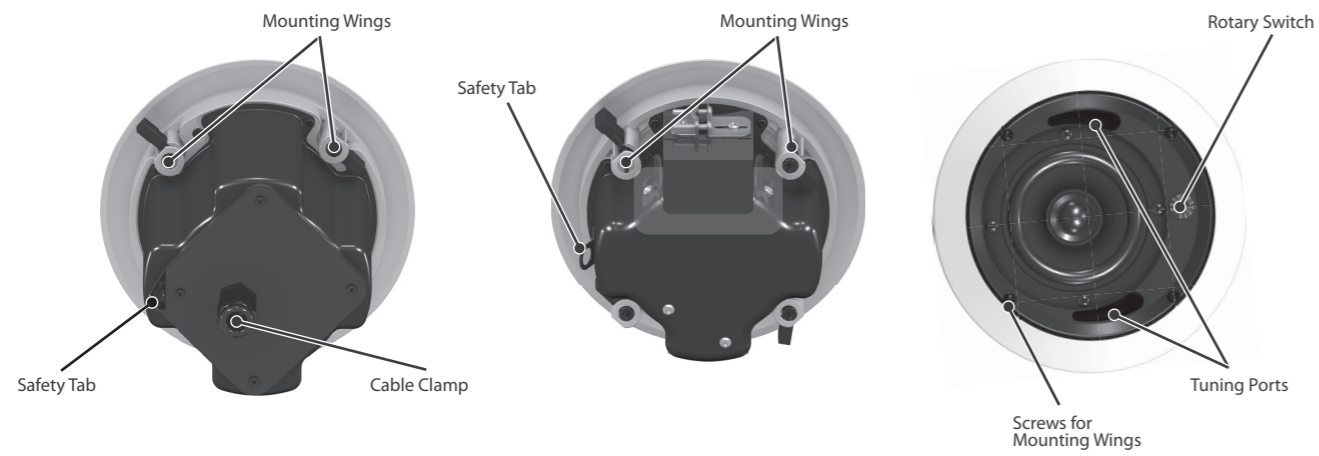
Tannoy no se hace responsable de los daños causados por la instalación incorrecta de estos altavoces.

NOTA DE SEGURIDAD:

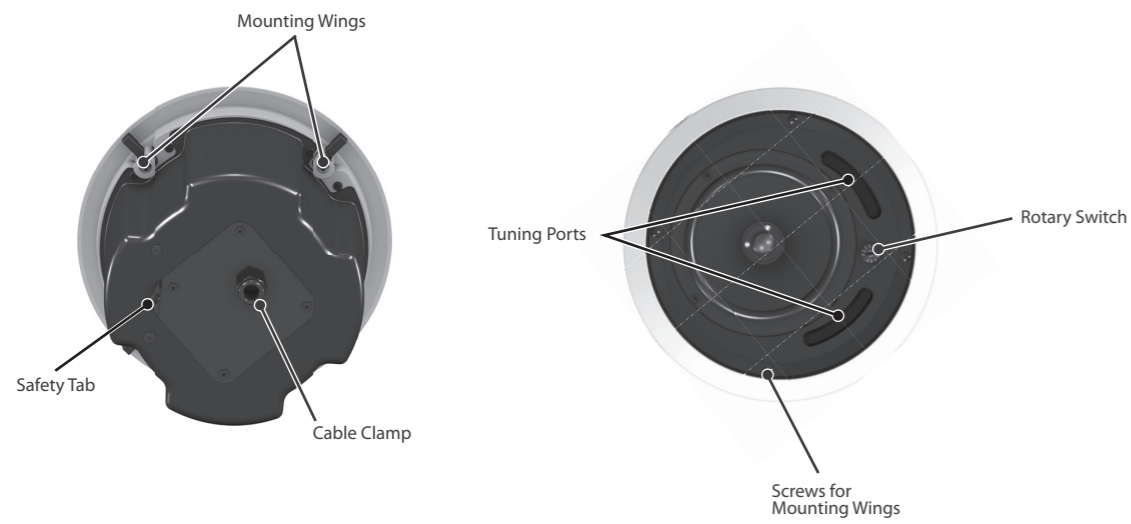
Para cumplir con las regulaciones de seguridad contra incendios relevantes (es decir, BS 5839: 1998), se requiere que, en caso de incendio, la falla del circuito al que está conectado el altavoz no ocurra antes de que se complete la evacuación del edificio. Las medidas adecuadas incluyen: - a) uso de bloques de terminales (para la conexión al primario) con un punto de fusión de no menos de 650 °C, por ejemplo construidos con materiales cerámicos; b) uso de bornes de punto de fusión más bajo pero protegidos con aislamiento térmico; c) uso de bloques de terminales de modo que, al fundirse, no se produzca un circuito abierto o un cortocircuito.

4. Identificación de características del producto

CVS 4 / 4 Micro (EN54)

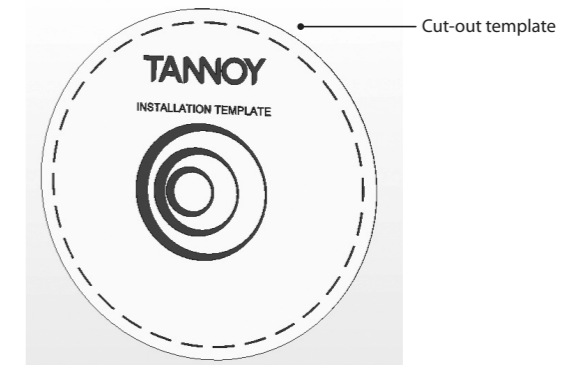
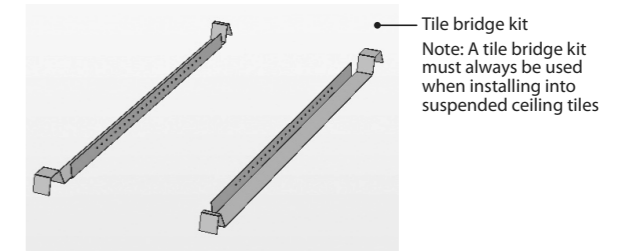
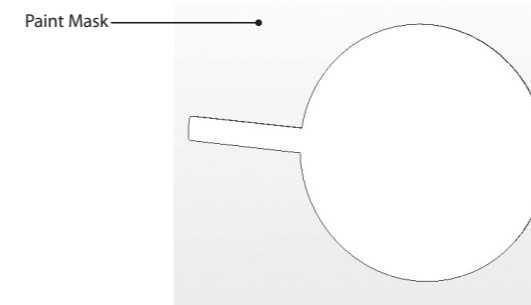
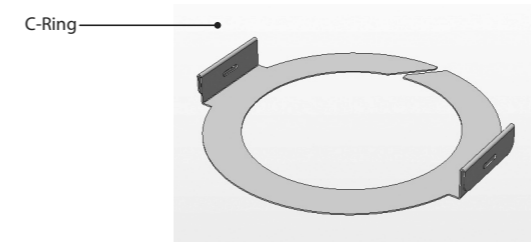


CVS 6 (EN 54)

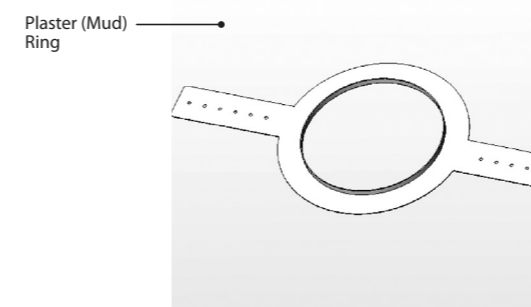


5. Accesorios

Accesorios Estandar

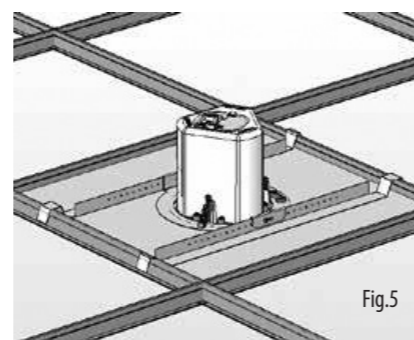
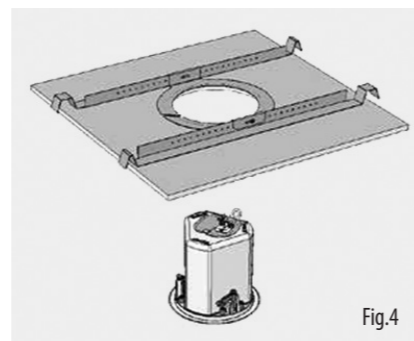
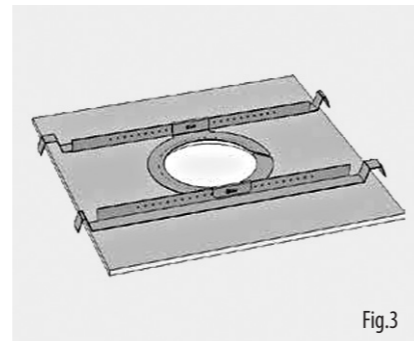
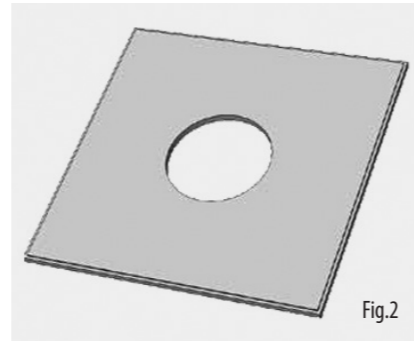
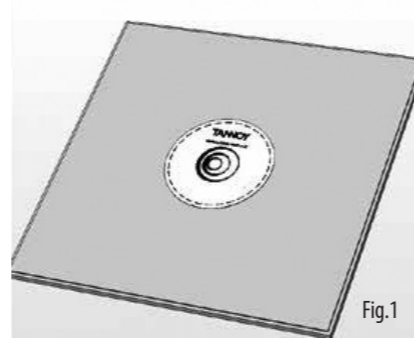


Accesorios Opcionales



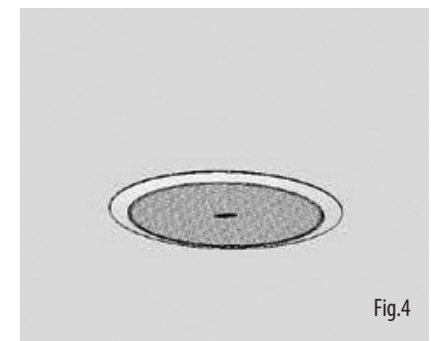
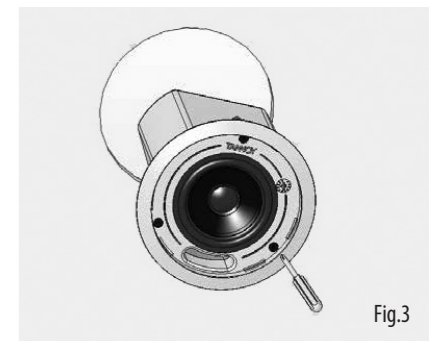
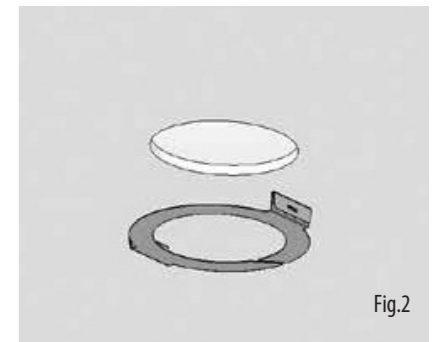
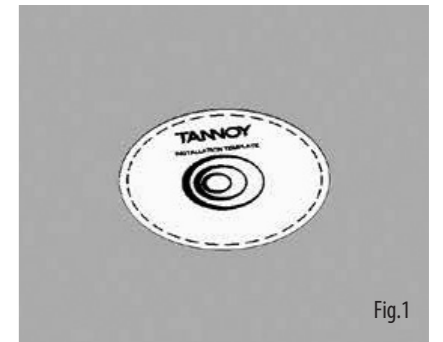
6.1. Guía de instalación para falsos techos

1. Retire la loseta del techo de su marco y colóquela sobre una superficie plana. Marque el área de corte en la loseta del techo trazando alrededor de la plantilla proporcionada. (Figura 1)
2. Corte el orificio en la loseta del techo con una sierra circular o una sierra circular. (Fig.2) Coloque el anillo en C y el puente de baldosas en la parte superior del panel del techo, alineando el anillo en C sobre el orificio, y atornille el anillo en C al puente de baldosas con las fijaciones proporcionadas. (Fig. 3)
3. Deslice el conjunto del altavoz a través del orificio y gire los tornillos en la parte frontal del altavoz para extender las alas de montaje. Apriete los tornillos hasta lograr un agarre firme.
Si usa un controlador de potencia, Tannoy recomienda un par de apriete de 1,5 Nm. (Figura 4)
¡NO APRIETE DEMASIADO!
4. Deslice el panel de azulejos nuevamente en el techo suspendido. Los extremos del puente de baldosas se engancharán sobre las barandillas, soportando el peso del altavoz. (Figura 5)
5. Conecte una línea de soporte secundaria a la pestaña de seguridad. Algunos códigos de construcción requieren el uso de este punto de soporte secundario, que debe conectarse a un punto de soporte seguro separado utilizando una línea de soporte adecuada. Consulte los códigos de construcción de su región.
Vaya a la sección 7 para obtener instrucciones sobre el cableado y las instrucciones de configuración.



6.2. Guía de instalación para plafones SheetRock

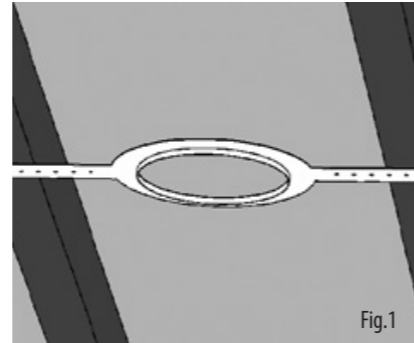
1. Marque el área de corte en el techo trazando alrededor de la plantilla proporcionada. (Figura 1)
2. Corte el orificio en el techo con una sierra de almohadilla, luego deslice el anillo en C en el techo, alineándolo sobre el orificio recortado. (Figura 2)
3. Vaya a la sección 7 para conocer las instrucciones de instalación y cableado y luego vuelva al punto 4 a continuación.
4. Deslice el conjunto de altavoz a través del orificio y gire los tornillos para extender las alas de montaje. Apriete los tornillos hasta lograr un agarre firme.
Si usa un controlador de potencia, Tannoy recomienda un par de apriete de 1,5 Nm. (Figura 2)
¡NO APRIETE DEMASIADO!
5. Conecte una línea de soporte secundaria a la pestaña de seguridad. Algunos códigos de construcción requieren el uso de este punto de soporte secundario, que debe conectarse a un punto de soporte seguro separado utilizando una línea de soporte adecuada. Consulte los códigos de construcción de su región.
6. Inserte la rejilla empujándola hacia el altavoz.



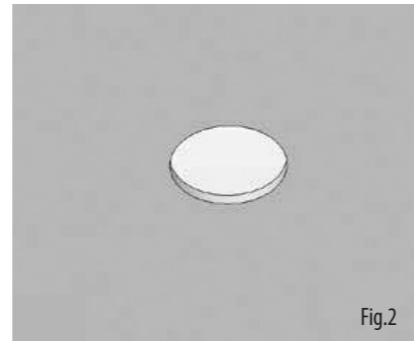
6.3. Instrucciones de instalación para el anillo de yeso opcional

Un soporte de anillo de yeso (barro) opcional está disponible en Tannoy. Este soporte está diseñado para ser preinstalado en techos no suspendidos de nueva construcción.

1. Clave o atornille el anillo de yeso a las vigas. (Figura 1)



2. Coloque el cableado del altavoz en el lugar donde se instalará el altavoz y complete el trabajo de enlucido en el techo.



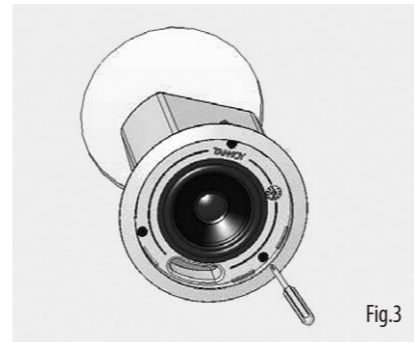
3. Corta el agujero en el techo con una sierra de almohadilla. (Figura 2)

4. Vaya a la sección 7 para obtener instrucciones sobre el cableado y luego regrese al punto 5 a continuación.

5. Deslice el conjunto del altavoz a través del orificio y gire los tornillos para extender las alas de montaje. Apriete los tornillos hasta lograr un agarre firme.

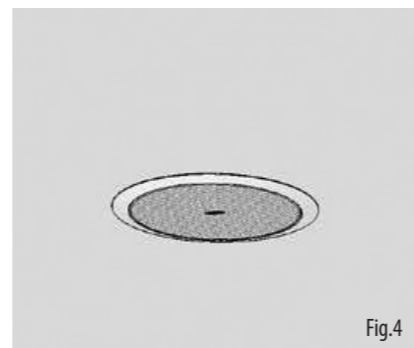
Si usa un controlador de potencia, Tannoy recomienda un par de apriete de 1,5 Nm. (Fig. 3)

¡NO APRIETE DEMASIADO!



6. Conecte una línea de soporte secundaria a la pestaña de seguridad. Algunos códigos de construcción requieren el uso de este punto de soporte secundario, que debe conectarse a un punto de soporte seguro separado utilizando una línea de soporte adecuada. Consulte los códigos de construcción de su región.

7. Inserte la rejilla empujándola hacia el altavoz. (Figura 4)



7. Cableado y Configuración

1. Quite la cubierta del cableado en la parte posterior de la lata del altavoz para acceder al enchufe y al enchufe del conector tipo Euro. Pase el cable a través del prensaestopas y conecte el conector tipo euro. (Figura 1)



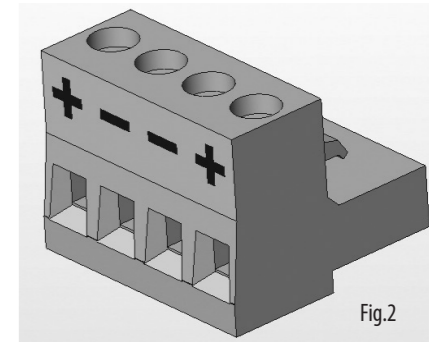
2. Para la conexión a un amplificador, use los pines 1 y 2 (Fig.2):

- El pin 1 es positivo
- El pin 2 es negativo

Para la conexión a altavoces adicionales en una línea distribuida, los pines 3 y 4 están en paralelo donde:

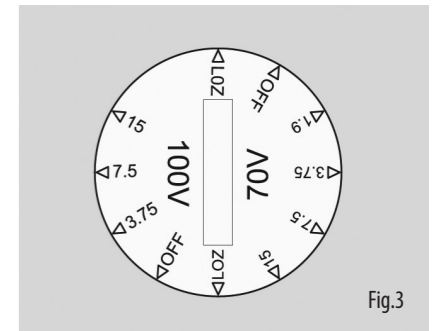
- El pin 3 es negativo
- El pin 4 es positivo

3. Apriete el prensaestopas y enchufe el conector tipo euro. Vuelva a colocar la tapa y fíjela con los tornillos suministrados.



EL ALTAVOZ SE SUMINISTRA EN MODO DE BAJA IMPEDANCIA. NUNCA CONECTE EL ALTAVOZ A UN AMPLIFICADOR DE 70/100 VOLTIOS MIENTRAS ESTÁ CONFIGURADO PARA BAJA IMPEDANCIA.

4. El CVS 4 Micro (EN54) está equipado con un transformador de 15 W. Cuando se utiliza en sistemas de línea distribuida, el transformador se puede conectar a 15 W, 7,5 W y 3,75 W, con una conexión adicional de 1,9 W para sistemas de línea de 70 V. (Fig. 3)



5. El CVS 4 (EN54) está equipado con un transformador de 30 W. Cuando se utiliza en sistemas de línea distribuida, el transformador se puede conectar a 30 W, 15 W y 7,5 W, con una conexión adicional de 3,75 W para sistemas de línea de 70 V. (Figura 4)

6. El CVS 6 (EN54) está equipado con un transformador de 60 W. Cuando se utiliza en sistemas de línea distribuida, el transformador se puede conectar a 60 W, 30 W y 15 W, con una conexión adicional de 7,5 W para sistemas de línea de 70 V.



1. Introduction

Merci d'avoir acheté cette enceinte de plafond Tannoy. Cette gamme de produits est adaptée aux applications de renforcement de la musique et de la parole de haut niveau nécessitant une qualité sonore exceptionnelle avec une fiabilité sans compromis.

2. Déballage

Chaque produit et accessoire Tannoy est soigneusement inspecté avant d'être emballé. Après le déballage, veuillez inspecter votre produit pour vous assurer qu'aucun dommage ne s'est produit pendant le transport. Dans le cas peu probable de tout dommage, veuillez en informer immédiatement votre revendeur et conserver votre carton d'expédition, car votre revendeur peut vous demander de lui retourner l'unité défectueuse pour inspection.

Chaque enceinte CVS (EN54) est emballée par paire et fournie avec les accessoires suivants en standard ; C-Ring, kit de pont de tuiles, gabarit de découpe et masque de peinture. Un anneau de plâtre (boue) est également disponible en option.

3. Avis de Sécurité

Certains codes de construction régionaux exigent l'utilisation d'une méthode secondaire de fixation des haut-parleurs au plafond pour assurer la sécurité d'un support de secours. Une ligne de support secondaire doit être attachée de la boucle de sécurité à l'arrière du produit à un point source au plafond. Veuillez consulter les codes de construction pertinents dans votre région.

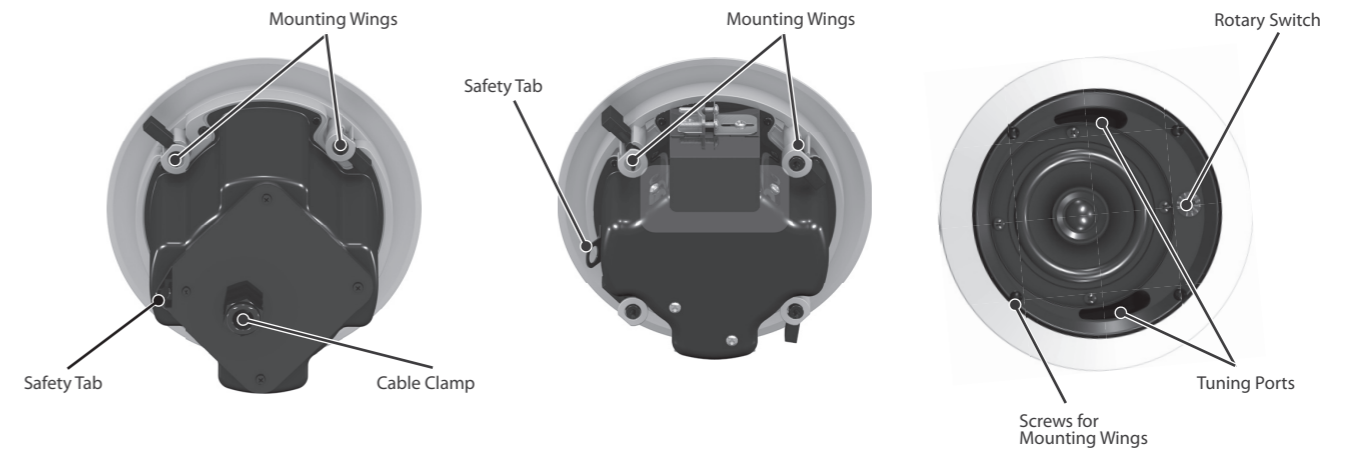
Lorsque vous utilisez un moteur électrique pour installer le produit, il est essentiel d'utiliser les réglages de niveau de couple corrects pour éviter un serrage excessif et des dommages au matériau du plafond ou aux pinces.

Couple de serrage recommandé : 1,5 Nm.

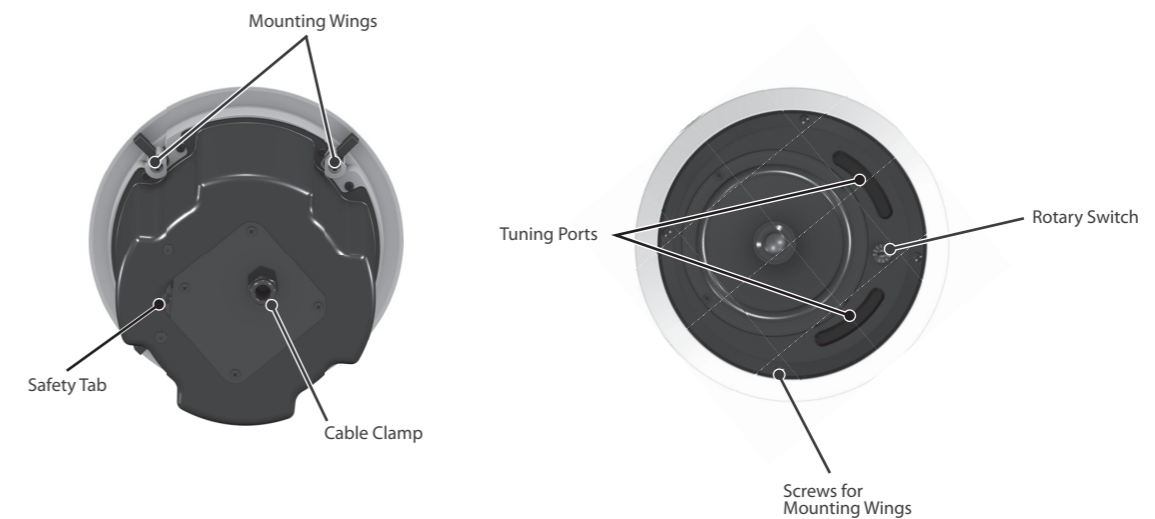
Tannoy ne pourra être tenu responsable des dommages causés par une mauvaise installation de ces enceintes.

4. Identification des Caractéristiques du Produit

CVS 4 / 4 Micro (EN54)



CVS 6 (EN 54)

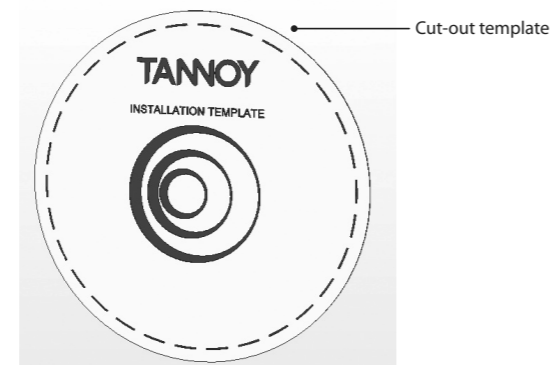
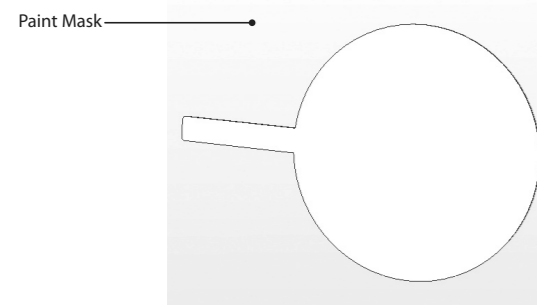
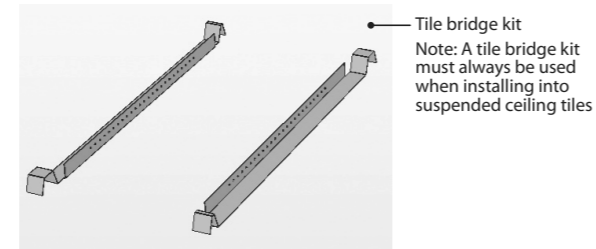
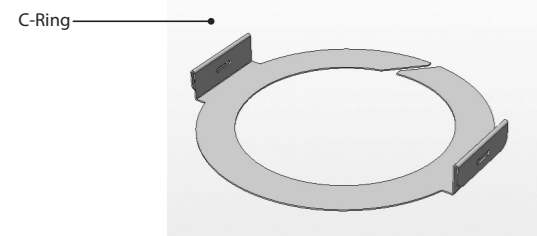


CONSIGNE DE SÉCURITÉ:

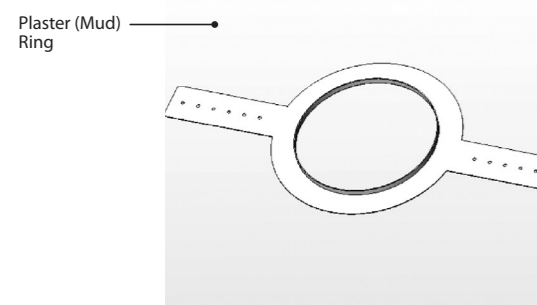
Afin de se conformer aux réglementations applicables en matière de sécurité incendie (c.-à-d. BS 5839 : 1998), il est nécessaire qu'en cas d'incendie, cette défaillance du circuit auquel le haut-parleur est connecté ne se produise pas avant que l'évacuation du bâtiment ne soit terminée. Les mesures appropriées comprennent : - a) l'utilisation de borniers (pour la connexion au primaire) avec un point de fusion d'au moins 650°C, par exemple construits en matériaux céramiques ; b) utilisation de borniers à point de fusion inférieur mais protégés par une isolation thermique ; c) l'utilisation de borniers tels qu'à la fusion, il ne se produise pas de circuit ouvert ou de court-circuit.

5. Accessoires

Accessoires Standards

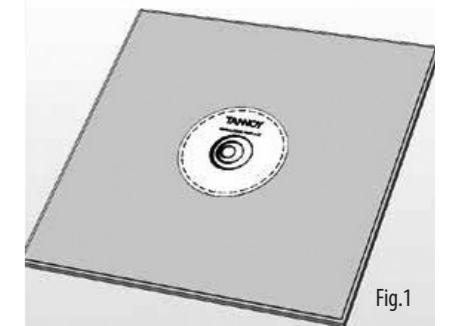


Accessoires Optionnels

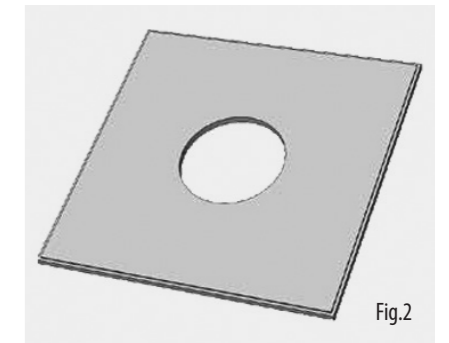


6.1. Guide d'installation pour plafonds suspendus

1. Retirez la dalle de plafond de son cadre et placez-la sur une surface plane. Marquez la zone de découpe sur la dalle de plafond en traçant autour du gabarit fourni. (Fig. 1)

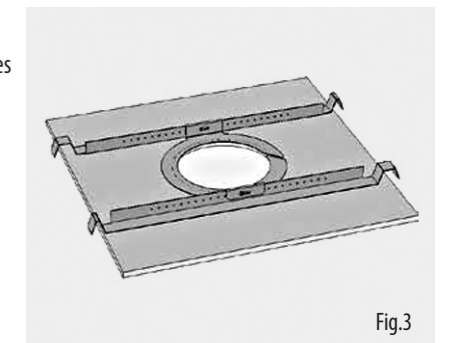


2. Découpez le trou dans la dalle de plafond à l'aide d'une scie circulaire ou d'une scie à ruban. (Fig.2) Placez l'anneau en C et le pont de tuiles sur le dessus du panneau de plafond, en alignant l'anneau en C sur le trou, et vissez l'anneau en C sur le pont de tuiles à l'aide des fixations fournies. (Fig.3)

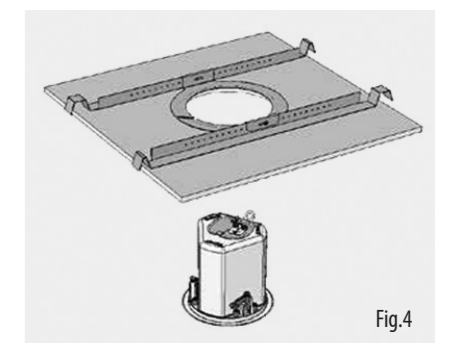


3. Faites glisser l'ensemble haut-parleur dans le trou et tournez les vis à l'avant du haut-parleur pour étendre les ailes de montage. Serrez les vis jusqu'à ce qu'une prise ferme soit obtenue.

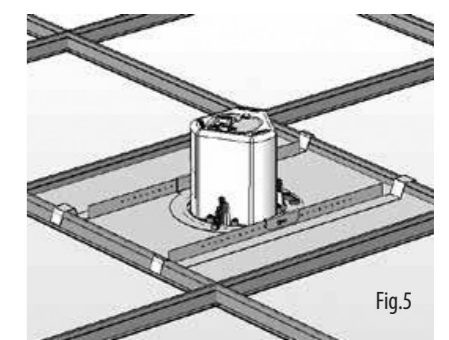
Si vous utilisez un pilote d'alimentation, Tannoy recommande un réglage de couple de 1,5 Nm. (Fig.4)
NE PAS TROP SERRER!



4. Faites glisser le panneau de tuile dans le plafond suspendu. Les extrémités du pont de tuiles s'accrocheront aux balustrades, supportant le poids de l'enceinte. (Fig.5)

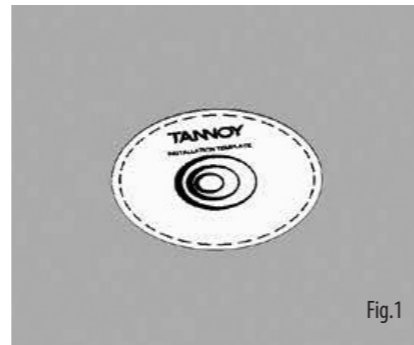


5. Connectez une ligne de support secondaire à l'onglet de sécurité. Certains codes de construction exigent l'utilisation de ce point de support secondaire, qui doit se connecter à un point de support sécurisé séparé à l'aide d'une ligne de support appropriée. Consultez les codes de construction de votre région. Allez à la section 7 pour obtenir des instructions sur le câblage et les instructions de configuration.

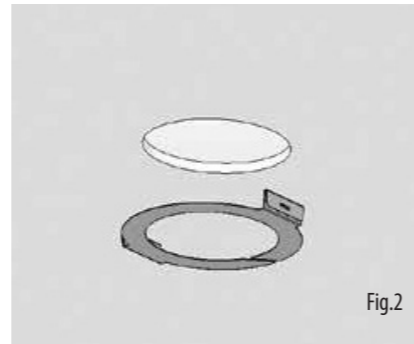


6.2. Guide d'installation des Plafonds SheetRock

1. Marquez la zone de découpe au plafond en traçant autour du gabarit fourni. (Fig. 1)



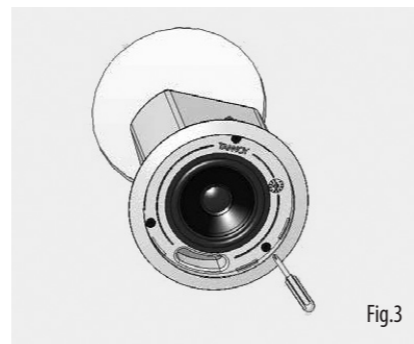
2. Découpez le trou dans le plafond à l'aide d'une scie à ruban, puis faites glisser l'anneau en C dans le plafond, en l'alignant sur le trou découpé. (Fig.2)



3. Allez à la section 7 pour les instructions de câblage et de configuration, puis revenez au point 4 ci-dessous.

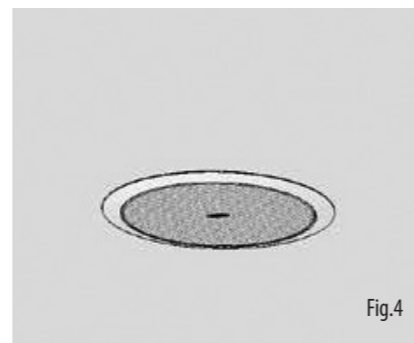
4. Faites glisser l'ensemble haut-parleur dans le trou et tournez les vis pour étendre les ailes de montage. Serrez les vis jusqu'à ce qu'une prise ferme soit obtenue.

Si vous utilisez un pilote d'alimentation, Tannoy recommande un réglage de couple de 1,5 Nm. (Fig.2)
NE PAS TROP SERRER!



5. Connectez une ligne de support secondaire à la languette de sécurité. Certains codes de construction exigent l'utilisation de ce point de support secondaire, qui doit se connecter à un point de support sécurisé séparé à l'aide d'une ligne de support appropriée. Consultez les codes de construction de votre région.

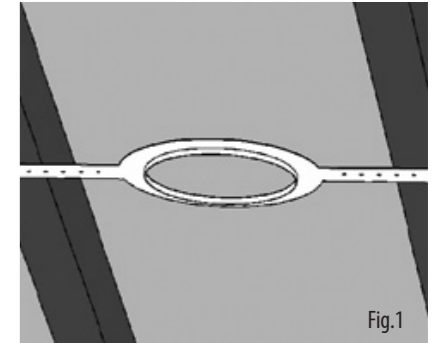
6. Insérez la grille en la poussant sur le haut-parleur.



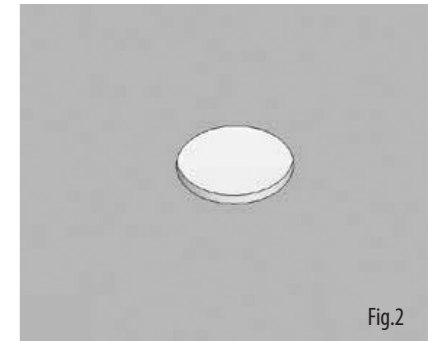
6.3. Instructions d'installation Pour l'anneau de Plâtre en Option

Un support d'anneau en plâtre (boue) en option est disponible auprès de Tannoy. Ce support est conçu pour être pré-installé dans des plafonds non suspendus nouvellement construits.

1. Clouer ou visser l'anneau de plâtre aux solives. (Fig. 1)



2. Posez le câblage du haut-parleur à l'endroit où le haut-parleur sera installé et terminez les travaux de plâtrage au plafond.

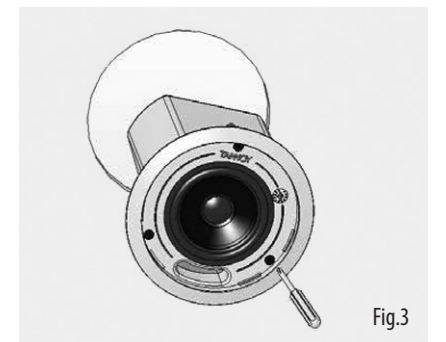


3. Découpez le trou dans le plafond à l'aide d'une scie sauteuse. (Fig.2)

4. Allez à la section 7 pour les instructions de câblage puis revenez au point 5 ci-dessous.

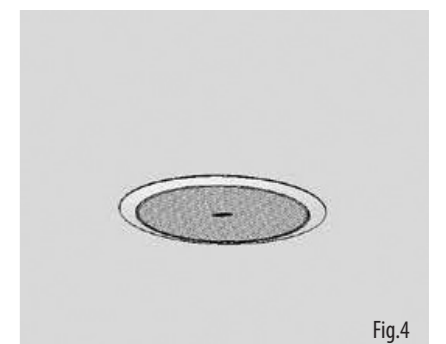
5. Faites glisser l'ensemble haut-parleur dans le trou et tournez les vis pour étendre les ailes de montage. Serrez les vis jusqu'à ce qu'une prise ferme soit obtenue.

Si vous utilisez un pilote d'alimentation, Tannoy recommande un réglage de couple de 1,5 Nm. (Fig.3)
NE PAS TROP SERRER!



6. Connectez une ligne de support secondaire à la languette de sécurité. Certains codes de construction exigent l'utilisation de ce point de support secondaire, qui doit se connecter à un point de support sécurisé séparé à l'aide d'une ligne de support appropriée. Consultez les codes de construction de votre région.

7. Insérez la grille en la poussant sur le haut-parleur. (Fig.4)



7. Câblage et Configuration

1. Retirez le couvercle de câblage à l'arrière du boîtier d'enceinte pour accéder à la fiche et à la prise du connecteur de type presse-étoupe et fixez le connecteur de type Euro. (Fig. 1)

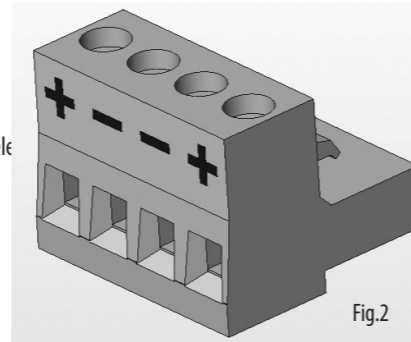


2. Pour la connexion à un amplificateur, utilisez les broches 1 et 2 (Fig.2) :

- La broche 1 est positive
- La broche 2 est négative

Pour la connexion à des haut-parleurs supplémentaires dans une ligne distribuée, les broches 3 et 4 sont en parallèle

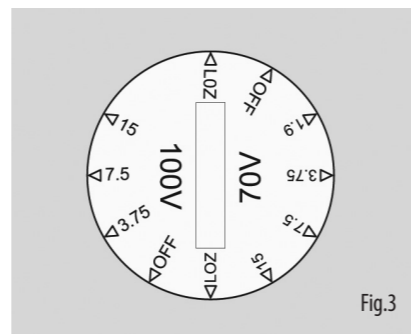
- La broche 3 est négative
- La broche 4 est positive



3. Serrez le presse-étoupe et branchez le connecteur de type Euro. Remplacez le couvercle et fixez-le à l'aide des vis fournies.

L'ENCEINTE EST FOURNIE EN MODE BASSE IMPEDANCE. NE JAMAIS CONNECTER L'ENCEINTE À UN AMPLIFICATEUR 70/100 VOLT LORSQU'IL EST RÉGLÉ POUR UNE BASSE IMPÉDANCE.

4. Le CVS 4 Micro (EN54) est équipé d'un transformateur de 15 W. Lorsqu'il est utilisé dans des systèmes de ligne distribuée, le transformateur peut être utilisé à 15 W, 7,5 W et 3,75 W, avec une prise supplémentaire de 1,9 W pour les systèmes de ligne 70 V. (Fig.3)



5. Le CVS 4 (EN54) est équipé d'un transformateur de 30 W. Lorsqu'il est utilisé dans des systèmes de ligne distribuée, le transformateur peut être utilisé à 30 W, 15 W et 7,5 W, avec une prise supplémentaire de 3,75 W pour les systèmes de ligne 70 V. (Fig.4)

6. Le CVS 6 (EN54) est équipé d'un transformateur de 60 W. Lorsqu'il est utilisé dans des systèmes de lignes distribuées, le transformateur peut être utilisé à 60 W, 30 W et 15 W, avec une prise supplémentaire de 7,5 W pour les systèmes de lignes 70 V.



1. Einleitung

Vielen Dank für den Kauf dieses Tannoy Deckenlautsprechers. Diese Produktreihe eignet sich für anspruchsvolle Musik- und Sprachverstärkungsanwendungen, die eine außergewöhnliche Klangqualität mit kompromissloser Zuverlässigkeit erfordern.

2. Auspacken

Jedes Tannoy-Produkt und Zubehör wird vor dem Verpacken sorgfältig geprüft. Bitte überprüfen Sie Ihr Produkt nach dem Auspacken, um sicherzustellen, dass keine Transportschäden aufgetreten sind. Im unwahrscheinlichen Fall eines Schadens benachrichtigen Sie bitte umgehend Ihren Händler und bewahren Ihren Versandkarton auf, da Ihr Händler Sie möglicherweise auffordern kann, das defekte Gerät zur Überprüfung an ihn zurückzusenden.

Jeder CVS (EN54) Lautsprecher wird paarweise verpackt und standardmäßig mit folgendem Zubehör geliefert; C-Ring, Kachelbrückensatz, Ausschneideschablone und Farbmaste. Optional ist auch ein Gipsring (Schlamm) erhältlich.

3. Sicherheitshinweise

Einige regionale Bauvorschriften erfordern die Verwendung einer sekundären Methode zur Befestigung von Lautsprechern in der Decke, um die Sicherheit einer Sicherungsstütze zu gewährleisten. Eine sekundäre Stützleiste sollte von der Sicherheitsschleife an der Rückseite des Produkts bis zu einem Quellpunkt an der Decke angebracht werden. Bitte konsultieren Sie die entsprechenden Bauvorschriften in Ihrer Region.

Bei Verwendung eines Kraftschraubers zur Installation des Produkts ist es wichtig, die richtigen Drehmomenteinstellungen zu verwenden, um ein Überdrehen und eine Beschädigung des Deckenmaterials oder der Klemmen zu vermeiden.

Empfohlene Drehmomenteinstellung: 1,5 Nm.

Tannoy haftet nicht für Schäden, die durch unsachgemäße Installation dieser Lautsprecher verursacht werden.

FR

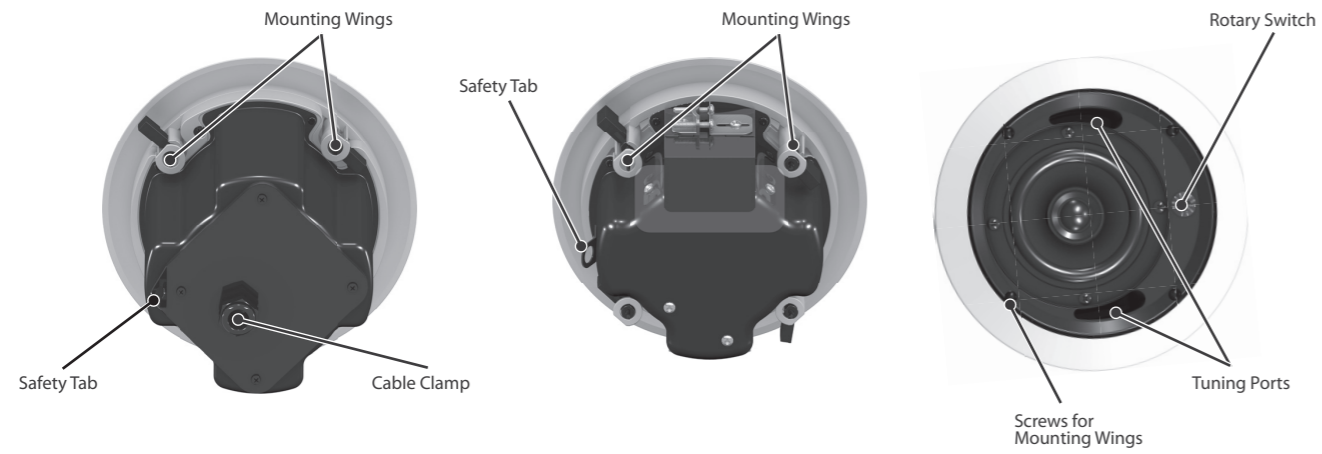
DE

SICHERHEITSHINWEIS:

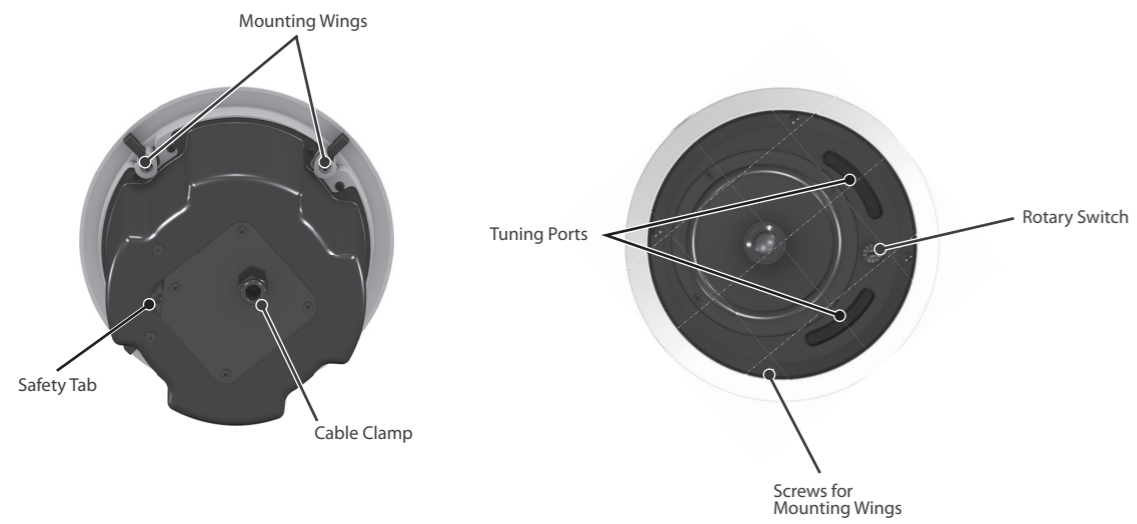
Um den einschlägigen Brandschutzbestimmungen (z. B. BS 5839: 1998) zu entsprechen, ist es erforderlich, dass im Brandfall der Ausfall des Stromkreises, an den der Lautsprecher angeschlossen ist, nicht auftritt, bevor die Evakuierung des Gebäudes abgeschlossen ist. Geeignete Maßnahmen sind: - a) Verwendung von Klemmenblöcken (für den Anschluss an die Primärseite) mit einem Schmelzpunkt von nicht weniger als 650°C, beispielsweise aus keramischen Materialien; b) Verwendung von Klemmenblöcken mit einem niedrigeren Schmelzpunkt, die jedoch mit einer Wärmeisolierung geschützt sind; c) Verwendung von Klemmleisten so, dass beim Schmelzen kein Leerlauf oder Kurzschluss auftritt.

4. Identifizierung von Produktmerkmalen

CVS 4 / 4 Micro (EN54)

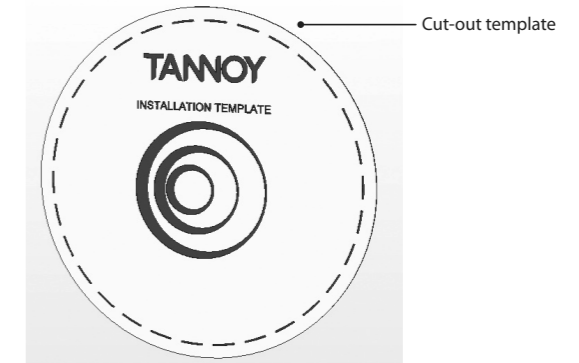
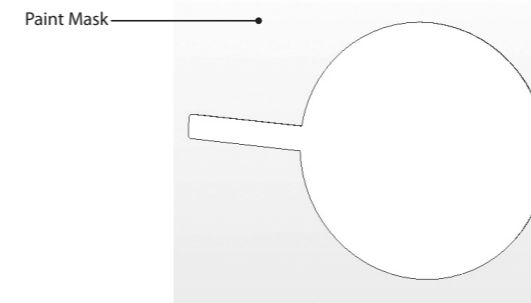
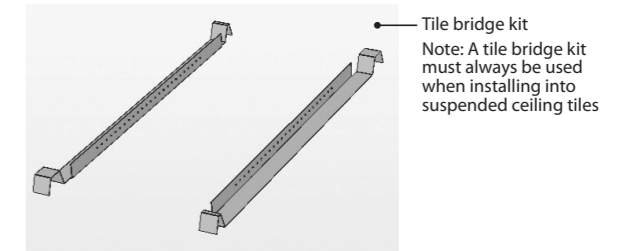
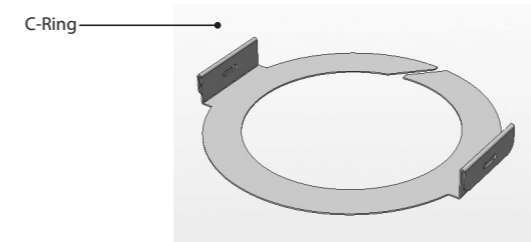


CVS 6 (EN 54)

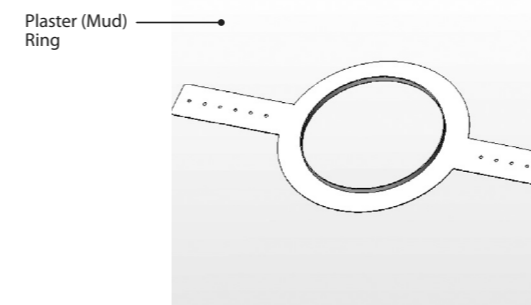


5. Zubehör

Standardzubehör

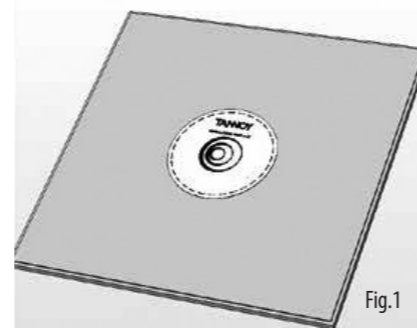


Optionales Zubehör

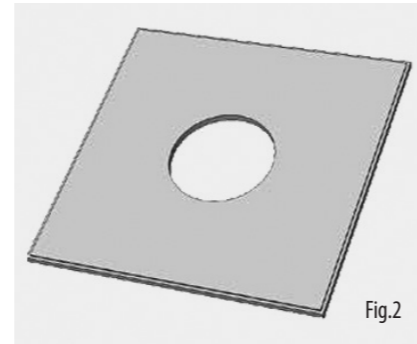


6.1. Installationsanleitung für Abgehängte Decken

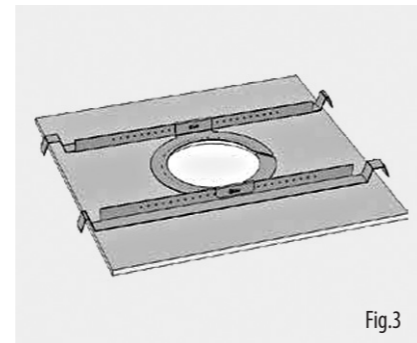
1. Nehmen Sie die Deckenplatte aus ihrem Rahmen und legen Sie sie auf eine ebene Fläche. Markieren Sie den ausgeschnittenen Bereich auf der Deckenplatte, indem Sie die mitgelieferte Schablone nachzeichnen. (Abb.1)



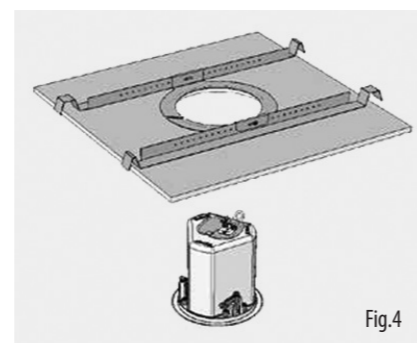
2. Schneiden Sie das Loch in der Deckenplatte mit einer Kreissäge oder Padsäge aus. (Abb.2) Platzieren Sie den C-Ring und die Fliesenbrücke oben auf der Deckenplatte, richten Sie den C-Ring über dem Loch aus und schrauben Sie den C-Ring mit den mitgelieferten Befestigungselementen an der Fliesenbrücke fest. (Abb. 3)



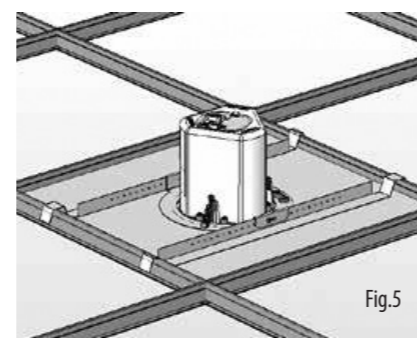
3. Schieben Sie die Lautsprecherbaugruppe durch das Loch und drehen Sie die Schrauben an der Vorderseite des Lautsprechers, um die Montageflügel zu verlängern. Ziehen Sie die Schrauben an, bis ein fester Halt erreicht ist.
Wenn Sie einen Leistungstreiber verwenden, Tannoy empfiehlt eine Drehmomenteinstellung von 1,5 Nm. (Abb.4) **NICHT ÜBERDREHEN!**



4. Schieben Sie die Fliesenplatte wieder in die abgehängte Decke. Die Enden der Kachelbrücke greifen über das Geländer und tragen das Gewicht des Lautsprechers. (Abb.5)

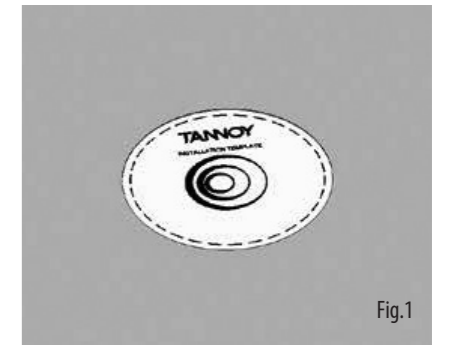


5. Verbinden Sie eine sekundäre Stützleitung mit der Sicherheitslasche. Einige Bauvorschriften erfordern die Verwendung dieses sekundären Stützpunkts, der über eine geeignete Stützlinie mit einem separaten sicheren Stützpunkt verbunden werden sollte. Konsultieren Sie die Bauvorschriften in Ihrer Region.
In Abschnitt 7 finden Sie Anweisungen zur Verkabelung und zur Einrichtung.

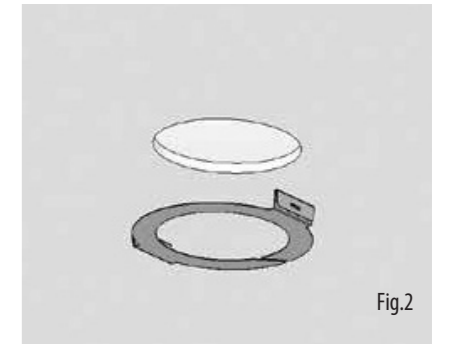


6.2. Installationsanleitung für SheetRock-Decken

1. Markieren Sie den ausgeschnittenen Bereich an der Decke, indem Sie die mitgelieferte Schablone nachzeichnen. (Abb.1)

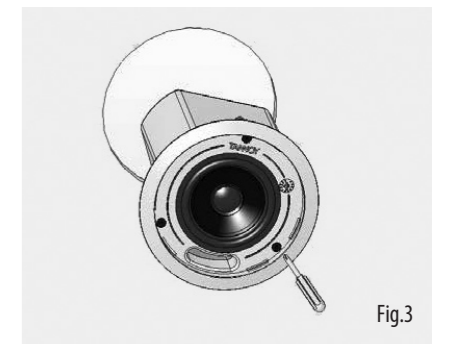


2. Schneiden Sie das Loch in der Decke mit einer Kreissäge aus, schieben Sie dann den C-Ring in die Decke und richten Sie ihn über dem ausgeschnittenen Loch aus. (Abb.2)



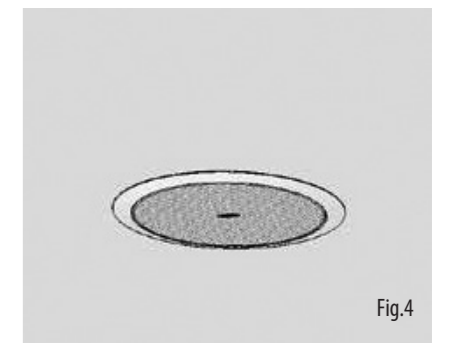
3. Gehen Sie zu Abschnitt 7 für Anweisungen zur Verkabelung und Einrichtung und kehren Sie dann zu Punkt 4 unten zurück.

4. Schieben Sie die Lautsprecherbaugruppe durch das Loch und drehen Sie die Schrauben, um die Montageflügel zu verlängern. Ziehen Sie die Schrauben an, bis ein fester Halt erreicht ist.
Wenn Sie einen Leistungstreiber verwenden, Tannoy empfiehlt eine Drehmomenteinstellung von 1,5 Nm. (Abb.2) **NICHT ÜBERDREHEN!**



5. Verbinden Sie eine sekundäre Stützleine mit der Sicherheitslasche. Einige Bauvorschriften erfordern die Verwendung dieses sekundären Stützpunkts, der über eine geeignete Stützlinie mit einem separaten sicheren Stützpunkt verbunden werden sollte. Konsultieren Sie die Bauvorschriften in Ihrer Region.

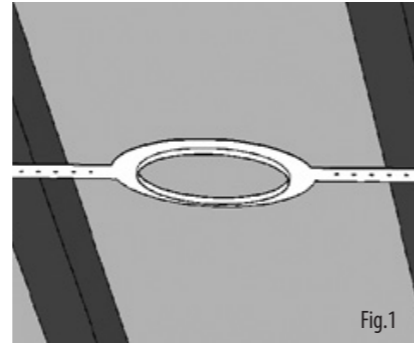
6. Setzen Sie das Gitter ein, indem Sie es auf den Lautsprecher drücken.



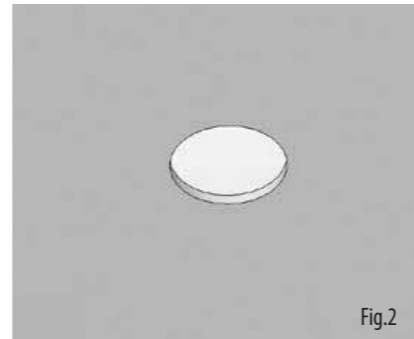
6.3. Installationsanweisungen für den optionalen Gipsring

Eine optionale Gips-(Schlamm-)Ringhalterung ist von Tannoy erhältlich. Diese Halterung ist für die Vorinstallation in neu konstruierten, nicht abgehängten Decken vorgesehen.

1. Nageln oder schrauben Sie den Putzring an die Balken. (Abb.1)



2. Verlegen Sie die Lautsprecherkabel an der Stelle, an der der Lautsprecher montiert werden soll, und schließen Sie die Verputzarbeiten an der Decke ab.

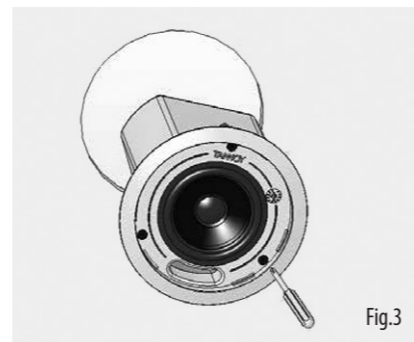


3. Schneiden Sie das Loch in der Decke mit einer Kreissäge aus. (Abb.2)

4. Gehen Sie zu Abschnitt 7 für Anweisungen zur Verdrahtung und kehren Sie dann zu Punkt 5 unten zurück.

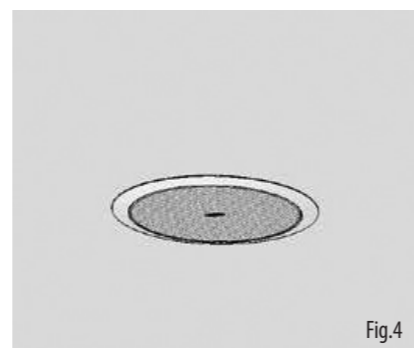
5. Schieben Sie die Lautsprecherbaugruppe durch das Loch und drehen Sie die Schrauben, um die Montageflügel zu verlängern. Ziehen Sie die Schrauben fest, bis Sie einen festen Halt haben.

Wenn Sie einen Leistungstreiber verwenden, Tannoy empfiehlt eine Drehmomenteinstellung von 1,5 Nm. (Abb. 3) **NICHT ÜBERDREHEN!**



6. Verbinden Sie eine sekundäre Stützleiste mit der Sicherheitslasche. Einige Bauvorschriften erfordern die Verwendung dieses sekundären Stützpunkts, der über eine geeignete Stützlinie mit einem separaten sicheren Stützpunkt verbunden werden sollte. Konsultieren Sie die Bauvorschriften in Ihrer Region.

7. Setzen Sie das Gitter ein, indem Sie es auf den Lautsprecher drücken. (Abb.4)



7. Wiring and Setting Up

1. Remove the wiring cover at the back of the speaker can to access the Euro-type connector plug and socket. Feed the cable through the gland and attach the Euro-type connector. (Fig.1)



2. For connection to an amplifier, use Pins 1 and 2 (Fig.2):

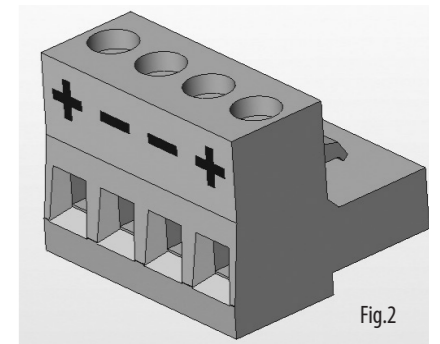
- Pin 1 is positive
- Pin 2 is negative

For connection to additional speakers in a distributed line, pins 3 and 4 are in parallel where:

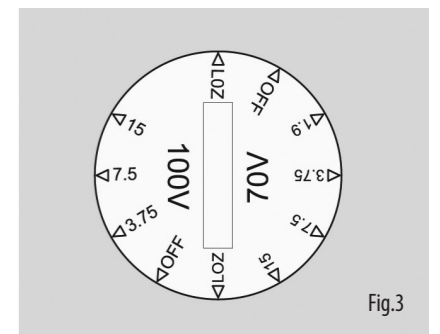
- Pin 3 is negative
- Pin 4 is positive

3. Tighten the cable gland and plug in the Euro-type connector. Replace the cover and fix using the supplied screws.

THE SPEAKER IS SUPPLIED IN LOW IMPEDANCE MODE. NEVER CONNECT THE SPEAKER TO A 70/100 VOLT AMPLIFIER WHILE IT IS SET FOR LOW IMPEDANCE.



4. The CVS 4 Micro (EN54) is fitted with a 15 W transformer. When used in distributed-line systems, the transformer can be tapped at 15 W, 7.5 W and 3.75 W, with an additional 1.9 W tapping for 70 V line systems. (Fig.3)



5. The CVS 4 (EN54) is fitted with a 30 W transformer. When used in distributed-line systems, the transformer can be tapped at 30 W, 15 W and 7.5 W, with an additional 3.75 W tapping for 70 V line systems. (Fig.4)



6. The CVS 6 (EN54) is fitted with a 60 W transformer. When used in distributed-line systems, the transformer can be tapped at 60 W, 30 W, and 15 W, with an additional 7.5 W tapping for 70 V linesystems.

1. Introdução

Obrigado por adquirir este alto-falante de teto Tannoy. Esta linha de produtos é adequada para música de alto nível e aplicações de reforço de fala que exigem qualidade sonora excepcional com confiabilidade sem concessões.

2. Desempacotando

Cada produto e acessório da Tannoy é inspecionado cuidadosamente antes da embalagem. Após desembalar, inspecione seu produto para se certificar de que nenhum dano ocorreu durante o transporte. No caso improvável de qualquer dano, notifique seu revendedor imediatamente e guarde sua caixa de remessa, pois seu revendedor pode solicitar que você devolva a unidade com defeito para inspeção.

Cada alto-falante CVS (EN54) é embalado em pares e fornecido com os seguintes acessórios como padrão; C-Ring, kit de ponte de ladrilho, gabarito de recorte e máscara de pintura. Um anel de gesso (lama) também está disponível como opcional.

3. Avisos de Segurança

Alguns códigos de construção regionais exigem o uso de um método secundário de fixação de alto-falantes no teto para fornecer a segurança de um suporte de backup. Uma linha de suporte secundária deve ser conectada do laço de segurança na parte traseira do produto a um ponto de origem no teto. Consulte os códigos de construção relevantes em sua região.

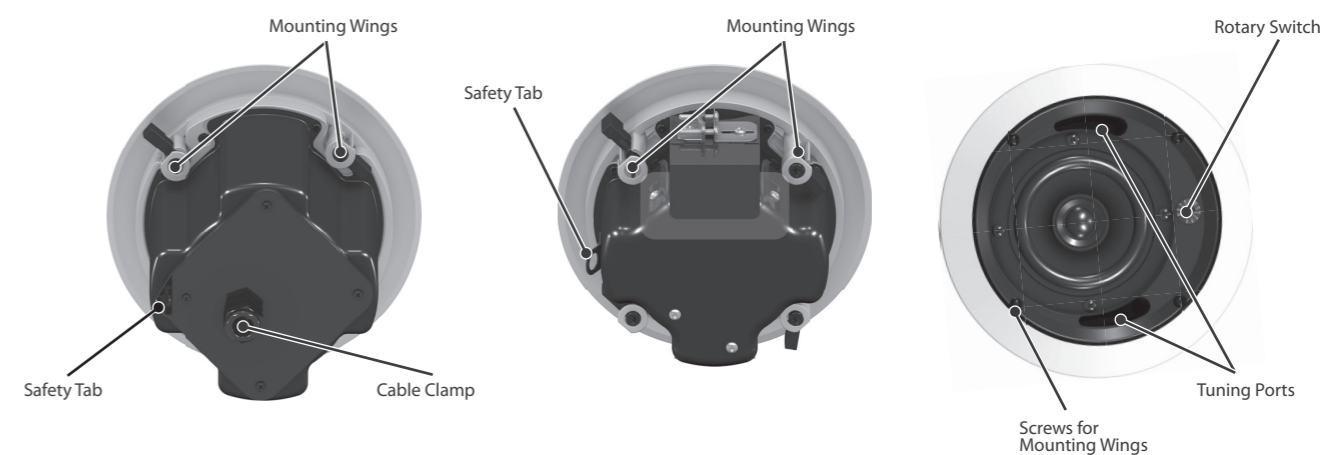
Ao usar uma chave de força para instalar o produto, é essencial usar as configurações de nível de torque corretas para evitar aperto excessivo e danos ao material do teto ou grampos.

Ajuste de torque recomendado: 1,5 Nm.

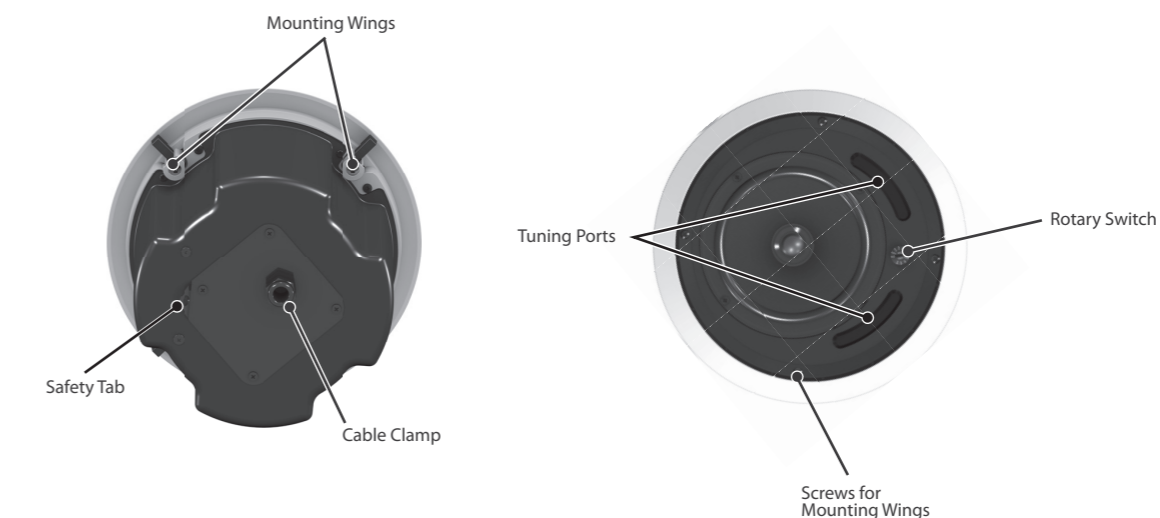
A Tannoy não se responsabiliza por quaisquer danos causados pela instalação inadequada destes alto-falantes.

4. Identificação de Característica do Produto

CVS 4 / 4 Micro (EN54)



CVS 6 (EN 54)

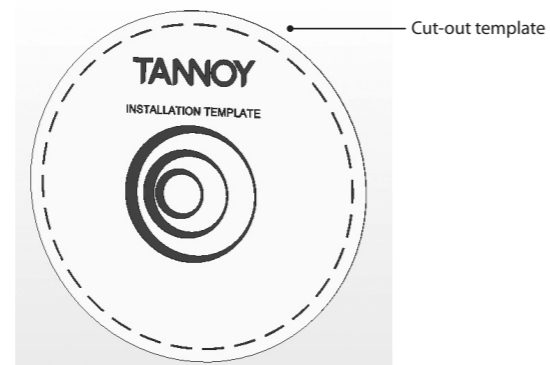
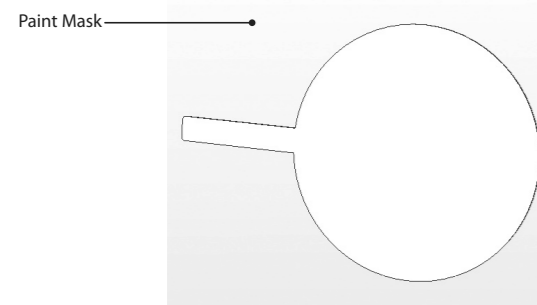
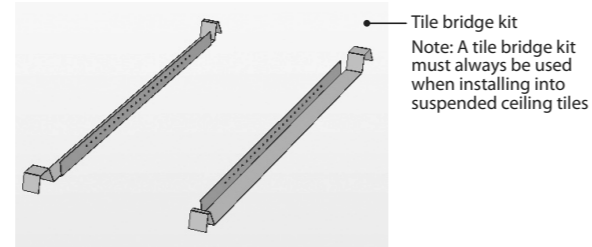
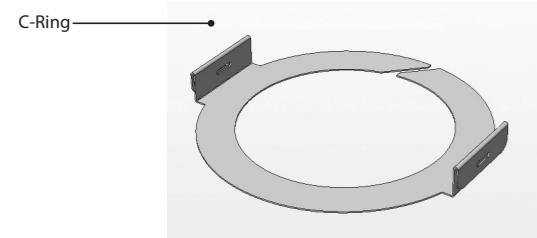


NOTA DE SEGURANÇA:

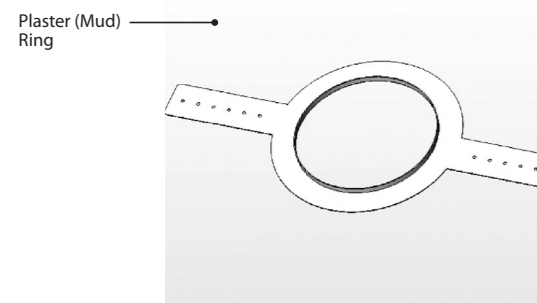
A fim de cumprir os regulamentos de segurança contra incêndio relevantes (ou seja, BS 5839: 1998), é necessário que, em caso de incêndio, a falha do circuito ao qual o alto-falante está conectado não ocorra antes da evacuação do edifício ser concluída. As medidas adequadas incluem: - a) uso de blocos de terminais (para conexão ao primário) com um ponto de fusão não inferior a 650 °C, por exemplo, construídos com materiais cerâmicos; b) utilização de blocos de terminais de baixo ponto de fusão, porém protegidos com isolamento térmico; c) utilização de blocos de terminais de forma que, ao derreter, não ocorra um circuito aberto ou curto-circuito.

5. Acessórios

Acessórios Padrão

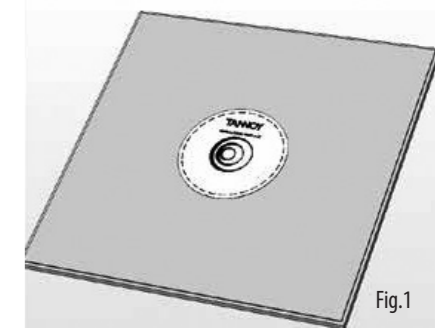


Acessórios Opcionais

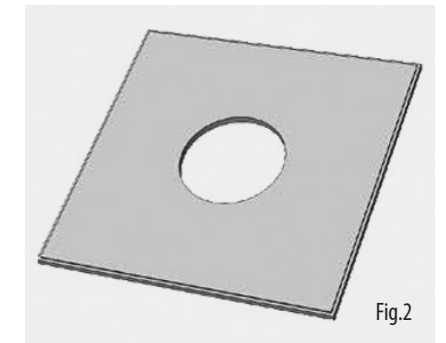


6.1. Guia de Instalação para Tetos Suspensos

1. Remova o forro de sua moldura e coloque-o sobre uma superfície plana. Marque a área recortada na placa do teto traçando ao redor do modelo fornecido. (Figura 1)

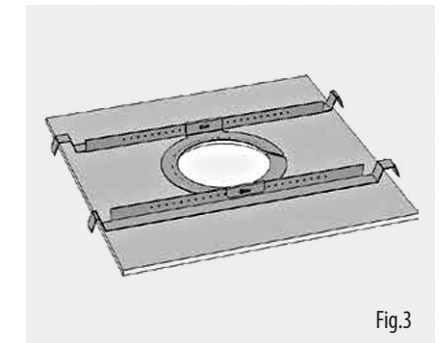


2. Corte o orifício na placa do teto usando uma serra circular ou serra de almofada. (Fig.2) Coloque o anel em C e a ponte de ladrilhos no topo do painel do teto, alinhando o anel em C sobre o orifício e aparafuse o anel em C na ponte de ladrilhos usando os fixadores fornecidos. (Fig.3)

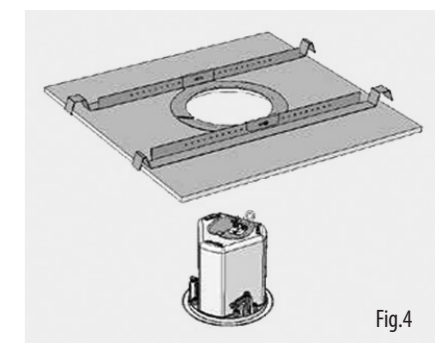


3. Deslize o conjunto do alto-falante pelo orifício e gire os parafusos na frente do alto-falante para estender as asas de montagem. Aperte os parafusos até obter um aperto firme.

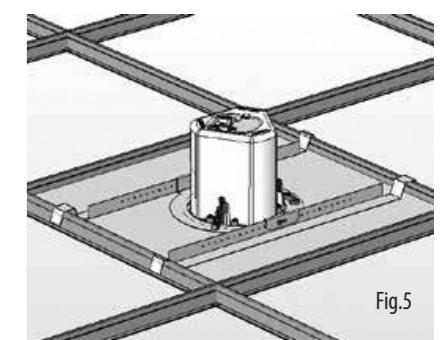
Se estiver usando um driver de energia, A Tannoy recomenda um ajuste de torque de 1,5 Nm. (Fig.4)
NÃO APERTAR DEMAIS!



4. Deslize o painel de azulejo de volta para o teto suspenso. As extremidades da ponte de ladrilhos ficarão presas nas grades, suportando o peso do alto-falante. (Fig.5)

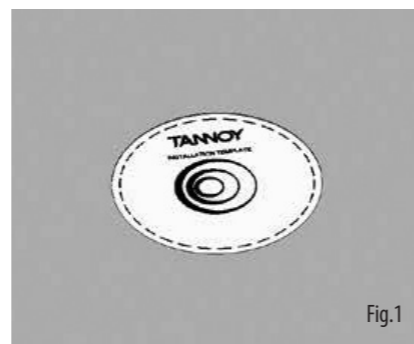


5. Conecte uma linha de suporte secundária à guia de segurança. Alguns códigos de construção requerem o uso deste ponto de suporte secundário, que deve se conectar a um ponto de suporte seguro separado usando uma linha de suporte adequada. Consulte os códigos de construção em sua região. Vá para a seção 7 para obter instruções sobre fiação e instruções de configuração.

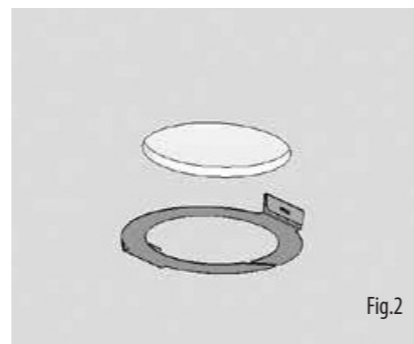


6.2. Guia de instalação para tetos SheetRock

1. Marque a área recortada no teto traçando ao redor do modelo fornecido. (Figura 1)



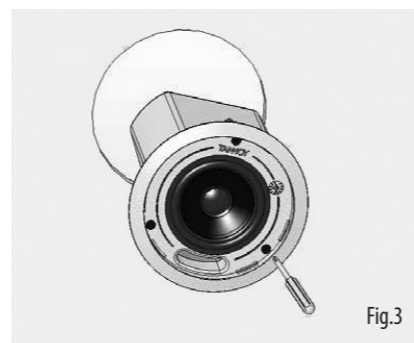
2. Corte o orifício no teto usando uma serra de almofada e deslize o C-Ring no teto, alinhando-o sobre o orifício do recorte. (Figura 2)



3. Vá para a seção 7 para fiação e instruções de configuração e, em seguida, retorne ao ponto 4 abaixo.

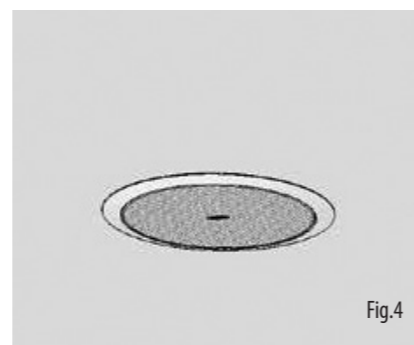
4. Deslize o conjunto do alto-falante pelo orifício e gire os parafusos para estender as asas de montagem. Aperte os parafusos até obter um aperto firme.

Se estiver usando um driver de energia, A Tannoy recomenda um ajuste de torque de 1,5 Nm. (Figura 2)
NÃO APERTAR DEMAIS!



5. Conecte uma linha de suporte secundária à guia de segurança. Alguns códigos de construção requerem o uso deste ponto de suporte secundário, que deve se conectar a um ponto de suporte seguro separado usando uma linha de suporte adequada. Consulte os códigos de construção em sua região.

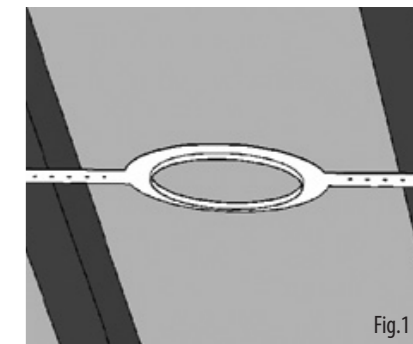
6. Insira a grade empurrando-a contra o alto-falante.



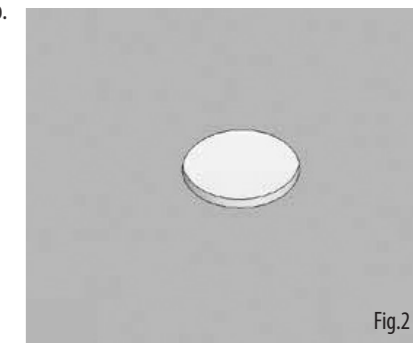
6.3. Instruções de Instalação para Anel de Gesso Opcional

Um suporte de anel de gesso (lama) opcional está disponível na Tannoy. Este suporte foi projetado para ser pré-instalado em tetos não suspensos recém-construídos.

1. Pregue ou aparafuse o anel de gesso nas vigas. (Figura 1)



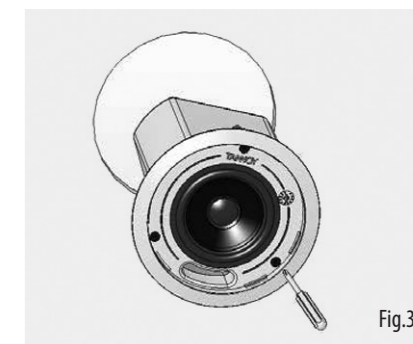
2. Coloque a fiação do alto-falante no local onde o alto-falante será instalado e conclua o trabalho de reboco no teto.



3. Corte o orifício no teto com uma serra circular. (Figura 2)

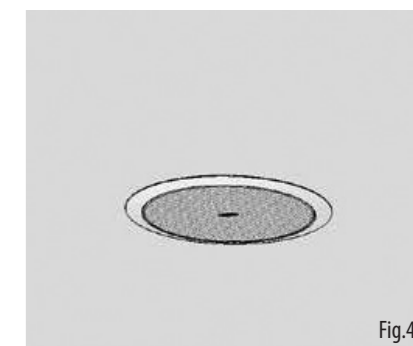
4. Vá para a seção 7 para obter instruções sobre a fiação e, em seguida, retorne ao ponto 5 abaixo.

5. Deslize o conjunto do alto-falante pelo orifício e gire os parafusos para estender as asas de montagem. Aperte os parafusos até obter um aperto firme.
Se estiver usando um driver de energia, A Tannoy recomenda um ajuste de torque de 1,5 Nm. (Fig.3)
NÃO APERTAR DEMAIS!



6. Conecte uma linha de suporte secundária à guia de segurança. Alguns códigos de construção requerem o uso deste ponto de suporte secundário, que deve se conectar a um ponto de suporte seguro separado usando uma linha de suporte adequada. Consulte os códigos de construção em sua região.

7. Insira a grade empurrando-a contra o alto-falante. (Fig.4)



7. Fiação e Configuração

1. Remova a tampa da fiação na parte traseira da caixa do alto-falante para acessar o plugue e o soquete do conector do tipo Euro. Passe o cabo pelo buçim e conecte o conector do tipo Euro. (Figura 1)



2. Para conexão a um amplificador, use os pinos 1 e 2 (Fig.2):

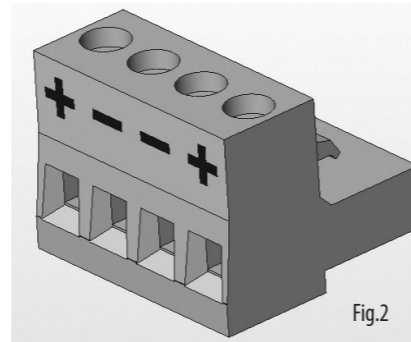
- Pino 1 é positivo
- Pino 2 é negativo

Para conexão com alto-falantes adicionais em uma linha distribuída, os pinos 3 e 4 estão em paralelo, onde:

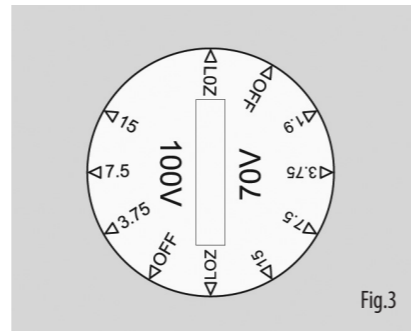
- Pino 3 é negativo
- Pino 4 é positivo

3. Aperte o prensa-cabo e conecte o conector do tipo Euro. Recoloque a tampa e fixe usando os parafusos fornecidos.

O ALTO-FALANTE É FORNECIDO NO MODO DE BAIXA IMPEDÂNCIA. NUNCA CONECTE O ALTO-FALANTE A UM AMPLIFICADOR DE 70/100 VOLT ENQUANTO ESTIVER CONFIGURADO PARA BAIXA IMPEDÂNCIA.



4. O CVS 4 Micro (EN54) é equipado com um transformador de 15 W. Quando usado em sistemas de linha distribuída, o transformador pode ser derivado em 15 W, 7,5 W e 3,75 W, com uma derivação adicional de 1,9 W para sistemas de linha de 70 V. (Fig.3)



5. O CVS 4 (EN54) é equipado com um transformador de 30 W. Quando usado em sistemas de linha distribuída, o transformador pode ser derivado em 30 W, 15 W e 7,5 W, com uma derivação adicional de 3,75 W para sistemas de linha de 70 V. (Fig.4)



6. O CVS 6 (EN54) é equipado com um transformador de 60 W. Quando usado em sistemas de linha distribuída, o transformador pode ser derivado em 60 W, 30 W e 15 W, com uma derivação adicional de 7,5 W para sistemas de linha de 70 V.

1. Introduzione

Grazie per aver acquistato questo altoparlante da soffitto Tannoy. Questa gamma di prodotti è adatta per applicazioni di rinforzo vocale e di musica di alto livello che richiedono una qualità sonora eccezionale con un'affidabilità senza compromessi.

2. Disimballaggio

Ogni prodotto e accessorio Tannoy viene accuratamente ispezionato prima dell'imballaggio. Dopo aver disimballato, ispezionare il prodotto per assicurarsi che non si siano verificati danni durante il trasporto. Nell'improbabile eventualità di danni, si prega di avvisare immediatamente il proprio rivenditore e di conservare il cartone di spedizione, poiché il rivenditore potrebbe chiedervi di restituire l'unità difettosa per l'ispezione.

Ogni altoparlante CVS (EN54) è imballato in coppia e fornito di serie con i seguenti accessori; C-Ring, kit ponte per tessere, sagoma ritagliata e maschera per pittura. Come optional è disponibile anche un anello in gesso (fango).

3. Avvisi di Sicurezza

Alcuni codici di costruzione regionali richiedono l'uso di un metodo secondario per fissare gli altoparlanti al soffitto per garantire la sicurezza di un supporto di backup. Una linea di supporto secondaria deve essere collegata dall'anello di sicurezza sul retro del prodotto a un punto sorgente sul soffitto. Si prega di consultare i codici di costruzione pertinenti nella propria regione.

Quando si utilizza un driver di alimentazione per installare il prodotto, è essenziale utilizzare le impostazioni corrette del livello di coppia per evitare un serraggio eccessivo e danni al materiale del soffitto o ai morsetti.

Coppia di serraggio consigliata: 1,5 Nm.

Tannoy non sarà ritenuta responsabile per eventuali danni causati dall'installazione impropria di questi altoparlanti.

PT

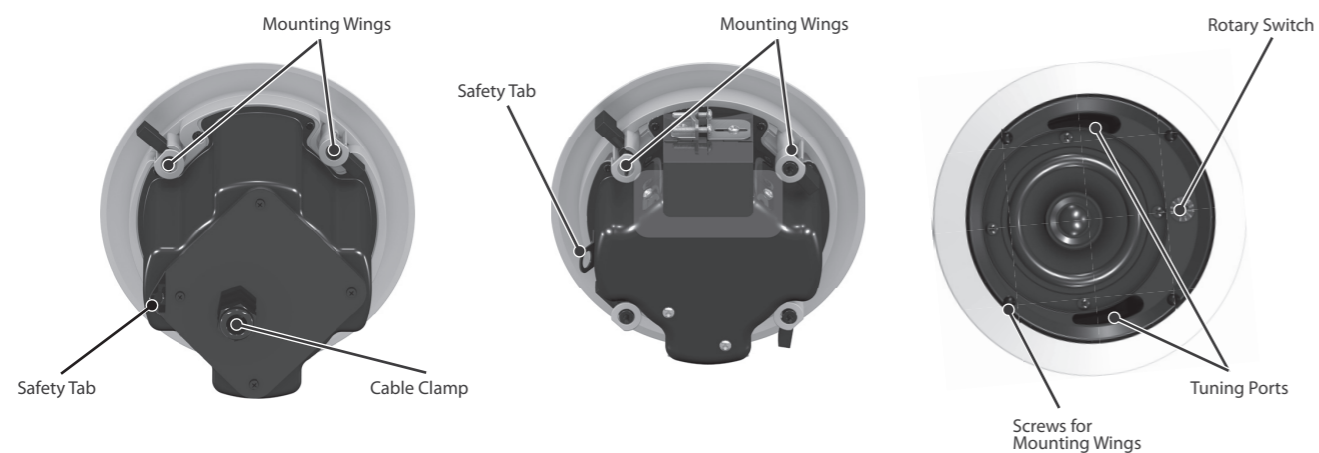
IT

NOTA DI SICUREZZA:

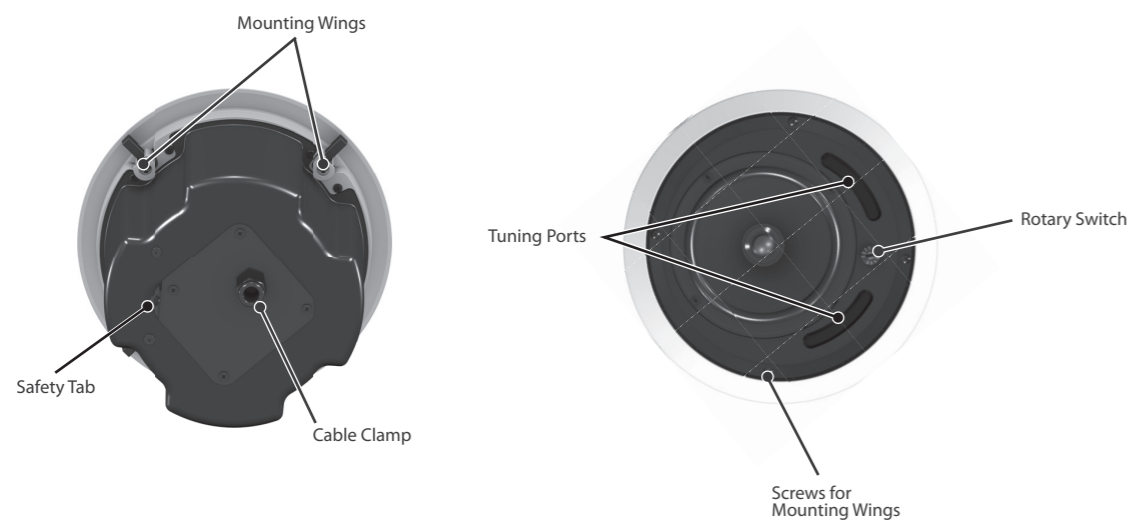
Al fine di ottemperare alle relative norme di sicurezza antincendio (es. BS 5839:1998), è necessario che, in caso di incendio, il guasto del circuito a cui è collegato l'altoparlante non si verifichi prima che l'evacuazione dell'edificio sia completata. Misure idonee comprendono:
 - a) l'utilizzo di morsettiere (per il collegamento al primario) con punto di fusione non inferiore a 650°C, ad esempio in materiale ceramico; b) utilizzo di morsettiere a punto di fusione inferiore ma protette con isolamento termico; c) utilizzo di morsettiere tali che, alla fusione, non si verifichi un circuito aperto o un cortocircuito.

4. Identificazione delle Caratteristiche del Prodotto

CVS 4 / 4 Micro (EN54)

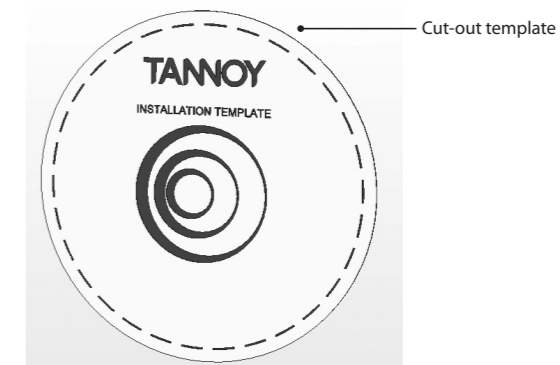
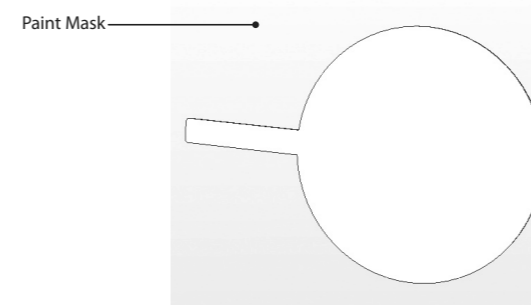
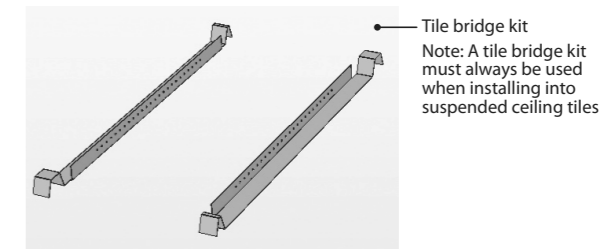
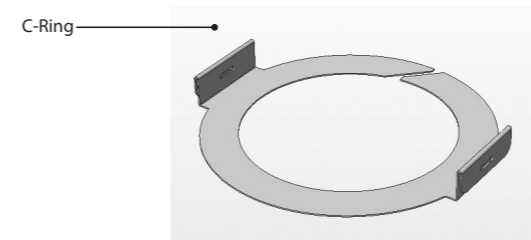


CVS 6 (EN 54)

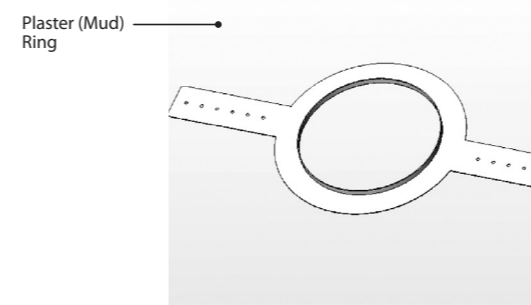


5. Accessori

Accessori Standard

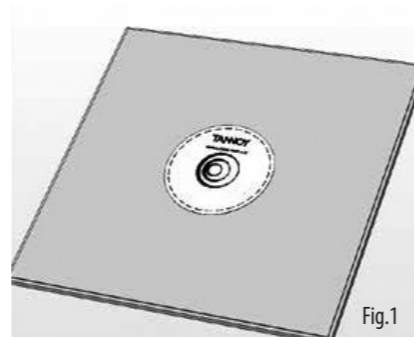


Accessori Opzionali

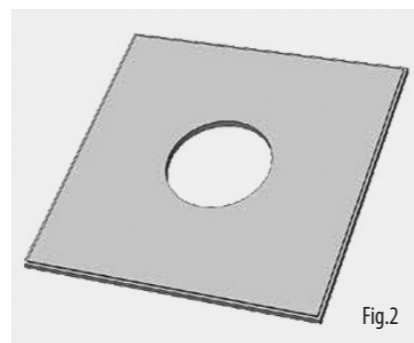


6.1. Guida all'installazione per Controsoffitti

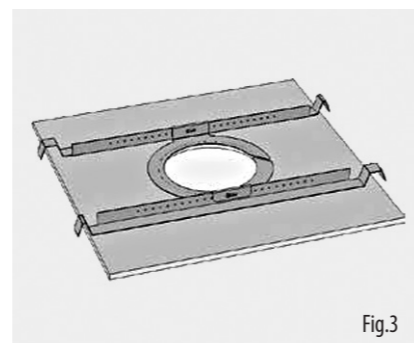
1. Rimuovere il pannello del controsoffitto dal telaio e posizionarlo su una superficie piana. Contrassegnare l'area ritagliata sul pannello del controsoffitto tracciando attorno al modello fornito. (Fig. 1)



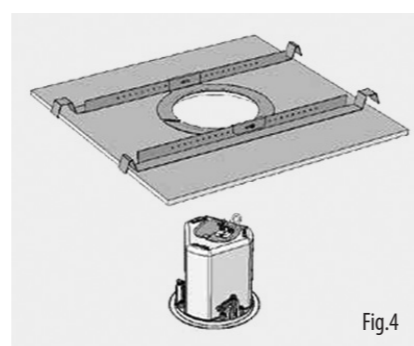
2. Ritagliare il foro nel pannello del controsoffitto utilizzando una sega circolare o una sega a tampone. (Fig.2) Posizionare l'anello a C e il ponte per piastrelle sulla parte superiore del pannello del soffitto, allineando l'anello a C sul foro e avvitare l'anello a C al ponte per piastrelle utilizzando i fissaggi forniti. (Fig.3)



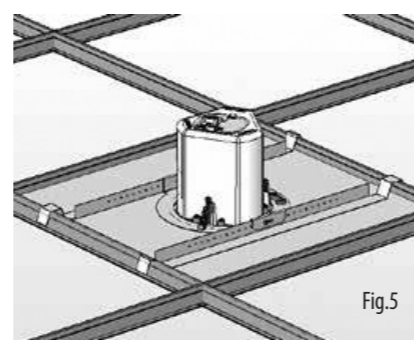
3. Far scorrere il gruppo dell'altoparlante attraverso il foro e girare le viti sulla parte anteriore dell'altoparlante per estendere le alette di montaggio. Serrare le viti fino a ottenere una presa salda. Se si utilizza un driver di alimentazione, Tannoy consiglia una regolazione della coppia di 1,5 Nm. (fig.4) **NON STRINGERE TROPPO!**



4. Reinscrivere il pannello di piastrelle nel controsoffitto. Le estremità del ponte di piastrelle si impigliano sulle ringhiere, sostenendo il peso dell'altoparlante. (fig.5)

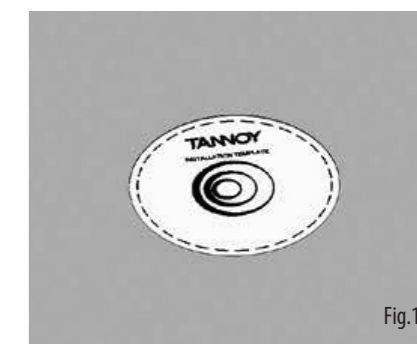


5. Collegare una linea di supporto secondaria alla scheda di sicurezza. Alcuni codici di costruzione richiedono l'uso di questo punto di supporto secondario, che dovrebbe collegarsi a un punto di supporto sicuro separato utilizzando una linea di supporto adeguata. Consulta i codici di costruzione nella tua regione. Andare alla sezione 7 per le istruzioni sul cablaggio e le istruzioni di configurazione.



6.2. Guida all'installazione per Soffitti SheetRock

1. Segna l'area ritagliata sul soffitto tracciando attorno al modello fornito. (Fig. 1)

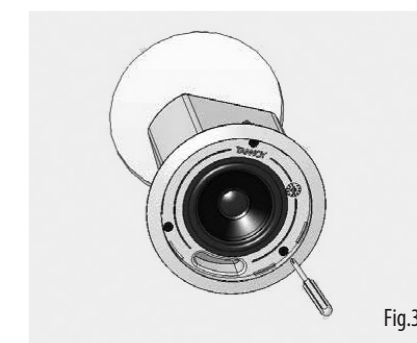


2. Ritagliare il foro nel soffitto utilizzando una sega a tampone, quindi far scorrere l'anello a C nel soffitto, allineandolo sul foro ritagliato. (Fig.2)



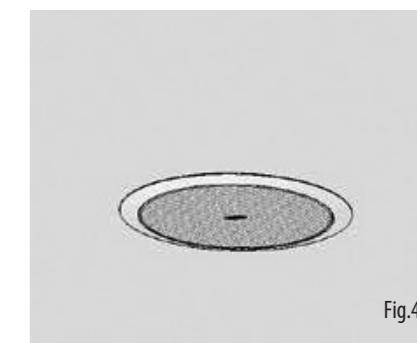
3. Andare alla sezione 7 per le istruzioni di cablaggio e configurazione, quindi tornare al punto 4 di seguito.

4. Far scorrere il gruppo dell'altoparlante attraverso il foro e girare le viti per estendere le alette di montaggio. Serrare le viti fino a ottenere una presa salda. Se si utilizza un driver di alimentazione, Tannoy consiglia una regolazione della coppia di 1,5 Nm. (Fig.2) **NON STRINGERE TROPPO!**



5. Collegare una linea di supporto secondaria alla linguetta di sicurezza. Alcuni codici di costruzione richiedono l'uso di questo punto di supporto secondario, che dovrebbe collegarsi a un punto di supporto sicuro separato utilizzando una linea di supporto adeguata. Consulta i codici di costruzione nella tua regione.

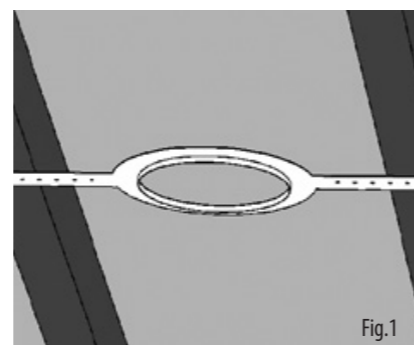
6. Inserire la griglia spingendola sull'altoparlante.



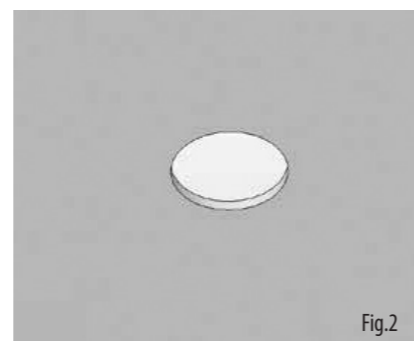
6.3. Istruzioni per l'installazione dell'anello in Gesso Opzionale

Una staffa ad anello in gesso (fango) opzionale è disponibile da Tannoy. Questa staffa è progettata per essere preinstallata in soffitti non sospesi di nuova costruzione.

1. Inchioda o avvita l'anello di gesso ai travetti. (Fig. 1)



2. Posare il cablaggio dell'altoparlante nel punto in cui verrà montato l'altoparlante e completare l'intonacatura del soffitto.

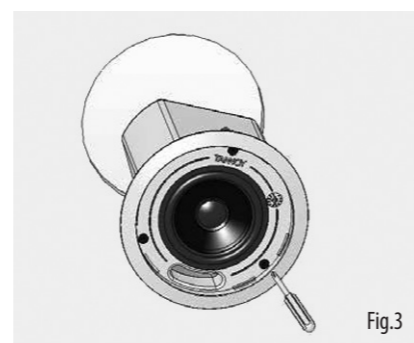


3. Ritagliare il foro nel soffitto utilizzando una sega a tampone. (Fig.2)

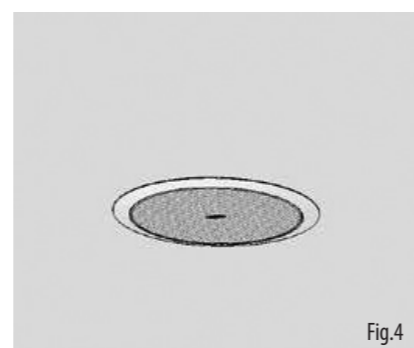
4. Andare alla sezione 7 per le istruzioni sul cablaggio, quindi tornare al punto 5 di seguito.

5. Far scorrere il gruppo altoparlante attraverso il foro e ruotare le viti per estendere le alette di montaggio. Serrare le viti fino a ottenere una presa salda.

Se si utilizza un driver di alimentazione, Tannoy consiglia una regolazione della coppia di 1,5 Nm. (Fig.3)
NON STRINGERE TROPPO!



6. Collegare una linea di supporto secondaria alla linguetta di sicurezza. Alcuni codici di costruzione richiedono l'uso di questo punto di supporto secondario, che dovrebbe collegarsi a un punto di supporto sicuro separato utilizzando una linea di supporto adeguata. Consulta i codici di costruzione nella tua regione.



7. Inserire la griglia spingendola sull'altoparlante. (fig.4)

7. Cablaggio e Configurazione

1. Rimuovere il coperchio del cablaggio sul retro dell'altoparlante per accedere alla spina e alla presa del connettore di tipo europeo. Far passare il cavo attraverso il pressacavo e collegare il connettore di tipo Euro. (Fig. 1)

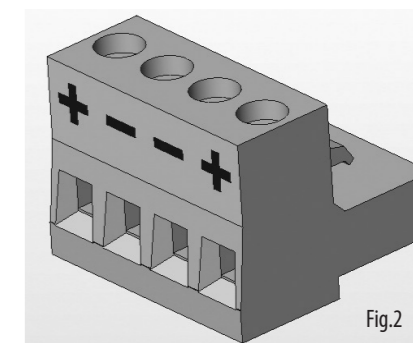


2. Per il collegamento ad un amplificatore utilizzare i Pin 1 e 2 (Fig.2):

- Il pin 1 è positivo
- Il pin 2 è negativo

Per il collegamento di altoparlanti aggiuntivi in una linea distribuita, i pin 3 e 4 sono in parallelo dove:

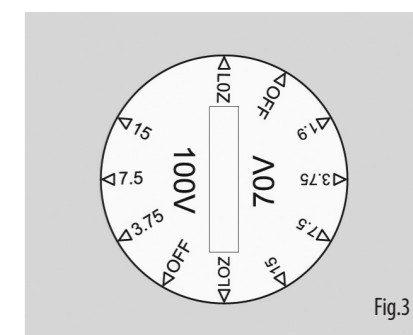
- Il pin 3 è negativo
- Il pin 4 è positivo



3. Serrare il pressacavo e inserire il connettore di tipo europeo. Riposizionare il coperchio e fissarlo utilizzando le viti in dotazione.

L'ALTOPARLANTE VIENE FORNITO IN MODALITÀ BASSA IMPEDENZA. NON COLLEGARE MAI L'ALTOPARLANTE AD UN AMPLIFICATORE DA 70/100 VOLT MENTRE È IMPOSTATO A BASSA IMPEDENZA.

4. Il CVS 4 Micro (EN54) è dotato di un trasformatore da 15 W. Quando viene utilizzato in sistemi a linea distribuita, il trasformatore può essere prelevato a 15 W, 7,5 W e 3,75 W, con un ulteriore prelievo di 1,9 W per sistemi di linea a 70 V. (fig.3)



5. Il CVS 4 (EN54) è dotato di un trasformatore da 30 W. Quando viene utilizzato in sistemi a linea distribuita, il trasformatore può essere prelevato a 30 W, 15 W e 7,5 W, con un ulteriore prelievo di 3,75 W per sistemi di linea a 70 V. (fig.4)

6. Il CVS 6 (EN54) è dotato di un trasformatore da 60 W. Quando viene utilizzato in sistemi a linea distribuita, il trasformatore può essere prelevato a 60 W, 30 W e 15 W, con un prelievo aggiuntivo di 7,5 W per sistemi di linea a 70 V.



1. Inleiding

Dank u voor de aanschaf van deze Tannoy plafondluidspreker. Dit productassortiment is geschikt voor hoogwaardige muziek- en spraakversterkingstoepassingen die een uitzonderlijke sonische kwaliteit met compromisloze betrouwbaarheid vereisen.

2. Uitpakken

Elk product en accessoire van Tannoy wordt zorgvuldig gecontroleerd voordat het wordt verpakt. Inspecteer uw product na het uitpakken om er zeker van te zijn dat er geen schade is opgetreden tijdens het transport. In het onwaarschijnlijke geval van schade, zou u uw dealer onmiddellijk op de hoogte willen brengen en uw verzenddoos willen bewaren, aangezien uw dealer u kan vragen het defecte apparaat terug te sturen voor inspectie.

Elke CVS (EN54) luidspreker is per paar verpakt en standaard voorzien van de volgende accessoires; C-ring, tegelbrugset, uitgesneden sjabloon en verfmasker. Optioneel is ook een gips(modder)ring verkrijgbaar.

3. Veiligheidskennisgevingen

Sommige regionale constructiecodes vereisen het gebruik van een secundaire methode om luidsprekers in het plafond te bevestigen om een back-upondersteuning te garanderen. Een secundaire steunlijn moet worden bevestigd vanaf de veiligheidslus aan de achterkant van het product naar een bronpunt op het plafond. Raadpleeg de relevante bouwcodes in uw regio.

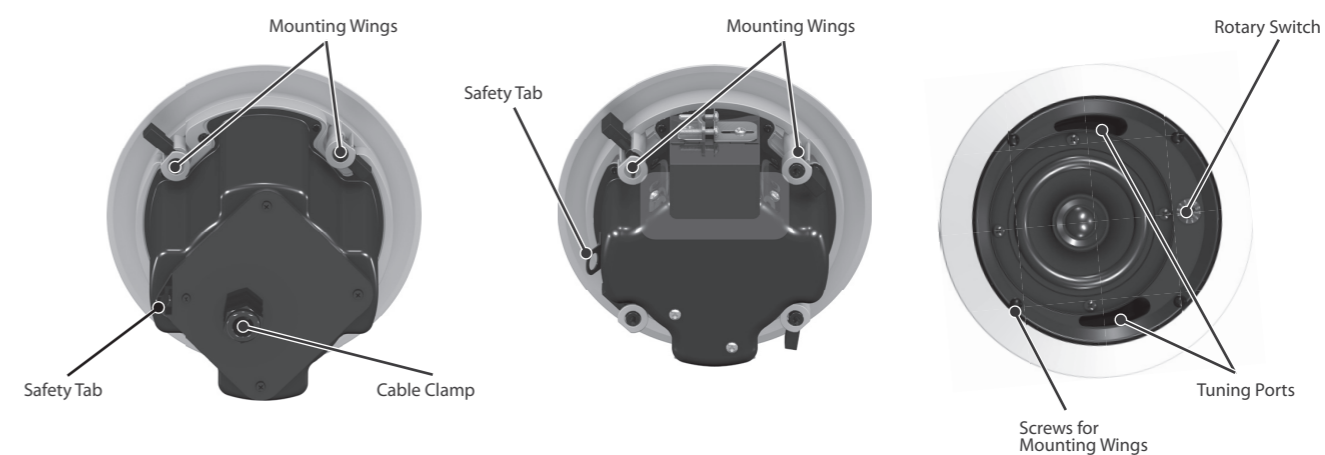
Bij gebruik van een aandrijving om het product te installeren, is het essentieel om de juiste torsieniveau-instellingen te gebruiken om te strak aandraaien en schade aan het plafondmateriaal of de klemmen te voorkomen.

Aanbevolen koppelinstelling: 1,5 Nm.

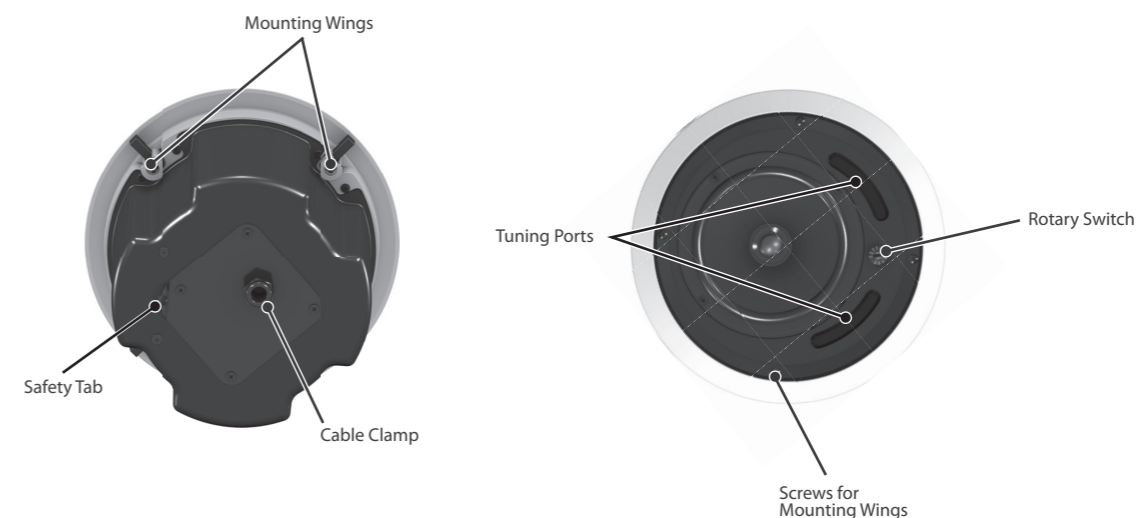
Tannoy is niet verantwoordelijk voor eventuele schade veroorzaakt door een onjuiste installatie van deze luidsprekers.

4. Identificatie Van Productkenmerken:

CVS 4 / 4 Micro (EN54)



CVS 6 (EN 54)

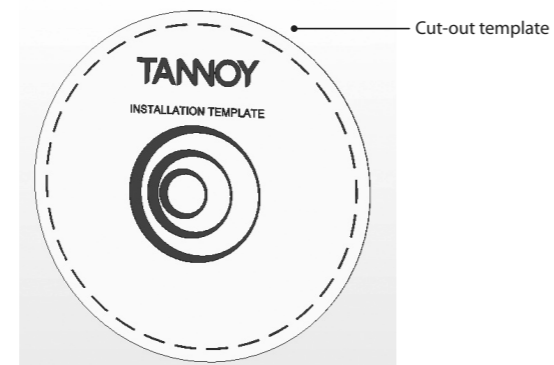
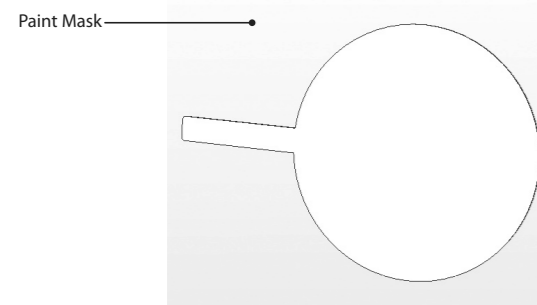
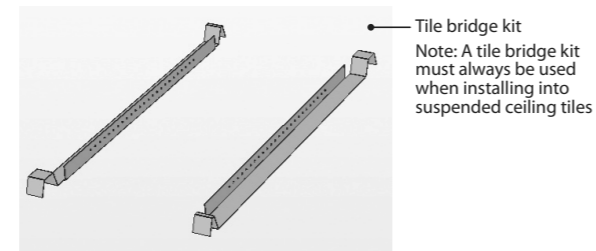
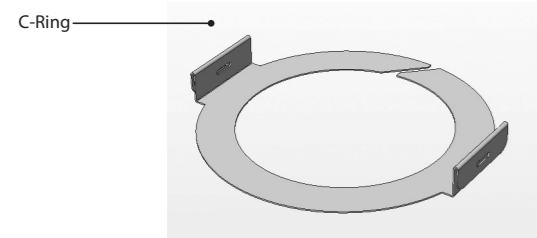


VEILIGHEIDSPMERKING:

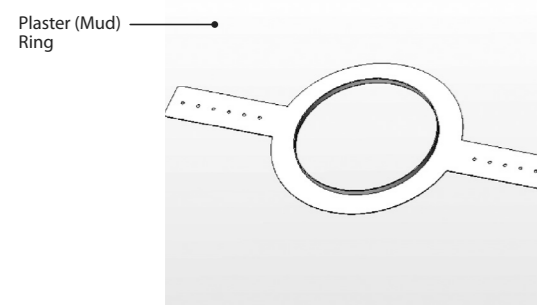
Om te voldoen aan de relevante brandveiligheidsvoorschriften (bijv. BS 5839: 1998), is het vereist dat in geval van brand de storing van het circuit waarop de luidspreker is aangesloten niet optreedt voordat de evacuatie van het gebouw is voltooid. Geschikte maatregelen zijn onder meer: - a) gebruik van aansluitblokken (voor aansluiting op primair) met een smeltpunt van niet minder dan 650°C, bijvoorbeeld vervaardigd uit keramische materialen; b) gebruik van aansluitblokken met een lager smeltpunt maar beschermd met thermische isolatie; c) gebruik van klemmenblokken zodat bij het smelten geen open circuit of kortsluiting optreedt.

5. Accessoires

Standaard Accessoires

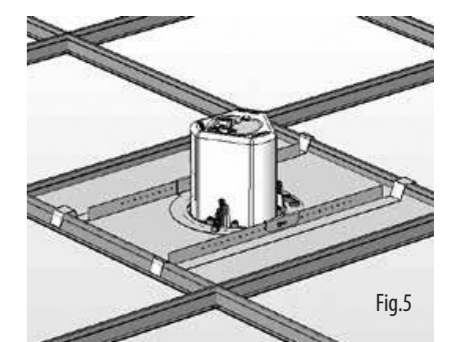
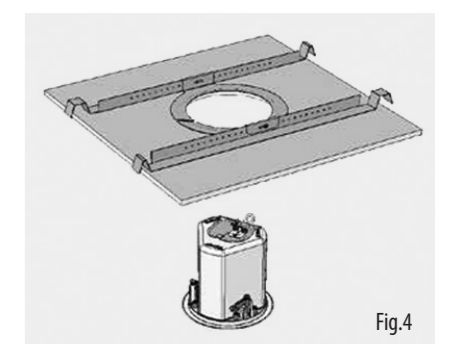
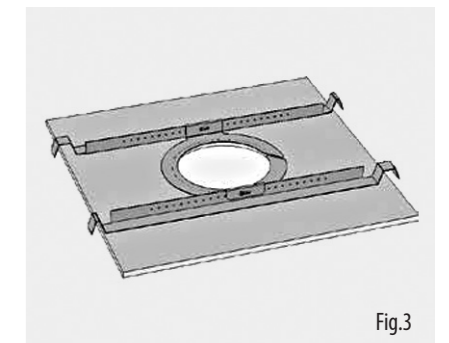
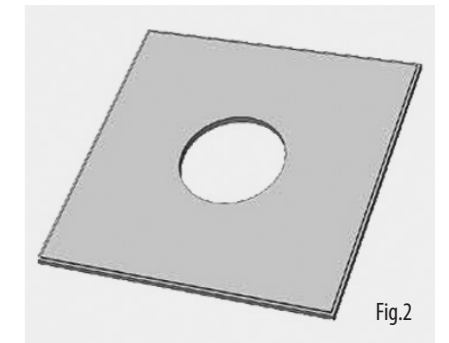
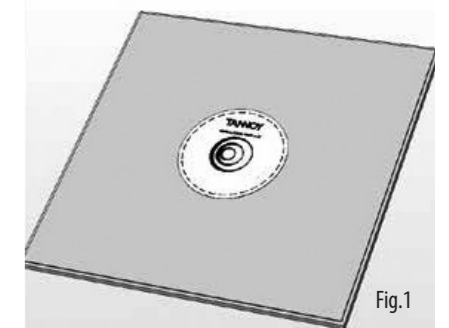


Optionele Accessoires



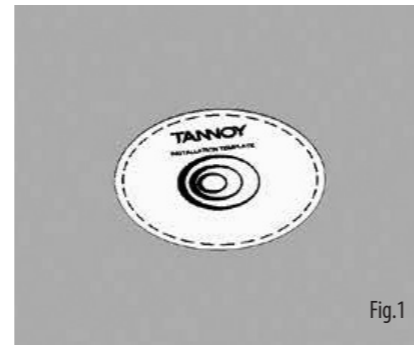
6.1. Installatiehandleiding Voor Verlaagde Plafonds

1. Haal de plafondtegels uit het frame en plaats deze op een vlakke ondergrond. Markeer het uitgesneden gebied op de plafondtegels door rond de meegeleverde sjabloon te trekken. (Figuur 1)
2. Snijd het gat in de plafondtegels uit met een cirkelzaag of padzaag. (Fig.2) Plaats de C-ring en tegelbrug bovenop het plafondpaneel, lijn de C-ring uit over het gat, en schroef de C-ring aan de tegelbrug met behulp van de meegeleverde bevestigingen. (Afb.3)
3. Schuif de luidsprekereenheid door het gat en draai de schroeven aan de voorkant van de luidspreker om de montagevleugels uit te schuiven. Draai de schroeven vast totdat een stevige grip is bereikt. Als u een stuurprogramma gebruikt, Tannoy adviseert een aanhaalmoment van 1,5 Nm. (Afb.4) **NIET TE VAST AANDRAAIEN!**
4. Schuif het tegelpaneel terug in het verlaagde plafond. De uiteinden van de tegelbrug vallen over de relingen en ondersteunen het gewicht van de luidspreker. (Afb.5)
5. Sluit een secundaire ondersteuningslijn aan op het veiligheidstabblad. Sommige constructiecodes vereisen het gebruik van dit secundaire steunpunt, dat moet worden aangesloten op een afzonderlijk veilig steunpunt met behulp van een geschikte steunlijn. Raadpleeg bouwcodes in uw regio. Ga naar sectie 7 voor instructies over bedrading en installatie-instructies.

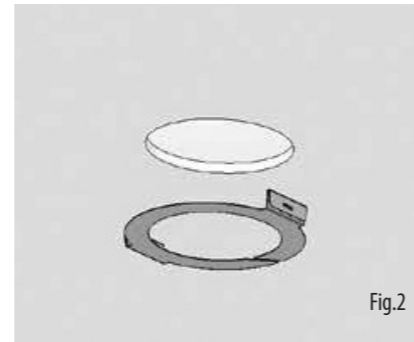


6.2. Installatiehandleiding Voor Sheetrock-Plafonds

1. Markeer het uitgesneden gebied op het plafond door rond de meegeleverde sjabloon te trekken. (Figuur 1)



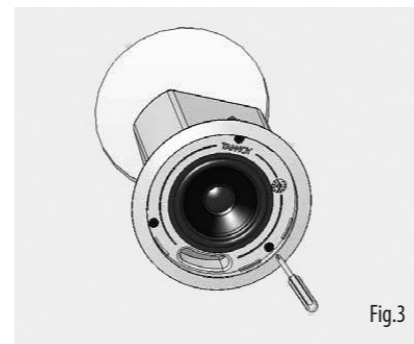
2. Snijd het gat in het plafond uit met behulp van een padzaag, schuif vervolgens de C-ring in het plafond en lijn deze uit over het uitgesneden gat. (Figuur 2)



3. Ga naar sectie 7 voor bedradings- en installatie-instructies en ga dan terug naar punt 4 hieronder.

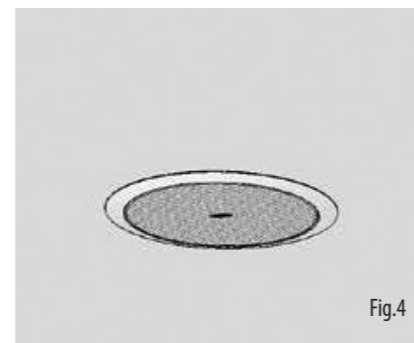
4. Schuif de luidsprekereenheid door het gat en draai aan de schroeven om de montagevleugels uit te schuiven. Draai de schroeven vast totdat een stevige grip is bereikt.

Als u een stuurprogramma gebruikt, Tannoy adviseert een aanhaalmoment van 1,5 Nm. (Figuur 2)
NIET TE VAST AANDRAAIEN!



5. Sluit een secundaire ondersteuningslijn aan op het veiligheidstabblad. Sommige constructiecodes vereisen het gebruik van dit secundaire steunpunt, dat moet worden aangesloten op een afzonderlijk veilig steunpunt met behulp van een geschikte steunlijn. Raadpleeg bouwcodes in uw regio.

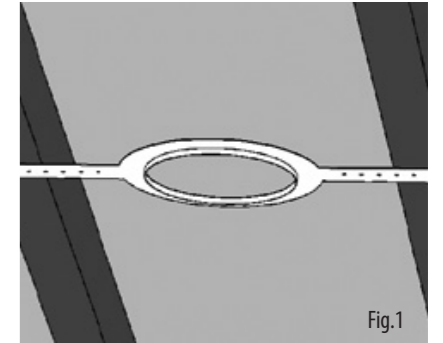
6. Plaats het rooster door het op de luidspreker te duwen.



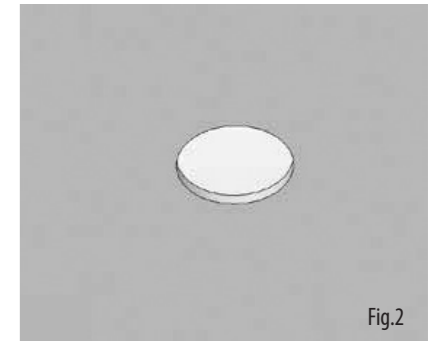
6.3. Installatie-Instructies Voor Optionele Gipsring

Een optionele gips (modder) ringbeugel is verkrijgbaar bij Tannoy. Deze beugel is ontworpen om vooraf te worden geïnstalleerd in nieuw gebouwde, niet-verlaagde plafonds.

1. Spijker of schroef de gipsring op de balken. (Figuur 1)



2. Leg de luidsprekerbedrading op de plaats waar de luidspreker wordt gemonteerd en voltooi het stukadoorswerk aan het plafond.

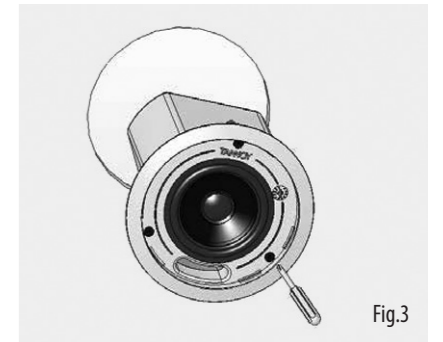


3. Snijd het gat in het plafond met een padzaag. (Figuur 2)

4. Ga naar sectie 7 voor instructies over bedrading en ga dan terug naar punt 5 hieronder.

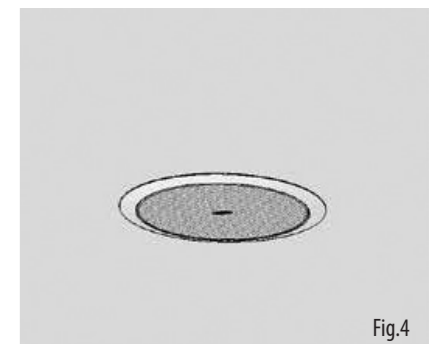
5. Schuif de luidsprekereenheid door het gat en draai aan de schroeven om de montagevleugels uit te schuiven. Draai de schroeven vast totdat ze stevig vastzitten.

Als u een stuurprogramma gebruikt, Tannoy adviseert een aanhaalmoment van 1,5 Nm. (Afb.3)
NIET TE VAST AANDRAAIEN!



6. Sluit een secundaire ondersteuningslijn aan op het veiligheidstabblad. Sommige constructiecodes vereisen het gebruik van dit secundaire steunpunt, dat moet worden aangesloten op een afzonderlijk veilig steunpunt met behulp van een geschikte steunlijn. Raadpleeg bouwcodes in uw regio.

7. Plaats het rooster door het op de luidspreker te duwen. (Afb.4)



7. Bedrading en Installatie

1. Verwijder de bedradingsafdekking aan de achterkant van de luidsprekerhouder om toegang te krijgen tot de Euro-connectorstekker en -aansluiting. Voer de kabel door de wartel en bevestig de Euro-type connector. (Figuur 1)

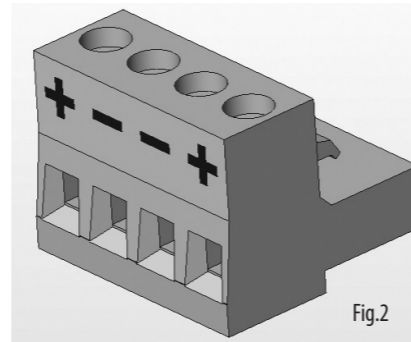


2. Gebruik pin 1 en 2 (Fig.2) voor aansluiting op een versterker:

- Pin 1 is positief
- Pin 2 is negatief

Voor aansluiting op extra luidsprekers in een gedistribueerde lijn, zijn pinnen 3 en 4 parallel waarbij:

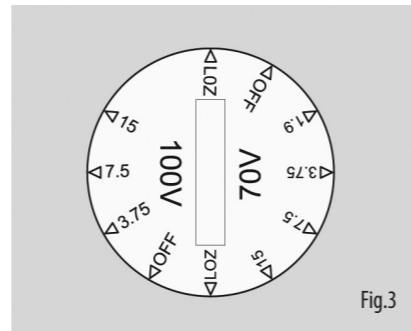
- Pin 3 is negatief
- Pin 4 is positief



3. Draai de kabelwartel vast en steek de Euro-connector erin. Plaats het deksel terug en zet het vast met de meegeleverde schroeven.

DE LUIDSPREKER WORDT GELEVERD IN LAGE IMPEDANTIEMODUS. SLUIT DE LUIDSPREKER NOOIT AAN OP EEN 70/100 VOLT VERSTERKER WANNEER DEZE IS INGESTELD OP EEN LAGE IMPEDANTIE.

4. De CVS 4 Micro (EN54) is voorzien van een 15 W transformator. Bij gebruik in gedistribueerde lijnsystemen kan de transformator worden afgetakt op 15 W, 7,5 W en 3,75 W, met een extra aftakking van 1,9 W voor 70 V-lijnsystemen. (Afb.3)



5. De CVS 4 (EN54) is voorzien van een 30 W transformator. Bij gebruik in gedistribueerde lijnsystemen kan de transformator worden afgetakt op 30 W, 15 W en 7,5 W, met een extra aftakking van 3,75 W voor 70 V-lijnsystemen. (Afb.4)

6. De CVS 6 (EN54) is voorzien van een 60 W transformator. Bij gebruik in gedistribueerde leidingsystemen kan de transformator worden afgetakt op 60 W, 30 W en 15 W, met een extra 7,5 W aftakking voor 70 V-leidingsystemen.



1. Introductie

Tack för att du köpte denna Tannoy Ceiling -högtalare. Detta produktsortiment är lämpligt för musik- och talförstärkningsapplikationer på hög nivå som kräver exceptionell ljudkvalitet med kompromisslös tillförlitlighet.

2. Uppackning

Varje Tannoy -produkt och tillbehör inspekteras noggrant före packning. Efter uppackning, kontrollera din produkt för att se till att inga skador har uppstått under transporten. I det osannolika fallet av någon skada, vänligen meddela din återförsäljare omedelbart och behåll din transportkartong, eftersom din återförsäljare kan be dig att lämna tillbaka den defekta enheten för inspektion.

Varje CVS (EN54) högtalare är förpackad i par och försedd med följande tillbehör som standard; C-ring, kakel-bro-kit, utklippsmall och färgmask. En gipsring (lera) finns också som tillval.

3. Säkerhetsmeddelanden

Vissa regionala byggbeskrivningar kräver användning av en sekundär metod för att säkra högtalare i taket för att ge säkerhet för ett backup -stöd. En sekundär stödlinje bör fästas från säkerhetsöglan på produktens baksida till en källpunkt i taket. Se de relevanta byggbeskrivningarna i din region.

När du använder en drivrutin för att installera produkten är det viktigt att använda rätt vridmomentinställningar för att undvika överdragning och skada på takmaterialet eller klämmorna.

Rekommenderad vridmomentinställning: 1,5 Nm.

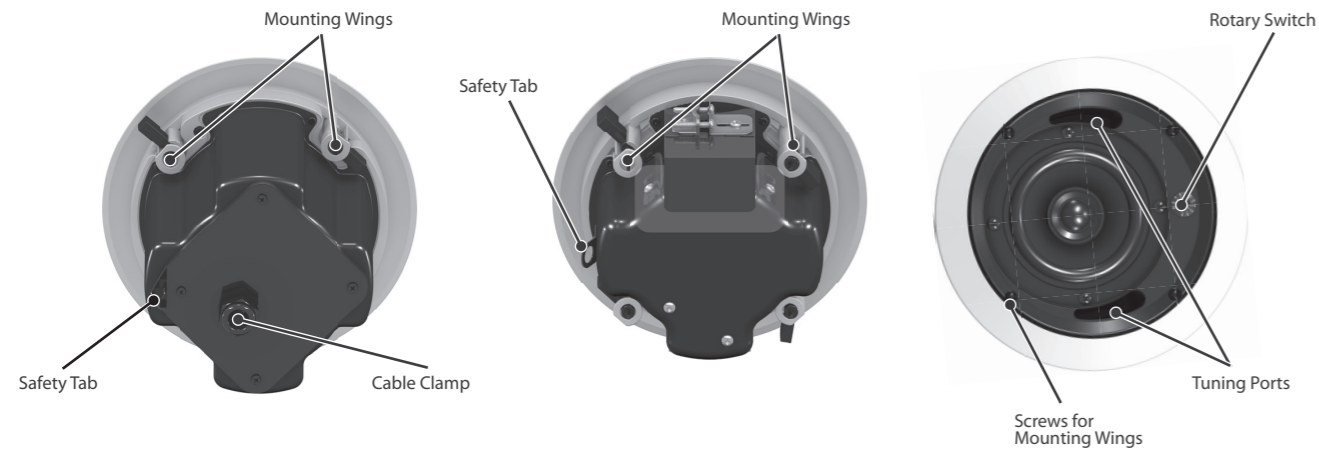
Tannoy kan inte hållas ansvarigt för eventuella skador som orsakats av felaktig installation av dessa högtalare.

NL

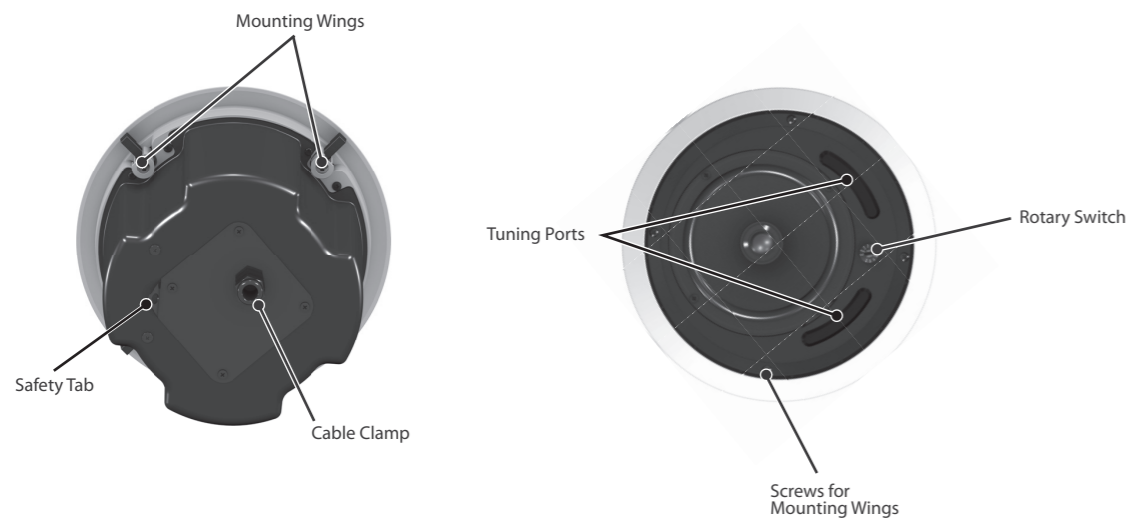
SE

4. Produktfunktionsidentifering

CVS 4 / 4 Micro (EN54)

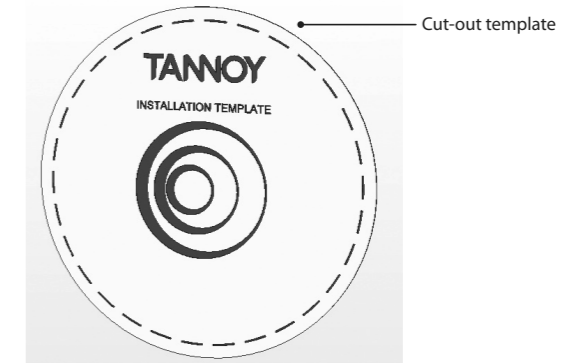
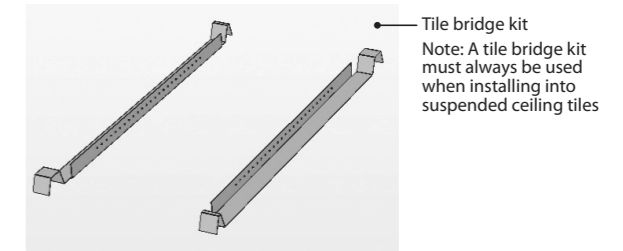
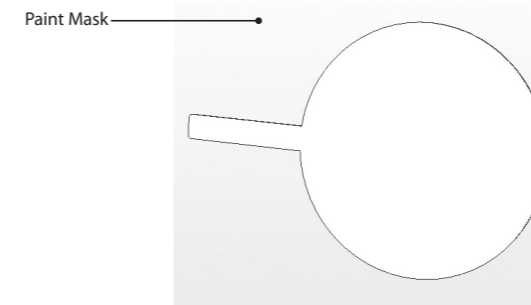
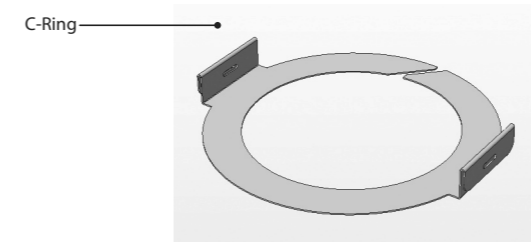


CVS 6 (EN 54)

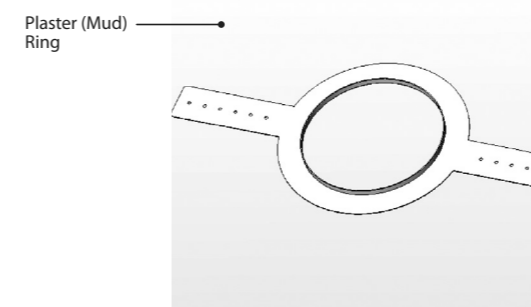


5. Tillbehör

Standardtillbehör



Valfria Tillbehör



6.1. Installationsguide för Undertak

1. Ta bort takplattan från ramen och placera den på en plan yta. Markera det utskurna området på takplattan genom att spåra runt den medföljande mallen. (Figur 1)

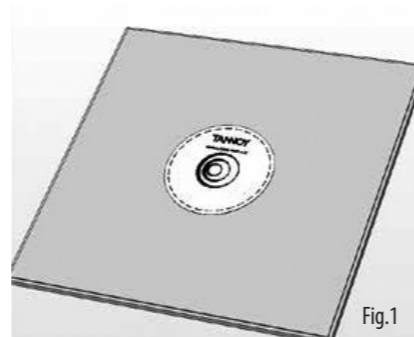


Fig.1

2. Skär ut hålet i takplattan med en cirkelsåg eller kuddsåg. (Bild 2) Placera C-ringen och kakelbryggan ovanpå takpanelen, rikta C-ringen över hålet och skruva C-ringen på kakelbron med hjälp av de medföljande fästena. (Fig.3)

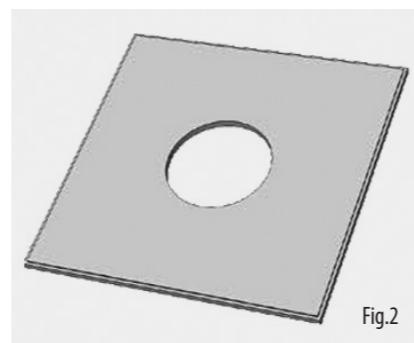


Fig.2

3. Skjut högtalaren genom hålet och vrid skruvarna på högtalarens framsida för att förlänga monteringsvingarna. Dra åt skruvarna tills ett fast grepp har uppnåtts.

Om du använder en drivrutin, Tannoy rekommenderar ett vridmoment på 1,5 Nm. (Bild 4)
DRA INTE ÅT!

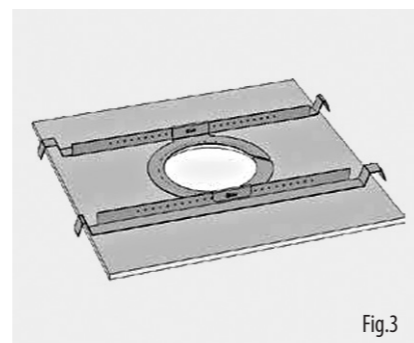


Fig.3

4. Skjut kakelpanelen tillbaka i undertaket. Kakelbroändarna kommer att fånga över räckena och stödja högtalarens vikt. (Fig.5)

5. Anslut en sekundär stöplinje till säkerhetsfliken. Vissa konstruktionskoder kräver användning av denna sekundära stödpunkt, som bör anslutas till en separat säker stödpunkt med hjälp av en lämplig stömlinje. Konsultera byggkoder i din region.

Gå till avsnitt 7 för instruktioner om kabeldragning och installationsanvisningar.

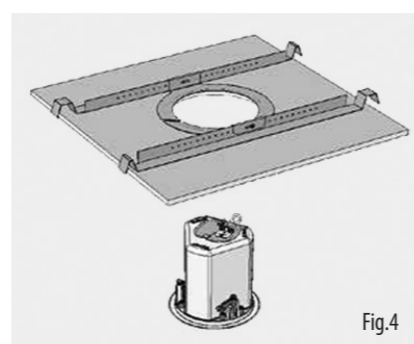


Fig.4

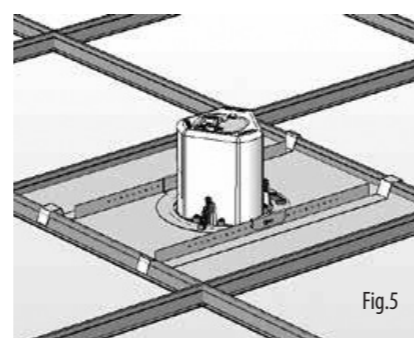


Fig.5

6.2. Installationsguide för SheetRock -tak

1. Markera det utskurna området i taket genom att spåra runt den medföljande mallen. (Figur 1)

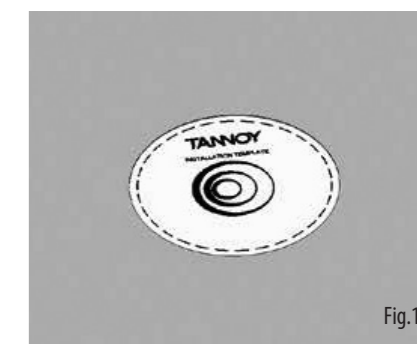


Fig.1

2. Klipp ut hålet i taket med en kuddsåg, skjut sedan in C-ringen i taket och rikta in det över det utskurna hålet. (Bild 2)



Fig.2

3. Gå till avsnitt 7 för kabeldragning och installationsanvisningar och återgå sedan till punkt 4 nedan.

4. Skjut högtalaren genom hålet och vrid skruvarna för att förlänga monteringsvingarna. Dra åt skruvarna tills ett fast grepp har uppnåtts.

Om du använder en drivrutin, Tannoy rekommenderar ett vridmoment på 1,5 Nm. (Bild 2)
DRA INTE ÅT!

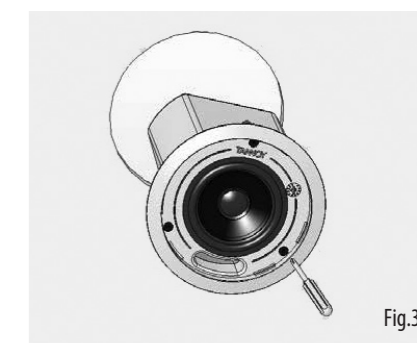


Fig.3

5. Anslut en sekundär stöplinje till säkerhetsfliken. Vissa konstruktionskoder kräver användning av denna sekundära stödpunkt, som bör anslutas till en separat säker stödpunkt med hjälp av en lämplig stömlinje. Se byggkoder i din region.

6. Sätt i gallret genom att trycka det på högtalaren.

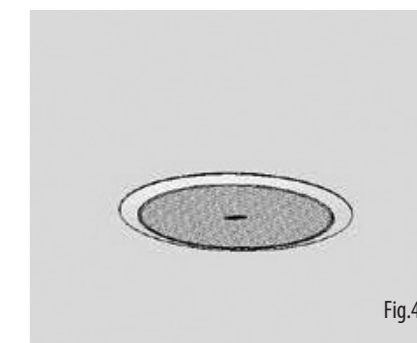
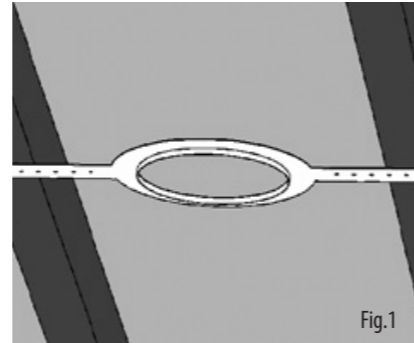


Fig.4

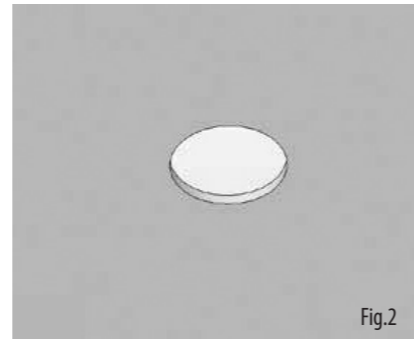
6.3. Installationsinstruktioner för Valfri Gipsring

Ett valfritt gips (lera) ringfäste är tillgängligt från Tannoy. Detta fäste är utformat för att förinstalleras i nybyggda, hängande tak.

1. Spika eller skruva gipsringen på reglarna. (Figur 1)



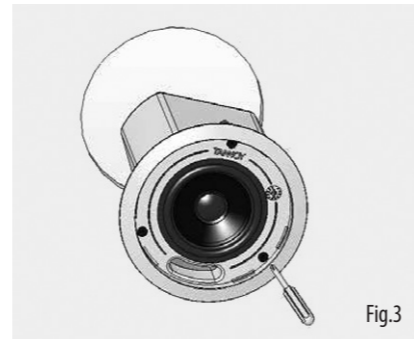
2. Lägg högtalarkablarna till där högtalaren kommer att monteras och slutför putsarbetet i taket.



3. Skär ut hålet i taket med en kuddsåg. (Bild 2)

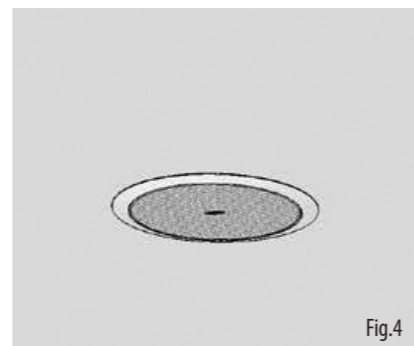
4. Gå till avsnitt 7 för instruktioner om kabeldragning och återgå sedan till punkt 5 nedan.

5. Skjut högtalaren genom hålet och vrid skruvarna för att förlänga monteringsvingarna. Dra åt skruvarna tills ett fast grepp har uppnåtts. Om du använder en drivrutin, Tannoy rekommenderar ett vridmoment på 1,5 Nm. (Fig.3) **DRA INTE ÅT!**



6. Anslut en sekundär stödlinje till säkerhetsfliken. Vissa konstruktionskoder kräver användning av denna sekundära stödpunkt, som bör anslutas till en separat säker stödpunkt med hjälp av en lämplig stödlinje. Se byggekoder i din region.

7. Sätt i gallret genom att trycka det på högtalaren. (Bild 4)



7. Kabeldragning Och Installation

1. Ta bort kabelhöljet på baksidan av högtalarbehållaren för att komma åt kontakten och uttaget i Euro-typ. Dra kabeln genom packboxen och fäst Euro-kontakten. (Figur 1)

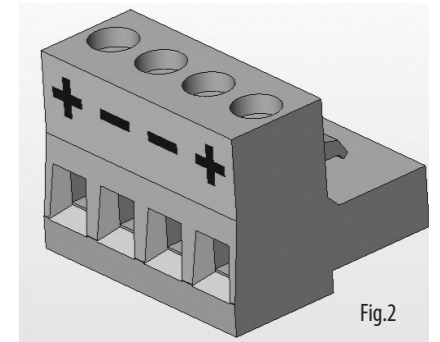


2. För anslutning till en förstärkare, använd stift 1 och 2 (bild 2):

- Pin 1 är positiv
- Pin 2 är negativ

För anslutning till ytterligare högtalare i en distribuerad linje är stiften 3 och 4 parallella där:

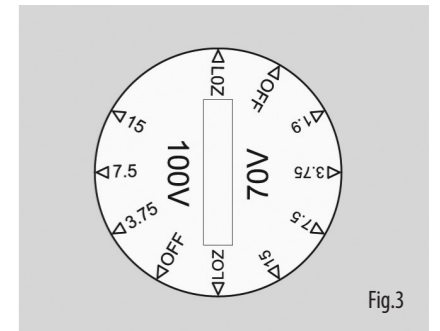
- Pin 3 är negativ
- Stift 4 är positivt



3. Dra åt kabelförskruvningen och sätt i kontakten av Euro-typ. Sätt tillbaka locket och fixera med de medföljande skruvarna.

HÖGTALAREN LEVERAS I LÅGT IMPEDANSLÄGE. ANSLUT ALDRIG HÖGTALAREN TILL EN 70/100 VOLT-FÖRSTÄRKARE SOM DEN INSTÄLLS FÖR LÅG IMPEDANS.

4. CVS 4 Micro (EN54) är utrustad med en 15 W transformator. När den används i distribuerade linjer kan transformatorn tappas med 15 W, 7,5 W och 3,75 W, med ytterligare 1,9 W uttag för 70 V ledningssystem. (Fig.3)



5. CVS 4 (EN54) är utrustad med en 30 W transformator. När den används i distribuerade linjer kan transformatorn tappas med 30 W, 15 W och 7,5 W, med ytterligare 3,75 W uttag för 70 V ledningssystem. (Bild 4)

6. CVS 6 (EN54) är utrustad med en 60 W transformator. När den används i distribuerade linjer kan transformatorn tappas med 60 W, 30 W och 15 W, med ytterligare 7,5 W uttag för 70 V linjesystem.



SE

1. Wstęp

Dziękujemy za zakup tego głośnika sufitowego Tannoy. Ta gama produktów nadaje się do zastosowań wymagających wysokiej jakości dźwięku i wzmocnienia mowy, wymagających wyjątkowej jakości dźwięku i bezkompromisowej niezawodności.

2. Rozpakowanie

Każdy produkt i akcesorium Tannoy jest dokładnie sprawdzane przed zapakowaniem. Po rozpakowaniu sprawdź produkt, aby upewnić się, że nie doszło do uszkodzeń podczas transportu. W mało prawdopodobnym przypadku jakiegokolwiek uszkodzenia, prosimy o natychmiastowe powiadomienie sprzedawcy i zachowanie kartonu wysyłkowego, ponieważ sprzedawca może poprosić o zwrócenie mu uszkodzonego urządzenia w celu sprawdzenia.

Każdy głośnik CVS (EN54) jest pakowany w pary i dostarczany standardowo z następującymi akcesoriami; Pierścień C, zestaw do montażu płytek, szablony do wycinania i maska do malowania. Opcjonalnie dostępny jest również pierścień gipsowy (błotny).

3. Uwagi Dotyczące Bezpieczeństwa

Niektóre regionalne przepisy budowlane wymagają zastosowania dodatkowej metody zabezpieczenia głośników w suficie, aby zapewnić bezpieczeństwo wspornika zapasowego. Druga linka nośna powinna być przymocowana od pętli bezpieczeństwa z tyłu produktu do punktu źródłowego na suficie. Zapoznaj się z odpowiednimi przepisami budowlanymi w swoim regionie.

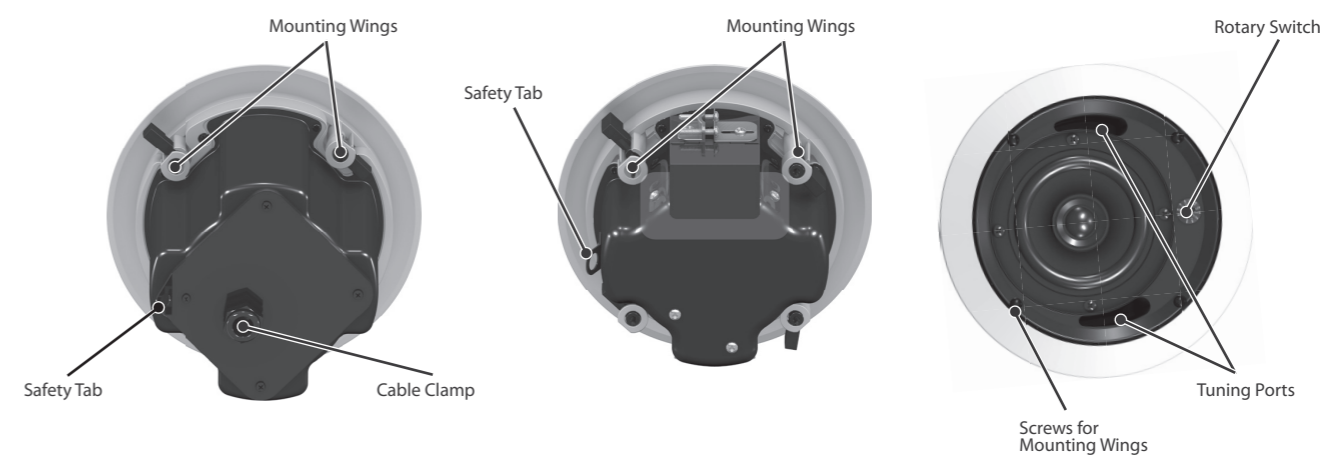
W przypadku używania wkrętarki do instalacji produktu, konieczne jest użycie odpowiednich ustawień poziomu momentu obrotowego, aby uniknąć nadmiernego dokręcenia i uszkodzenia materiału sufitu lub zacisków.

Zalecane ustawienie momentu obrotowego: 1,5 Nm.

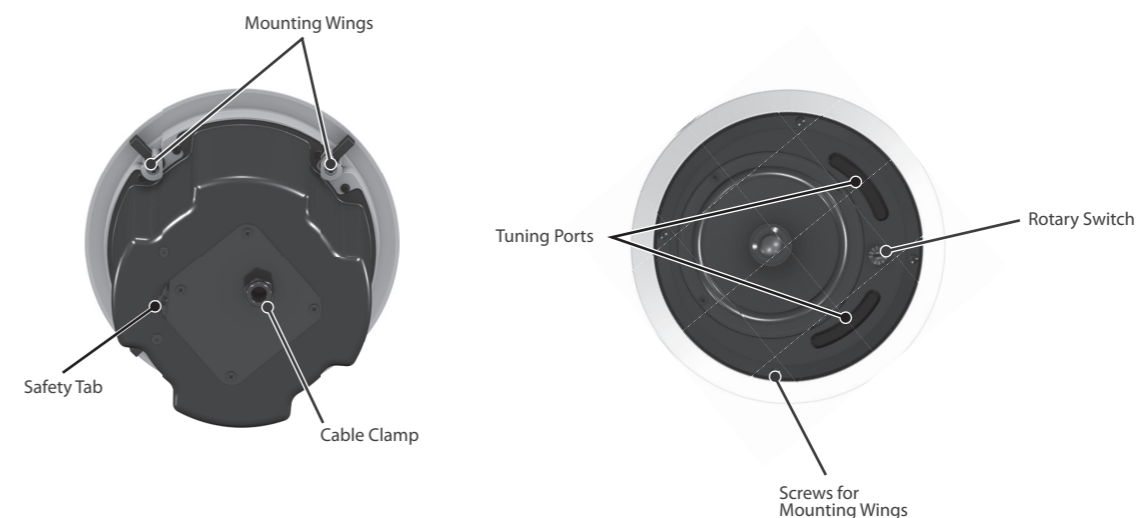
Tannoy nie ponosi odpowiedzialności za jakiegokolwiek szkody spowodowane nieprawidłową instalacją tych głośników.

4. Identyfikacja Cech Produktu

CVS 4 / 4 Micro (EN54)



CVS 6 (EN 54)

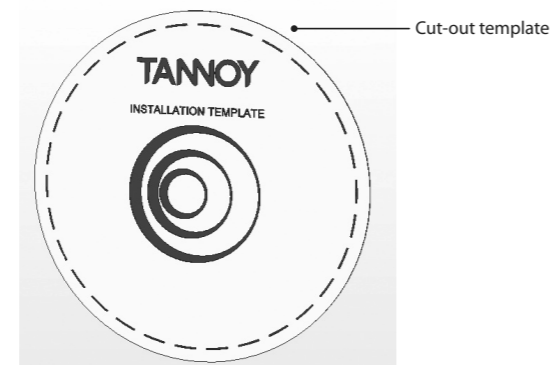
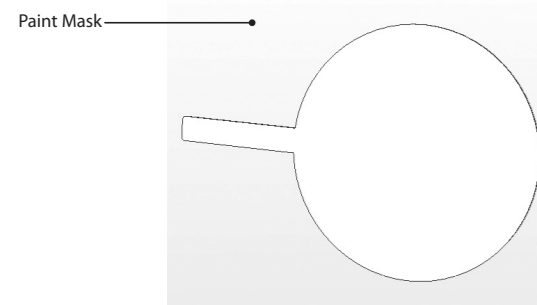
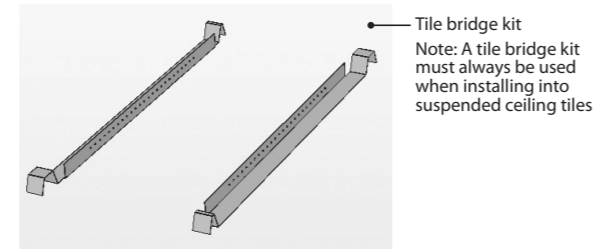
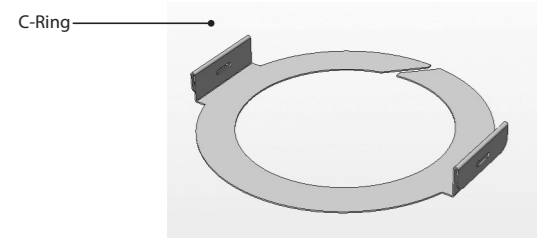


WSKAZÓWKA DOTYCZĄCA BEZPIECZEŃSTWA:

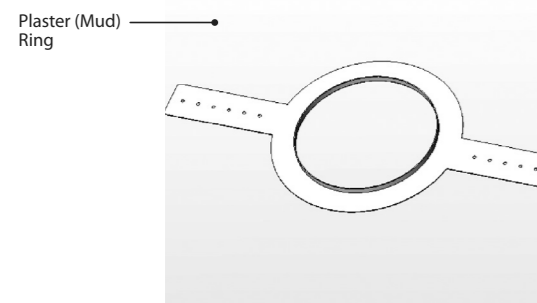
W celu spełnienia odpowiednich przepisów przeciwpożarowych (tj. BS 5839: 1998) wymagane jest, aby w przypadku pożaru awaria obwodu, do którego podłączony jest głośnik, nie wystąpiła przed zakończeniem ewakuacji budynku. Odpowiednie środki obejmują:
 - a) zastosowanie listew zaciskowych (do podłączenia do obwodu pierwotnego) o temperaturze topnienia nie niższej niż 650°C, na przykład wykonanych z materiałów ceramicznych; b) zastosowanie listew zaciskowych o niższej temperaturze topnienia, ale zabezpieczonych izolacją termiczną; c) użycie listew zaciskowych w taki sposób, że po stopieniu nie występuje przerwa w obwodzie lub zwarcie.

5. Akcesoria

Standardowe Akcesoria



Akcesoria Opcjonalne



6.1. Instrukcja montażu sufitów podwieszanych

1. Zdejmij płytkę sufitową z ramy i umieść ją na płaskiej powierzchni. Zaznacz obszar wycięcia na płycie sufitowej, obrysowując dostarczony szablon. (Rys.1)

2. Wytnij otwór w płycie sufitowej za pomocą piły tarczowej lub piły tarczowej. (Rys. 2) Umieść pierścien C i mostek płytkowy na górze panelu sufitowego, wyrównując pierścien C nad otworem i przykręć pierścien C do mostka płytkowego za pomocą dostarczonych mocowań. (rys.3)

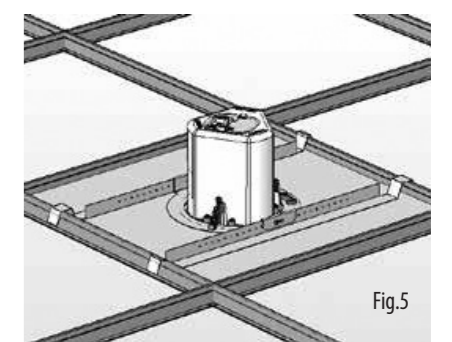
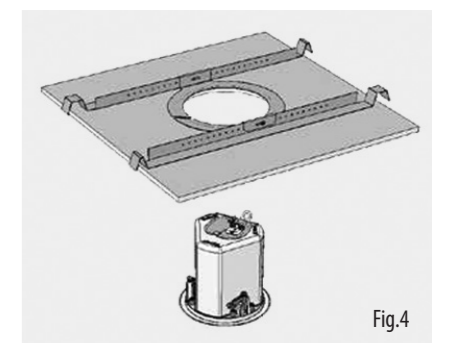
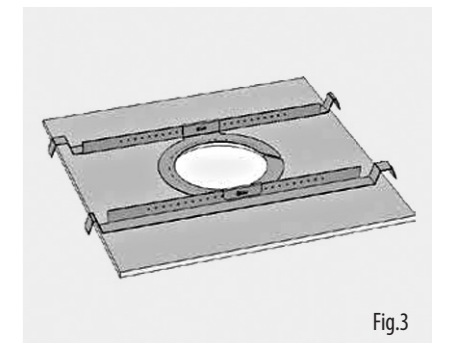
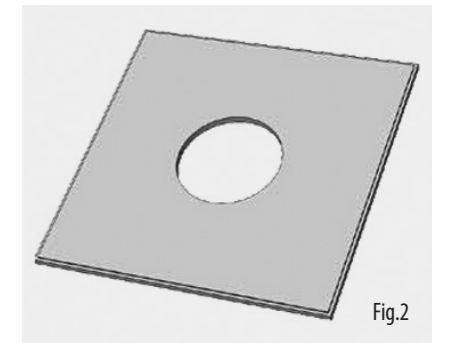
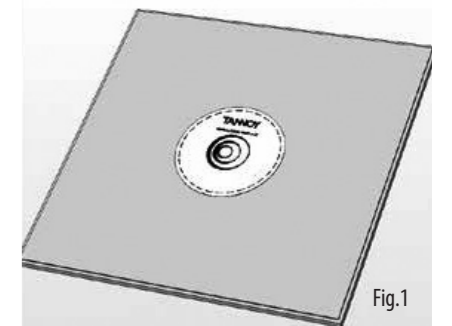
3. Przesuń zespół głośnika przez otwór i wkręć śruby z przodu głośnika, aby wysunąć skrzydełka montażowe. Dokręć śruby, aż uzyskasz pewny chwyt.

Jeśli używasz sterownika mocy, Tannoy zaleca ustawienie momentu obrotowego na 1,5 Nm. (Rys.4)
NIE PRZEKRĘCAĆ!

4. Wsuń panel kafelkowy z powrotem do sufitu podwieszanego. Końce mostka płytkowego zaczepią się o poręczę, podtrzymując ciężar głośnika. (Rys.5)

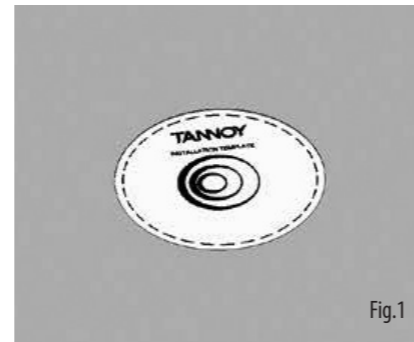
5. Podłącz dodatkową linię wsparcia do zakładki bezpieczeństwa. Niektóre przepisy budowlane wymagają użycia tego dodatkowego punktu podparcia, który powinien łączyć się z oddzielnym bezpiecznym punktem podparcia za pomocą odpowiedniej linii podparcia. Zapoznaj się z kodeksami budowlanymi w swoim regionie.

Przejdź do rozdziału 7, aby uzyskać instrukcje dotyczące okablowania i instrukcji konfiguracji.

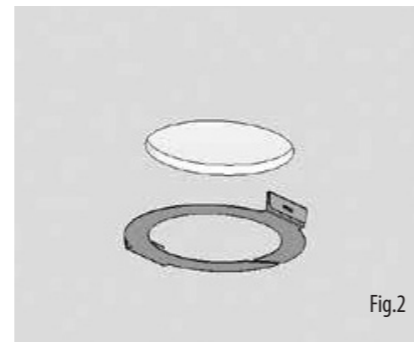


6.2. Instrukcja Montażu Sufitów Sheetrock

1. Zaznacz wycięty obszar na suficie, obrysowując go wokół dostarczonego szablonu. (Rys.1)



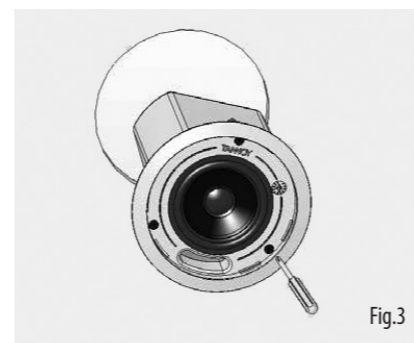
2. Wytnij otwór w suficie za pomocą piły tarczowej, a następnie wsuń pierścień C w sufit, wyrównując go z wyciętym otworem. (rys.2)



3. Przejdź do sekcji 7, aby uzyskać instrukcje dotyczące okablowania i konfiguracji, a następnie wróć do punktu 4 poniżej.

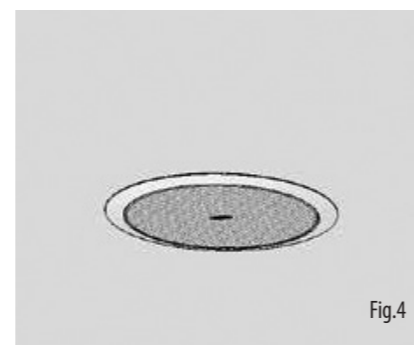
4. Przesuń zespół głośnika przez otwór i dokręć śruby, aby wysunąć skrzydełka montażowe. Dokręć śruby, aż uzyskasz pewny chwyt.

Jeśli używasz sterownika mocy, Tannoy zaleca ustawienie momentu obrotowego na 1,5 Nm. (rys.2)
NIE PRZEKRĘCAĆ!



5. Podłącz dodatkową linię wsparcia do zakładki bezpieczeństwa. Niektóre przepisy budowlane wymagają użycia tego dodatkowego punktu podparcia, który powinien łączyć się z oddzielnym bezpiecznym punktem podparcia za pomocą odpowiedniej linii podparcia. Zapoznaj się z kodeksami budowlanymi w swoim regionie.

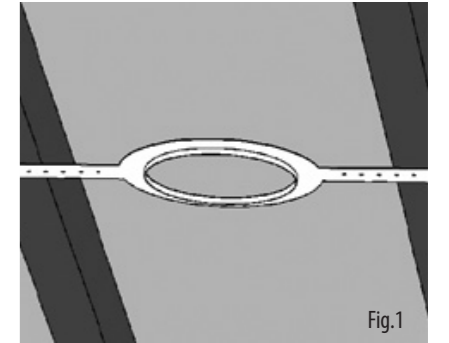
6. Włóż maskownicę, wciskając ją na głośnik.



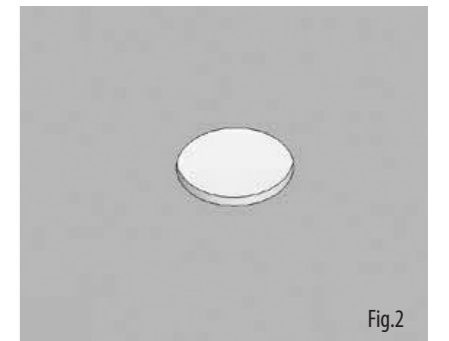
6.3. Instrukcja Instalacji Opcjonalnego Pierścienia Gipsowego

Opcjonalny wspornik pierścienia gipsowego (błotnego) jest dostępny w firmie Tannoy. Ten wspornik jest przeznaczony do wstępnego montażu w nowo budowanych sufitach niepodwieszanych.

1. Przybij lub przykręć pierścień gipsowy do legarów. (Rys.1)



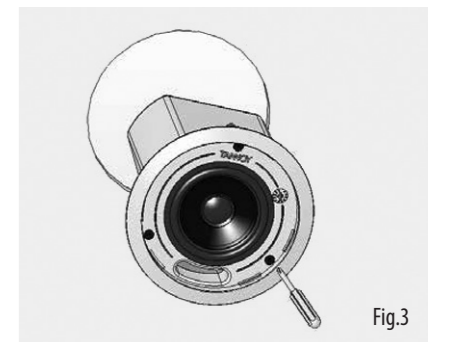
2. Ułóż przewody głośnikowe w miejscu, w którym będzie zamontowany głośnik i zakończ prace tynkarskie na suficie.



3. Wytnij otwór w suficie za pomocą piły tarczowej. (rys.2)

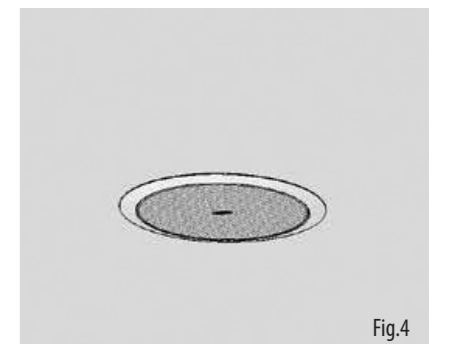
4. Przejdź do sekcji 7, aby uzyskać instrukcje dotyczące okablowania, a następnie wróć do punktu 5 poniżej.

5. Przesuń zespół głośnika przez otwór i przekręć śruby, aby wysunąć skrzydełka montażowe. Dokręć śruby, aż uzyskasz pewny chwyt.
Jeśli używasz sterownika mocy, Tannoy zaleca ustawienie momentu obrotowego na 1,5 Nm. (rys.3)
NIE PRZEKRĘCAĆ!



6. Podłącz dodatkową linię wsparcia do zakładki bezpieczeństwa. Niektóre przepisy budowlane wymagają użycia tego dodatkowego punktu podparcia, który powinien łączyć się z oddzielnym bezpiecznym punktem podparcia za pomocą odpowiedniej linii podparcia. Zapoznaj się z kodeksami budowlanymi w swoim regionie.

7. Włóż maskownicę, wciskając ją na głośnik. (Rys.4)



7. Okablowanie i Konfiguracja

1. Zdejmij pokrywę okablowania z tyłu głośnika, aby uzyskać dostęp do wtyczki i gniazda złącza typu Euro. Przeprowadź kabel przez dławik i podłącz złącze typu Euro. (Rys.1)



2. Do podłączenia do wzmacniacza użyj pinów 1 i 2 (rys.2):

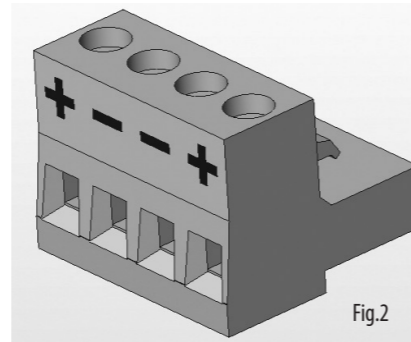
- Pin 1 jest dodatni
- Pin 2 jest ujemny

Aby podłączyć dodatkowe głośniki w linii rozproszonej, piny 3 i 4 są równoległe, gdzie:

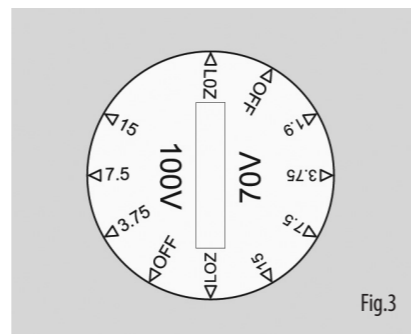
- Pin 3 jest ujemny
- Pin 4 jest dodatni

3. Dokręć dławik kablowy i podłącz złącze typu Euro. Załóż pokrywę i przymocuj za pomocą dostarczonych śrub.

GŁOŚNIK DOSTARCZANY JEST W TRYBIE NISKIEJ IMPEDANCJI. NIGDY NIE PODŁĄCZAJ GŁOŚNIKA DO WZMACNIACZA 70/100 V, JEŚLI JEST USTAWIONY NA NISKĄ IMPEDANCJĘ.



4. CVS 4 Micro (EN54) jest wyposażony w transformator 15 W. W przypadku stosowania w systemach z liniami rozproszonymi, transformator może być odczepiany przy 15 W, 7,5 W i 3,75 W, z dodatkowym odczepem 1,9 W dla systemów liniowych 70 V. (rys.3)



5. CVS 4 (EN54) jest wyposażony w transformator 30 W. W przypadku zastosowania w systemach z linią rozproszoną, transformator może być odczepiany przy 30 W, 15 W i 7,5 W, z dodatkowym odczepem 3,75 W dla systemów liniowych 70 V. (Rys.4)

6. CVS 6 (EN54) jest wyposażony w transformator 60 W. W przypadku zastosowania w systemach linii rozproszonych, transformator może być odczepiany przy 60 W, 30 W i 15 W, z dodatkowym odczepem 7,5 W dla systemów liniowych 70 V.



8.1. CVS 6 (EN54) Dimensions

CVS 6 (EN54) Template Cut-Out Size: 250 mm

CVS 6 (EN54) Tamaño de corte de plantilla: 250 mm

CVS 6 (EN54) Taille de découpe du gabarit : 250 mm

CVS 6 (EN54) Schablonausschnittgröße: 250 mm

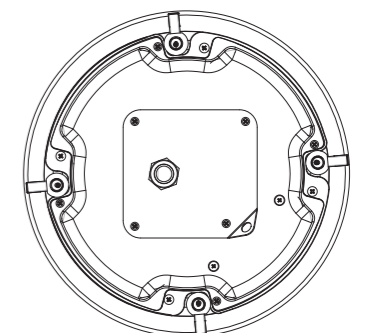
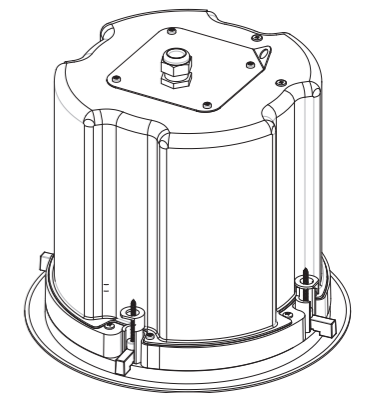
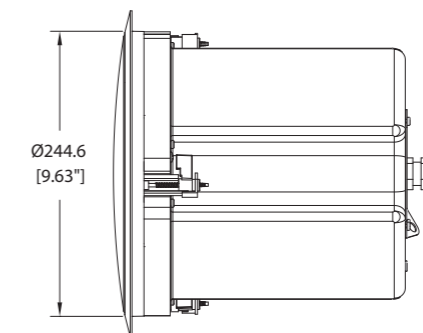
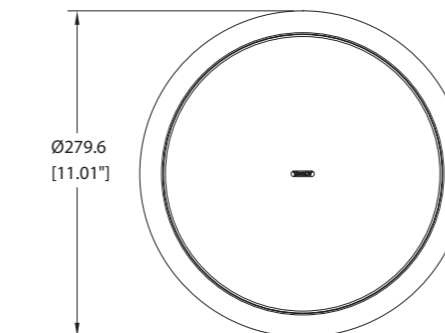
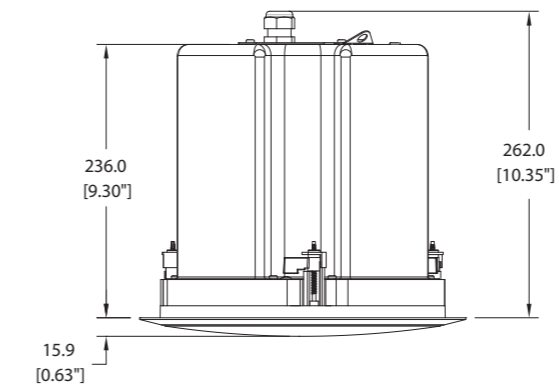
CVS 6 (EN54) Tamanho do recorte do modelo: 250 mm

CVS 6 (EN54) Dimensiuni foro sagoma: 250 mm

CVS 6 (EN54) Afmeting uitgesneden sjabloon: 250 mm

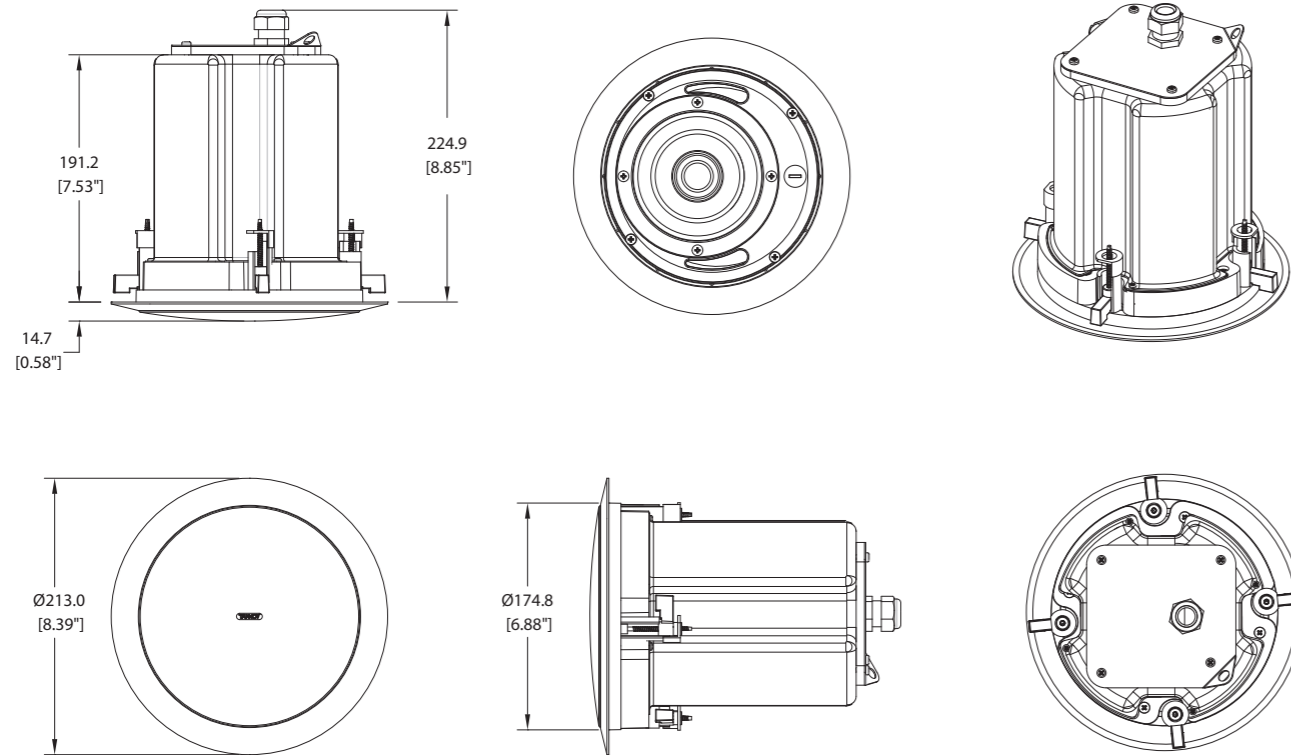
CVS 6 (EN54) Utskärningsmall för mallar: 250 mm

CVS 6 (EN54) Rozmiar wycięcia szablonu: 250 mm



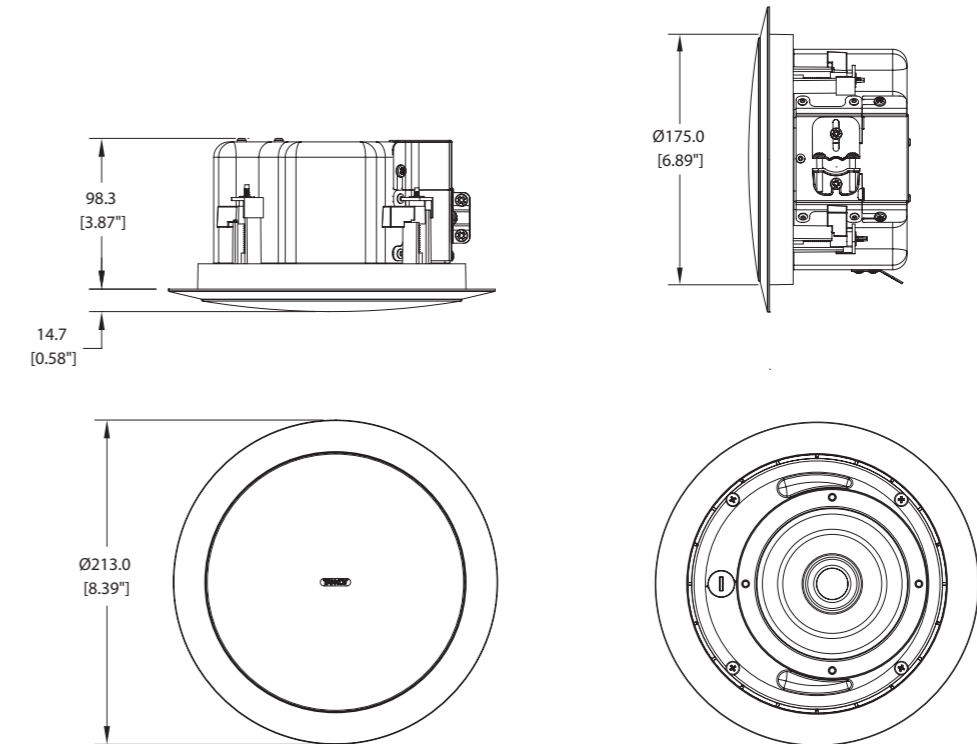
8.2. CVS 4 (EN54) Dimensions

CVS 4 (EN54) Template Cut-out Size 180 mm
 CVS 4 (EN54) Tamaño de corte de plantilla 180 mm
 CVS 4 (EN54) Gabarit Taille de découpe 180 mm
 CVS 4 (EN54) Schablonenausschnittgröße 180 mm
 CVS 4 (EN54) Tamanho do recorte do modelo 180 mm
 CVS 4 (EN54) Dimensioni foro sagoma 180 mm
 CVS 4 (EN54) Sjabloon Uitsnijding Maat 180 mm
 CVS 4 (EN54) Malluskärning Storlek 180 mm
 CVS 4 (EN54) Rozmiar wycięcia szablону 180 mm



8.3. CVS 4 MICRO (EN54) Dimensions

CVS 4 MICRO Template Cutout Size: 180 mm
 Tamaño de recorte de plantilla CVS 4 MICRO: 180 mm
 Taille de découpe du gabarit CVS 4 MICRO : 180 mm
 CVS 4 MICRO Schablonenausschnitt Größe: 180 mm
 CVS 4 MICRO Tamanho do recorte do modelo: 180 mm
 CVS 4 MICRO Dimensioni ritaglio sagoma: 180 mm
 CVS 4 MICRO Sjabloon Uitsparing Maat: 180 mm
 CVS 4 MICRO Mall Cutout Storlek: 180 mm
 Szablon CVS 4 MICRO Rozmiar wycięcia: 180 mm



EN

ES

FR

DE

PT

IT

NL

SE

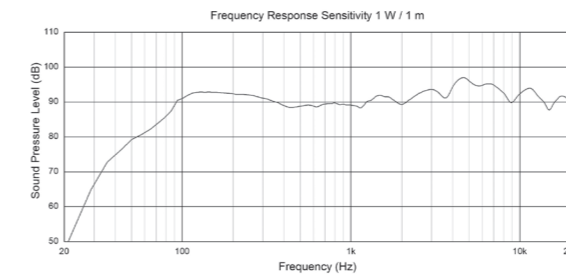
PL

9. Technical Specifications

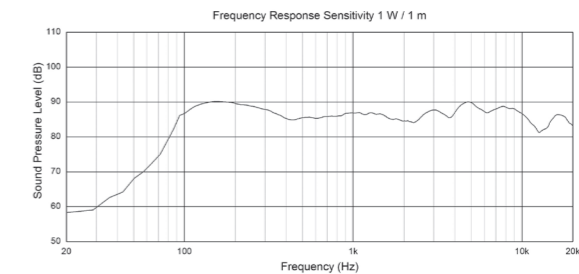
	CVS 6 (EN 54)	CVS 4 (EN 54)	CVS 4 MICRO (EN 54)
Performance			
Frequency response (-3 dB)	see Graph 1# as below	see Graph 2# as below	see Graph 3# as below
Frequency response (-10 dB)	60 Hz – 24 kHz	77 Hz – 22 kHz	90 Hz – 22 kHz
Rated sensitivity (1 W, Lo Z)	91 dB	87 dB	87 dB
Sensitivity as per EN54-24 (4 m, through transformer)	77.1 dB	73.2 dB	74.1 dB
Directivity factor (Q)	7.7 averaged 1 kHz to 6 kHz	5.6 averaged 1 kHz to 6 kHz	5.6 averaged 1 kHz to 6 kHz
Directivity index (DI)	8.0 averaged 1 kHz to 6 kHz	7.1 averaged 1 kHz to 6 kHz	7.1 averaged 1 kHz to 6 kHz
Power handling			
Average	60 W	40 W	40 W
Programme	120 W	80 W	80 W
Peak	240 W	160 W	160 W
Recommended amplifier power	120 W @ 6 Ω	80 W @ 6 Ω	80 W @ 6 Ω
Nominal Impedance (Lo Z)	6 Ω	6 Ω	6 Ω
Maximum SPL as per EN54 -24 (4 m, through transducer)	95 dB	87 dB	85 dB
Rated maximum SPL (1 m, Lo Z)			
Average	109 dB	103 dB	103 dB
Peak	115 dB	109 dB	109 dB
Transformer taps (Rated noised power and impedance)			
70 V	60 W (83 Ω) / 30 W (165 Ω) / 15 W (270Ω) / 7.5 W (528 Ω) / OFF & low impedance operation	30 W (165 Ω) / 15 W (330 Ω) / 7.5 W (640 Ω) / 3.75 W (1200 Ω) / OFF & low impedance operation	15 W (330 Ω) / 7.5 W (660 Ω) / 3.75 W (1280 Ω) / 1.9 W (2470 Ω) / OFF & low impedance operation
100 V	60 W (165 Ω) / 30 W (270 Ω) / 15 W (528 Ω) / OFF & low impedance operation	30 W (330 Ω) / 15 W (640 Ω) / 7.5 W (1200 Ω) / OFF & low impedance operation	15 W (660 Ω) / 7.5 W (1280 Ω) / 3.75 W (2470 Ω) / OFF & low impedance operation
Crossover point	2.5 kHz	2.7 kHz	2.5 kHz
Coverage Angles			
500 Hz	175° horizontal, 175° vertical	177° horizontal, 177° vertical	179° horizontal, 178° vertical
1 kHz	175° horizontal, 165° vertical	177° horizontal, 177° vertical	175° horizontal, 175° vertical
2 kHz	140° horizontal, 125° vertical	157° horizontal, 157° vertical	155° horizontal, 155° vertical
4 kHz	70° horizontal, 66° vertical	85° horizontal, 85° vertical	86° horizontal, 88° vertical
Transducers			
Low Frequency	150 mm (6") mineral loaded cone material	100 mm (4") mineral loaded cone material	100 mm (4") mineral loaded cone material
High frequency	19 mm (0.75") coaxially mounted	19 mm (0.75") coaxially mounted	19 mm (0.75") coaxially mounted

	CVS 6 (EN 54)	CVS 4 (EN 54)	CVS 4 MICRO (EN 54)
Physical			
Enclosure	Blind mount (BM)	Blind mount (BM)	Blind mount (BM)
Back can	Painted steel	Painted steel	Painted steel
Baffle	Reflex loaded UL 94V-0 rated ABS	Reflex loaded UL 94V-0 rated ABS	Reflex loaded UL 94V-0 rated ABS
Grille	Steel, with weather resistant coating	Steel, with weather resistant coating	Steel, with weather resistant coating
Safety features	Rear enclosure safety ring for load-bearing bond	Rear enclosure safety ring for load-bearing bond	Rear enclosure safety ring for load-bearing bond
Clamping design	Security toggle clamp	Security toggle clamp	Security toggle clamp
Connectors	Euroblock-style connector with screw terminals (with input cover and cable gland supplied)	Euroblock-style connector with screw terminals (with input cover and cable gland supplied)	Euroblock-style connector with screw terminals (with input cover and cable gland supplied)
Dimensions			
Bezel diameter	280 mm (11.0")	213 mm (8.4")	213 mm (8.4")
Front of ceiling to rear of back can	236 mm (9.30")	191 mm (7.53")	98 mm (3.9")
Front of ceiling to top of cable clamp	262 mm (10.35")	224.9 mm (8.85")	N/A
Hole cutout diameter	250 mm (9.8")	180 mm (7.1")	180 mm (7.1")
Net weight	5.8 kg (12.8 lbs)	3.8 kg (8.4 lbs)	2.8 kg (6.2 lbs)
Included accessories	C-ring, tile-bridge kit, paint mask, cutout template	C-ring, tile-bridge kit, paint mask, cutout template	C-ring, tile-bridge kit, paint mask, cutout template
Optional accessories	Plaster (mud) ring	Plaster (mud) ring	Plaster (mud) ring
Packed quantity	2	2	2

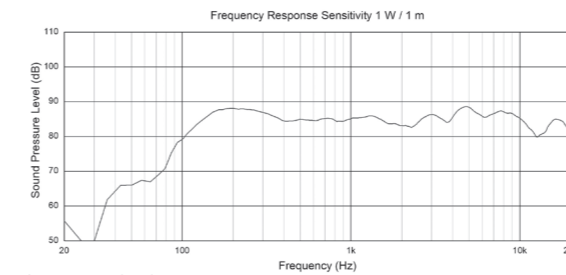
- Notes:
- (1) Average over stated bandwidth. Measured in an IEC baffle in an Anechoic Chamber
 - (2) Unweighted pink noise input, measured at 1 metre on axis
 - (3) Long term power handling capacity as defined in IEC 268-5 test
 - (4) The reference point for the reference axis (on-axis) is the centre of the baffle.



Graph 1# CVS 6 (EN 54)_01_SPL



Graph 2# CVS 4 (EN 54)_01_SPL



Graph 3# CVS 4 MICRO (EN 54)_01_SPL

Remark: Vertical is defined as below



Other important information

EN Important information

1. Register online. Please register your new Music Tribe equipment right after you purchase it by visiting musictribe.com. Registering your purchase using our simple online form helps us to process your repair claims more quickly and efficiently. Also, read the terms and conditions of our warranty, if applicable.

2. Malfunction. Should your Music Tribe Authorized Reseller not be located in your vicinity, you may contact the Music Tribe Authorized Fulfiller for your country listed under "Support" at musictribe.com. Should your country not be listed, please check if your problem can be dealt with by our "Online Support" which may also be found under "Support" at musictribe.com. Alternatively, please submit an online warranty claim at musictribe.com BEFORE returning the product.

FR Informations importantes

1. Enregistrez-vous en ligne. Prenez le temps d'enregistrer votre produit Music Tribe aussi vite que possible sur le site Internet musictribe.com. Le fait d'enregistrer le produit en ligne nous permet de gérer les réparations plus rapidement et plus efficacement. Prenez également le temps de lire les termes et conditions de notre garantie.

2. Dysfonctionnement. Si vous n'avez pas de revendeur Music Tribe près de chez vous, contactez le distributeur Music Tribe de votre pays : consultez la liste des distributeurs de votre pays dans la page "Support" de notre site Internet musictribe.com. Si votre pays n'est pas dans la liste, essayez de résoudre votre problème avec notre "aide en ligne" que vous trouverez également dans la section "Support" du site musictribe.com. Vous pouvez également nous faire parvenir directement votre demande de réparation sous garantie par Internet sur le site musictribe.com AVANT de nous renvoyer le produit.

PT Outras Informações Importantes

1. Registre-se online. Por favor, registre seu novo equipamento Music Tribe logo após a compra visitando o site musictribe.com. Registrar sua compra usando nosso simples formulário online nos ajuda a processar seus pedidos de reparos com maior rapidez e eficiência. Além disso, leia nossos termos e condições de garantia, caso seja necessário.

2. Funcionamento Defeituoso. Caso seu fornecedor Music Tribe não esteja localizado nas proximidades, você pode contatar um distribuidor Music Tribe para o seu país listado abaixo de "Suporte" em musictribe.com. Se seu país não estiver na lista, favor checar se seu problema pode ser resolvido com o nosso "Suporte Online" que também pode ser achado abaixo de "Suporte" em musictribe.com. Alternativamente, favor enviar uma solicitação de garantia online em musictribe.com ANTES da devolução do produto.

NL Belangrijke informatie

1. Registreer online. Registreer uw nieuwe Music Tribe-apparaat direct nadat u deze hebt gekocht door naar musictribe.com te gaan. Door uw aankoop te registreren via ons eenvoudige online formulier, kunnen wij uw reparatieclaims sneller en efficiënter verwerken. Lees ook de voorwaarden van onze garantie, indien van toepassing.

2. Storing. Mocht uw door Music Tribe geautoriseerde wederverkoper niet bij u in de buurt zijn gevestigd, dan kunt u contact opnemen met de door Music Tribe Authorized Fulfiller voor uw land vermeld onder "Support" op musictribe.com. Als uw land niet in de lijst staat, controleer dan of uw probleem kan worden opgelost door onze "Online Support", die u ook kunt vinden onder "Support" op musictribe.com. U kunt ook een online garantieclaim indienen op musictribe.com VOORDAT u het product retourneert.

PL Ważna informacja

1. Zarejestrować online. Zarejestruj swój nowy sprzęt Music Tribe zaraz po zakupie na stronie musictribe.com. Zarejestrowanie zakupu za pomocą naszego prostego formularza online pomaga nam szybciej i efektywniej rozpatrywać roszczenia dotyczące naprawy. Przeczytaj również warunki naszej gwarancji, jeśli dotyczy.

2. Awaria. Jeśli Twój autoryzowany sprzedawca Music Tribe nie znajduje się w pobliżu, możesz skontaktować się z autoryzowanym dostawcą Music Tribe dla swojego kraju, wymienionym w sekcji „Wsparcie” na stronie musictribe.com. Jeśli Twojego kraju nie ma na liście, sprawdź, czy Twój problem może zostać rozwiązany przez nasze „Wsparcie online”, które można również znaleźć w sekcji „Wsparcie” na stronie musictribe.com. Alternatywnie, prześlij zgłoszenie gwarancyjne online na musictribe.com PRZED zwrotem produktu.

ES Aspectos importantes

1. Registro online. Le recomendamos que registre su nuevo aparato Music Tribe justo después de su compra accediendo a la página web musictribe.com. El registro de su compra a través de nuestro sencillo sistema online nos ayudará a resolver cualquier incidencia que se presente a la mayor brevedad posible. Además, aproveche para leer los términos y condiciones de nuestra garantía, si es aplicable en su caso.

2. Averías. En el caso de que no exista un distribuidor Music Tribe en las inmediaciones, puede ponerse en contacto con el distribuidor Music Tribe de su país, que encontrará dentro del apartado "Support" de nuestra página web musictribe.com. En caso de que su país no aparezca en ese listado, acceda a la sección "Online Support" (que también encontrará dentro del apartado "Support" de nuestra página web) y compruebe si su problema aparece descrito y solucionado allí. De forma alternativa, envíenos a través de la página web una solicitud online de soporte en periodo de garantía ANTES de devolvernos el aparato.

DE Weitere wichtige Informationen

1. Online registrieren. Bitte registrieren Sie Ihr neues Music Tribe-Gerät direkt nach dem Kauf auf der website musictribe.com. Wenn Sie Ihren Kauf mit unserem einfachen online Formular registrieren, können wir Ihre Reparaturansprüche schneller und effizienter bearbeiten. Lesen Sie bitte auch unsere Garantiebedingungen, falls zutreffend.

2. Funktionsfehler. Sollte sich kein Music Tribe Händler in Ihrer Nähe befinden, können Sie den Music Tribe Vertrieb Ihres Landes kontaktieren, der auf musictribe.com unter „Support“ aufgeführt ist. Sollte Ihr Land nicht aufgelistet sein, prüfen Sie bitte, ob Ihr Problem von unserem „Online Support“ gelöst werden kann, den Sie ebenfalls auf musictribe.com unter „Support“ finden. Alternativ reichen Sie bitte Ihren Garantieanspruch online auf musictribe.com ein, BEVOR Sie das Produkt zurücksenden.

IT Informazioni importanti

1. Registratevi online. Vi invitiamo a registrare il nuovo apparecchio Music Tribe subito dopo averlo acquistato visitando musictribe.com. La registrazione dell'acquisto tramite il nostro semplice modulo online ci consente di elaborare le richieste di riparazione in modo più rapido ed efficiente. Leggete anche i termini e le condizioni della nostra garanzia, qualora applicabile.

2. Malfunzionamento. Nel caso in cui il rivenditore autorizzato Music Tribe non si trovi nelle vostre vicinanze, potete contattare il Music Tribe Authorized Fulfiller per il vostro paese, elencato in "Support" @ musictribe.com. Se la vostra nazione non è elencata, controllate se il problema può essere risolto tramite il nostro "Online Support" che può anche essere trovato sotto "Support" @ musictribe.com. In alternativa, inviate una richiesta di garanzia online su musictribe.com PRIMA di restituire il prodotto.

SE Viktig information

1. Registrera online. Registrera din nya Music Tribe-utrustning direkt efter att du köpt den genom att besöka musictribe.com. Att registrera ditt köp med vårt enkla onlineformulär hjälper oss att behandla dina reparationsanspråk snabbare och mer effektivt. Läs också villkoren i vår garanti, om tillämpligt.

2. Fel. Om din Music Tribe-auktorerade återförsäljare inte finns i din närhet kan du kontakta Music Tribe Authorized Fulfiller för ditt land listat under "Support" på musictribe.com. Om ditt land inte är listat, kontrollera om ditt problem kan hanteras av vår "Onlinesupport" som också finns under "Support" på musictribe.com. Alternativt kan du skicka in ett online-garantianspråk på musictribe.com. Om INNAN du returnerar produkten.



Music Tribe Commercial MY Sdn. Bhd.
1-17-02, Suntech @ Penang Cybercity 1-12-01, Lintang Mayang Papir 3
11950 Bayan Baru, Pulau Pinang, Malaysia
CoC No. 1438-CPR-0537
DoP No. CPR-CVSENS4-02

EN 54-24: 2008
Loudspeaker for voice alarm systems
for fire detection and fire alarm systems for buildings
CVS 4 (EN 54), CVS 4 MICRO (EN 54), CVS 6 (EN 54)
Type A

Hereby, Music Tribe declares that this product is in compliance with Directive 2011/65/EU and Amendment 2015/863/EU, Directive 2012/19/EU, Regulation 519/2012 REACH SVHC and Directive 1907/2006/EC, and this passive product is not applicable to EMC Directive 2014/30/EU, LV Directive 2014/35/EU.

Full text of EU DoC is available at <https://community.musictribe.com/>

EU Representative: Music Tribe Brands DK A/S
Address: Gammel Strand 44, DK-1202 København K, Denmark

UK Representative: Music Tribe Brands UK Ltd.
Address: 8th Floor, 20 Farringdon Street London EC4A 4AB, United Kingdom

