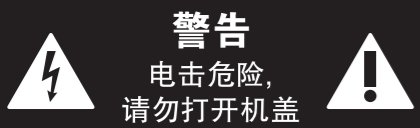



FA Series FA602/FA1202/FA2402


Commercial Amplifier with Direct Drive Technology and Energy Star Certification


CN


CN 重要的安全须知





 带有此标志的终端设备具有强大的电流, 存在触电危险。仅限使用带有 ¼" TS 或扭锁式插头的高品质专业扬声器线。所有的安装或调整均须由合格的专业人员进行。

 此标志提醒您, 产品内存在未绝缘的危险电压, 有触电危险。

 此标志提醒您查阅所附的重要的使用及维修说明。请阅读有关手册。

 **小心**
为避免触电危险, 请勿打开机顶盖 (或背面挡板)。设备内没有可供用户维修使用的部件。请将维修事项交由合格的专业人员进行。

 **小心**
为避免着火或触电危险, 请勿将此设备置于雨淋或潮湿中。此设备也不可受液体滴溅, 盛有液体的容器也不可置于其上, 如花瓶等。

 **小心**
维修说明仅是给合格的专业维修人员使用的。为避免触电危险, 除了使用说明书提到的以外, 请勿进行任何其它维修。所有维修均须由合格的专业人员进行。

1. 请阅读这些说明。
2. 请妥善保存这些说明。
3. 请注意所有的警示。
4. 请遵守所有的说明。
5. 请勿在靠近水的地方使用本产品。
6. 请用干布清洁本产品。
7. 请勿堵塞通风口。安装本产品时请遵照厂家的说明。
8. 请勿将本产品安装在热源附近, 如暖气片, 炉子或其它产生热量的设备 (包括功放器)。
9. 请勿移除极性插头或接地插头的安全装置。接地插头是由两个插塞接点及一个接地头构成。若随货提供的插头不适合您的插座, 请找电工更换一个合适的插座。
10. 妥善保护电源线, 使其不被践踏或刺破, 尤其注意电源插头、多用途插座及设备连接处。

11. 请只使用厂家指定的附属设备和配件。



12. 请只使用厂家指定的或随货销售的手推车, 架子, 三角架, 支架和桌子。若使用手推车来搬运设备, 请注意安全放置设备, 以避免手推车和设备

倾倒而受伤。

13. 遇闪电雷鸣或长期不使用本设备时, 请拔出电源插头。

14. 所有维修均须由合格的维修人员进行。设备受损时需进行维修, 例如电源线或电源插头受损, 液体流入或异物落入设备内, 设备遭雨淋或受潮, 设备不能正常运作或被摔坏。

15. 本设备连接电源时一定要接地保护。



16. 若电源插头或器具耦合器用作断电装置, 应当保证它们处于随时可方便操作状态。

17. 本产品仅适用于海拔 2000 米以下地区, 本产品仅适用于非热带气候条件下。



法律声明

对于任何因在此说明书提到的全部或部分描述、图片或声明而造成的损失, Music Tribe 不负任何责任。技术参数和外观若有更改, 恕不另行通知。所有的商标均为其各自所有者的财产。Midas, Klark Teknik, Lab Gruppen, Lake, Tannoy, Turbosound, TC Electronic, TC Helicon, Behringer, Bugera, Aston Microphones 和 Coolaudio 是 Music Tribe Global Brands Ltd. 公司的商标或注册商标。© Music Tribe Global Brands Ltd. 2023 版权所有。

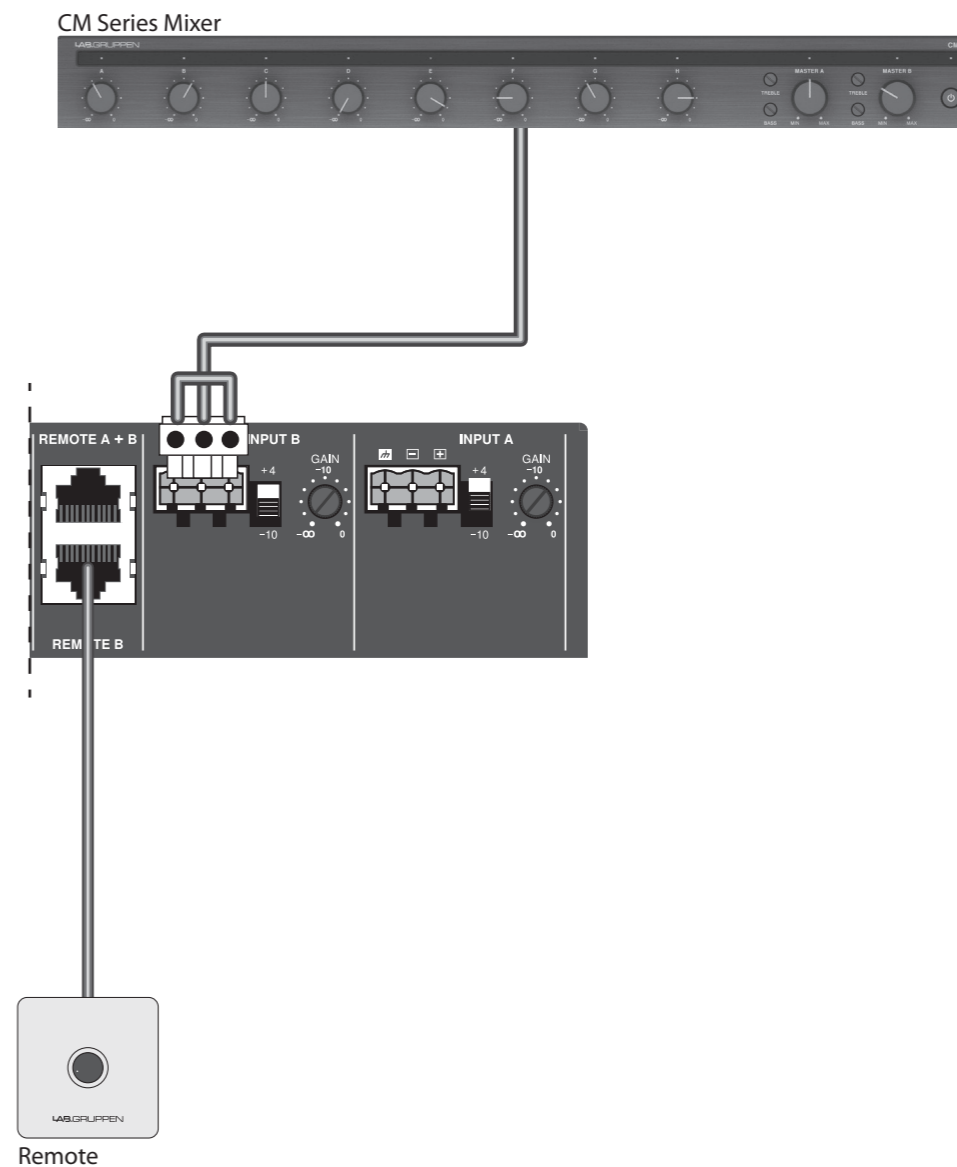
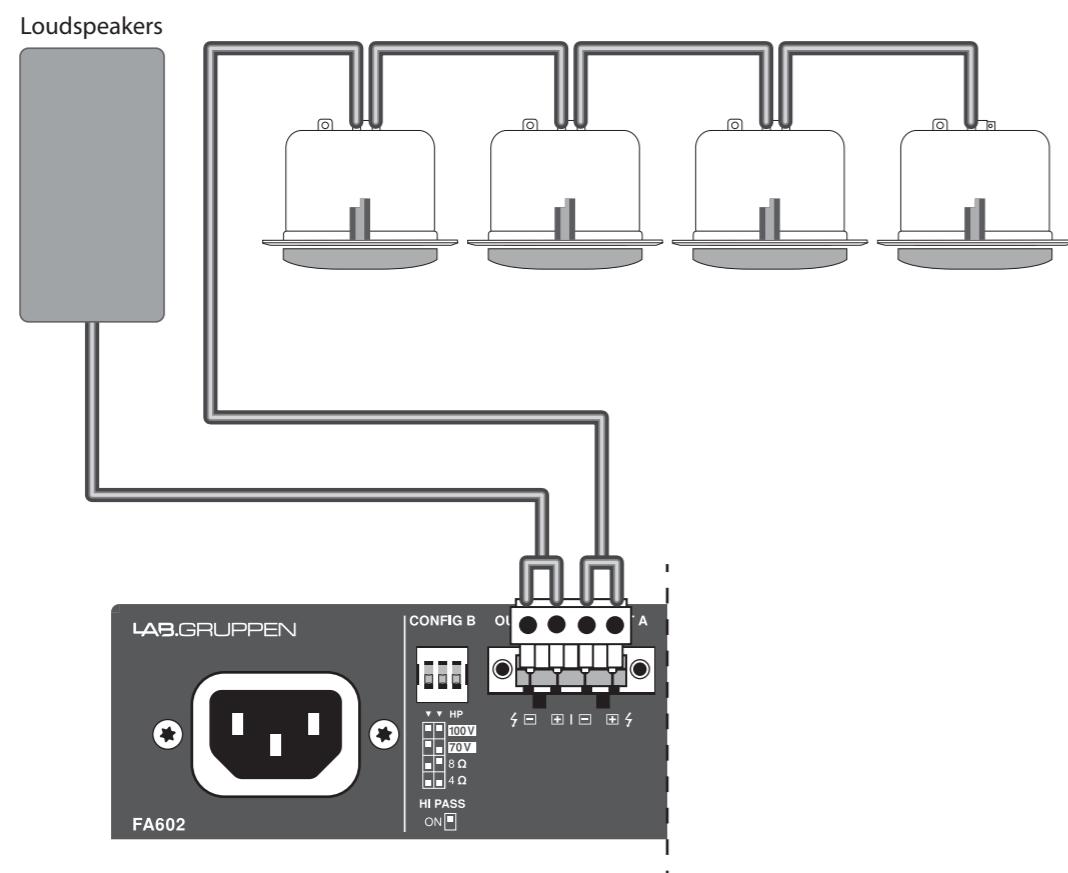
保修条款

有关音乐集团保修的适用条款及其它相关信息, 请登陆 community.musictribe.com/pages/support#warranty 网站查看完整的详细信息。

CN

FA Series 连接应用

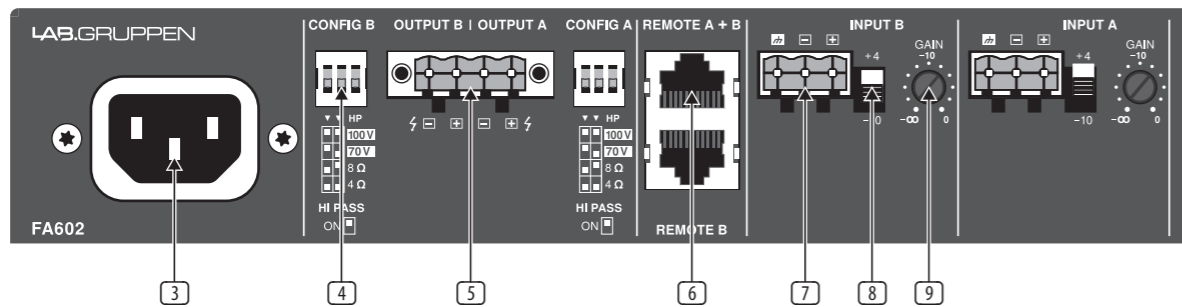
连接应用



FA Series 控制

CN

控制



- ① **Input LEDs** – 信号为绿色, 限制/故障为红色。
- ② **POWER LED** – 开机时亮蓝色, 睡眠模式时亮黄色。
- ③ **Mains connector** – 将 IEC 电缆连接到电源插座。
- ④ **Config switches** – 配置连接负载类型的输出通道。有关详细信息, 请参阅“入门”部分。
- ⑤ **Output** – 连接您的扬声器。
- ⑥ **Remote** – 允许每个通道连接外部音量控制模块。CRC-V 作为单独的附件提供。
- ⑦ **Euroblock input** – 接受用于平衡线路电平源的 3 针 Euroblock 连接器。输入 A 被路由到输出 A, 输入 B 被路由到输出 B, 依此类推。
- ⑧ **Input Level switch** – 为线路电平源选择 +4, 为麦克风电平源选择 -10。
- ⑨ **Gain** – 调整每个输入的增益电平。如果相应的前面板 LED 呈红色亮起, 请降低增益以避免削波。

FA Series 使用

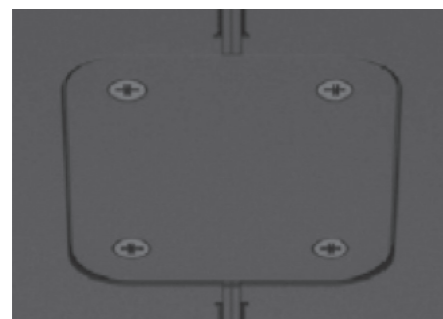
欢迎阅读 FA 系列快速入门指南,感谢您购买其中一款放大器。您的产品应包含以下附件:

- Euroblock 输入连接器
- Euroblock 输出连接器
- 带必要螺钉的耦合板 (x2)
- 长角支架
- 前角支架 (x2)
- 后平支架
- 带肩螺钉的后角支架
- 带有与指定国家版本相对应的电源插头的电源线
- 快速入门指南 (本文档)

机架安装

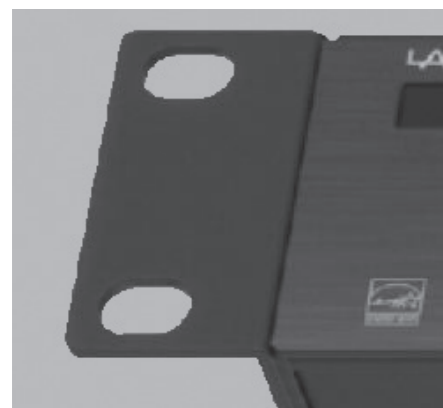
FA 系列功放配有橡胶脚垫,可将功放放置在干净的表面上,而无需额外安装。但是,还提供了可选的机架安装硬件,允许在一个机箱内安装和保护多个型号。按照以下步骤连接安装硬件。

一对 FA 单元可以并排安装以占用一个机架空间。使用随附的螺钉将耦合板连接到 2 个 FA 单元的底部。

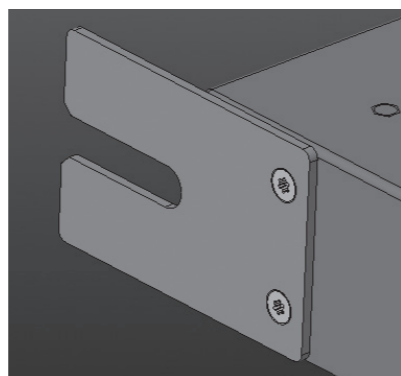


将前角支架连接到一对已耦合的 FA 单元的两侧。或者,可以使用长角支架将单个 FA 单元安装在 19" 机架中,或使用短角支架安装在半个 19" 机架中。

通过拧下机箱侧前螺钉并再次与支架连接在一起,连接角形支架。



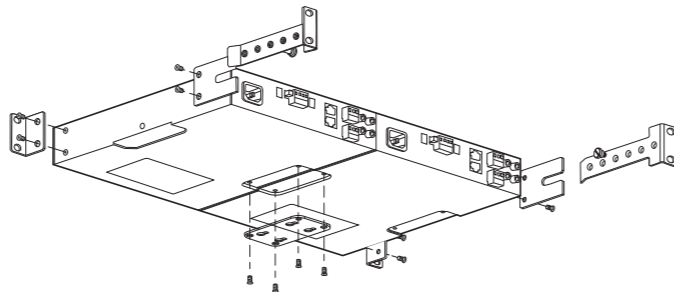
如果您的机架有后导轨,请重复使用机箱上的螺钉来连接后平支架。



将 4 个机架螺钉穿过前角支架和机架导轨,将 FA 单元安装到机架中。

将其中一个后角支架保持在后机架导轨上,使其与后扁平支架对齐。请勿将其连接到后导轨。

将随附的带肩螺钉穿过后平支架上的槽并插入后角支架上的螺纹孔之一。螺钉应允许后角支架在扁平支架的插槽内前后滑动。



对另一个后角支架重复此过程。

使用 4 个标准机架螺钉将后角支架安装到后机架导轨上。

如有必要,拧紧带肩螺钉。

标准机架螺丝为 M4 x 8mm。

FA 系列放大器采用对流冷却,主要使用顶部散热。对于要求苛刻的应用,建议在放大器上方留出足够的空间 (1 RU),以降低因过热而导致限制的风险。

桌面/壁挂式安装

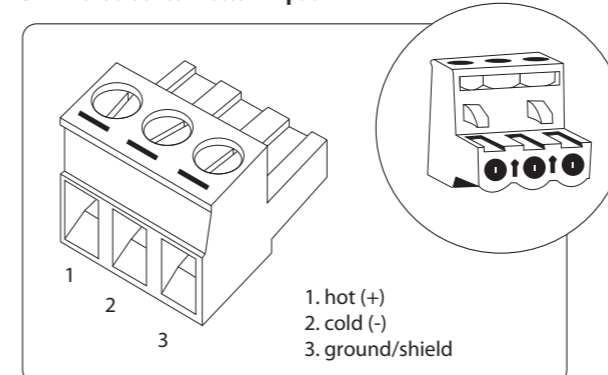
将一对耦合板连接到 FA 系列放大器的任一侧,然后通过板上剩余的孔安装螺钉以将设备固定到墙壁或桌子上。



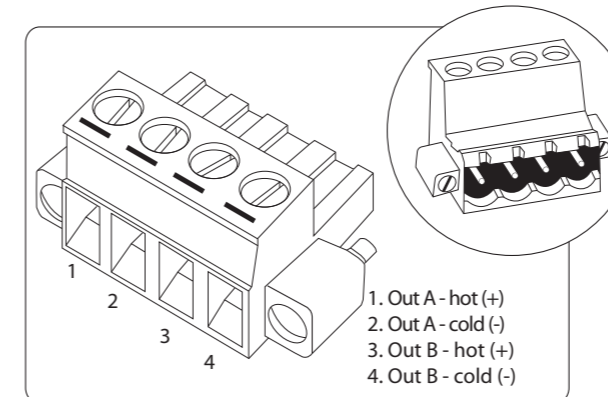
连接

对于平衡输入连接,请使用连接到 Euroblock 连接器的 3 极电缆 (热、冷、接地)。

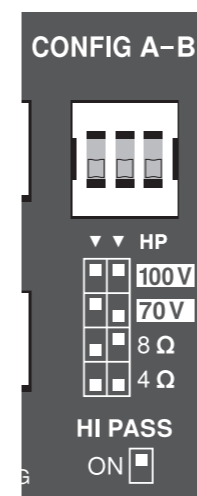
3-Pin Euroblock Connector - Input



对于输出信号,将 4 针 Euroblock 连接器连接到主输出连接器。请勿将任何端子接地。请勿将冷 (-) 端子连接在一起进行公共返回。确保将配置开关设置在正确的位置以匹配您的预期用途。建议 14-18 AWG (0.8 至 2.5 毫米) 的扬声器线用于长达 50 英尺的连接。



配置



前 2 个配置拨码开关允许将输出配置为 100 V、70 V、8 Ω 或 4 Ω 操作。始终为被驱动的扬声器使用正确的配置!操作模式配置输出的最大电压和通过器件的增益。

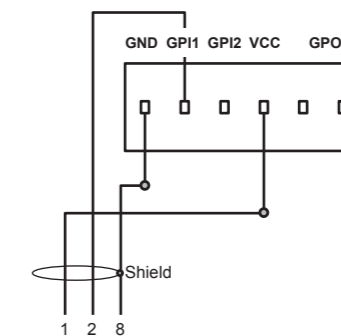
8 Ω 设置应用于一对 16 Ω 扬声器或单个 8 Ω 扬声器。4 Ω 设置应用于 4 x 16 Ω、2 x 8 Ω 或单个 4 Ω 扬声器。对于恒压高阻抗扬声器系统,使用 70 或 100 V 设置。确保扬声器上的功率分接加余量的总和不超过放大器的最大额定功率。

第三个拨码开关在 80 Hz 时使用高通滤波器,应用于所有恒压系统以避免启用变压器的扬声器饱和,但也可用于帮助保持来自小型扬声器或重低音音频的清晰声音。

偏僻的

	RJ-45 针	彩色 (T568B)	偏僻的 (1 个通道产品)	远程 A+B	远程 B
REMOTE A-D	1	白色/橙色	电压 10V	电压 10V	电压 10V
	2	橙色	音量控制	音量控制通道 A	音量控制通道 B
	3	白/绿	不适用	音量控制通道 B	不适用
REMOTE C-D	8	棕色的	地面	地面	地面

RJ45 插座,用于连接每个通道的可选远程音量控制。使用标准电缆连接 CRC-V 附件。或者连接带有引脚信息的自定义电位器。不建议电缆长度超过 305 m (1000 ft)。



信号唤醒

如果放大器通电,但在 20 分钟内未收到任何输入信号 (低于信号当前电平),系统将进入待机模式以节省功耗。一旦在任何输入处检测到信号,设备将退出待机模式并恢复正常功能。

技术参数

	FA602	FA1202	FA2402
最大输出功率			
每通道 4 Ω 要么 8 Ω	60 W	120 W	240 W
输出通道数			
数字	2		
最小负载阻抗			
4 Ω 模式	4 Ω		
8 Ω 模式	8 Ω		
70 V 输出模式	82 Ω	41 Ω	20 Ω
100 V 输出模式	166 Ω	82 Ω	41 Ω
控件			
正面	不适用		
后部	增益控制、输入灵敏度选择 (4 dBu / -10 dB V)、负载配置 (4 Ω / 8 Ω / 70 V / 100 V)、可切换的 80 Hz 高通滤波器		
指标			
力量	开机 (蓝色), 待机 (黄色)		
限制 (红色 LED), 每个通道	输入剪辑、输出限制		
信号 (绿色 LED), 每个通道	>1.23 mV (-56 dBu)		
故障 (红色 LED)	过热、直流故障、过流等		
系统			
输入	2 x 3 针 5.08 mm Euroblock 连接器		
输入阻抗	10 kΩ 不平衡, 20 kΩ 平衡		
输入灵敏度	平衡: 1.23 V (+4 dBu) 或 316 mV (-10 dBV)		
最大输入电平	9.75 V (+22 dBu)		
输出	1 x 4 针 5.08 mm Euroblock 连接器		
输出电路类型	D 级		
远程连接器	2 x RJ45 以太网连接器		
表现			
失真, 1/8 额定功率	<0.5%		
频率响应	20 Hz 至 20 kHz, +0.5 / -1 dB		
相声	>65 dB		
信噪比	>100 dBA		
高通滤波器	80 Hz HPF		
电路保护			
冷却	对流冷却, 无风扇		
放大器保护	热保护、过流保护、直流保护、高频保护		
负载保护	受控启动和关闭行为, 直流故障保护		
电源, 电压			
主电压	100-240 V~, 50/60 Hz, 带有源功率因数校正		
功耗 1/8 额定功率 @ 4 Ω	50 W	70 W	120 W
电源连接器	标准 IEC 连接器		
尺寸/重量			
尺寸 (高 x 宽 x 深)	44 x 218 x 280 mm (1.7 x 8.6 x 11.0")		
重量	2.6 kg (5.7 lbs)		
结束	拉丝黑色阳极氧化铝底座, 黑色涂漆钢底		
批准	CE、WEEE、CCC、cTUVus、PSE、RCM、RoHS、FCC 第 15 部分 B 类、能源之星 3.0		

其他的重要信息

CN 其他的重要信息

- 1. 在线注册。**请购买 Music Tribe 产品后立即在 musictribe.com 网站注册。网页上有简单的在线注册表格。这有助于我们更快更有效率地处理您维修等事宜。请阅读保修的相关条款及条件。
- 2. 无法正常工作。**若您的 Music Tribe 产品无法正常工作, 我们会为您尽快修复。请联系您购买产品的销售商。若你所在地区没有 Music Tribe 销售商, 请联系 musictribe.com 网站的“WHERE TO BUY”一栏下的所列出的子公司或经销商。
- 3. 电源连接。**将本设备连接电源前, 请确保使用的电压正确。保险丝需要更换时, 必须使用相同型号及定额的保险丝。

