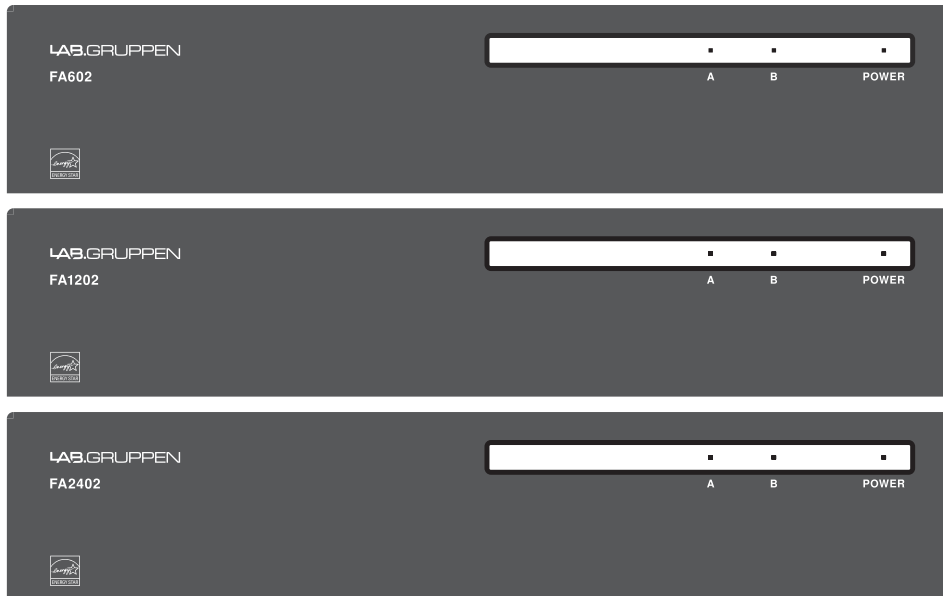


Quick Start Guide



FA Series FA602/FA1202/FA2402

Commercial Amplifier with Direct Drive Technology and Energy Star Certification

EN

ES

FR

DE

PT

IT

NL

SE

PL

EN

EN Important Safety Instructions



Terminals marked with this symbol carry electrical current of sufficient magnitude to constitute risk of electric shock.

Use only high-quality professional speaker cables with ¼" TS or twist-locking plugs pre-installed. All other installation or modification should be performed only by qualified personnel.



This symbol, wherever it appears, alerts you to the presence of uninsulated dangerous voltage inside the enclosure - voltage that may be sufficient to constitute a risk of shock.



This symbol, wherever it appears, alerts you to important operating and maintenance instructions in the accompanying literature. Please read the manual.



Caution

To reduce the risk of electric shock, do not remove the top cover (or the rear section). No user serviceable parts inside. Refer servicing to qualified personnel.



Caution

To reduce the risk of fire or electric shock, do not expose this appliance to rain and moisture. The apparatus shall not be exposed to dripping or splashing liquids and no objects filled with liquids, such as vases, shall be placed on the apparatus.



Caution

These service instructions are for use by qualified service personnel only. To reduce the risk of electric shock do not perform any servicing other than that contained in the operation instructions. Repairs have to be performed by qualified service personnel.

1. Read these instructions.
2. Keep these instructions.
3. Heed all warnings.
4. Follow all instructions.
5. Do not use this apparatus near water.
6. Clean only with dry cloth.
7. Do not block any ventilation openings. Install in accordance with the manufacturer's instructions.
8. Do not install near any heat sources such as radiators, heat registers, stoves, or other apparatus (including amplifiers) that produce heat.

9. Do not defeat the safety purpose of the polarized or grounding-type plug. A polarized plug has two blades with one wider than the other. A grounding-type plug has two blades and a third grounding prong. The wide blade or the third prong are provided for your safety. If the provided plug does not fit into your outlet, consult an electrician for replacement of the obsolete outlet.

10. Protect the power cord from being walked on or pinched particularly at plugs, convenience receptacles, and the point where they exit from the apparatus.

11. Use only attachments/accessories specified by the manufacturer.



12. Use only with the cart, stand, tripod, bracket, or table specified by the manufacturer, or sold with the apparatus. When a cart is used, use caution when moving the cart/apparatus combination to avoid

injury from tip-over.

13. Unplug this apparatus during lightning storms or when unused for long periods of time.

14. Refer all servicing to qualified service personnel. Servicing is required when the apparatus has been damaged in any way, such as power supply cord or plug is damaged, liquid has been spilled or objects have fallen into the apparatus, the apparatus has been exposed to rain or moisture, does not operate normally, or has been dropped.

15. The apparatus shall be connected to a MAINS socket outlet with a protective earthing connection.

16. Where the MAINS plug or an appliance coupler is used as the disconnect device, the disconnect device shall remain readily operable.



17. Correct disposal of this product: This symbol indicates that this product must not be disposed of with household waste, according to the WEEE Directive (2012/19/EU) and your national law. This product should be taken to a collection center licensed for

the recycling of waste electrical and electronic equipment (EEE). The mishandling of this type of waste could have a possible negative impact on the environment and human health due to potentially hazardous substances that are generally associated with EEE. At the same time, your cooperation in the correct disposal of this product will contribute to the efficient use of natural resources.

For more information about where you can take your waste equipment for recycling, please contact your local city office, or your household waste collection service.

18. Do not install in a confined space, such as a book case or similar unit.

19. Do not place naked flame sources, such as lighted candles, on the apparatus.

20. Please keep the environmental aspects of battery disposal in mind. Batteries must be disposed of at a battery collection point.

21. This apparatus may be used in tropical and moderate climates up to 45°C.

LEGAL DISCLAIMER

Music Tribe accepts no liability for any loss which may be suffered by any person who relies either wholly or in part upon any description, photograph, or statement contained herein. Technical specifications, appearances and other information are subject to change without notice. All trademarks are the property of their respective owners. Midas, Klark Teknik, Lab Gruppen, Lake, Tannoy, Turbosound, TC Electronic, TC Helicon, Behringer, Bugera, Aston Microphones and Coolaudio are trademarks or registered trademarks of Music Tribe Global Brands Ltd. © Music Tribe Global Brands Ltd. 2023 All rights reserved.

LIMITED WARRANTY

For the applicable warranty terms and conditions and additional information regarding Music Tribe's Limited Warranty, please see complete details online at community.musictribe.com/pages/support#warranty.

ES Instrucciones de seguridad



Las terminales marcadas con este símbolo transportan corriente eléctrica de magnitud suficiente como para constituir un riesgo de descarga eléctrica. Utilice solo cables de altavoz profesionales y de alta calidad con conectores TS de 6,3 mm o de bayoneta prefijados. Cualquier otra instalación o modificación debe ser realizada únicamente por un técnico cualificado.



Este símbolo, siempre que aparece, le advierte de la presencia de voltaje peligroso sin aislar dentro de la caja; este voltaje puede ser suficiente para constituir un riesgo de descarga.



Este símbolo, siempre que aparece, le advierte sobre instrucciones operativas y de mantenimiento que aparecen en la documentación adjunta. Por favor, lea el manual.



Atención

Para reducir el riesgo de descarga eléctrica, no quite la tapa (o la parte posterior). No hay piezas en el interior del equipo que puedan ser reparadas por el usuario. Si es necesario, póngase en contacto con personal cualificado.



Atención

Para reducir el riesgo de incendio o descarga eléctrica, no exponga este aparato a la lluvia, humedad o alguna otra fuente que pueda salpicar o derramar algún líquido sobre el aparato. No coloque ningún tipo de recipiente para líquidos sobre el aparato.



Atención

Las instrucciones de servicio deben llevarlas a cabo exclusivamente personal cualificado. Para evitar el riesgo de una descarga eléctrica, no realice reparaciones que no se encuentren descritas en el manual de operaciones. Las reparaciones deben ser realizadas exclusivamente por personal cualificado.

1. Lea las instrucciones.
2. Conserve estas instrucciones.
3. Preste atención a todas las advertencias.
4. Siga todas las instrucciones.
5. No use este aparato cerca del agua.
6. Limpie este aparato con un paño seco.
7. No bloquee las aberturas de ventilación. Instale el equipo de acuerdo con las instrucciones del fabricante.

8. No instale este equipo cerca de fuentes de calor tales como radiadores, acumuladores de calor, estufas u otros aparatos (incluyendo amplificadores) que puedan producir calor.

9. No elimine o deshabilite nunca la conexión a tierra del aparato o del cable de alimentación de corriente. Un enchufe polarizado tiene dos polos, uno de los cuales tiene un contacto más ancho que el otro. Una clavija con puesta a tierra dispone de tres contactos: dos polos y la puesta a tierra. El contacto ancho y el tercer contacto, respectivamente, son los que garantizan una mayor seguridad. Si el enchufe suministrado con el equipo no concuerda con la toma de corriente, consulte con un electricista para cambiar la toma de corriente obsoleta.

10. Coloque el cable de suministro de energía de manera que no pueda ser pisado y que esté protegido de objetos afilados. Asegúrese de que el cable de suministro de energía esté protegido, especialmente en la zona de la clavija y en el punto donde sale del aparato.

11. Use únicamente los dispositivos o accesorios especificados por el fabricante.



12. Use únicamente la carretilla, plataforma, trípode, soporte o mesa especificados por el fabricante o suministrados junto con el equipo. Al transportar el equipo, tenga cuidado para evitar

daños y caídas al tropezar con algún obstáculo.

13. Desenchufe el equipo durante tormentas o si no va a utilizarlo durante un periodo largo.

14. Confíe las reparaciones únicamente a servicios técnicos cualificados. La unidad requiere mantenimiento siempre que haya sufrido algún daño, si el cable de suministro de energía o el enchufe presentaran daños, se hubiera derramado un líquido o hubieran caído objetos dentro del equipo, si el aparato hubiera estado expuesto a la humedad o la lluvia, si ha dejado de funcionar de manera normal o si ha sufrido algún golpe o caída.

15. Al conectar la unidad a la toma de corriente eléctrica asegúrese de que la conexión disponga de una unión a tierra.

16. Si el enchufe o conector de red sirve como único medio de desconexión, éste debe ser accesible fácilmente.



17. Cómo debe deshacerse de este aparato: Este símbolo indica que este aparato no debe ser tratado como basura orgánica, según lo indicado en la Directiva WEEE (2012/19/EU) y a las normativas aplicables en su país. En lugar de ello deberá llevarlo al

punto limpio más cercano para el reciclaje de sus elementos eléctricos / electrónicos (EEE). Al hacer esto estará ayudando a prevenir las posibles consecuencias negativas para el medio ambiente y la salud que podrían ser provocadas por una gestión inadecuada de este tipo de aparatos. Además, el reciclaje de materiales ayudará a

conservar los recursos naturales. Para más información acerca del reciclaje de este aparato, póngase en contacto con el Ayuntamiento de su ciudad o con el punto limpio local.

18. No instale esta unidad en un espacio muy reducido, tal como encastrada en una librería o similar.

19. No coloque objetos con llama, como una vela encendida, sobre este aparato.

20. Tenga presentes todas las advertencias relativas al reciclaje y correcta eliminación de las pilas. Las pilas deben ser siempre eliminadas en un punto limpio y nunca con el resto de la basura orgánica.

21. Puede usar este aparato en lugares con climas tropicales y moderados que soporten temperaturas de hasta 45°C.

NEGACIÓN LEGAL

Music Tribe no admite ningún tipo de responsabilidad por cualquier daño o pérdida que pudiera sufrir cualquier persona por confiar total o parcialmente en la descripción, fotografías o afirmaciones contenidas en este documento. Las especificaciones técnicas, imágenes y otras informaciones contenidas en este documento están sujetas a modificaciones sin previo aviso. Todas las marcas comerciales que aparecen aquí son propiedad de sus respectivos dueños. Midas, Klark Teknik, Lab Gruppen, Lake, Tannoy, Turbosound, TC Electronic, TC Helicon, Behringer, Bugera, Aston Microphones y Coolaudio son marcas comerciales o marcas registradas de Music Tribe Global Brands Ltd. © Music Tribe Global Brands Ltd. 2023 Reservados todos los derechos.

GARANTÍA LIMITADA

Si quiere conocer los detalles y condiciones aplicables de la garantía así como información adicional sobre la Garantía limitada de Music Tribe, consulte online toda la información en la web community.musictribe.com/pages/support#warranty.

EN

ES

FR Consignes de sécurité



Les points repérés par ce symbole portent une tension électrique suffisante pour constituer un risque d'électrocution.

Utilisez uniquement des câbles d'enceintes professionnels de haute qualité avec fiches Jack mono 6,35 mm ou fiches à verrouillages déjà installées. Toute autre installation ou modification doit être effectuée uniquement par un personnel qualifié.



Ce symbole avertit de la présence d'une tension dangereuse et non isolée à l'intérieur de l'appareil - elle peut provoquer des chocs électriques.



Attention

Ce symbole signale les consignes d'utilisation et d'entre ! Tien importantes dans la documentation fournie. Lisez les consignes de sécurité du manuel d'utilisation de l'appareil.



Attention

Pour éviter tout risque de choc électrique, ne pas ouvrir le capot de l'appareil ni démonter le panneau arrière. L'intérieur de l'appareil ne possède aucun élément réparable par l'utilisateur. Laisser toute réparation à un professionnel qualifié.



Attention

Pour réduire les risques de feu et de choc électrique, n'exposez pas cet appareil à la pluie, à la moisissure, aux gouttes ou aux éclaboussures. Ne posez pas de récipient contenant un liquide sur l'appareil (un vase par exemple).



Attention

Ces consignes de sécurité et d'entretien sont destinées à un personnel qualifié. Pour éviter tout risque de choc électrique, n'effectuez aucune réparation sur l'appareil qui ne soit décrite par le manuel d'utilisation. Les éventuelles réparations doivent être effectuées uniquement par un technicien spécialisé.

1. Lisez ces consignes.
2. Conservez ces consignes.
3. Respectez tous les avertissements.
4. Respectez toutes les consignes d'utilisation.
5. N'utilisez jamais l'appareil à proximité d'un liquide.
6. Nettoyez l'appareil avec un chiffon sec.
7. Veillez à ne pas empêcher la bonne ventilation de l'appareil via ses ouïes de ventilation. Respectez les consignes du fabricant concernant l'installation de l'appareil.

8. Ne placez pas l'appareil à proximité d'une source de chaleur telle qu'un chauffage, une cuisinière ou tout appareil dégageant de la chaleur (y compris un ampli de puissance).

9. Ne supprimez jamais la sécurité des prises bipolaires ou des prises terre. Les prises bipolaires possèdent deux contacts de largeur différente. Le plus large est le contact de sécurité. Les prises terre possèdent deux contacts plus une mise à la terre servant de sécurité. Si la prise du bloc d'alimentation ou du cordon d'alimentation fourni ne correspond pas à celles de votre installation électrique, faites appel à un électricien pour effectuer le changement de prise.

10. Installez le cordon d'alimentation de telle façon que personne ne puisse marcher dessus et qu'il soit protégé d'arêtes coupantes. Assurez-vous que le cordon d'alimentation est suffisamment protégé, notamment au niveau de sa prise électrique et de l'endroit où il est relié à l'appareil; cela est également valable pour une éventuelle rallonge électrique.

11. Utilisez exclusivement des accessoires et des appareils supplémentaires recommandés par le fabricant.



12. Utilisez exclusivement des chariots, des diables, des présentoirs, des pieds et des surfaces de travail recommandés par le fabricant ou livrés avec le produit.

Déplacez précautionneusement tout chariot ou diable chargé pour éviter d'éventuelles blessures en cas de chute.

13. Débranchez l'appareil de la tension secteur en cas d'orage ou si l'appareil reste inutilisé pendant une longue période de temps.

14. Les travaux d'entretien de l'appareil doivent être effectués uniquement par du personnel qualifié. Aucun entretien n'est nécessaire sauf si l'appareil est endommagé de quelque façon que ce soit (dommages sur le cordon d'alimentation ou la prise par exemple), si un liquide ou un objet a pénétré à l'intérieur du châssis, si l'appareil a été exposé à la pluie ou à l'humidité, s'il ne fonctionne pas correctement ou à la suite d'une chute.

15. L'appareil doit être connecté à une prise secteur dotée d'une protection par mise à la terre.

16. La prise électrique ou la prise IEC de tout appareil dénué de bouton marche/arrêt doit rester accessible en permanence.



17. Mise au rebut appropriée de ce produit: Ce symbole indique qu'en accord avec la directive DEEE (2012/19/EU) et les lois en vigueur dans votre pays, ce produit ne doit pas être jeté avec les déchets ménagers. Ce produit doit être déposé dans un point de collecte

agréé pour le recyclage des déchets d'équipements électriques et électroniques (EEE). Une mauvaise manipulation de ce type de déchets pourrait avoir un impact négatif sur l'environnement et la santé à cause des

substances potentiellement dangereuses généralement associées à ces équipements. En même temps, votre coopération dans la mise au rebut de ce produit contribuera à l'utilisation efficace des ressources naturelles. Pour plus d'informations sur l'endroit où vous pouvez déposer vos déchets d'équipements pour le recyclage, veuillez contacter votre mairie ou votre centre local de collecte des déchets.

18. N'installez pas l'appareil dans un espace confiné tel qu'une bibliothèque ou meuble similaire.

19. Ne placez jamais d'objets enflammés, tels que des bougies allumées, sur l'appareil.

20. Gardez à l'esprit l'impact environnemental lorsque vous mettez des piles au rebus. Les piles usées doivent être déposées dans un point de collecte adapté.

21. Cet appareil peut être utilisé sous un climat tropical ou modéré avec des températures de 45°C maximum.

DÉNI LÉGAL

Music Tribe ne peut être tenu pour responsable pour toute perte pouvant être subie par toute personne se fiant en partie ou en totalité à toute description, photographie ou affirmation contenue dans ce document. Les caractéristiques, l'apparence et d'autres informations peuvent faire l'objet de modifications sans notification. Toutes les marques appartiennent à leurs propriétaires respectifs. Midas, Klark Teknik, Lab Gruppen, Lake, Tannoy, Turbosound, TC Electronic, TC Helicon, Behringer, Bugera, Aston Microphones et Coolaudio sont des marques ou marques déposées de Music Tribe Global Brands Ltd. © Music Tribe Global Brands Ltd. 2023 Tous droits réservés.

GARANTIE LIMITÉE

Pour connaître les termes et conditions de garantie applicables, ainsi que les informations supplémentaires et détaillées sur la Garantie Limitée de Music Tribe, consultez le site Internet community.musictribe.com/pages/support#warranty.

DE Wichtige Sicherheitshinweise



Vorsicht

Die mit dem Symbol markierten Anschlüsse führen so viel Spannung, dass die Gefahr eines Stromschlags besteht.

Verwenden Sie nur hochwertige, professionelle Lautsprecherkabel mit vorinstallierten 6,35 mm MONO-Klinkensteckern oder Lautsprecherstecker mit Drehverriegelung. Alle anderen Installationen oder Modifikationen sollten nur von qualifiziertem Fachpersonal ausgeführt werden.



Achtung

Um eine Gefährdung durch Stromschlag auszuschließen, darf die Geräteabdeckung bzw. Geräterückwand nicht abgenommen werden. Im Innern des Geräts befinden sich keine vom Benutzer reparierbaren Teile. Reparaturarbeiten dürfen nur von qualifiziertem Personal ausgeführt werden.



Achtung

Um eine Gefährdung durch Feuer bzw. Stromschlag auszuschließen, darf dieses Gerät weder Regen oder Feuchtigkeit ausgesetzt werden noch sollten Spritzwasser oder tropfende Flüssigkeiten in das Gerät gelangen können. Stellen Sie keine mit Flüssigkeit gefüllten Gegenstände, wie z. B. Vasen, auf das Gerät.



Achtung

Die Service-Hinweise sind nur durch qualifiziertes Personal zu befolgen. Um eine Gefährdung durch Stromschlag zu vermeiden, führen Sie bitte keinerlei Reparaturen an dem Gerät durch, die nicht in der Bedienungsanleitung beschrieben sind. Reparaturen sind nur von qualifiziertem Fachpersonal durchzuführen.

1. Lesen Sie diese Hinweise.
2. Bewahren Sie diese Hinweise auf.
3. Beachten Sie alle Warnhinweise.
4. Befolgen Sie alle Bedienungshinweise.
5. Betreiben Sie das Gerät nicht in der Nähe von Wasser.
6. Reinigen Sie das Gerät mit einem trockenen Tuch.
7. Blockieren Sie nicht die Belüftungsschlitze. Beachten Sie beim Einbau des Gerätes die Herstellerhinweise.
8. Stellen Sie das Gerät nicht in der Nähe von Wärmequellen auf. Solche Wärmequellen sind z. B. Heizkörper, Herde oder andere Wärme erzeugende Geräte (auch Verstärker).
9. Entfernen Sie in keinem Fall die Sicherheitsvorrichtung von Zweipol- oder geerdeten Steckern. Ein Zweipolstecker hat zwei unterschiedlich breite Steckkontakte. Ein geerdeter Stecker hat zwei Steckkontakte und einen dritten Erdungskontakt. Der breitere Steckkontakt oder der zusätzliche

Erdungskontakt dient Ihrer Sicherheit. Falls das mitgelieferte Steckerformat nicht zu Ihrer Steckdose passt, wenden Sie sich bitte an einen Elektriker, damit die Steckdose entsprechend ausgetauscht wird.

10. Verlegen Sie das Netzkabel so, dass es vor Tritten und scharfen Kanten geschützt ist und nicht beschädigt werden kann. Achten Sie bitte insbesondere im Bereich der Stecker, Verlängerungskabel und an der Stelle, an der das Netzkabel das Gerät verlässt, auf ausreichenden Schutz.

11. Das Gerät muss jederzeit mit intaktem Schutzleiter an das Stromnetz angeschlossen sein.

12. Sollte der Hauptnetzstecker oder eine Gerätesteckdose die Funktionseinheit zum Abschalten sein, muss diese immer zugänglich sein.

13. Verwenden Sie nur Zusatzgeräte/Zubehörteile, die laut Hersteller geeignet sind.



14. Verwenden Sie nur Wagen, Standvorrichtungen, Stative, Halter oder Tische, die vom Hersteller benannt oder im Lieferumfang des Geräts enthalten sind. Falls Sie einen

Wagen benutzen, seien Sie vorsichtig beim Bewegen der Wagen-Gerätkombination, um Verletzungen durch Stolpern zu vermeiden.

15. Ziehen Sie den Netzstecker bei Gewitter oder wenn Sie das Gerät längere Zeit nicht benutzen.

16. Lassen Sie alle Wartungsarbeiten nur von qualifiziertem Service-Personal ausführen. Eine Wartung ist notwendig, wenn das Gerät in irgendeiner Weise beschädigt wurde (z. B. Beschädigung des Netzkabels oder Steckers), Gegenstände oder Flüssigkeit in das Geräteinnere gelangt sind, das Gerät Regen oder Feuchtigkeit ausgesetzt wurde, das Gerät nicht ordnungsgemäß funktioniert oder auf den Boden gefallen ist.



17. Korrekte Entsorgung dieses Produkts: Dieses Symbol weist darauf hin, das Produkt entsprechend der WEEE Richtlinie (2012/19/EU) und der jeweiligen nationalen Gesetze nicht zusammen mit Ihren Haushaltsabfällen zu entsorgen.

Dieses Produkt sollte bei einer autorisierten Sammelstelle für Recycling elektrischer und elektronischer Geräte (EEE) abgegeben werden. Wegen bedenklicher Substanzen, die generell mit elektrischen und elektronischen Geräten in Verbindung stehen, könnte eine unsachgemäße Behandlung dieser Abfallart eine negative Auswirkung auf Umwelt und Gesundheit haben. Gleichzeitig gewährleistet Ihr Beitrag zur richtigen Entsorgung dieses Produkts die effektive Nutzung natürlicher Ressourcen. Für weitere Informationen zur Entsorgung Ihrer Geräte bei einer Recycling-Stelle nehmen Sie bitte Kontakt zum zuständigen städtischen Büro, Entsorgungsamt oder zu Ihrem Haushaltsabfallentsorger auf.

18. Installieren Sie das Gerät nicht in einer beengten Umgebung, zum Beispiel Bücherregal oder ähnliches.

19. Stellen Sie keine Gegenstände mit offenen Flammen, etwa brennende Kerzen, auf das Gerät.

20. Beachten Sie bei der Entsorgung von Batterien den Umweltschutz-Aspekt. Batterien müssen bei einer Batterie-Sammelstelle entsorgt werden.

21. Dieses Gerät ist in tropischen und gemäßigten Klimazonen bis 45° C einsetzbar.

HAFTUNGS-AUSSCHLUSS

Music Tribe übernimmt keine Haftung für Verluste, die Personen entstanden sind, die sich ganz oder teilweise auf hier enthaltene Beschreibungen, Fotos oder Aussagen verlassen haben. Technische Daten, Erscheinungsbild und andere Informationen können ohne vorherige Ankündigung geändert werden. Alle Warenzeichen sind Eigentum der jeweiligen Inhaber. Midas, Klark Teknik, Lab Gruppen, Lake, Tannoy, Turbosound, TC Electronic, TC Helicon, Behringer, Bugera, Aston Microphones und Coolaudio sind Warenzeichen oder eingetragene Warenzeichen der Music Tribe Global Brands Ltd. © Music Tribe Global Brands Ltd. 2023 Alle Rechte vorbehalten.

BESCHRÄNKTE GARANTIE

Die geltenden Garantiebedingungen und zusätzliche Informationen bezüglich der von Music Tribe gewährten beschränkten Garantie finden Sie online unter community.musictribe.com/pages/support#warranty.

PT Instruções de Segurança Importantes



Aviso!

Terminais marcados com o símbolo carregam corrente elétrica de magnitude suficiente para constituir um risco de choque elétrico. Use apenas cabos de alto-falantes de alta qualidade com plugues TS de ¼" ou plugues com trava de torção pré-instalados. Todas as outras instalações e modificações devem ser efetuadas por pessoas qualificadas.



Este símbolo, onde quer que o encontre, alerta-o para a leitura das instruções de manuseamento que acompanham o equipamento. Por favor leia o manual de instruções.



Atenção

De forma a diminuir o risco de choque elétrico, não remover a cobertura (ou a secção de trás). Não existem peças substituíveis por parte do utilizador no seu interior. Para esse efeito recorrer a um técnico qualificado.



Atenção

Para reduzir o risco de incêndios ou choques elétricos o aparelho não deve ser exposto à chuva nem à humidade. Além disso, não deve ser sujeito a salpicos, nem devem ser colocados em cima do aparelho objectos contendo líquidos, tais como jarras.



Atenção

Estas instruções de operação devem ser utilizadas, em exclusivo, por técnicos de assistência qualificadas. Para evitar choques elétricos não proceda a reparações ou intervenções, que não as indicadas nas instruções de operação, salvo se possuir as qualificações necessárias. Para evitar choques elétricos não proceda a reparações ou intervenções, que não as indicadas nas instruções de operação. Só o deverá fazer se possuir as qualificações necessárias.

1. Leia estas instruções.
2. Guarde estas instruções.
3. Preste atenção a todos os avisos.
4. Siga todas as instruções.
5. Não utilize este dispositivo perto de água.
6. Limpe apenas com um pano seco.
7. Não obstrua as entradas de ventilação. Instale de acordo com as instruções do fabricante.
8. Não instale perto de quaisquer fontes de calor tais como radiadores, bocas de ar quente, fogões de sala ou outros aparelhos (incluindo amplificadores) que produzam calor.
9. Não anule o objectivo de segurança das fichas polarizadas ou do tipo de ligação à terra. Uma ficha polarizada dispõe de duas palhetas sendo uma mais larga do que a outra. Uma ficha do tipo ligação à terra dispõe

de duas palhetas e um terceiro dente de ligação à terra. A palheta larga ou o terceiro dente são fornecidos para sua segurança. Se a ficha fornecida não encaixar na sua tomada, consulte um electricista para a substituição da tomada obsoleta.

10. Proteja o cabo de alimentação de pisadelas ou apertos, especialmente nas fichas, extensões, e no local de saída da unidade. Certifique-se de que o cabo eléctrico está protegido. Verifique particularmente nas fichas, nos receptáculos e no ponto em que o cabo sai do aparelho.

11. O aparelho tem de estar sempre conectado à rede eléctrica com o condutor de protecção intacto.

12. Se utilizar uma ficha de rede principal ou uma tomada de aparelhos para desligar a unidade de funcionamento, esta deve estar sempre acessível.

13. Utilize apenas ligações/acessórios especificados pelo fabricante.



14. Utilize apenas com o carrinho, estrutura, tripé, suporte, ou mesa especificados pelo fabricante ou vendidos com o dispositivo. Quando utilizar um carrinho, tenha cuidado ao

mover o conjunto carrinho/dispositivo para evitar danos provocados pela terpidação.

15. Desligue este dispositivo durante as trovoadas ou quando não for utilizado durante longos períodos de tempo.

16. Qualquer tipo de reparação deve ser sempre efectuado por pessoal qualificado. É necessária uma reparação sempre que a unidade tiver sido de alguma forma danificada, como por exemplo: no caso do cabo de alimentação ou ficha se encontrarem danificados; na eventualidade de líquido ter sido derramado ou objectos terem caído para dentro do dispositivo; no caso da unidade ter estado exposta à chuva ou à humidade; se esta não funcionar normalmente, ou se tiver caído.



17. Correcta eliminação deste produto: este símbolo indica que o produto não deve ser eliminado juntamente com os resíduos domésticos, segundo a Directiva REEE (2012/19/EU) e a legislação nacional. Este produto deverá ser levado para um centro de recolha

licenciado para a reciclagem de resíduos de equipamentos eléctricos e electrónicos (EEE). O tratamento incorrecto deste tipo de resíduos pode ter um eventual impacto negativo no ambiente e na saúde humana devido a substâncias potencialmente perigosas que estão geralmente associadas aos EEE. Ao mesmo tempo, a sua colaboração para a eliminação correcta deste produto irá contribuir para a utilização eficiente dos recursos naturais. Para mais informação acerca dos locais onde poderá deixar o seu equipamento usado para reciclagem, é favor contactar os serviços municipais locais, a entidade de gestão de resíduos ou os serviços de recolha de resíduos domésticos.

18. Não instale em lugares confinados, tais como estantes ou unidades similares.

19. Não coloque fontes de chama, tais como velas acesas, sobre o aparelho.

20. Favor, obedecer os aspectos ambientais de descarte de bateria. Baterias devem ser descartadas em um ponto de coletas de baterias.

21. Esse aparelho pode ser usado em climas tropicais e moderados até 45°C.

LEGAL RENUNCIANTE

O Music Tribe não se responsabiliza por perda alguma que possa ser sofrida por qualquer pessoa que dependa, seja de maneira completa ou parcial, de qualquer descrição, fotografia, ou declaração aqui contidas. Dados técnicos, aparências e outras informações estão sujeitas a modificações sem aviso prévio. Todas as marcas são propriedade de seus respectivos donos. Midas, Klark Teknik, Lab Gruppen, Lake, Tannoy, Turbosound, TC Electronic, TC Helicon, Behringer, Bugera, Aston Microphones e Coolaudio são marcas ou marcas registradas do Music Tribe Global Brands Ltd. © Music Tribe Global Brands Ltd. 2023 Todos direitos reservados.

GARANTIA LIMITADA

Para obter os termos de garantia aplicáveis e condições e informações adicionais a respeito da garantia limitada do Music Tribe, favor verificar detalhes na íntegra através do website community.musictribe.com/pages/support#warranty.

IT Informazioni importanti



Attenzione

I terminali contrassegnati da questo simbolo conducono una corrente elettrica di magnitudine sufficiente a costituire un rischio di scossa elettrica. Utilizzare solo cavi per altoparlanti professionali di alta qualità con jack sbilanciati da 6,35mm. o connettori con blocco a rotazione. Tutte le altre installazioni o modifiche devono essere eseguite esclusivamente da personale qualificato.



Attenzione

Questo simbolo, ovunque appaia, avverte della presenza di una tensione pericolosa non isolata all'interno dello chassis, tensione che può essere sufficiente per costituire un rischio di scossa elettrica.



Attenzione

Questo simbolo, ovunque appaia, segnala importanti istruzioni operative e di manutenzione nella documentazione allegata. Si invita a leggere il manuale.



Attenzione

Per ridurre il rischio di scosse elettriche, non rimuovere il coperchio superiore (o la sezione posteriore). All'interno non ci sono parti riparabili dall'utente. Per la manutenzione rivolgersi a personale qualificato.



Attenzione

Per ridurre il rischio di incendi o scosse elettriche, non esporre questo apparecchio a pioggia e umidità. L'apparecchio non deve essere esposto a gocciolio o schizzi di liquidi e nessun oggetto contenente liquidi, come vasi, deve essere collocato sull'apparecchio.



Attenzione

Queste istruzioni di servizio sono destinate esclusivamente a personale qualificato. Per ridurre il rischio di scosse elettriche non eseguire interventi di manutenzione diversi da quelli contenuti nel manuale di istruzioni. Le riparazioni devono essere eseguite da personale di assistenza qualificato.

1. Leggere queste istruzioni.
2. Conservare queste istruzioni.
3. Prestare attenzione a tutti gli avvisi.
4. Applicare tutte le istruzioni.
5. Non utilizzare questo dispositivo vicino l'acqua.
6. Pulire esclusivamente con un panno asciutto.
7. Non bloccare le aperture di ventilazione. Installare in conformità con le istruzioni del produttore.
8. Non installare vicino a fonti di calore come radiatori, termoregolatori, stufe o altri apparecchi (inclusi amplificatori) che producono calore.

9. Non escludere la sicurezza fornita dalla spina polarizzata o con messa a terra. Una spina polarizzata ha due lame, una più larga dell'altra. Una spina con messa a terra ha due lame e un terzo polo di messa a terra. La lama larga o il terzo polo sono forniti per la vostra sicurezza. Se la spina fornita non si adatta alla presa, consultare un elettricista per la sostituzione della presa obsoleta.

10. Proteggere il cavo di alimentazione dal calpestio o essere schiacciato in particolare alle spine, prese di corrente e il punto in cui esce dall'apparecchio.

11. Utilizzare esclusivamente dispositivi/accessori specificati dal produttore.



12. Utilizzare solo carrelli, supporti, treppiedi, staffe o tavoli indicati dal produttore o venduti con l'apparecchio. Utilizzando un carrello, prestare attenzione quando si sposta la combinazione

carrello/apparecchio per evitare lesioni dovute al ribaltamento.

13. Scollegare questo apparecchio durante i temporali o se non è utilizzato per lunghi periodi di tempo.

14. Per tutte le riparazioni rivolgersi a personale qualificato. La manutenzione è necessaria quando l'apparecchio è danneggiato in qualsiasi modo, come danneggiamento del cavo di alimentazione o della spina, versamento di liquido o oggetti caduti nell'apparecchio, se l'apparecchio è stato esposto a pioggia o umidità, se non funziona normalmente o è caduto.

15. L'apparecchio deve essere collegato a una presa di corrente elettrica con messa a terra di protezione.

16. Se la spina o una presa del dispositivo è utilizzata come dispositivo di disconnessione, deve essere facilmente utilizzabile.



17. Smaltimento corretto di questo prodotto: questo simbolo indica che questo dispositivo non deve essere smaltito insieme ai rifiuti domestici, secondo la Direttiva RAEE (2012/19 / UE) e la vostra legislazione nazionale. Questo prodotto deve essere

portato in un centro di raccolta autorizzato per il riciclaggio di rifiuti di apparecchiature elettriche ed elettroniche (RAEE). La cattiva gestione di questo tipo di rifiuti potrebbe avere un possibile impatto negativo sull'ambiente e sulla salute umana a causa di sostanze potenzialmente pericolose che sono generalmente associate alle apparecchiature elettriche ed elettroniche. Nello stesso tempo la vostra collaborazione al corretto smaltimento di questo prodotto contribuirà all'utilizzo efficiente delle risorse naturali. Per ulteriori informazioni su dove è possibile trasportare le apparecchiature per il riciclaggio vi invitiamo a contattare l'ufficio comunale locale o il servizio di raccolta dei rifiuti domestici.

18. Non installare in uno spazio ristretto, come in una libreria o in una struttura simile.

19. Non collocare sul dispositivo fonti di fiamme libere, come candele accese.

20. Per lo smaltimento delle batterie, tenere in considerazione gli aspetti ambientali. Le batterie devono essere smaltite in un punto di raccolta delle batterie esauste.

21. Questo apparecchio può essere usato in climi tropicali e temperati fino a 45°C.

DISCLAIMER LEGALE

Music Tribe non si assume alcuna responsabilità per eventuali danni che possono essere subiti da chiunque si affidi in tutto o in parte a qualsiasi descrizione, fotografia o dichiarazione contenuta qui. Specifiche tecniche, aspetti e altre informazioni sono soggette a modifiche senza preavviso. Tutti i marchi sono di proprietà dei rispettivi titolari. Midas, Klark Teknik, Lab Gruppen, Lake, Tannoy, Turbosound, TC Electronic, TC Helicon, Behringer, Bugera, Aston Microphones e Coolaudio sono marchi o marchi registrati di Music Tribe Global Brands Ltd. © Music Tribe Global Brands Ltd. 2023 Tutti i diritti riservati.

GARANZIA LIMITATA

Per i termini e le condizioni di garanzia applicabili e le informazioni aggiuntive relative alla garanzia limitata di Music Tribe, consultare online i dettagli completi su community.musictribe.com/pages/support#warranty.

NL Belangrijke veiligheidsvoorschriften



Waarschuwing

Aansluitingen die gemerkt zijn met het symbool voeren een zodanig hoge spanning dat ze een risico vormen voor elektrische schokken. Gebruik uitsluitend kwalitatief hoogwaardige, in de handel verkrijgbare luidsprekerkabels die voorzien zijn van ¼" TS stekkers. Laat uitsluitend gekwalificeerd personeel alle overige installatie- of modificatiehandelingen uitvoeren.



Dit symbool wijst u altijd op belangrijke bedienings- en onderhoudsvoorschriften in de bijbehorende documenten. Wij vragen u dringend de handleiding te lezen.



Attentie

Verwijder in geen geval de bovenste afdekking (van het achterste gedeelte) anders bestaat er gevaar voor een elektrische schok. Het apparaat bevat geen te onderhouden onderdelen. Reparatiewerkzaamheden mogen uitsluitend door gekwalificeerd personeel uitgevoerd worden.



Attentie

Om het risico op brand of elektrische schokken te beperken, dient u te voorkomen dat dit apparaat wordt blootgesteld aan regen en vocht. Het apparaat mag niet worden blootgesteld aan neerdruppelend of opspattend water en er mogen geen met water gevulde voorwerpen – zoals een vaas – op het apparaat worden gezet.



Attentie

Deze onderhoudsinstructies zijn uitsluitend bedoeld voor gekwalificeerd onderhoudspersoneel. Om elektrische schokken te voorkomen, mag u geen andere onderhoudshandelingen verrichten dan in de bedieningsinstructies vermeld staan. Reparatiewerkzaamheden mogen alleen uitgevoerd worden door gekwalificeerd onderhoudspersoneel.

1. Lees deze voorschriften.
2. Bewaar deze voorschriften.
3. Neem alle waarschuwingen in acht.
4. Volg alle voorschriften op.
5. Gebruik dit apparaat niet in de buurt van water.
6. Reinig het uitsluitend met een droge doek.
7. Let erop geen van de ventilatie-openingen te bedekken. Plaats en installeer het volgens de voorschriften van de fabrikant.
8. Het apparaat mag niet worden geplaatst in de buurt van radiatoren, warmte-uitlaten, kachels of andere zaken (ook versterkers) die warmte afgeven.

9. Maak de veiligheid waarin door de polarisatie- of aardingsstekker wordt voorzien, niet ongedaan. Een polarisatiestekker heeft twee bladen, waarvan er een breder is dan het andere. Een aardingsstekker heeft twee bladen en een derde uitsteeksel voor de aarding. Het bredere blad of het derde uitsteeksel zijn er voor uw veiligheid. Mocht de geleverde stekker niet in uw stopcontact passen, laat het contact dan door een elektricien vervangen.

10. Om beschadiging te voorkomen, moet de stroomleiding zo gelegd worden dat er niet kan worden over gelopen en dat ze beschermd is tegen scherpe kanten. Zorg zeker voor voldoende bescherming aan de stekkers, de verlengkabels en het punt waar het netsnoer het apparaat verlaat.

11. Het toestel met altijd met een intacte aarddraad aan het stroomnet aangesloten zijn.

12. Wanneer de stekker van het hoofdnetwerk of een apparaatstopcontact de functionele eenheid voor het uitschakelen is, dient deze altijd toegankelijk te zijn.

13. Gebruik uitsluitend door de producent gespecificeerd toebehoren c.q. onderdelen.



14. Gebruik het apparaat uitsluitend in combinatie met de wagen, het statief, de driepoot, de beugel of tafel die door de producent is aangegeven, of die in combinatie met het apparaat wordt verkocht.

Bij gebruik van een wagen dient men voorzichtig te zijn bij het verrijden van de combinatie wagen/apparaat en letsel door vallen te voorkomen.

15. Bij onweer en als u het apparaat langere tijd niet gebruikt, haalt u de stekker uit het stopcontact.

16. Laat alle voorkomende reparaties door vakkundig en bevoegd personeel uitvoeren. Reparatiewerkzaamheden zijn nodig als het toestel op enige wijze beschadigd is geraakt, bijvoorbeeld als de hoofd-stroomkabel of -stekker is beschadigd, als er vloeistof of voorwerpen in terecht zijn gekomen, als het aan regen of vochtigheid heeft bloot-gestaan, niet normaal functioneert of wanneer het is gevallen.



17. Correcte afvoer van dit product: dit symbool geeft aan dat u dit product op grond van de AEEA-richtlijn (2012/19/EU) en de nationale wetgeving van uw land niet met het gewone huishoudelijke afval mag weggooiden. Dit product moet na

afloop van de nuttige levensduur naar een officiële inzamelpost voor afgedankte elektrische en elektronische apparatuur (AEEA) worden gebracht, zodat het kan worden gerecycled. Vanwege de potentieel gevaarlijke stoffen die in elektrische en elektronische apparatuur kunnen voorkomen, kan een onjuiste afvoer van afval van het onderhavige type een negatieve invloed op het milieu en de menselijke gezondheid hebben. Een juiste afvoer van dit product is echter niet alleen beter voor het milieu en de gezondheid, maar draagt tevens bij aan een

doelmatiger gebruik van de natuurlijke hulpbronnen. Voor meer informatie over de plaatsen waar u uw afgedankte apparatuur kunt inleveren, kunt u contact opnemen met uw gemeente of de plaatselijke reinigingsdienst.

18. Installeer niet in een kleine ruimte, zoals een boekenkast of iets dergelijks.

19. Plaats geen open vlammen, zoals brandende kaarsen, op het apparaat.

20. Houd rekening met de milieuaspecten van het afvoeren van batterijen. Batterijen moeten bij een inzamelpunt voor batterijen worden ingeleverd.

21. Dit apparaat kan worden gebruikt in tropische en gematigde klimaten tot 45 °C.

WETTELIJKE ONTKENNING

Music Tribe aanvaardt geen aansprakelijkheid voor enig verlies dat kan worden geleden door een persoon die geheel of gedeeltelijk vertrouwt op enige beschrijving, foto of verklaring hierin. Technische specificaties, verschijningen en andere informatie kunnen zonder voorafgaande kennisgeving worden gewijzigd. Alle handelsmerken zijn eigendom van hun respectievelijke eigenaren. Midas, Klark Teknik, Lab Gruppen, Lake, Tannoy, Turbosound, TC Electronic, TC Helicon, Behringer, Bugera, Aston Microphones en Coolaudio zijn handelsmerken of gedeponeerde handelsmerken van Music Tribe Global Brands Ltd. © Music Tribe Global Brands Ltd. 2023 Alle rechten voorbehouden.

BEPERKTE GARANTIE

Voor de toepasselijke garantievoorzwaarden en aanvullende informatie met betrekking tot de beperkte garantie van Music Tribe, zie de volledige details online op community.musictribe.com/pages/support#warranty.

SE Viktiga säkerhetsanvisningar



Varning

Uttag markerade med symbolen leder elektrisk strömstyrka som är tillräckligt stark för att utgöra en risk för elchock. Använd endast högkvalitativa, kommersiellt tillgängliga högtalarkablar med förhåndsinstallerade ¼" TS-kontakter. All annan installering eller modifikation bör endast utföras av kompetent personal.



Den här symbolen hänvisar till viktiga punkter om användning och underhåll i den medföljande dokumentationen. Var vänlig och läs bruksanvisningen.



Försiktighet

Minska risken för elektriska stötar genom att aldrig ta av höljet upptill på apparaten (eller ta av baksidan). Inuti apparaten finns det inga delar som kan repareras av användaren. Endast kvalificerad personal får genomföra reparationer.



Försiktighet

För att minska risken för brand och elektriska stötar ska apparaten skyddas mot regn och fukt. Apparaten går inte utsätts för dropp eller spill och inga vattenbehållare som vasar etc. får placeras på den.



Försiktighet

Serviceinstruktionen är enbart avsedd för kvalificerad servicepersonal. För att undvika risker genom elektriska stötar, genomföra inga reparationer på apparaten, vilka inte är beskrivna i bruksanvisningen. Endast kvalificerad fackpersonal får genomföra reparationerna.

1. Läs dessa anvisningar.
2. Spara dessa anvisningar.
3. Beakta alla varningar.
4. Följ alla anvisningar.
5. Använd inte apparaten i närheten av vatten.
6. Rengör endast med torr trasa.
7. Blockera inte ventilationsöppningarna. Installera enligt tillverkarens anvisningar.
8. Installera aldrig intill värmekällor som värme-element, varmluftsintag, spisar eller annan utrustning som avger värme (inklusive förstärkare).
9. Ändra aldrig en polariserad eller jordad kontakt. En polariserad kontakt har två blad – det ena bredare än det andra. En jordad kontakt har två blad och ett tredje jordstift. Det breda bladet eller jordstiftet är till för din säkerhet. Om den medföljande kontakten inte passar i ditt uttag, ska du kontakta en elektriker för att få uttaget bytt.

10. Förlägg elkabeln så, att det inte är möjligt att trampa på den och att den är skyddad mot skarpa kanter och inte kan skadas. Ge i synnerhet akt på områdena omkring stickkontakterna, förlängningskablarna och på det ställe, där elkabeln lämnar apparaten, är tillräckligt skyddade.

11. Apparaten måste alltid vara ansluten till elnätet med intakt skyddsledare.

12. Om huvudkontakten, eller ett apparatuttag, fungerar som avstängningsenhet måste denna alltid vara tillgänglig.

13. Använd endast tillkopplingar och tillbehör som angetts av tillverkaren.



14. Använd endast med vagn, stativ, trefot, hållare eller bord som angetts av tillverkaren, eller som sålts tillsammans med apparaten. Om du använder en vagn, var försiktig, när du

förflyttar kombinationen vagn-apparat, för att förhindra olycksfall genom snubbling.

15. Dra ur anslutningskontakten und åskväder eller när apparaten inte ska användas under någon längre tid.

16. Låt kvalificerad personal utföra all service. Service är nödvändig när apparaten har skadats, t.ex. när en elkabel eller kontakt är skadad, vätska eller främmande föremål har kommit in i apparaten, eller när den har fallit i golvet.



17. Kassera produkten på rätt sätt: den här symbolen indikerar att produkten inte ska kastas i hushållssoporna, enligt WEEE direktivet (2012/19/EU) och gällande, nationell lagstiftning. Produkten ska lämnas till ett auktoriserat återvinningsställe för

elektronisk och elektrisk utrustning (EEE). Om den här sortens avfall hanteras på fel sätt kan miljön, och människors hälsa, påverkas negativt på grund av potentiella risksubstanser som ofta associeras med EEE. Avfallshanteras produkten däremot på rätt sätt bidrar detta till att naturens resurser används på ett bra sätt. Kontakta kommun, ansvarig förvaltning eller avfallshanteringsföretag för mer information om återvinningscentral där produkten kan lämnas

18. Installera inte i ett trångt utrymme, t.ex. i en bokhylla eller liknande enhet.

19. Placera inte källor med öppen eld, t.ex. tända ljus, på apparaten.

20. Tänk på miljöaspekterna vid kassering av batterier. Batterier måste kasseras på ett batteriuppsamlingsställe.

21. Denna apparat kan användas i tropiska och mätliga klimat upp till 45 °C.

FRISKRIVNINGSKLAUSUL

Music Tribe tar inget ansvar för någon förlust som kan drabbas av någon person som helt eller delvis förlitar sig på någon beskrivning, fotografi eller uttalande som finns här. Tekniska specifikationer, utseenden och annan information kan ändras utan föregående meddelande. Alla varumärken tillhör respektive ägare. Midas, Klark Teknik, Lab Gruppen, Lake, Tannoy, Turbosound, TC Electronic, TC Helicon, Behringer, Bugera, Aston Microphones och Coolaudio är varumärken eller registrerade varumärken som tillhör Music Tribe Global Brands Ltd. © Music Tribe Global Brands Ltd. 2023 Alla Rättigheter reserverade.

BEGRÄNSAD GARANTI

För tillämpliga garantivillkor och ytterligare information om Music Tribes begränsade garanti, se fullständig information online på community.musictribe.com/pages/support#warranty.

PL Ważne informacje o bezpieczeństwie



Uwaga

Terminale oznaczone symbolem przenoszą wystarczająco wysokie napięcie elektryczne, aby stworzyć ryzyko porażenia prądem. Używaj wyłącznie wysokiej jakości fabrycznie przygotowanych kabli z zainstalowanymi wtyczkami ¼" TS. Wszystkie inne instalacje lub modyfikacje powinny być wykonywane wyłącznie przez wykwalifikowany personel techniczny.



Ten symbol informuje o ważnych wskazówkach dotyczących obsługi i konserwacji urządzenia w dołączonej dokumentacji. Proszę przeczytać stosowne informacje w instrukcji obsługi.



Uwaga

W celu wyeliminowania zagrożenia porażenia prądem zabrania się zdejmowania obudowy lub tylnej ścianki urządzenia. Elementy znajdujące się we wnętrzu urządzenia nie mogą być naprawiane przez użytkownika. Naprawy mogą być wykonywane jedynie przez wykwalifikowany personel.



Uwaga

W celu wyeliminowania zagrożenia porażenia prądem lub zapalenia się urządzenia nie wolno wystawiać go na działanie deszczu i wilgotności oraz dopuszczać do tego, aby do wnętrza dostała się woda lub inna ciecz. Nie należy stawiać na urządzeniu napełnionych cieżką przedmiotów takich jak np. wazony lub szklanki.



Uwaga

Prace serwisowe mogą być wykonywane jedynie przez wykwalifikowany personel. W celu uniknięcia zagrożenia porażenia prądem nie należy wykonywać żadnych manipulacji, które nie są opisane w instrukcji obsługi. Naprawy wykonywane mogą być jedynie przez wykwalifikowany personel techniczny.

1. Proszę przeczytać poniższe wskazówki.
 2. Proszę przechowywać niniejszą instrukcję.
 3. Należy przestrzegać wszystkich wskazówek ostrzegawczych.
 4. Należy postępować zgodnie z instrukcją obsługi.
 5. Urządzenia nie wolno używać w pobliżu wody.
 6. Urządzenia można czyścić wyłącznie suchą szmatką.
 7. Nie zasłaniać otworów wentylacyjnych.
- W czasie podłączania urządzenia należy przestrzegać zaleceń producenta.

8. Nie stawiać urządzenia w pobliżu źródeł ciepła takich, jak grzejniki, piece lub urządzenia produkujące ciepło (np. wzmacniacze).

9. W żadnym wypadku nie należy usuwać zabezpieczeń z wtyczek dwubiegunowych oraz wtyczek z uziemieniem. Wtyczka dwubiegunowa posiada dwa wtyki kontaktowe o różnej szerokości. Wtyczka z uziemieniem ma dwa wtyki kontaktowe i trzeci wtyk uziemienia. Szerszy wtyk kontaktowy lub dodatkowy wtyk uziemienia służą do zapewnienia bezpieczeństwa użytkownikowi. Jeśli format wtyczki urządzenia nie odpowiada standardowi gniazdka, proszę zwrócić się do elektryka z prośbą o wymienienie gniazda.

10. Kabel sieciowy należy ułożyć tak, aby nie był narażony na deptanie i działanie ostrych krawędzi, co mogłoby doprowadzić do jego uszkodzenia. Szczególną uwagę zwrócić należy na odpowiednią ochronę miejsc w pobliżu wtyczek i przedłużaczy oraz miejsce, w którym kabel sieciowy przymocowany jest do urządzenia.

11. Urządzenie musi być zawsze podłączone do sieci sprawnym przewodem z uziemieniem.

12. Jeżeli wtyk sieciowy lub gniazdo sieciowe w urządzeniu pełni funkcję wyłącznika, to muszą one być zawsze łatwo dostępne.

13. Używać wyłącznie sprzętu dodatkowego i akcesoriów zgodnie z zaleceniami producenta.



14. Używać jedynie zalecanych przez producenta lub znajdujących się w zestawie wózków, stojaków, statywów, uchwytów i stołów. W przypadku

posługiwania się wózkiem należy zachować szczególną ostrożność w trakcie przewożenia zestawu, aby uniknąć niebezpieczeństwa potknięcia się i zranienia.

15. W trakcie burzy oraz na czas dłuższego nieużywania urządzenia należy wyjąć wtyczkę z gniazdka sieciowego.

16. Wykonywanie wszelkich napraw należy zlecać jedynie wykwalifikowanemu pracownikowi serwisu. Przeprowadzenie przeglądu technicznego staje się konieczne, jeśli urządzenie zostało uszkodzone w jakikolwiek sposób (dotyczy to także kabla sieciowego lub wtyczki), jeśli do wnętrza urządzenia dostały się przedmioty lub ciecz, jeśli urządzenie wystawione było na działanie deszczu lub wilgoci, jeśli urządzenie nie funkcjonuje poprawnie oraz kiedy spadło na podłogę.



17. Prawidłowa utylizacja produktu: Ten symbol wskazuje, że tego produktu nie należy wyrzucać razem ze zwykłymi odpadami domowymi, tylko zgodnie z dyrektywą w sprawie zużytego sprzętu elektrycznego i elektronicznego (WEEE)

(2012/19/EU) oraz przepisami krajowymi. Niniejszy produkt należy przekazać do autoryzowanego punktu zbiórki zużytego sprzętu elektrycznego i elektronicznego. Niewłaściwe postępowanie z tego typu odpadami może wywołać szkodliwe działanie na środowisko naturalnej i

zdrowie człowieka z powodu potencjalnych substancji niebezpiecznych zaliczanych jako zużyty sprzęt elektryczny i elektroniczny. Jednocześnie, Twój wkład w prawidłową utylizację niniejszego produktu przyczynia się do oszczędnego wykorzystywania zasobów naturalnych. Szczegółowych informacji o miejscach, w których można oddawać zużyty sprzęt do recyklingu, udzielają urzędy miejskie, przedsiębiorstwa utylizacji odpadów lub najbliższy zakład utylizacji odpadów.

18. Nie instaluj w ograniczonej przestrzeni, takiej jak półka na książki lub podobny zestaw.

19. Nie stawiaj na urządzeniu źródeł otwartego ognia, takich jak zapalone świece.

20. Należy pamiętać o środowiskowych aspektach utylizacji baterii. Baterie należy utylizować w punkcie zbiórki baterii.

21. To urządzenie może być używane w klimacie tropikalnym i umiarkowanym do 45 °C.

ZASTRZEŻENIA PRAWNE

Music Tribe nie ponosi odpowiedzialności za jakiegokolwiek straty, które mogą ponieść osoby, które polegają w całości lub w części na jakimkolwiek opisie, fotografii lub oświadczeniu zawartym w niniejszym dokumencie. Specyfikacje techniczne, wygląd i inne informacje mogą ulec zmianie bez powiadomienia. Wszystkie znaki towarowe są własnością ich odpowiednich właścicieli. Midas, Klark Teknik, Lab Gruppen, Lake, Tannoy, Turbosound, TC Electronic, TC Helicon, Behringer, Bugera, Aston Microphones i Coolaudio są znakami towarowymi lub zastrzeżonymi znakami towarowymi firmy Music Tribe Global Brands Ltd. © Music Tribe Global Brands Ltd. 2023 Wszystkie prawa zastrzeżone.

OGRANICZONA GWARANCJA

Aby zapoznać się z obowiązującymi warunkami gwarancji i dodatkowymi informacjami dotyczącymi ograniczonej gwarancji Music Tribe, zapoznaj się ze wszystkimi szczegółami w trybie online pod adresem community.musictribe.com/pages/support#warranty.

FA Series Hook-up

EN Hook-Up

IT Allacciare

ES Conexión

NL Aansluiten

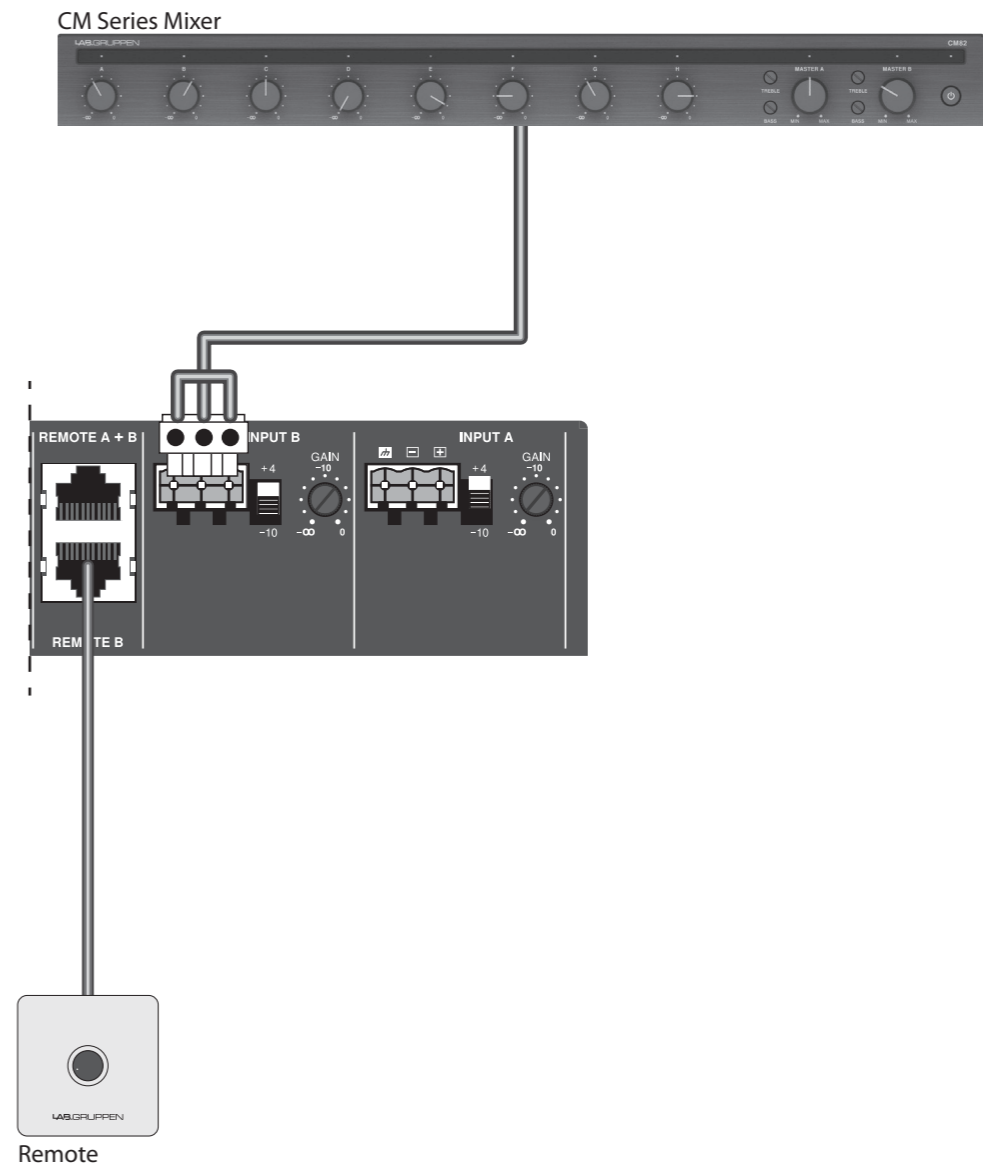
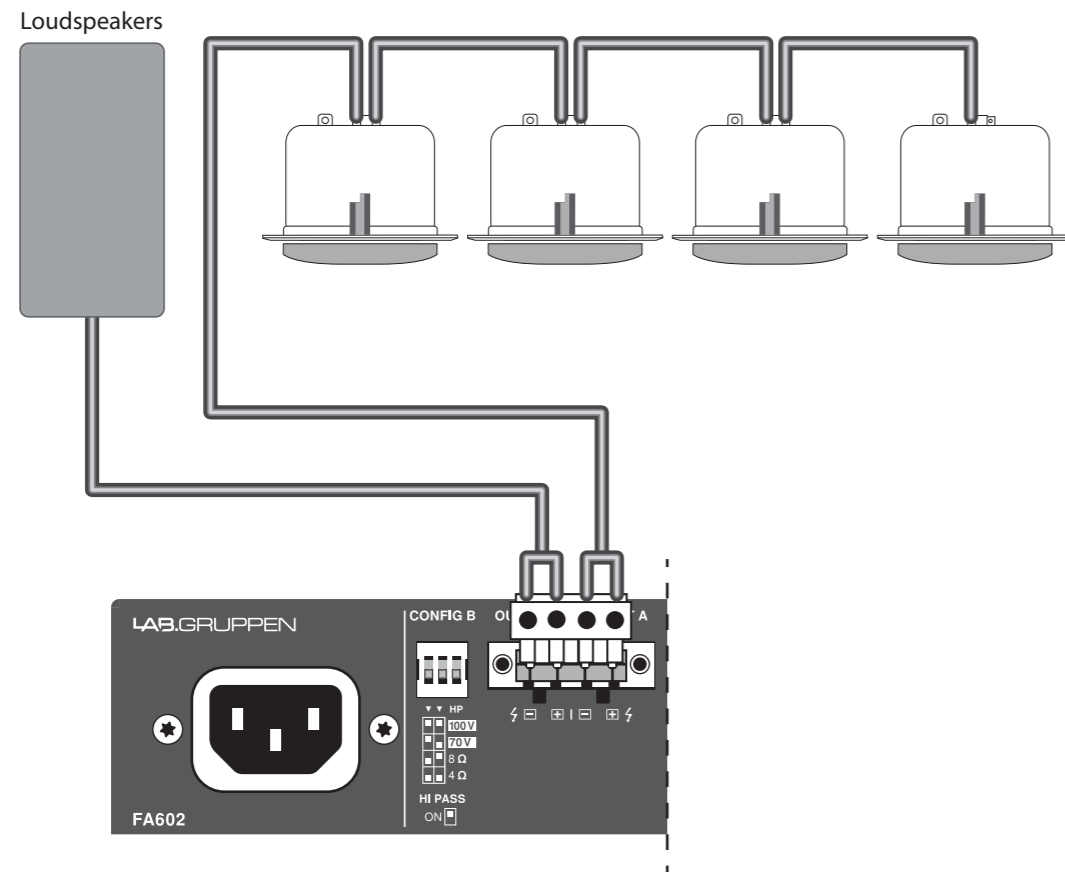
FR Connexions

SE Anslutning

DE Verkabelung

PL Podłączeni

PT Conexões



EN

ES

FR

DE

PT

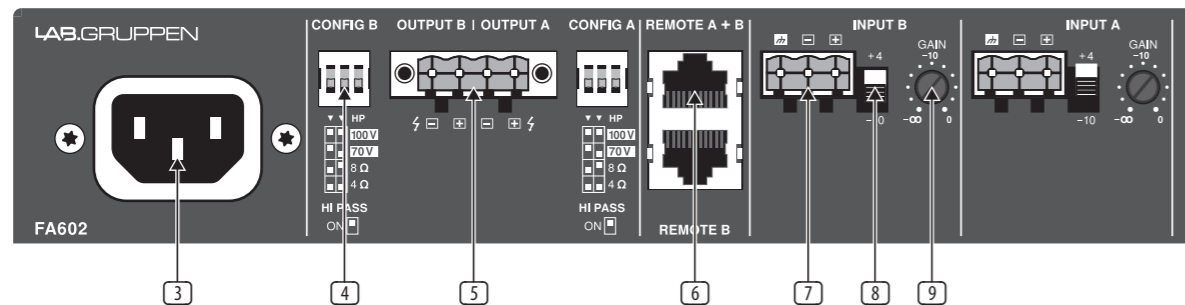
IT

NL

SE

PL

FA Series Controls



EN Controls

- 1 **Input LEDs** – Light green for signal and red for limit/fault.
- 2 **POWER LED** – Lights blue for power on and yellow for sleep mode.
- 3 **Mains connector** – Connect the IEC cable to a mains outlet.
- 4 **Config switches** – Configure the output channel for the connected load type. See 'Getting Started' section for details.
- 5 **Output** – Connect your speaker(s).
- 6 **Remote** – Allows the connection of an external volume control module per channel. CRC-V available as a separate accessory.
- 7 **Euroblock input** – Accepts 3-pin Euroblock connectors for balanced line-level sources. Input A is routed to Output A, Input B is routed to Output B, etc.
- 8 **Input Level switch** – Select +4 for line-level sources and -10 for mic-level sources.
- 9 **Gain** – Adjust the gain level for each input. If the respective front panel LED lights red, reduce the gain to avoid clipping.

ES Controles

- 1 **Input LEDs** – verde claro para señal y rojo para límite / falla.
- 2 **POWER LED** – se ilumina en azul para encender y en amarillo para el modo de suspensión.
- 3 **Mains connector** – conecte el cable IEC a una toma de corriente.
- 4 **Config switches** – configure el canal de salida para el tipo de carga conectada. Consulte la sección "Introducción" para obtener más detalles.
- 5 **Output** – conecte sus altavoces.
- 6 **Remote** – permite la conexión de un módulo de control de volumen externo por canal. CRC-V disponible como accesorio independiente.
- 7 **Euroblock input** – acepta conectores Euroblock de 3 pines para fuentes de nivel de línea balanceadas. La entrada A se enruta a la salida A, la entrada B se enruta a la salida B, etc.
- 8 **Input Level switch** – seleccione +4 para fuentes de nivel de línea y -10 para fuentes de nivel de micrófono.
- 9 **Gain** – ajusta el nivel de ganancia para cada entrada. Si el LED del panel frontal respectivo se ilumina en rojo, reduzca la ganancia para evitar recortes.

FR Réglages

- 1 **Input LEDs** – Vert clair pour le signal et rouge pour la limite/défaut.
- 2 **POWER LED** – S'allume en bleu pour la mise sous tension et en jaune pour le mode veille.
- 3 **Mains connector** – Connectez le câble IEC à une prise secteur.
- 4 **Config switches** – Configurez le canal de sortie pour le type de charge connectée. Voir la section « Commencer » pour plus de détails.
- 5 **Output** – Connectez votre/vos haut-parleur(s).
- 6 **Remote** – Permet la connexion d'un module de contrôle de volume externe par canal. CRC-V disponible comme accessoire séparé.
- 7 **Euroblock input** – Accepte les connecteurs Euroblock à 3 broches pour les sources symétriques de niveau ligne. L'entrée A est acheminée vers la sortie A, l'entrée B est acheminée vers la sortie B, etc.
- 8 **Input Level switch** – Sélectionnez +4 pour les sources de niveau ligne et -10 pour les sources de niveau micro.

- 9 **Gain** – Ajustez le niveau de gain pour chaque entrée. Si la LED respective du panneau avant s'allume en rouge, réduisez le gain pour éviter l'écrêtage.

DE Bedienelemente

- 1 **Input LEDs** – Leuchten grün für Signal und rot für Grenzwert/Fehler.
- 2 **POWER-LED** – Leuchtet blau für das Einschalten und gelb für den Schlafmodus.
- 3 **Mains connector** – Schließen Sie das IEC-Kabel an eine Netzsteckdose an.
- 4 **Config switches** – Konfigurieren Sie den Ausgangskanal für die angeschlossene Lastart. Weitere Informationen finden Sie im Abschnitt „Erste Schritte“.
- 5 **Output** – Schließen Sie Ihre(n) Lautsprecher an.
- 6 **Remote** – Ermöglicht den Anschluss eines externen Lautstärkereglers pro Kanal. CRC-V als separates Zubehör erhältlich.
- 7 **Euroblock input** – Akzeptiert 3-polige Euroblock-Anschlüsse für symmetrische Line-Level-Quellen. Eingang A wird an Ausgang A geroutet, Eingang B wird an Ausgang B geroutet usw.
- 8 **Input Level switch** – Wählen Sie +4 für Line-Level-Quellen und -10 für Mic-Level-Quellen.
- 9 **Gain** – Passen Sie den Verstärkungspegel für jeden Eingang an. Wenn die entsprechende LED auf der Frontplatte rot leuchtet, reduzieren Sie die Verstärkung, um Clipping zu vermeiden.

PT Controles

- 1 **Input LEDs** – Verde claro para sinal e vermelho para limite / falha.
- 2 **POWER LED** – Acende em azul para ligar e amarelo para modo de espera.
- 3 **Mains connector** – Conecte o cabo IEC a uma tomada de alimentação.
- 4 **Config switches** – Configure o canal de saída para o tipo de carga conectada. Consulte a seção 'Primeiros passos' para obter detalhes.
- 5 **Output** – Conecte seu (s) alto-falante (s).
- 6 **Remote** – Permite a conexão de um módulo de controle de volume externo por canal. CRC-V disponível como um acessório separado.
- 7 **Euroblock input** – Aceita conectores Euroblock de 3 pinos para fontes de nível de linha balanceadas. A entrada A é direcionada para a saída A, a entrada B é direcionada para a saída B, etc.
- 8 **Input Level switch** – Seleccione +4 para fontes de nível de linha e -10 para fontes de nível de microfone.
- 9 **Gain** – Ajuste o nível de ganho para cada entrada. Se o respectivo LED do painel frontal acender em vermelho, reduza o ganho para evitar cortes.

EN

ES

FR

DE

PT

FA Series Controls

IT Controlli

- 1 **Input LEDs** – Luce verde per segnale e rosso per limite/guasto.
- 2 **POWER LED** – Si illumina in blu per l'accensione e giallo per la modalità di sospensione.
- 3 **Mains connector** – Collegare il cavo IEC a una presa di rete.
- 4 **Config switches** – configurano il canale di uscita per il tipo di carico collegato. Vedere la sezione "Come iniziare" per i dettagli.
- 5 **Output** – collega i tuoi altoparlanti.
- 6 **Remote** – Consente la connessione di un modulo di controllo del volume esterno per canale. CRC-V disponibile come accessorio separato.
- 7 **Euroblock input** – Accetta connettori Euroblock a 3 pin per sorgenti bilanciate a livello di linea. L'ingresso A è indirizzato all'uscita A, l'ingresso B è indirizzato all'uscita B, ecc.
- 8 **Input Level switch** – Seleziona + 4 per sorgenti a livello di linea e -10 per sorgenti a livello di microfono.
- 9 **Gain** – Regola il livello di guadagno per ogni ingresso. Se il rispettivo LED del pannello anteriore si illumina in rosso, ridurre il guadagno per evitare il clipping.

NL Bediening

- 1 **Input LEDs** – Lichtgroen voor signaal en rood voor limiet/fout.
- 2 **POWER LED** – Licht blauw op voor inschakelen en geel voor slaapstand.
- 3 **Mains connector** – Sluit de IEC-kabel aan op een stopcontact.
- 4 **Config switches** – Configureer het uitgangskanaal voor het type aangesloten belasting. Zie het gedeelte 'Aan de slag' voor details.
- 5 **Output** – Sluit je speaker(s) aan.
- 6 **Remote** – Maakt de aansluiting van een externe volumeregulemodule per kanaal mogelijk. CRC-V verkrijgbaar als apart accessoire.
- 7 **Euroblock input** – Accepteert 3-pins Euroblock-connectoren voor gebalanceerde bronnen op lijnniveau. Ingang A wordt doorgestuurd naar uitgang A, ingang B wordt doorgestuurd naar uitgang B, enz.
- 8 **Input Level switch** – Selecteer + 4 voor bronnen op lijnniveau en -10 voor bronnen op microfoonniveau.
- 9 **Gain** – Pas het versterkingsniveau voor elke ingang aan. Als de respectievelijke LED op het voorpaneel rood oplicht, verminder dan de versterking om clipping te voorkomen.

SE Kontroller

- 1 **Input LEDs** – Ljusgrönt för signal och rött för gräns / fel.
- 2 **POWER LED** – Lyser blått för att slå på och gult för viloläge.
- 3 **Mains connector** – Anslut IEC-kabeln till ett eluttag.
- 4 **Config switches** – Konfigurera utgångskanalen för den anslutna belastningstypen. Se avsnittet "Komma igång" för mer information.
- 5 **Output** – Anslut högtalarna.
- 6 **Remote** – Tillåter anslutning av en extern volymkontrollmodul per kanal. CRC-V finns som separat tillbehör.
- 7 **Euroblock input** – Accepterar 3-stifts Euroblock-kontakter för balanserade linjekällor. Ingång A dirigeras till utgång A, ingång B dirigeras till utgång B, etc.
- 8 **Input Level switch** – Välj + 4 för källor på linjenivå och -10 för källor på mikrofonnivå.
- 9 **Gain** – Justera förstärkningsnivån för varje ingång. Om respektive LED på frontpanelen lyser rött, minska förstärkningen för att undvika klippning.

PL Sterowanica

- 1 **Input LEDs** – jasnozielone dla sygnału i czerwone dla limitu/błądu.
- 2 **POWER LED** – świeci na niebiesko przy włączonym zasilaniu i na żółto w trybie uśpienia.
- 3 **Mains connector** – Podłącz kabel IEC do gniazdka sieciowego.
- 4 **Config switches** – Skonfiguruj kanał wyjściowy dla podłączonego typu obciążenia. Szczegółowe informacje można znaleźć w sekcji „Pierwsze kroki”.
- 5 **Output** – Podłącz głośnik(i).
- 6 **Remote** – umożliwia podłączenie zewnętrznego modułu regulacji głośności na kanał. CRC-V dostępny jako osobne akcesorium.
- 7 **Euroblock input** – akceptuje 3-stykowe złącza Euroblock dla symetrycznych źródeł liniowych. Wejście A jest kierowane do wyjścia A, wejście B jest kierowane do wyjścia B itd.
- 8 **Input Level switch** – Wybierz + 4 dla źródeł o poziomie liniowym i -10 dla źródeł o poziomie mikrofonowym.
- 9 **Gain** – Dostosuj poziom wzmocnienia dla każdego wejścia. Jeśli odpowiednia dioda LED na panelu przednim świeci na czerwono, zmniejsz wzmocnienie, aby uniknąć przesterowania.

FA Series Getting started

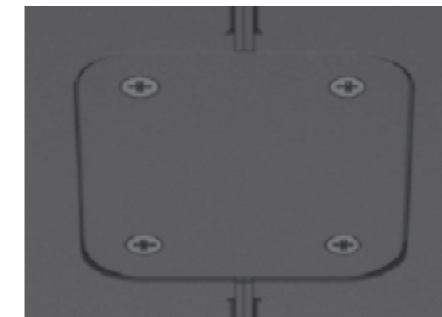
Welcome to the FA series Quick Start Guide and thank you for purchasing one of these amplifiers. The following accessories should be included with your product:

- Euroblock input connector(s)
- Euroblock output connector(s)
- Coupling plate (x2) with necessary screws
- Long angle bracket
- Front angle bracket (x2)
- Rear flat bracket
- Rear angle bracket with shoulder screw
- Power cable with mains plug corresponding to the specified country version
- Quick Start Guide (this document)

Rack Mounting

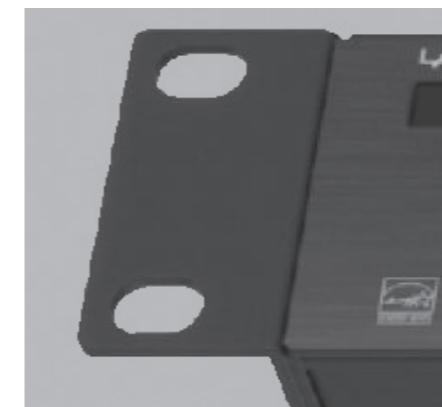
The FA series amplifiers come with rubber feet that enable the amps to be placed on a clear surface without an additional installation. However, optional rack mounting hardware is also supplied, allowing several models to be housed and protected inside an enclosure. Follow these steps to attach the mounting hardware.

A pair of FA units can be mounted side-by-side to occupy a single rack space. Attach the coupling plate to the underside of 2 FA units using the included screws.

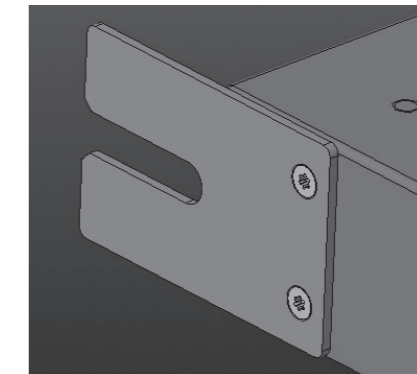


Attach the front angle brackets to either side of a pair of FA units that have been coupled. Alternatively, a single FA unit can be installed in a 19" rack using the long angle bracket, or in a half 19" rack using the short angled brackets.

Attach the angled brackets, by unscrewing the chassis side front screws and attach again together with the brackets.



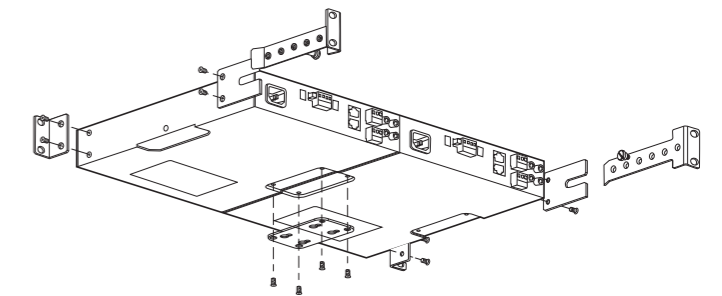
If your rack has rear rails, attach the rear flat brackets by reusing the screws from the chassis.



Mount the FA units into the rack by attaching 4 rack screws through the front angle brackets and rack rails.

Hold one of the rear angle brackets up to the rear rack rails so that it lines up next to the rear flat bracket. Do not attach it to the rear rails yet.

Insert the included shoulder screw through the slot in the rear flat bracket and into one of the threaded holes in the rear angle bracket. The screw should allow the rear angle bracket to slide forward and back within the flat bracket's slot.



Repeat the process for the other rear angle bracket.

Mount the rear angle brackets to the rear rack rails using 4 standard rack screws.

Tighten the shoulder screw if necessary.

The standard rack screw is M4 x 8mm.

The FA series amplifiers are convection cooled and primarily use the top surface to dissipate heat. For demanding applications, it is recommended to have sufficient space (1 RU) above the amplifier to reduce the risk of limiting due to overheating.

Table/Wall Mounting

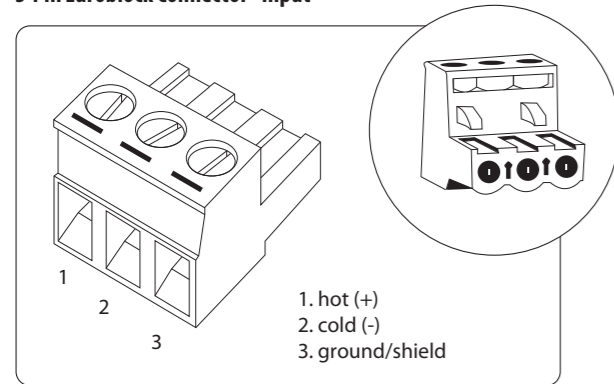
Connect a pair of coupling plates to either side of a FA series amplifier, then mount screws through the remaining holes in the plates to secure the unit to a wall or table.



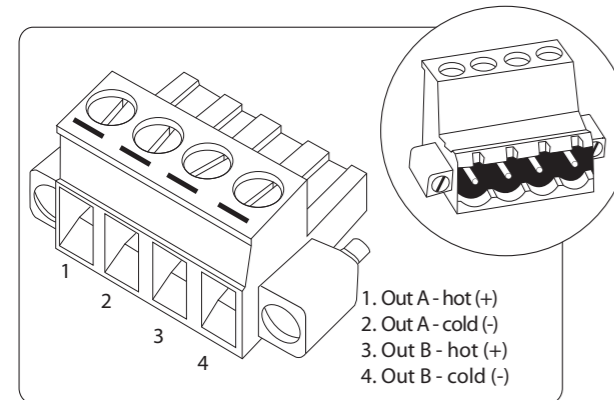
Connections

For balanced input connections, use a 3-pole cable (hot, cold, ground) wired to a Euroblock connector.

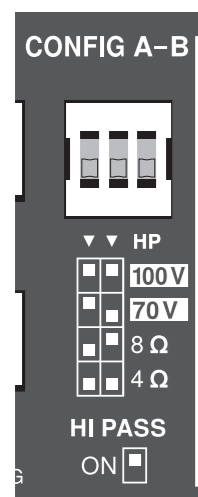
3-Pin Euroblock Connector - Input



For output signals, connect a 4-pole Euroblock connector to the main output connector. Do NOT connect any terminal to ground. Do NOT connect the cold (-) terminals together for common returns. Make sure to set the Config switches in the correct position to match your intended use. Speaker wire of 14-18 AWG (0.8 to 2.5 mm) is recommended for connections up to 50 feet.



Config



The first 2 Config dipswitches allow the output to be configured for 100 V, 70 V, 8 Ω, or 4 Ω operation. Always use the correct configuration for the speakers being driven! The mode of operation configures both the maximum voltage of the output and the gain through the device.

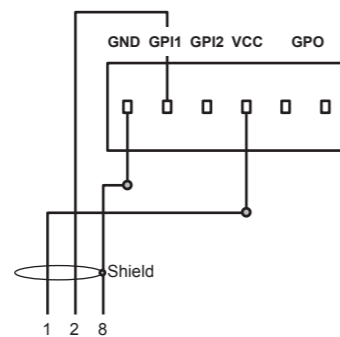
The 8 Ω setting should be used for a pair of 16 Ω speakers or a single 8 Ω speaker. The 4 Ω setting should be used for 4 x 16 Ω, 2 x 8 Ω, or a single 4 Ω speaker. Use 70 or 100 V setting for Constant Voltage high impedance speaker systems. Make sure the sum of the power tapping on the speakers plus margin does not exceed the amplifier's maximum power rating.

The 3rd dipswitch engages a high-pass filter at 80 Hz, which should be used on all Constant Voltage systems to avoid saturation on the transformer-enabled speakers, but can also be used to help maintain clear sound from small speakers or bass-heavy audio.

Remote

RJ-45 Pin	Color (T568B)	Remote (1 channel products)	Remote A+B	Remote B
1	White/Orange	VCC 10V	VCC 10V	VCC 10V
2	Orange	Volume Control	Volume Control Channel A	Volume Control Channel B
3	White/Green	N/A	Volume Control Channel B	N/A
8	Brown	Ground	Ground	Ground

RJ45 receptacle to connect an optional remote volume control per channel. Use a standard cable to connect the CRC-V accessory. Or connect a custom potentiometer with the pinout information. Cable length above 305 m (1000 ft) is not recommended.



Signal Wake-up

If the amps are powered on, but do not receive any input signal (below signal present level) for 20 minutes, the system will enter standby mode to save power consumption. As soon as a signal is detected at any input, the unit will exit standby mode and resume normal function.

FA Series Puesta en marcha

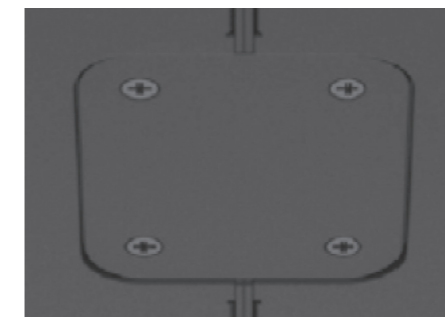
Bienvenido a la Guía de inicio rápido de la serie FA y gracias por comprar uno de estos amplificadores. Los siguientes accesorios deben incluirse con su producto:

- Conector (s) de entrada Euroblock
- Conector (es) de salida Euroblock
- Placa de acoplamiento (x2) con los tornillos necesarios
- Soporte de ángulo largo
- Soporte de ángulo frontal (x2)
- Soporte plano trasero
- Soporte de ángulo trasero con tornillo de tope
- Cable de alimentación con enchufe de red correspondiente a la versión de país especificada
- Guía de inicio rápido (este documento)

Montaje en rack

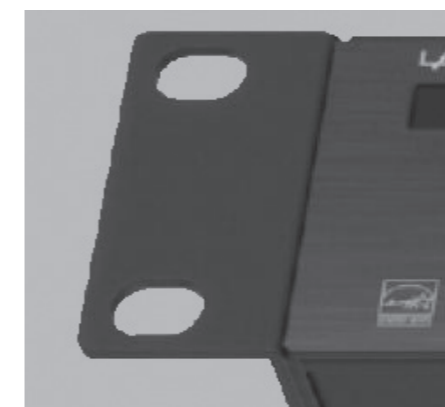
Los amplificadores de la serie FA vienen con pies de goma que permiten colocar los amplificadores en una superficie transparente sin una instalación adicional. Sin embargo, también se suministra hardware de montaje en bastidor opcional, lo que permite alojar y proteger varios modelos dentro de un gabinete. Siga estos pasos para colocar el hardware de montaje.

Se pueden montar un par de unidades FA una al lado de la otra para ocupar un solo espacio de rack. Fije la placa de acoplamiento a la parte inferior de 2 unidades FA utilizando los tornillos incluidos.

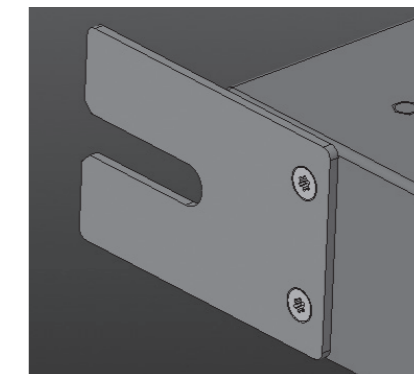


Fije los soportes angulares delanteros a cada lado de un par de unidades FA que se hayan acoplado. Alternativamente, se puede instalar una sola unidad FA en un bastidor de 19" utilizando el soporte de ángulo largo, o en un bastidor de medio 19" utilizando los soportes de ángulo cortos.

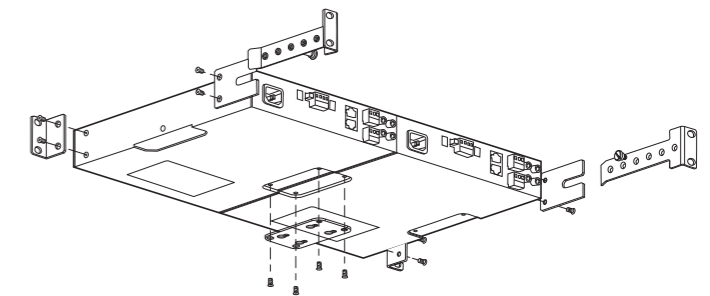
Coloque los soportes en ángulo desenroscando los tornillos frontales laterales del chasis y vuelva a colocarlos junto con los soportes.



Si su bastidor tiene rieles traseros, coloque los soportes planos traseros reutilizando los tornillos del chasis.



Monte las unidades FA en el bastidor colocando 4 tornillos del bastidor a través de los soportes angulares frontales y los rieles del bastidor. Sujete uno de los soportes angulares traseros contra los rieles del bastidor trasero de modo que quede alineado junto al soporte plano trasero. No lo coloque todavía en los rieles traseros. Inserte el tornillo de hombro incluido a través de la ranura del soporte plano trasero y en uno de los orificios roscados del soporte angular trasero. El tornillo debe permitir que el soporte angular trasero se deslice hacia adelante y hacia atrás dentro de la ranura del soporte plano.



Repita el proceso para el otro soporte angular trasero. Monte los soportes angulares traseros en los rieles del bastidor trasero con 4 tornillos de bastidor estándar. Apriete el tornillo de hombro si es necesario. El tornillo de rack estándar es M4 x 8 mm. Los amplificadores de la serie FA se enfrían por convección y utilizan principalmente la superficie superior para disipar el calor. Para aplicaciones exigentes, se recomienda tener suficiente espacio (1 RU) por encima del amplificador para reducir el riesgo de limitación debido al sobrecalentamiento.

Montaje en mesa / pared

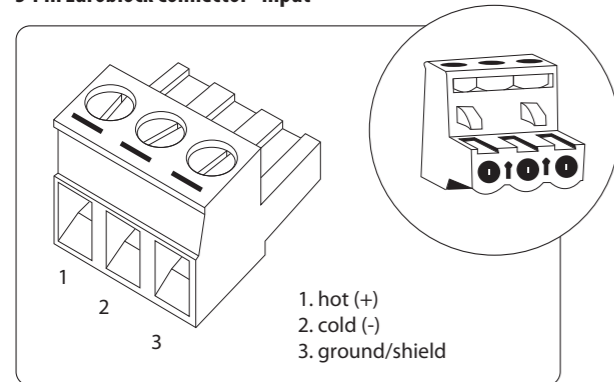
Conecte un par de placas de acoplamiento a cada lado de un amplificador de la serie FA, luego monte los tornillos a través de los orificios restantes en las placas para asegurar la unidad a una pared o mesa.



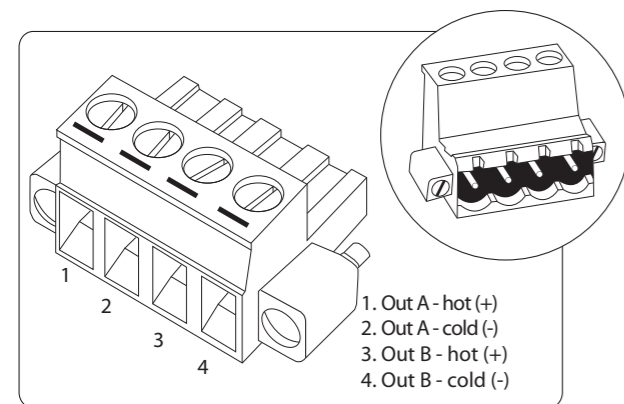
Conexiones

Para conexiones de entrada balanceadas, use un cable de 3 polos (caliente, frío, tierra) conectado a un conector Euroblock.

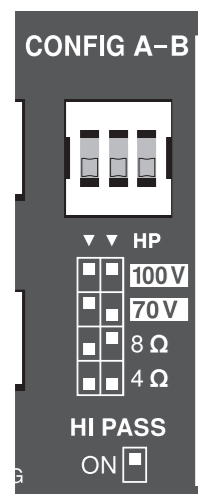
3-Pin Euroblock Connector - Input



Para señales de salida, conecte un conector Euroblock de 4 polos al conector de salida principal. NO conecte ningún terminal a tierra. NO conecte los terminales fríos (-) juntos para retornos comunes. Asegúrese de colocar los interruptores de configuración en la posición correcta para que coincida con su uso previsto. Se recomienda un cable de altavoz de 14-18 AWG (0,8 a 2,5 mm) para conexiones de hasta 50 pies.



Config



Los primeros 2 conmutadores DIP de configuración permiten configurar la salida para una operación de 100 V, 70 V, 8 Ω o 4 Ω. ¡Utilice siempre la configuración correcta para los altavoces que se controlen! El modo de funcionamiento configura tanto el voltaje máximo de salida como la ganancia a través del dispositivo.

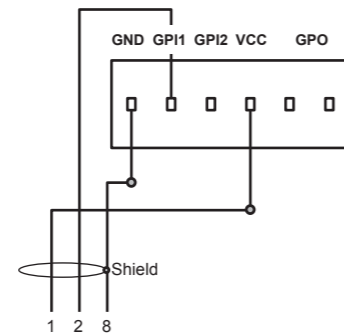
La configuración de 8 Ω debe utilizarse para un par de altavoces de 16 Ω o para un solo altavoz de 8 Ω. La configuración de 4 Ω debe usarse para 4 x 16 Ω, 2 x 8 Ω o un solo altavoz de 4 Ω. Utilice la configuración de 70 o 100 V para sistemas de altavoces de alta impedancia de voltaje constante. Asegúrese de que la suma de las pulsaciones de potencia en los altavoces más el margen no supere la potencia nominal máxima del amplificador.

El tercer conmutador DIP activa un filtro de paso alto a 80 Hz, que debe usarse en todos los sistemas de voltaje constante para evitar la saturación en los parlantes con transformador habilitado, pero también se puede usar para ayudar a mantener un sonido claro de parlantes pequeños o audio con graves intensos.

Remoto

RJ-45 Pin	Color (T568B)	Remote (1 channel products)	Remote A+B	Remote B
1	White/Orange	VCC 10V	VCC 10V	VCC 10V
2	Orange	Volume Control	Volume Control Channel A	Volume Control Channel B
3	White/Green	N/A	Volume Control Channel B	N/A
8	Brown	Ground	Ground	Ground

Receptáculo RJ45 para conectar un control de volumen remoto opcional por canal. Utilice un cable estándar para conectar el accesorio CRC-V. O conecte un potenciómetro personalizado con la información de asignación de pines. No se recomienda una longitud de cable superior a 305 m (1000 pies).



Señal de despertador

Si los amplificadores están encendidos, pero no reciben ninguna señal de entrada (por debajo del nivel actual de la señal) durante 20 minutos, el sistema entrará en modo de espera para ahorrar consumo de energía. Tan pronto como se detecte una señal en cualquier entrada, la unidad saldrá del modo de espera y reanudará el funcionamiento normal.

FA Series Mise en oeuvre

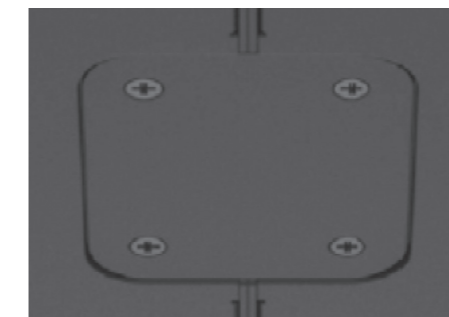
Bienvenue dans le guide de démarrage rapide de la série FA et merci d'avoir acheté l'un de ces amplificateurs. Les accessoires suivants doivent être inclus avec votre produit :

- Connecteur(s) d'entrée Euroblock
- Connecteur(s) de sortie Euroblock
- Plaque de couplage (x2) avec vis nécessaires
- Équerre longue
- Équerre avant (x2)
- Support plat arrière
- Équerre arrière avec vis à épaulement
- Câble d'alimentation avec prise secteur correspondant à la version du pays spécifié
- Guide de démarrage rapide (ce document)

Montage en rack

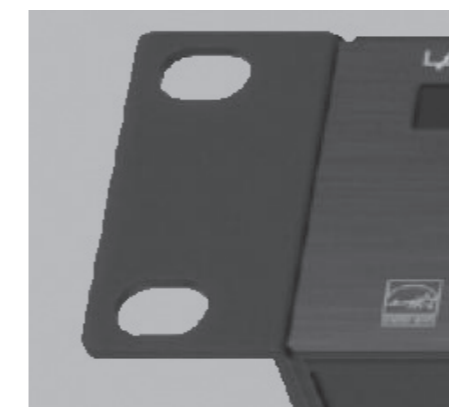
Les amplificateurs de la série FA sont livrés avec des pieds en caoutchouc qui permettent de placer les amplis sur une surface claire sans installation supplémentaire. Cependant, du matériel de montage en rack en option est également fourni, permettant à plusieurs modèles d'être logés et protégés à l'intérieur d'un boîtier. Suivez ces étapes pour fixer le matériel de montage.

Une paire d'unités FA peut être montée côte à côte pour occuper un seul espace de rack. Fixez la plaque de couplage au dessous de 2 unités FA à l'aide des vis fournies.

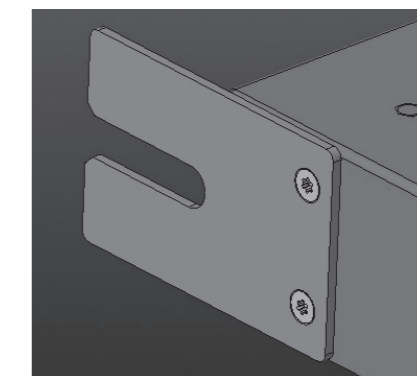


Fixez les équerres avant de chaque côté d'une paire d'unités FA qui ont été couplées. Alternativement, une seule unité FA peut être installée dans un rack 19" à l'aide du support coudé long, ou dans un demi-rack 19" à l'aide des supports coudés courts.

Fixez les supports coudés en dévissant les vis avant côté châssis et fixez à nouveau avec les supports.



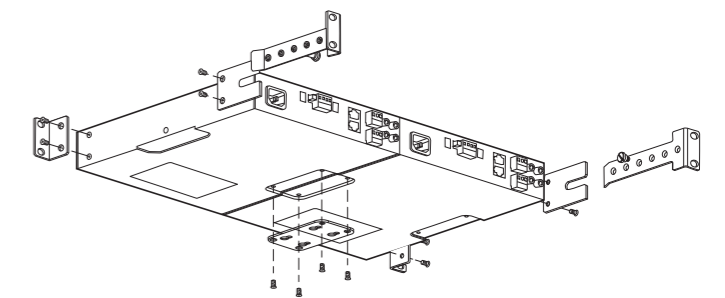
Si votre rack est doté de rails arrière, fixez les supports plats arrière en réutilisant les vis du châssis.



Montez les unités FA dans le rack en fixant 4 vis de rack à travers les équerres avant et les rails du rack.

Tenez l'une des équerres arrière jusqu'aux rails arrière du rack de manière à ce qu'elle s'aligne à côté de l'équerre arrière plate. Ne le fixez pas encore aux rails arrière.

Insérez la vis à épaulement incluse dans la fente du support plat arrière et dans l'un des trous filetés du support d'angle arrière. La vis doit permettre à l'équerre arrière de glisser vers l'avant et l'arrière dans la fente de l'équerre plate.



Répétez le processus pour l'autre équerre arrière.

Montez les équerres arrière sur les rails arrière du rack à l'aide de 4 vis de rack standard.

Serrez la vis à épaulement si nécessaire.

La vis à crémaillère standard est M4 x 8 mm.

Les amplificateurs de la série FA sont refroidis par convection et utilisent principalement la surface supérieure pour dissiper la chaleur. Pour les applications exigeantes, il est recommandé d'avoir un espace suffisant (1 RU) au-dessus de l'amplificateur pour réduire le risque de limitation dû à une surchauffe.

Montage sur table/mur

Connectez une paire de plaques de couplage de chaque côté d'un amplificateur de la série FA, puis montez des vis dans les trous restants des plaques pour fixer l'unité à un mur ou à une table.



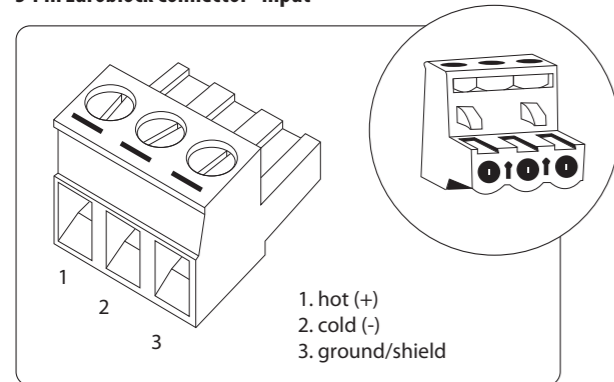
ES

FR

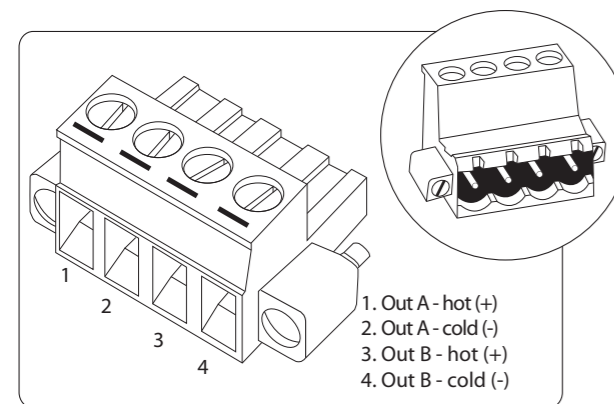
Connexions

Pour les connexions d'entrée symétriques, utilisez un câble à 3 pôles (chaud, froid, terre) câblé à un connecteur Euroblock.

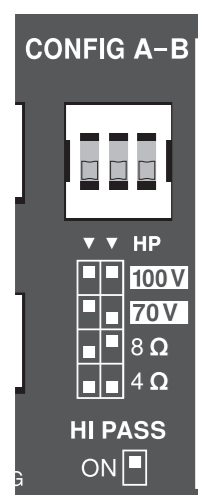
3-Pin Euroblock Connector - Input



Pour les signaux de sortie, connectez un connecteur Euroblock à 4 pôles au connecteur de sortie principal. Ne connectez AUCUNE borne à la terre. Ne PAS connecter les bornes froides (-) ensemble pour les retours communs. Assurez-vous de régler les commutateurs de configuration dans la bonne position pour correspondre à votre utilisation prévue. Un fil de haut-parleur de 14-18 AWG (0,8 à 2,5 mm) est recommandé pour les connexions jusqu'à 50 pieds.



Configuration



Les 2 premiers commutateurs DIP de configuration permettent de configurer la sortie pour un fonctionnement 100 V, 70 V, 8 Ω ou 4 Ω. Utilisez toujours la configuration correcte pour les haut-parleurs pilotés! Le mode de fonctionnement configure à la fois la tension maximale de la sortie et le gain à travers l'appareil.

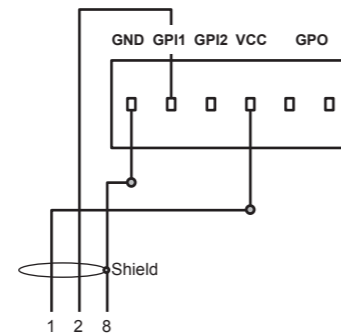
Le réglage 8 doit être utilisé pour une paire d'enceintes 16 ou une seule enceinte 8. Le réglage 4 doit être utilisé pour 4 x 16, 2 x 8 ou un seul haut-parleur 4. Utilisez le réglage 70 ou 100 V pour les systèmes de haut-parleurs à haute impédance à tension constante. Assurez-vous que la somme des prises de puissance sur les haut-parleurs plus la marge ne dépasse pas la puissance nominale maximale de l'amplificateur.

Le 3e commutateur DIP engage un filtre passe-haut à 80 Hz, qui doit être utilisé sur tous les systèmes à tension constante pour éviter la saturation sur les haut-parleurs activés par transformateur, mais peut également être utilisé pour aider à maintenir un son clair à partir de petits haut-parleurs ou d'un son riche en basses.

À distance

RJ-45 Pin	Color (T568B)	Remote (1 channel products)	Remote A+B	Remote B
1	White/Orange	VCC 10V	VCC 10V	VCC 10V
2	Orange	Volume Control	Volume Control Channel A	Volume Control Channel B
3	White/Green	N/A	Volume Control Channel B	N/A
8	Brown	Ground	Ground	Ground

Prise RJ45 pour connecter un contrôle de volume à distance en option par canal. Utilisez un câble standard pour connecter l'accessoire CRC-V. Ou connectez un potentiomètre personnalisé avec les informations de brochage. Une longueur de câble supérieure à 305 m (1000 ft) n'est pas recommandée.



Réveil du signal

Si les amplis sont sous tension, mais ne reçoivent aucun signal d'entrée (inférieur au niveau de signal présent) pendant 20 minutes, le système entrera en mode veille pour économiser la consommation d'énergie. Dès qu'un signal est détecté à n'importe quelle entrée, l'unité quitte le mode veille et reprend son fonctionnement normal.

FA Series Erste Schritte

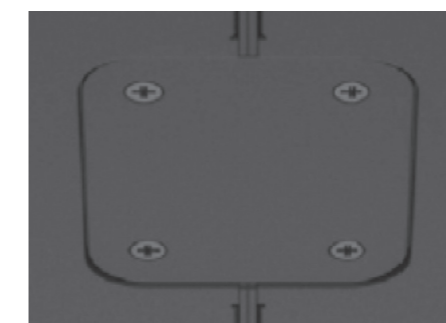
Willkommen bei der Schnellstartanleitung der FA-Serie und vielen Dank, dass Sie sich für einen dieser Verstärker entschieden haben. Das folgende Zubehör sollte Ihrem Produkt beiliegen:

- Euroblock-Eingangsanschluss(e)
- Euroblock-Ausgangsanschluss(e)
- Kupplungsplatte (x2) mit notwendigen Schrauben
- Lange Winkelhalterung
- Frontwinkel (x2)
- Flache Halterung hinten
- Winkelhalterung hinten mit Ansatzschraube
- Netzkabel mit Netzstecker entsprechend der angegebenen Länderversion
- Kurzanleitung (dieses Dokument)

Rackmontage

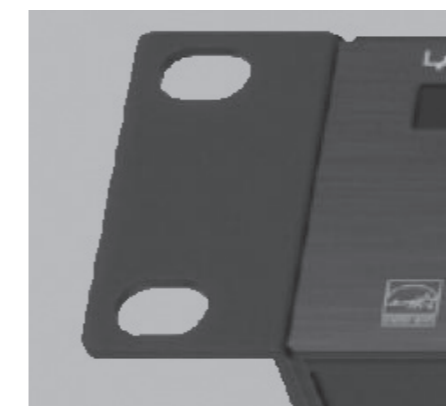
Die Verstärker der FA-Serie werden mit Gummifüßen geliefert, die es ermöglichen, die Verstärker ohne zusätzliche Installation auf einer klaren Oberfläche zu platzieren. Optional wird jedoch auch Hardware für die Rack-Montage mitgeliefert, sodass mehrere Modelle in einem Gehäuse untergebracht und geschützt werden können. Befolgen Sie diese Schritte, um die Montageteile anzubringen.

Ein Paar FA-Einheiten kann nebeneinander montiert werden, um einen einzelnen Rackplatz zu belegen. Befestigen Sie die Kupplungsplatte mit den mitgelieferten Schrauben an der Unterseite von 2 FA-Einheiten.

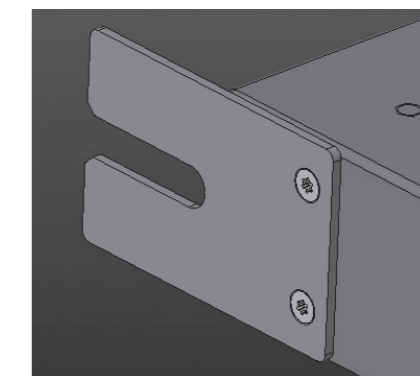


Befestigen Sie die vorderen Winkelhalterungen an beiden Seiten eines Paares von FA-Einheiten, die gekoppelt wurden. Alternativ kann eine einzelne FA-Einheit mit den langen Winkeln in ein 19"-Rack oder mit den kurzen Winkeln in ein halbes 19"-Rack eingebaut werden.

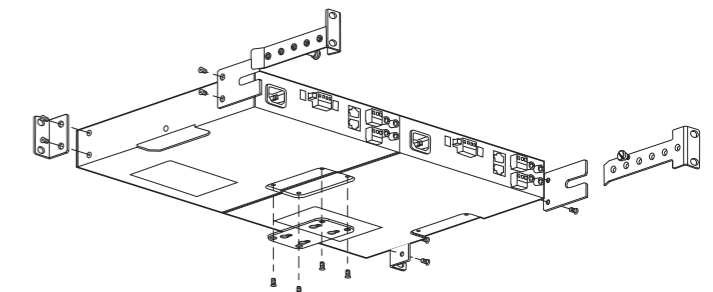
Bringen Sie die Winkelhalterungen an, indem Sie die vorderen Schrauben der Chassisseite lösen und wieder zusammen mit den Halterungen befestigen.



Wenn Ihr Rack über hintere Schienen verfügt, befestigen Sie die hinteren flachen Halterungen, indem Sie die Schrauben vom Gehäuse wiederverwenden.



Montieren Sie die FA-Einheiten im Rack, indem Sie 4 Rackschrauben durch die vorderen Winkelhalterungen und Rackschienen anbringen. Halten Sie eine der hinteren Winkelhalterungen an die hinteren Rackschienen, sodass sie neben der hinteren flachen Halterung ausgerichtet ist. Befestigen Sie es noch nicht an den hinteren Schienen. Stecken Sie die mitgelieferte Ansatzschraube durch den Schlitz in der hinteren flachen Halterung und in eines der Gewindelöcher in der hinteren Winkelhalterung. Die Schraube sollte es der hinteren Winkelhalterung ermöglichen, innerhalb des Schlitzes der flachen Halterung vor und zurück zu gleiten.



Wiederholen Sie den Vorgang für die andere hintere Winkelhalterung. Montieren Sie die hinteren Winkelhalterungen mit 4 Standard-Rackschrauben an den hinteren Rackschienen. Ziehen Sie bei Bedarf die Ansatzschraube fest. Die Standard-Rackschraube ist M4 x 8 mm. Die Verstärker der FA-Serie sind konvektionsgekühlt und nutzen hauptsächlich die Oberseite zur Wärmeableitung. Für anspruchsvolle Anwendungen wird empfohlen, über dem Verstärker ausreichend Platz (1 HE) vorzusehen, um das Risiko einer Begrenzung durch Überhitzung zu reduzieren.

Tisch-/Wandmontage

Schließen Sie ein Paar Kupplungsplatten an beiden Seiten eines Verstärkers der FA-Serie an und befestigen Sie dann Schrauben durch die verbleibenden Löcher in den Platten, um das Gerät an einer Wand oder einem Tisch zu befestigen.



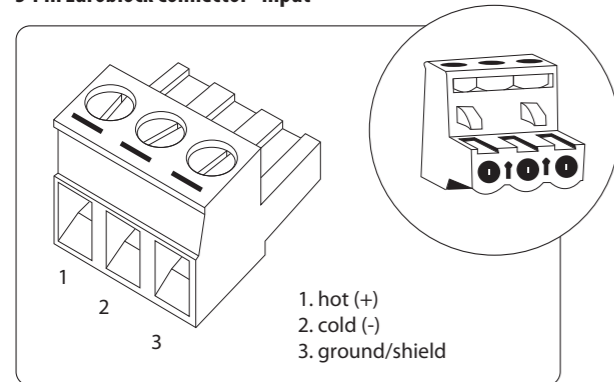
FR

DE

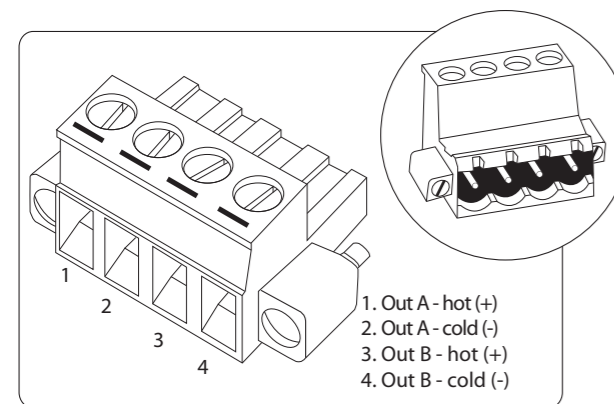
Anschlüsse

Verwenden Sie für symmetrische Eingangsverbindungen ein 3-poliges Kabel (heiß, kalt, Masse), das an einen Euroblock-Anschluss angeschlossen ist.

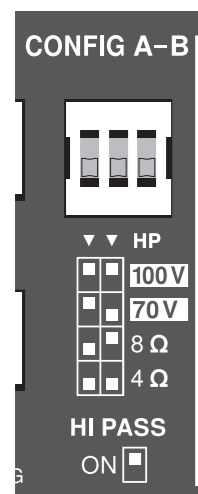
3-Pin Euroblock Connector - Input



Für Ausgangssignale schließen Sie einen 4-poligen Euroblock-Stecker an den Hauptausgangsstecker an. Schließen Sie KEINE Klemmen an Masse an. Schließen Sie die kalten (-) Klemmen NICHT für gemeinsame Rückleitungen an. Stellen Sie sicher, dass die Config-Schalter auf die richtige Position für Ihren Verwendungszweck eingestellt sind. Lautsprecherkabel von 14-18 AWG (0,8 bis 2,5 mm) werden für Verbindungen bis zu 15 m empfohlen.



Konfig



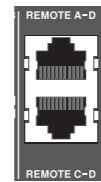
Die ersten 2 Config-DIP-Schalter ermöglichen die Konfiguration des Ausgangs für 100 V, 70 V, 8 Ω oder 4 Ω Betrieb. Verwenden Sie immer die richtige Konfiguration für die angesteuerten Lautsprecher! Der Betriebsmodus konfiguriert sowohl die maximale Spannung des Ausgangs als auch die Verstärkung durch das Gerät.

Die 8--Einstellung sollte für ein Paar 16--Lautsprecher oder einen einzelnen 8--Lautsprecher verwendet werden. Die Einstellung 4 sollte für 4 x 16 Ω, 2 x 8 Ω oder einen einzelnen 4 Ω Lautsprecher verwendet werden. Verwenden Sie die 70- oder 100-V-Einstellung für hochohmige Lautsprechersysteme mit konstanter Spannung. Stellen Sie sicher, dass die Summe der an den Lautsprechern abgegriffenen Leistung plus Marge die maximale Nennleistung des Verstärkers nicht überschreitet.

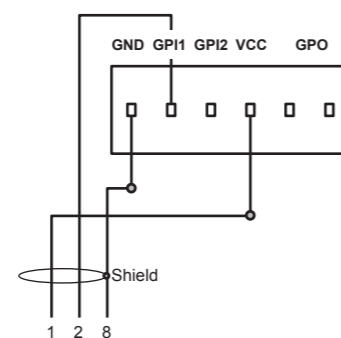
Der dritte Dipschalter aktiviert einen Hochpassfilter bei 80 Hz, der bei allen Konstantspannungssystemen verwendet werden sollte, um eine Sättigung an den transformatoraktivierten Lautsprechern zu vermeiden, aber auch verwendet werden kann, um einen klaren Klang von kleinen Lautsprechern oder basslastigem Audio zu erhalten.

Fernbedienung

RJ-45 Pin	Color (T568B)	Remote (1 channel products)	Remote A+B	Remote B
1	White/Orange	VCC 10V	VCC 10V	VCC 10V
2	Orange	Volume Control	Volume Control Channel A	Volume Control Channel B
3	White/Green	N/A	Volume Control Channel B	N/A
8	Brown	Ground	Ground	Ground



RJ45-Buchse zum Anschluss einer optionalen Lautstärke-Fernbedienung pro Kanal. Verwenden Sie ein Standardkabel, um das CRC-V-Zubehör anzuschließen. Oder verbinden Sie ein benutzerdefiniertes Potentiometer mit den Pinbelegungsinformationen. Kabellängen über 305 m (1000 ft) werden nicht empfohlen.



Aufwachen signalisieren

Wenn die Verstärker eingeschaltet sind, aber 20 Minuten lang kein Eingangssignal (unter dem aktuellen Signalpegel) empfangen, geht das System in den Standby-Modus, um den Stromverbrauch zu sparen. Sobald an einem Eingang ein Signal erkannt wird, verlässt das Gerät den Standby-Modus und nimmt die normale Funktion wieder auf.

FA Series Primeiros Passos

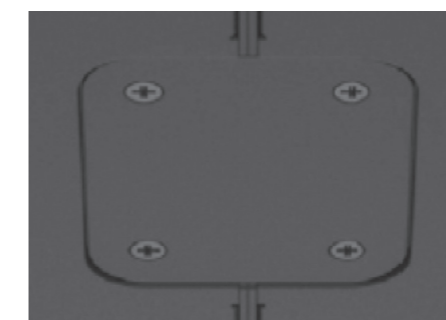
Bem-vindo ao Guia de início rápido da série FA e obrigado por adquirir um desses amplificadores. Os seguintes acessórios devem ser incluídos com o seu produto:

- Conector (es) de entrada Euroblock
- Conector (es) de saída Euroblock
- Placa de acoplamento (x2) com os parafusos necessários
- Suporte de ângulo longo
- Suporte angular frontal (x2)
- Suporte plano traseiro
- Suporte angular traseiro com parafuso de ombro
- Cabo de alimentação com plugue de alimentação correspondente à versão do país especificado
- Guia de início rápido (este documento)

Montagem em Rack

Os amplificadores da série FA vêm com pés de borracha que permitem que os amplificadores sejam colocados em uma superfície clara sem uma instalação adicional. No entanto, o hardware opcional de montagem em rack também é fornecido, permitindo que vários modelos sejam alojados e protegidos dentro de um gabinete. Siga estas etapas para conectar o hardware de montagem.

Um par de unidades FA pode ser montado lado a lado para ocupar um único espaço de rack. Fixe a placa de acoplamento na parte inferior de 2 unidades FA usando os parafusos incluídos.

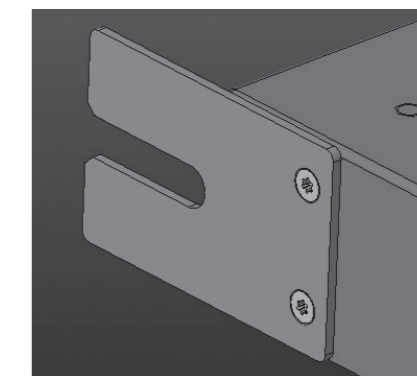


Fixe os suportes angulares frontais em cada lado de um par de unidades FA que foram acopladas. Como alternativa, uma única unidade FA pode ser instalada em um rack de 19" usando o suporte de ângulo longo, ou em um rack de metade de 19" usando os suportes de ângulo curto.

Prenda os suportes angulares, desaparafusando os parafusos frontais laterais do chassi e prenda novamente junto com os suportes.



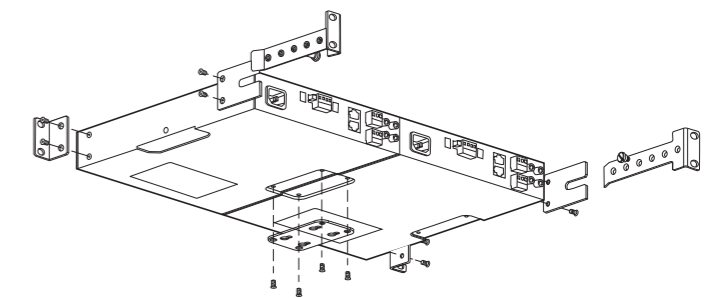
Se o rack tiver trilhos traseiros, prenda os suportes planos traseiros reutilizando os parafusos do chassi.



Monte as unidades FA no rack, conectando 4 parafusos do rack através dos suportes angulares frontais e trilhos do rack.

Segure um dos suportes angulares traseiros nos trilhos traseiros do rack de forma que se alinhe próximo ao suporte plano traseiro. Não o fixe nos trilhos traseiros ainda.

Insira o parafuso de ombro incluso na fenda do suporte plano traseiro e em um dos orifícios rosqueados do suporte angular traseiro. O parafuso deve permitir que o suporte angular traseiro deslize para frente e para trás no slot do suporte plano.



Repita o processo para o outro suporte angular traseiro.

Monte os suportes angulares traseiros nos trilhos traseiros do rack usando 4 parafusos padrão do rack.

Aperte o parafuso de ombro, se necessário.

O parafuso de rack padrão é M4 x 8 mm.

Os amplificadores da série FA são resfriados por convecção e usam principalmente a superfície superior para dissipar o calor. Para aplicações exigentes, é recomendado ter espaço suficiente (1 RU) acima do amplificador para reduzir o risco de limitação devido ao superaquecimento.

Montagem em mesa / parede

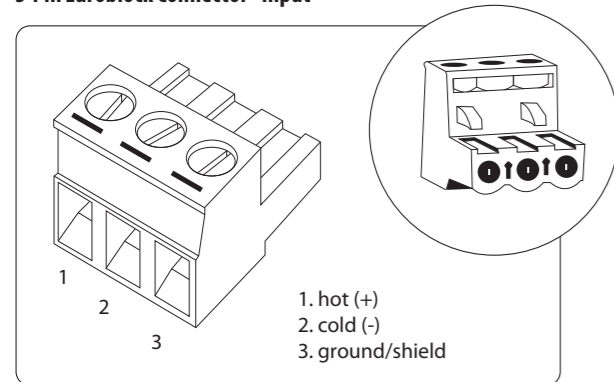
Conecte um par de placas de acoplamento a cada lado de um amplificador série FA e, em seguida, monte os parafusos nos orifícios restantes nas placas para prender a unidade a uma parede ou mesa.



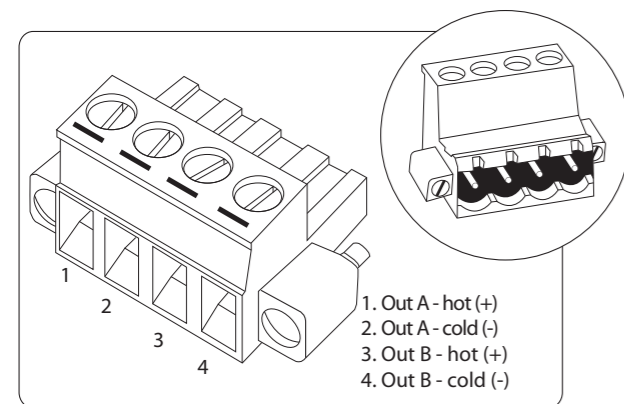
Conexões

Para conexões de entrada balanceadas, use um cabo de 3 polos (quente, frio, terra) conectado a um conector Euroblock.

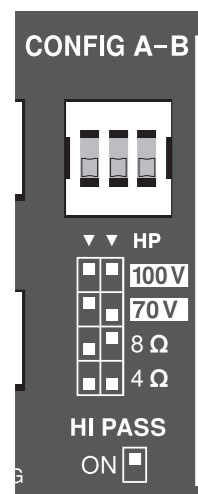
3-Pin Euroblock Connector - Input



Para sinais de saída, conecte um conector Euroblock de 4 pólos ao conector de saída principal. NÃO conecte nenhum terminal ao aterramento. NÃO conecte os terminais frios (-) juntos para retornos comuns. Certifique-se de definir os interruptores de configuração na posição correta para corresponder ao uso pretendido. O fio do alto-falante de 14-18 AWG (0,8 a 2,5 mm) é recomendado para conexões de até 50 pés.



Config



Os primeiros 2 interruptores de configuração permitem que a saída seja configurada para operação de 100 V, 70 V, 8 Ω ou 4 Ω. Sempre use a configuração correta para os alto-falantes que estão sendo acionados! O modo de operação configura a tensão máxima de saída e o ganho através do dispositivo.

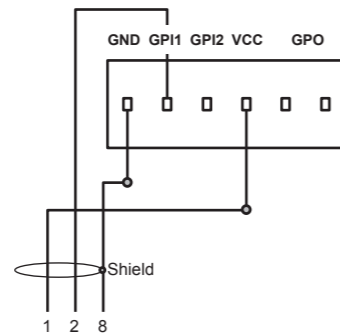
A configuração 8 Ω deve ser usada para um par de alto-falantes de 16 Ω ou um único alto-falante de 8 Ω. A configuração 4 Ω deve ser usada para 4 x 16 Ω, 2 x 8 Ω ou um único alto-falante 4 Ω. Use a configuração de 70 ou 100 V para sistemas de alto-falantes de alta impedância de tensão constante. Certifique-se de que a soma da potência dos alto-falantes mais a margem não exceda a potência máxima do amplificador.

A terceira dipswitch envolve um filtro passa-alta a 80 Hz, que deve ser usado em todos os sistemas de tensão constante para evitar a saturação nos alto-falantes habilitados para transformador, mas também pode ser usado para ajudar a manter o som claro de pequenos alto-falantes ou áudio com graves.

Controlo remoto

RJ-45 Pin	Color (T568B)	Remote (1 channel products)	Remote A+B	Remote B
1	White/Orange	VCC 10V	VCC 10V	VCC 10V
2	Orange	Volume Control	Volume Control Channel A	Volume Control Channel B
3	White/Green	N/A	Volume Control Channel B	N/A
8	Brown	Ground	Ground	Ground

Receptáculo RJ45 para conectar um controle de volume remoto opcional por canal. Use um cabo padrão para conectar o acessório CRC-V. Ou conecte um potenciômetro personalizado com as informações da pinagem. O comprimento do cabo acima de 305 m (1000 pés) não é recomendado.



Signal Wake-up

Se os amplificadores estiverem ligados, mas não receberem nenhum sinal de entrada (abaixo do nível atual do sinal) por 20 minutos, o sistema entrará no modo de espera para economizar o consumo de energia. Assim que um sinal for detectado em qualquer entrada, a unidade sairá do modo de espera e retomará a função normal.

FA Series Iniziare

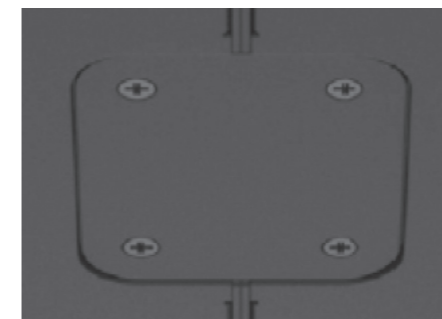
Benvenuti nella Guida rapida della serie FA e grazie per aver acquistato uno di questi amplificatori. I seguenti accessori dovrebbero essere inclusi con il prodotto:

- Connettore/i di ingresso Euroblock
- Connettore/i di uscita Euroblock
- Piastra di accoppiamento (x2) con viti necessarie
- Parentesi angolare lunga
- Staffa angolare anteriore (x2)
- Staffa piatta posteriore
- Staffa angolare posteriore con vite a spalla
- Cabo di alimentazione con spina di rete corrispondente alla versione del paese specificata
- Guida rapida (questo documento)

Montaggio su rack

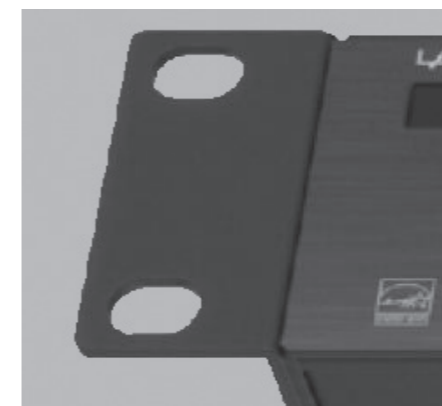
Gli amplificatori della serie FA sono dotati di piedini in gomma che consentono di posizionare gli amplificatori su una superficie libera senza un'installazione aggiuntiva. Tuttavia, viene fornito anche l'hardware di montaggio su rack opzionale, che consente di alloggiare e proteggere diversi modelli all'interno di un contenitore. Seguire questi passaggi per collegare l'hardware di montaggio.

È possibile montare una coppia di unità FA fianco a fianco per occupare un singolo spazio rack. Fissare la piastra di accoppiamento alla parte inferiore delle 2 unità FA utilizzando le viti incluse.

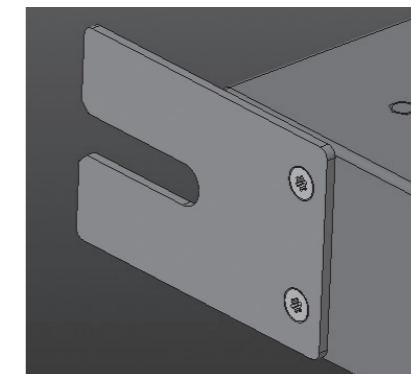


Fissare le staffe angolari anteriori su entrambi i lati di una coppia di unità FA che sono state accoppiate. In alternativa, è possibile installare una singola unità FA in un rack da 19" utilizzando la staffa ad angolo lungo o in un mezzo rack da 19" utilizzando le staffe ad angolo corto.

Fissare le staffe angolate, svitando le viti anteriori laterali del telaio e fissarle nuovamente insieme alle staffe.



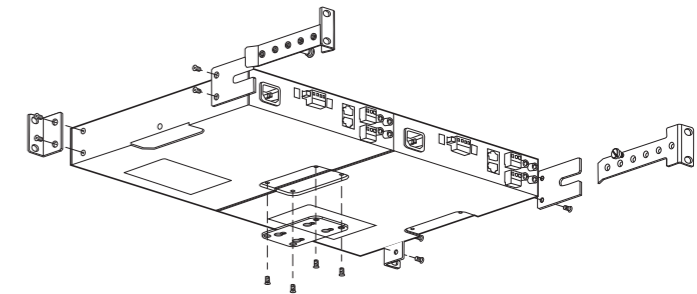
Se il rack dispone di guide posteriori, fissare le staffe piatte posteriori riutilizzando le viti dallo chassis.



Montare le unità FA nel rack fissando 4 viti del rack attraverso le staffe angolari anteriori e le guide del rack.

Tenere una delle staffe angolari posteriori fino alle guide del rack posteriore in modo che si allineino accanto alla staffa piatta posteriore. Non fissarlo ancora alle guide posteriori.

Inserire la vite con spallamento inclusa attraverso la fessura nella staffa piatta posteriore e in uno dei fori filettati nella staffa angolare posteriore. La vite dovrebbe consentire alla staffa angolare posteriore di scorrere avanti e indietro all'interno della fessura della staffa piatta.



Ripetere il processo per l'altra staffa angolare posteriore. Montare le staffe angolari posteriori sulle guide del rack posteriore utilizzando 4 viti rack standard.

Se necessario, serrare la vite a spallamento.

La vite del rack standard è M4 x 8 mm.

Gli amplificatori della serie FA sono raffreddati a convezione e utilizzano principalmente la superficie superiore per dissipare il calore. Per applicazioni impegnative, si consiglia di disporre di spazio sufficiente (1 RU) sopra l'amplificatore per ridurre il rischio di limitazione dovuta al surriscaldamento.

Montaggio da tavolo/a parete

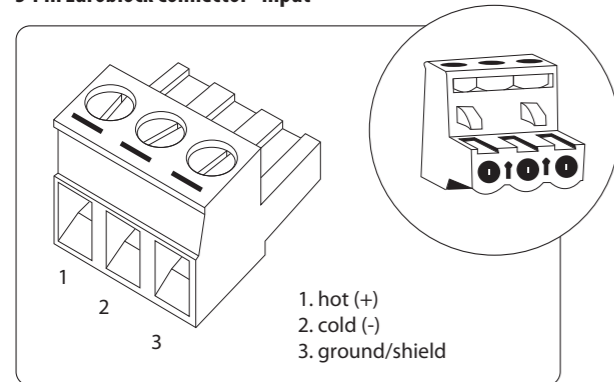
Collegare una coppia di piastre di accoppiamento a entrambi i lati di un amplificatore della serie FA, quindi montare le viti attraverso i fori rimanenti nelle piastre per fissare l'unità a una parete o un tavolo.



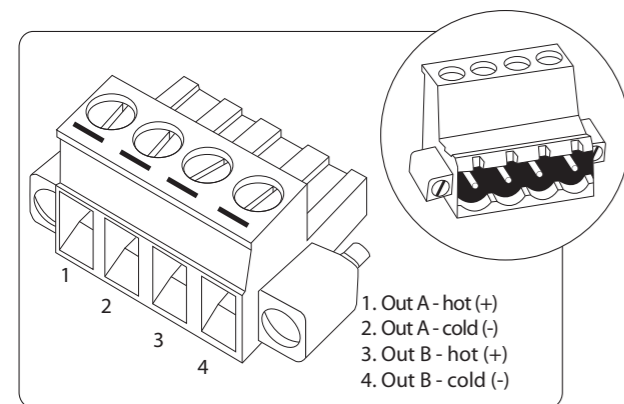
Connessioni

Per connessioni di ingresso bilanciate, utilizzare un cavo a 3 poli (caldo, freddo, terra) collegato a un connettore Euroblock.

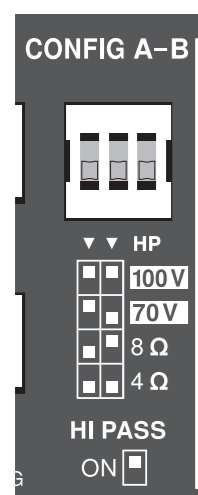
3-Pin Euroblock Connector - Input



Per i segnali di uscita, collegare un connettore Euroblock a 4 poli al connettore di uscita principale. **NON** collegare alcun terminale a terra. **NON** collegare i terminali freddi (-) insieme per i ritorni comuni. Assicurati di impostare gli interruttori di configurazione nella posizione corretta in base all'uso previsto. Si consiglia un cavo per altoparlanti di 14-18 AWG (da 0,8 a 2,5 mm) per connessioni fino a 50 piedi.



Config



primi 2 dipswitch Config consentono di configurare l'uscita per il funzionamento a 100 V, 70 V, 8 Ω o 4. Utilizzare sempre la configurazione corretta per gli altoparlanti da pilotare! La modalità di funzionamento configura sia la tensione massima dell'uscita che il guadagno attraverso il dispositivo.

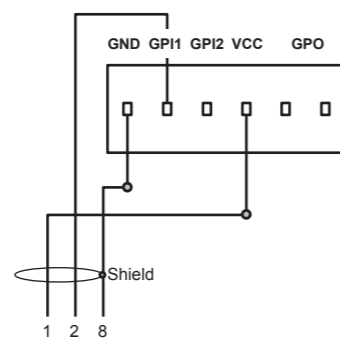
L'impostazione 8 deve essere utilizzata per una coppia di altoparlanti da 16 o per un singolo altoparlante da 8. L'impostazione 4 deve essere utilizzata per 4 x 16, 2 x 8 o un singolo altoparlante da 4. Utilizzare l'impostazione a 70 o 100 V per i sistemi di altoparlanti ad alta impedenza a tensione costante. Assicurati che la somma delle prese di potenza sugli altoparlanti più il margine non superi la potenza massima dell'amplificatore.

Il terzo dipswitch attiva un filtro passa-alto a 80 Hz, che dovrebbe essere utilizzato su tutti i sistemi a tensione costante per evitare la saturazione sugli altoparlanti abilitati al trasformatore, ma può anche essere utilizzato per aiutare a mantenere un suono chiaro da piccoli altoparlanti o audio con bassi intensi.

A distanza

RJ-45 Pin	Color (T568B)	Remote (1 channel products)	Remote A+B	Remote B
1	White/Orange	VCC 10V	VCC 10V	VCC 10V
2	Orange	Volume Control	Volume Control Channel A	Volume Control Channel B
3	White/Green	N/A	Volume Control Channel B	N/A
8	Brown	Ground	Ground	Ground

Presi RJ45 per collegare un controllo volume remoto opzionale per canale. Utilizzare un cavo standard per collegare l'accessorio CRC-V. Oppure collega un potenziometro personalizzato con le informazioni sulla piedinatura. La lunghezza del cavo superiore a 305 m (1000 piedi) non è consigliata.



Segnale di risveglio

Se gli amplificatori sono accesi, ma non ricevono alcun segnale in ingresso (al di sotto del livello di segnale presente) per 20 minuti, il sistema entrerà in modalità standby per risparmiare energia. Non appena viene rilevato un segnale in qualsiasi ingresso, l'unità uscirà dalla modalità standby e riprenderà il normale funzionamento.

FA Series Beginnen

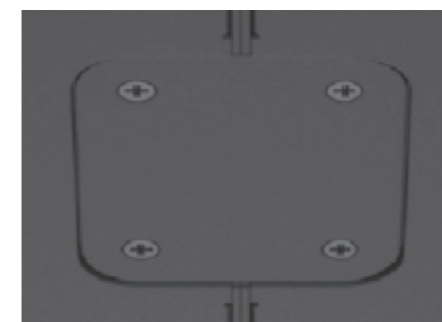
Welkom bij de snelstartgids van de FA-serie en bedankt voor het aanschaffen van een van deze versterkers. De volgende accessoires moeten bij uw product worden geleverd:

- Euroblok ingangconnector(en)
- Euroblok uitgangconnector(en)
- Koppelplaat (x2) met benodigde schroeven
- Lange hoekbeugel
- Hoeksteun voor (x2)
- Achter platte beugel
- Achterhoekbeugel met schouder Schroef
- Stroomkabel met netstekker die overeenkomt met de opgegeven landversie
- Snelstartgids (dit document)

Rekmontage

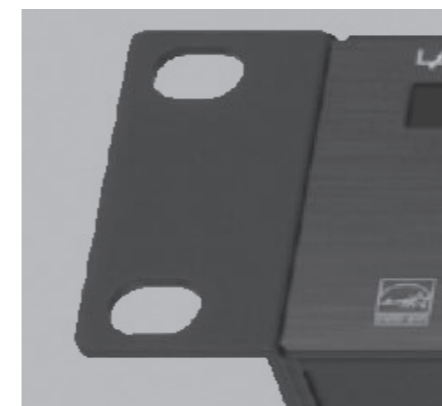
De versterkers uit de FA-serie worden geleverd met rubberen voetjes waarmee de versterkers zonder extra installatie op een helder oppervlak kunnen worden geplaatst. Er wordt echter ook optionele hardware voor rackmontage meegeleverd, waardoor verschillende modellen in een behuizing kunnen worden ondergebracht en beschermd. Volg deze stappen om het bevestigingsmateriaal te bevestigen.

Een paar FA-units kan naast elkaar worden gemonteerd om een enkele rackruimte in te nemen. Bevestig de koppelplaat aan de onderzijde van 2 FA units met behulp van de meegeleverde schroeven.

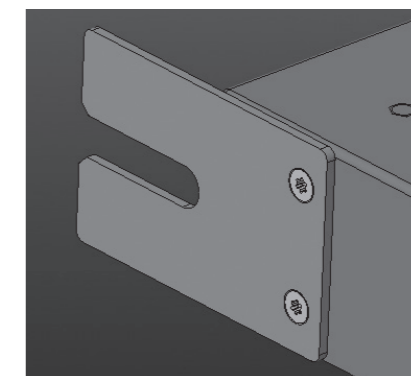


Bevestig de voorste hoekbeugels aan weerszijden van een paar gekoppelde FA-units. Als alternatief kan een enkele FA-unit worden geïnstalleerd in een 19" rack met behulp van de lange hoekbeugel, of in een half 19" rack met behulp van de korte hoekbeugels.

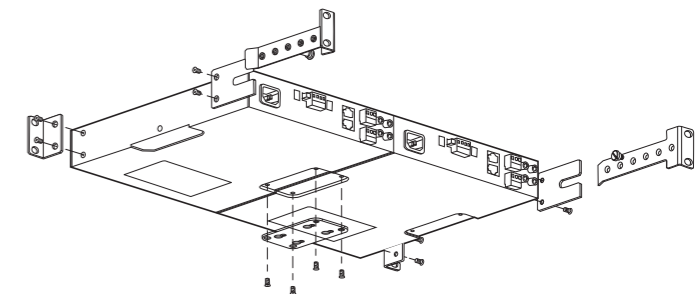
Bevestig de schuine beugels door de schroeven aan de voorkant van het chassis los te draaien en bevestig ze opnieuw samen met de beugels.



Als uw rack achterrails heeft, bevestigt u de achterste platte beugels door de schroeven uit het chassis opnieuw te gebruiken.



Monteer de FA-units in het rack door 4 rackschroeven door de voorste hoekbeugels en rackrails te bevestigen. Houd een van de achterste hoekbeugels tegen de achterste rackrails zodat deze naast de achterste platte beugel komt te liggen. Bevestig het nog niet aan de achterste rails. Steek de meegeleverde schouder Schroef door de gleuf in de achterste platte beugel en in een van de schroefgaten in de achterste hoekbeugel. De schroef moet ervoor zorgen dat de achterste hoekbeugel naar voren en naar achteren kan schuiven in de sleuf van de platte beugel.



Herhaal het proces voor de andere achterste hoekbeugel. Monteer de achterste hoekbeugels aan de achterste rackrails met 4 standaard rackschroeven. Draai indien nodig de schouder Schroef vast. De standaard rekschroef is M4 x 8 mm. De versterkers uit de FA-serie zijn convectiegekoeld en gebruiken voornamelijk het bovenoppervlak om warmte af te voeren. Voor veeleisende toepassingen wordt aanbevolen om voldoende ruimte (1 RU) boven de versterker te hebben om het risico van begrenzing door oververhitting te verminderen.

Tafel-/wandmontage

Sluit een paar koppelplaten aan beide zijden van een FA-serie versterker aan en monteer vervolgens schroeven door de resterende gaten in de platen om het apparaat aan een muur of tafel te bevestigen.



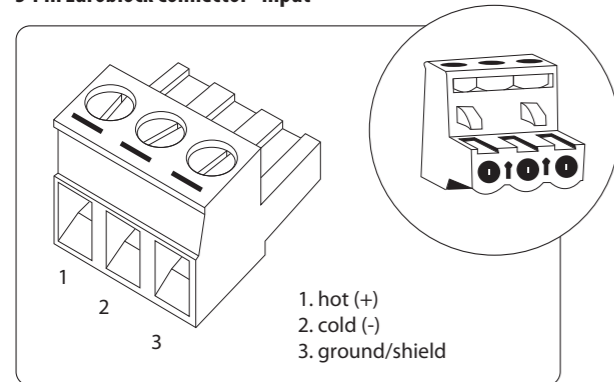
IT

NL

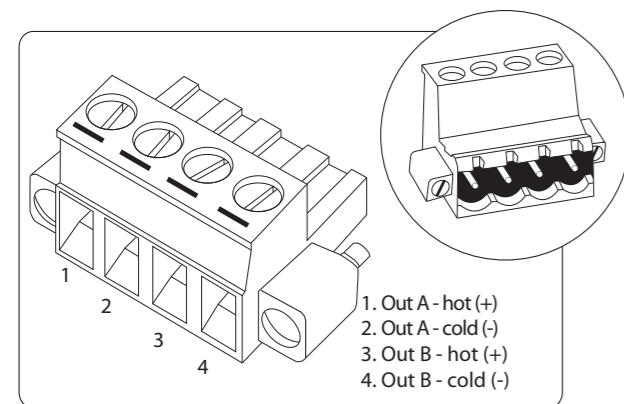
Verbindingen

Gebruik voor gebalanceerde ingangsaansluitingen een 3-polige kabel (warm, koud, aarde) die is aangesloten op een Euroblock-connector.

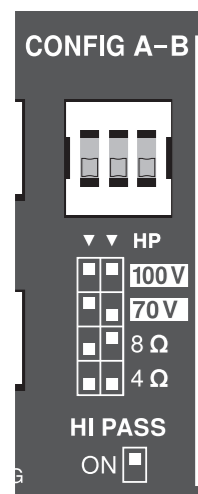
3-Pin Euroblock Connector - Input



Sluit voor uitgangssignalen een 4-polige Euroblock-connector aan op de hoofduitgangconnector. Sluit GEEN enkele terminal aan op aarde. Verbind de koude (-) klemmen NIET met elkaar voor gemeenschappelijke retouren. Zorg ervoor dat u de Config-schakelaars in de juiste positie zet voor uw beoogde gebruik. Luidsprekerkabel van 14-18 AWG (0,8 tot 2,5 mm) wordt aanbevolen voor verbindingen tot 50 voet.



Configuratie



Met de eerste 2 Config-dipswitches kan de uitgang worden geconfigureerd voor 100 V, 70 V, 8 of 4 Ω werking. Gebruik altijd de juiste configuratie voor de luidsprekers die worden aangestuurd! De werkingsmodus configureert zowel de maximale uitgangsspanning als de versterking via het apparaat.

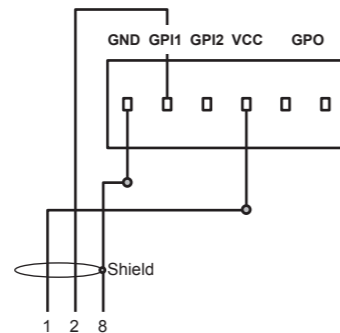
De 8 instelling moet worden gebruikt voor een paar 16 Ω luidsprekers of een enkele 8 Ω luidspreker. De 4 instelling moet worden gebruikt voor 4 x 16 , 2 x 8 Ω of een enkele 4 Ω luidspreker. Gebruik een instelling van 70 of 100 V voor luidsprekersystemen met constante spanning en hoge impedantie. Zorg ervoor dat de som van het vermogen dat op de luidsprekers wordt getapt plus de marge het maximale vermogen van de versterker niet overschrijdt.

De 3e dipswitch schakelt een hoogdoorlaatfilter bij 80 Hz in, dat moet worden gebruikt op alle systemen met constante spanning om verzadiging op de luidsprekers met transformator te voorkomen, maar kan ook worden gebruikt om het heldere geluid van kleine luidsprekers of bas-zware audio te behouden.

Afstandsbediening

RJ-45 Pin	Color (T568B)	Remote (1 channel products)	Remote A+B	Remote B
1	White/Orange	VCC 10V	VCC 10V	VCC 10V
2	Orange	Volume Control	Volume Control Channel A	Volume Control Channel B
3	White/Green	N/A	Volume Control Channel B	N/A
8	Brown	Ground	Ground	Ground

RJ45-aansluiting om een optionele afstandsbediening voor het volume per kanaal aan te sluiten. Gebruik een standaardkabel om het CRC-V-accessoire aan te sluiten. Of sluit een aangepaste potentiometer aan met de pinout-informatie. Een kabellengte van meer dan 305 m (1000 ft) wordt niet aanbevolen.



Signaal wekken

Als de versterkers zijn ingeschakeld, maar gedurende 20 minuten geen ingangssignaal ontvangen (onder het huidige signaalniveau), gaat het systeem naar de stand-by-modus om stroomverbruik te besparen. Zodra een signaal wordt gedetecteerd op een ingang, zal het apparaat de stand-by-modus verlaten en de normale functie hervatten.

FA Series Komma igång

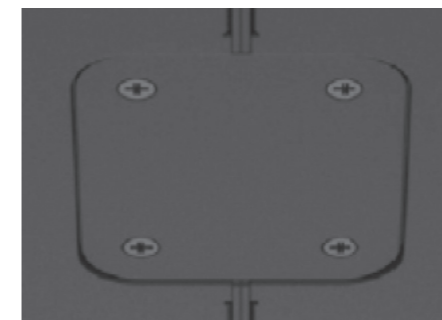
Välkommen till FA-serien Snabbstartguide och tack för att du köpte en av dessa förstärkare. Följande tillbehör bör ingå i din produkt:

- Euroblock-ingång (ar)
- Euroblock utgångskontakt (er)
- Kopplingsplatta (x2) med nödvändiga skruvar
- Långvinkelfäste
- Främre vinkelfäste (x2)
- Bakre fäste
- Bakre vinkelfäste med axelskruv
- Strömkabel med nätkontakt som motsvarar angiven landsversion
- Snabbstartguide (detta dokument)

Rackmontering

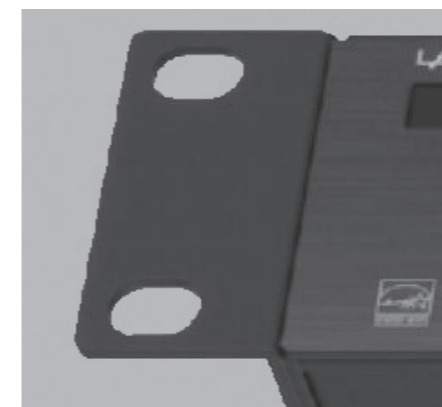
Förstärkarna i FA-serien har gummifötter som gör att förstärkarna kan placeras på en klar yta utan ytterligare installation. Emellertid levereras även valfri rackmonteringshårdvara, så att flera modeller kan placeras och skyddas inuti ett hölje. Följ dessa steg för att fästa monteringshårdvaran.

Ett par FA-enheter kan monteras sida vid sida för att uppta ett enda rackutrymme. Fäst kopplingsplattan på undersidan av 2 FA-enheter med de medföljande skruvarna.

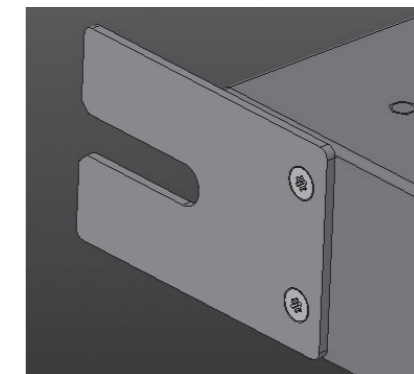


Fäst de främre vinkelfästena på vardera sidan av ett par FA-enheter som har kopplats. Alternativt kan en enda FA-enhet installeras i ett 19" rack med långvinkelfästet eller i ett halvt 19" rack med de korta vinklade konsolerna.

Fäst de vinklade fästena genom att skruva loss chassits främre skruvar och fäst igen tillsammans med fästena.



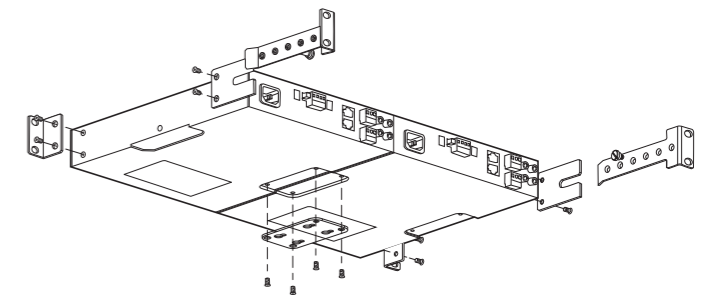
Om ditt rack har bakre skenor, fäst de bakre plana fästena genom att återanvända skruvarna från chassit.



Montera FA-enheterna i racket genom att fästa 4 rackskruvar genom de främre vinkelfästena och rackskenorna.

Håll en av de bakre vinkelfästena mot de bakre rackskenorna så att den står i linje bredvid den bakre plana fästet. Fäst den inte på de bakre skenorerna ännu.

För in den medföljande axelskraven genom spåret i det bakre plana fästet och i ett av de gängade hålen i det bakre vinkelfästet. Skruven ska låta den bakre vinkelfästet glida framåt och bakåt i det plana fästets spår.



Upprepa processen för det andra bakre vinkelfästet.

Montera de bakre vinkelfästena på de bakre rackskenorna med 4 standard rackskruvar.

Dra åt axelskraven vid behov.

Standard rackskruv är M4 x 8 mm.

FA-seriens förstärkare är konvektionskylda och använder främst den övre ytan för att sprida värme. För krävande applikationer rekommenderas att du har tillräckligt med utrymme (1 RU) ovanför förstärkaren för att minska risken för begränsning på grund av överhettning.

Bord / väggmontering

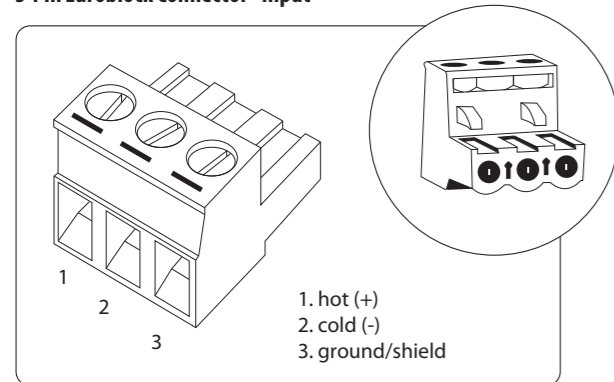
Anslut ett par kopplingsplattor till vardera sidan av en FA-förstärkare och fäst sedan skruvarna genom de återstående hålen i plattorna för att säkra enheten till en vägg eller ett bord.



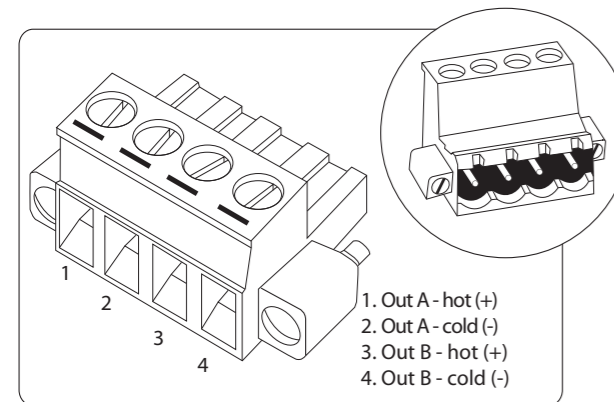
Anslutningar

För balanserade ingångsanslutningar, använd en 3-polig kabel (varm, kall, jordad) som är ansluten till en Euroblock-kontakt.

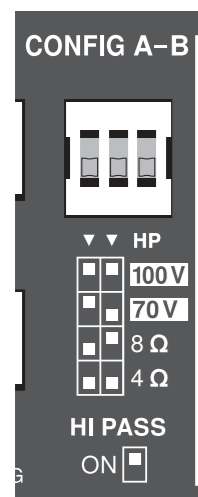
3-Pin Euroblock Connector - Input



För utsignaler, anslut en 4-polig Euroblock-kontakt till huvudutgången. Anslut INTE någon terminal till jord. Anslut INTE de kalla (-) terminalerna tillsammans för vanliga returter. Se till att ställa in Config-omkopplarna i rätt läge för att matcha din avsedda användning. Högtalarkabel på 14-18 AWG (0,8 till 2,5 mm) rekommenderas för anslutningar upp till 50 fot.



Konfig



De första 2 Config-doppbrytarna gör att utgången kan konfigureras för 100 V, 70 V, 8 Ω eller 4 Ω drift. Använd alltid rätt konfiguration för högtalarna som körs! Driftläget konfigurerar både den maximala utspänningen och förstärkningen genom enheten.

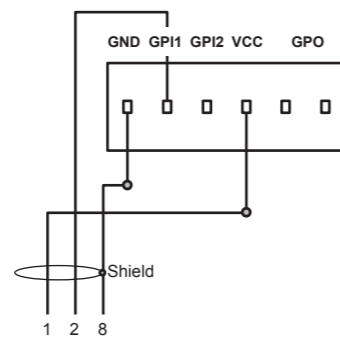
8 Ω-inställningen ska användas för ett par 16 Ω-högtalare eller en enda 8 Ω-högtalare. 4 Ω-inställningen ska användas för 4 x 16 Ω, 2 x 8 Ω eller en enda 4 Ω-högtalare. Använd 70 eller 100 V-inställning för högspänningssystem med konstant spänning med hög impedans. Se till att summan av kraftuttaget på högtalarna plus marginal inte överstiger förstärkarens maximala effektvärde.

Den tredje dipswitchen kopplar in ett högpasfilter vid 80 Hz, som ska användas på alla konstantspänningssystem för att undvika mättnad på transformatoraktiverade högtalare, men kan också användas för att bibehålla tydligt ljud från små högtalare eller bastungt ljud.

Avlägsen

RJ-45 Pin	Color (T568B)	Remote (1 channel products)	Remote A+B	Remote B
1	White/Orange	VCC 10V	VCC 10V	VCC 10V
2	Orange	Volume Control	Volume Control Channel A	Volume Control Channel B
3	White/Green	N/A	Volume Control Channel B	N/A
8	Brown	Ground	Ground	Ground

RJ45-uttag för anslutning av en valfri fjärrkontroll för volym per kanal. Använd en standardkabel för att ansluta CRC-V-tillbehöret. Eller anslut en anpassad potentiometer med pinout-informationen. Kabellängd över 305 m rekommenderas inte.



Signalvakning

Om förstärkarna är påslagen men inte tar emot någon ingångssignal (under signalens nuvarande nivå) på 20 minuter går systemet in i standby-läge för att spara strömförbrukning. Så snart en signal detekteras vid vilken ingång som helst kommer enheten att gå ur standby-läge och återuppta normal funktion.

FA Series Rozpoczęcie pracy

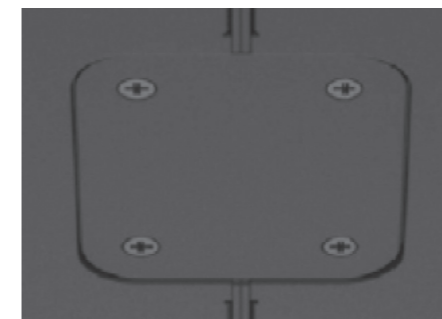
Witamy w skróconej instrukcji obsługi serii FA i dziękujemy za zakup jednego z tych wzmacniaczy. Do produktu należy dołączyć następujące akcesoria:

- Złącza wejściowe Euroblock
- Złącza wyjściowe Euroblock
- Płytki sprzęgające (x2) z niezbędnymi śrubami
- Długi wspornik kątowy
- Wspornik kątowy przedni (x2)
- Tylne płaskie wsporniki
- Tylne wsporniki kątowe ze śrubą barkową
- Kabel zasilający z wtyczką sieciową odpowiadającą wersji krajowej
- Skrócona instrukcja obsługi (ten dokument)

Montaż w stojaku

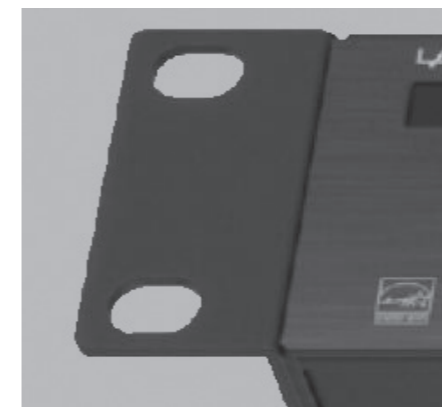
Wzmacniacze serii FA są wyposażone w gumowe nóżki, które umożliwiają umieszczenie wzmacniaczy na czystej powierzchni bez dodatkowej instalacji. Jednak dostarczany jest również opcjonalny sprzęt do montażu w szafie, co pozwala na umieszczenie i ochronę kilku modeli w obudowie. Wykonaj poniższe czynności, aby przymocować osprzęt montażowy.

Para jednostek FA może być zamontowana obok siebie, aby zajmować pojedynczą przestrzeń w szafie. Przymocuj płytkę sprzęgającą do spodu 2 jednostek FA za pomocą dołączonych śrub.

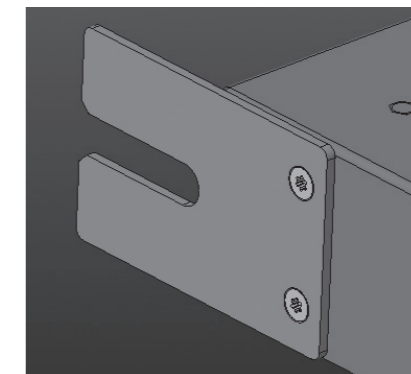


Przymocuj przednie wsporniki kątowe po obu stronach pary połączonych jednostek FA. Alternatywnie pojedynczą jednostkę FA można zainstalować w szafie 19" przy użyciu długiego wspornika kąтового lub w półce 19" przy użyciu krótkich wsporników kątowych.

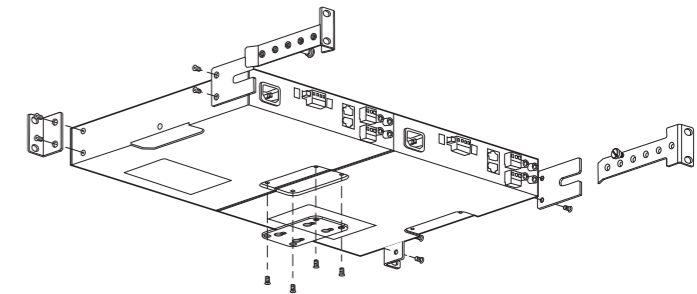
Przymocuj kątowe wsporniki, odkręcając przednie śruby po stronie obudowy i ponownie skręcając je razem ze wspornikami.



Jeśli stelaż ma tylne szyny, przymocuj tylne płaskie wsporniki, ponownie używając śrub z obudowy.



Zamontuj jednostki FA w stelażu, wkręcając 4 śruby stelaża przez przednie wsporniki kątowe i szyny stelaża. Przytrzymaj jeden z tylnych wsporników kątowych do szyn tylnych szafy serwerowej, tak aby znalazł się w jednej linii z tylnym wspornikiem płaskim. Nie mocuj go jeszcze do tylnych szyn. Włóż dołączoną śrubę pasowaną przez otwór w tylnym płaskim wsporniku i w jeden z gwintowanych otworów w tylnym wsporniku kątowym. Śruba powinna umożliwić przesuwanie tylnego wspornika kąтового do przodu i do tyłu w szczelinie płaskiego wspornika.



Powtórz ten proces dla drugiego tylnego kątownika. Zamontuj tylne wsporniki kątowe do szyn tylnych szafy serwerowej za pomocą 4 standardowych śrub szafy serwerowej. W razie potrzeby dokręć śrubę pasowaną. Standardowa śruba zębata to M4 x 8mm. Wzmacniacze serii FA są chłodzone konwekcyjnie i wykorzystują przede wszystkim górną powierzchnię do rozpraszania ciepła. W przypadku wymagających aplikacji zaleca się zapewnienie wystarczającej przestrzeni (1 RU) nad wzmacniaczem, aby zmniejszyć ryzyko ograniczenia z powodu przegrzania.

Montaż na stole/ścianie

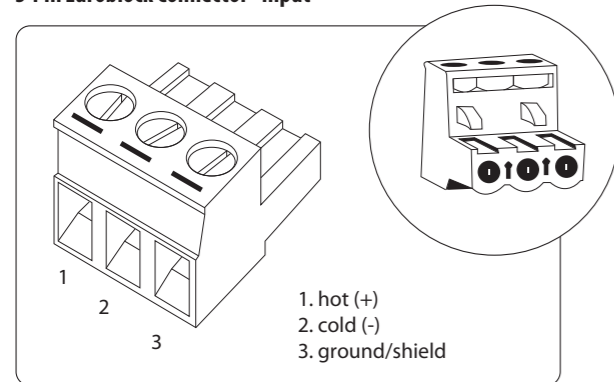
Podłącz parę płytek sprzęgających po obu stronach wzmacniacza serii FA, a następnie wkręć śruby przez pozostałe otwory w płytach, aby przymocować urządzenie do ściany lub stołu.



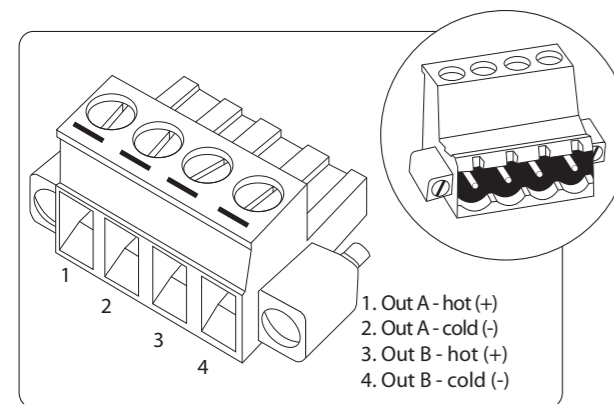
Znajomości

W przypadku symetrycznych połączeń wejściowych należy użyć 3-biegunowego kabla (ciepło, zimno, uziemienie) podłączonego do złącza Euroblock.

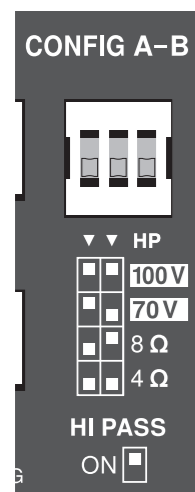
3-Pin Euroblock Connector - Input



W przypadku sygnałów wyjściowych należy podłączyć 4-stykowe złącze Euroblock do głównego złącza wyjściowego. NIE podłączaj żadnego zacisku do uziemienia. NIE łączyć ze sobą zimnych (-) zacisków dla wspólnych powrotów. Upewnij się, że przełączniki konfiguracyjne są ustawione we właściwej pozycji, zgodnie z zamierzonym zastosowaniem. Przewód głośnikowy 14-18 AWG (0,8 do 2,5 mm) jest zalecany do połączeń do 50 stóp.



Konfiguracja



Pierwsze 2 przełączniki DIP Config umożliwiają skonfigurowanie wyjścia na działanie 100 V, 70 V, 8 Ω lub 4 Ω. Zawsze używaj prawidłowej konfiguracji dla napędzanych głośników! Tryb pracy konfiguruje zarówno maksymalne napięcie na wyjściu, jak i wzmocnienie urządzenia.

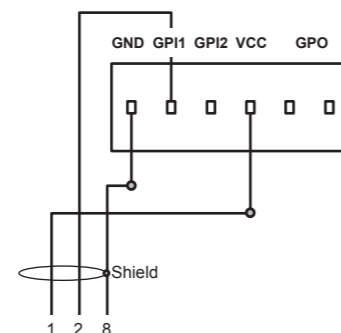
Ustawienie 8 Ω powinno być używane dla pary głośników 16 Ω lub pojedynczego głośnika 8 Ω. Ustawienie 4 Ω powinno być używane dla głośnika 4 x 16 Ω, 2 x 8 Ω lub pojedynczego głośnika 4 Ω. Użyj ustawienia 70 lub 100 V dla systemów głośnikowych o wysokiej impedancji o stałym napięciu. Upewnij się, że suma mocy pobieranej z głośników plus margines nie przekracza maksymalnej mocy znamionowej wzmacniacza.

Trzeci przełącznik DIP włącza filtr górnoprzepustowy przy 80 Hz, który powinien być używany we wszystkich systemach stałonapięciowych, aby uniknąć nasycenia głośników z transformatorem, ale może być również używany do pomagania w utrzymaniu czystego dźwięku z małych głośników lub dźwięku z mocnym basem.

Zdalny

RJ-45 Pin	Color (T568B)	Remote (1 channel products)	Remote A+B	Remote B
1	White/Orange	VCC 10V	VCC 10V	VCC 10V
2	Orange	Volume Control	Volume Control Channel A	Volume Control Channel B
3	White/Green	N/A	Volume Control Channel B	N/A
8	Brown	Ground	Ground	Ground

Gniazdo RJ45 do podłączenia opcjonalnej zdalnej regulacji głośności na kanał. Użyj standardowego kabla do podłączenia akcesorium CRC-V. Lub podłącz niestandardowy potencjometr z informacją o wyprowadzeniach. Długość kabla powyżej 305 m (1000 stóp) nie jest zalecana.



Wybudzenie sygnału

Jeśli wzmacniacze są włączone, ale nie odbierają żadnego sygnału wejściowego (poniżej obecnego poziomu sygnału) przez 20 minut, system przejdzie w tryb czuwania, aby zmniejszyć zużycie energii. Jak tylko sygnał zostanie wykryty na dowolnym wejściu, urządzenie wyjdzie z trybu czuwania i wznowi normalne działanie.

Specifications

	FA602	FA1202	FA2402
Maximum Output Power			
4 or 8 Ω per channel	60 W	120 W	240 W
Number of Output Channels			
Number	2		
Minimum Load Impedance			
4 Ω mode	4 Ω		
8 Ω mode	8 Ω		
70 V output mode	82 Ω	41 Ω	20 Ω
100 V output mode	166 Ω	82 Ω	41 Ω
Controls			
Front	N/A		
Rear	Gain control, input sensitivity select (4 dBu / -10 dBV), load config (4 Ω / 8 Ω / 70 V / 100 V), switchable 80 Hz high-pass filter		
Indicators			
Power	On (blue), standby (yellow)		
Limit (red LED), per channel	Input clip, output limit		
Signal (green LED), per channel	>1.23 mV (-56 dBu)		
Fault (red LED)	Overheat, DC fault, over current etc		
System			
Inputs	2 x 3-pin 5.08 mm Euroblock connector		
Input impedance	10 kΩ unbalanced, 20 kΩ balanced		
Input sensitivity	Balanced: 1.23 V (+4 dBu) or 316 mV (-10 dBV)		
Maximum input level	9.75 V (+22 dBu)		
Outputs	1 x 4-pin 5.08 mm Euroblock connector		
Output circuit type	Class D		
Remote connector	2 x RJ45 Ethernet connector		
Performance			
Distortion, 1/8 rated power	<0.5%		
Frequency response	20 Hz to 20 kHz, +0.5 / -1 dB		
Crosstalk	>65 dB		
Signal-to-noise	>100 dBA		
High-pass filter	80 Hz HPF		
Circuit Protection			
Cooling	Convection-cooled, fanless		
Amplifier protection	Thermal protection, over current protection, DC protection, high frequency protection		
Load protection	Controlled start and shutdown behaviour, DC-fault protection		
Power Supply, Voltage			
Main voltage	100-240 V~, 50/60 Hz with active power factor correction		
Power consumption 1/8th rated power @ 4 Ω	50 W	70 W	120 W
Mains connector	Standard IEC connector		
Dimensions / Weight			
Dimensions (H x W x D)	44 x 218 x 280 mm (1.7 x 8.6 x 11.0")		
Weight	2.6 kg (5.7 lbs)		
Finish	Brushed black anodized aluminum chassis with black painted steel bottom		
Approvals	CE, WEEE, CCC, cTUVus, PSE, RCM, RoHS, FCC part 15 Class B, Energy Star 3.0		

Other important information

EN Important information

1. Register online. Please register your new Music Tribe equipment right after you purchase it by visiting musictribe.com. Registering your purchase using our simple online form helps us to process your repair claims more quickly and efficiently. Also, read the terms and conditions of our warranty, if applicable.

2. Malfunction. Should your Music Tribe Authorized Reseller not be located in your vicinity, you may contact the Music Tribe Authorized Fulfiller for your country listed under "Support" at musictribe.com. Should your country not be listed, please check if your problem can be dealt with by our "Online Support" which may also be found under "Support" at musictribe.com. Alternatively, please submit an online warranty claim at musictribe.com BEFORE returning the product.

3. Power Connections. Before plugging the unit into a power socket, please make sure you are using the correct mains voltage for your particular model. Faulty fuses must be replaced with fuses of the same type and rating without exception.

ES Aspectos importantes

1. Registro online. Le recomendamos que registre su nuevo aparato Music Tribe justo después de su compra accediendo a la página web musictribe.com. El registro de su compra a través de nuestro sencillo sistema online nos ayudará a resolver cualquier incidencia que se presente a la mayor brevedad posible. Además, aproveche para leer los términos y condiciones de nuestra garantía, si es aplicable en su caso.

2. Averías. En el caso de que no exista un distribuidor Music Tribe en las inmediaciones, puede ponerse en contacto con el distribuidor Music Tribe de su país, que encontrará dentro del apartado "Support" de nuestra página web musictribe.com. En caso de que su país no aparezca en ese listado, acceda a la sección "Online Support" (que también encontrará dentro del apartado "Support" de nuestra página web) y compruebe si su problema aparece descrito y solucionado allí. De forma alternativa, envíenos a través de la página web una solicitud online de soporte en periodo de garantía ANTES de devolvernos el aparato.

3. Conexiones de corriente. Antes de enchufar este aparato a una salida de corriente, asegúrese de que dicha salida sea del voltaje adecuado para su modelo concreto. En caso de que deba sustituir un fusible quemado, deberá hacerlo por otro de idénticas especificaciones, sin excepción.

FR Informations importantes

1. Enregistrez-vous en ligne. Prenez le temps d'enregistrer votre produit Music Tribe aussi vite que possible sur le site Internet musictribe.com. Le fait d'enregistrer le produit en ligne nous permet de gérer les réparations plus rapidement et plus efficacement. Prenez également le temps de lire les termes et conditions de notre garantie.

2. Dysfonctionnement. Si vous n'avez pas de revendeur Music Tribe près de chez vous, contactez le distributeur Music Tribe de votre pays : consultez la liste des distributeurs de votre pays dans la page "Support" de notre site Internet musictribe.com. Si votre pays n'est pas dans la liste, essayez de résoudre votre problème avec notre "aide en ligne" que vous trouverez également dans la section "Support" du site musictribe.com. Vous pouvez également nous faire parvenir directement votre demande de réparation sous garantie par Internet sur le site musictribe.com AVANT de nous renvoyer le produit.

3. Raccordement au secteur. Avant de relier cet équipement au secteur, assurez-vous que la tension secteur de votre région soit compatible avec l'appareil. Veillez à remplacer les fusibles uniquement par des modèles exactement de même taille et de même valeur électrique — sans aucune exception.

DE Weitere wichtige Informationen

1. Online registrieren. Bitte registrieren Sie Ihr neues Music Tribe-Gerät direkt nach dem Kauf auf der website musictribe.com. Wenn Sie Ihren Kauf mit unserem einfachen online Formular registrieren, können wir Ihre Reparaturanträge schneller und effizienter bearbeiten. Lesen Sie bitte auch unsere Garantiebedingungen, falls zutreffend.

2. Funktionsfehler. Sollte sich kein Music Tribe Händler in Ihrer Nähe befinden, können Sie den Music Tribe Vertrieb Ihres Landes kontaktieren, der auf musictribe.com unter „Support“ aufgeführt ist. Sollte Ihr Land nicht aufgelistet sein, prüfen Sie bitte, ob Ihr Problem von unserem „Online Support“ gelöst werden kann, den Sie ebenfalls auf musictribe.com unter „Support“ finden. Alternativ reichen Sie bitte Ihren Garantieanspruch online auf musictribe.com ein, BEVOR Sie das Produkt zurücksenden.

3. Stromanschluss. Bevor Sie das Gerät an eine Netzsteckdose anschließen, prüfen Sie bitte, ob Sie die korrekte Netzspannung für Ihr spezielles Modell verwenden. Fehlerhafte Sicherungen müssen ausnahmslos durch Sicherungen des gleichen Typs und Nennwerts ersetzt werden.

PT Outras Informações Importantes

1. Registre-se online. Por favor, registre seu novo equipamento Music Tribe logo após a compra visitando o site musictribe.com. Registrar sua compra usando nosso simples formulário online nos ajuda a processar seus pedidos de reparos com maior rapidez e eficiência. Além disso, leia nossos termos e condições de garantia, caso seja necessário.

2. Funcionamento Defeituoso. Caso seu fornecedor Music Tribe não esteja localizado nas proximidades, você pode contatar um distribuidor Music Tribe para o seu país listado abaixo de "Suporte" em musictribe.com. Se seu país não estiver na lista, favor checar se seu problema pode ser resolvido com o nosso "Suporte Online" que também pode ser achado abaixo de "Suporte" em musictribe.com. Alternativamente, favor enviar uma solicitação de garantia online em musictribe.com ANTES da devolução do produto.

3. Ligações. Antes de ligar a unidade à tomada, assegure-se de que está a utilizar a voltagem correcta para o modelo em questão. Os fusíveis com defeito terão de ser substituídos, sem qualquer excepção, por fusíveis do mesmo tipo e corrente nominal.

IT Informazioni importanti

1. Registratevi online. Vi invitiamo a registrare il nuovo apparecchio Music Tribe subito dopo averlo acquistato visitando musictribe.com. La registrazione dell'acquisto tramite il nostro semplice modulo online ci consente di elaborare le richieste di riparazione in modo più rapido ed efficiente. Leggete anche i termini e le condizioni della nostra garanzia, qualora applicabile.

2. Malfunzionamento. Nel caso in cui il rivenditore autorizzato Music Tribe non si trovi nelle vostre vicinanze, potete contattare il Music Tribe Authorized Fulfiller per il vostro paese, elencato in "Support" @ musictribe.com. Se la vostra nazione non è elencata, controllate se il problema può essere risolto tramite il nostro "Online Support" che può anche essere trovato sotto "Support" @ musictribe.com. In alternativa, inviate una richiesta di garanzia online su musictribe.com PRIMA di restituire il prodotto.

3. Collegamento all'alimentazione. Prima di collegare l'unità a una presa di corrente, assicuratevi di utilizzare la tensione di rete corretta per il modello specifico. I fusibili guasti devono essere sostituiti, senza eccezioni, con fusibili dello stesso tipo e valore nominale.

NL Belangrijke informatie

1. Registreer online. Registreer uw nieuwe Music Tribe-apparatuur direct nadat u deze hebt gekocht door naar musictribe.com te gaan. Door uw aankoop te registreren via ons eenvoudige online formulier, kunnen wij uw reparatieclaims sneller en efficiënter verwerken. Lees ook de voorwaarden van onze garantie, indien van toepassing.

2. Storing. Mocht uw door Music Tribe geautoriseerde wederverkoper niet bij u in de buurt zijn gevestigd, dan kunt u contact opnemen met de door Music Tribe Authorized Fulfiller voor uw land vermeld onder "Support" op musictribe.com. Als uw land niet in de lijst staat, controleer dan of uw probleem kan worden opgelost door onze "Online Support", die u ook kunt vinden onder "Support" op musictribe.com. U kunt ook een online garantieclaim indienen op musictribe.com VOORDAT u het product retourneert.

3. Stroomaansluitingen. Voordat u het apparaat op een stopcontact aansluit, moet u ervoor zorgen dat u de juiste netspanning voor uw specifieke model gebruikt. Defecte zekeringen moeten zonder uitzondering worden vervangen door zekeringen van hetzelfde type en dezelfde waarde.

SE Viktig information

1. Registrera online. Registrera din nya Music Tribe-utrustning direkt efter att du köpt den genom att besöka musictribe.com. Att registrera ditt köp med vårt enkla onlineformulär hjälper oss att behandla dina reparationsanspråk snabbare och mer effektivt. Läs också villkoren i vår garanti, om tillämpligt.

2. Fel. Om din Music Tribe-auktoriserade återförsäljare inte finns i din närhet kan du kontakta Music Tribe Authorized Fulfiller för ditt land listat under "Support" på musictribe.com. Om ditt land inte är listat, kontrollera om ditt problem kan hanteras av vår "Onlinesupport" som också finns under "Support" på musictribe.com. Alternativt kan du skicka in ett online-garantianspråk på musictribe.com. Om INNAN du returnerar produkten.

3. Strömanslutningar. Innan du ansluter enheten till ett eluttag, se till att du använder rätt nätspanning för just din modell. Felaktiga säkringar måste bytas ut mot säkringar av samma typ och märkning utan undantag.

PL Ważna informacja

1. Zarejestrować online. Zarejestruj swój nowy sprzęt Music Tribe zaraz po zakupie na stronie musictribe.com. Zarejestrowanie zakupu za pomocą naszego prostego formularza online pomaga nam szybciej i efektywniej rozpatrywać roszczenia dotyczące naprawy. Przeczytaj również warunki naszej gwarancji, jeśli dotyczy.

2. Awaria. Jeśli Twój autoryzowany sprzedawca Music Tribe nie znajduje się w pobliżu, możesz skontaktować się z autoryzowanym dostawcą Music Tribe dla swojego kraju, wymienionym w sekcji „Wsparcie” na stronie musictribe.com. Jeśli Twojego kraju nie ma na liście, sprawdź, czy Twój problem może zostać rozwiązany przez nasze „Wsparcie online”, które można również znaleźć w sekcji „Wsparcie” na stronie musictribe.com. Alternatywnie, prześlij zgłoszenie gwarancyjne online na musictribe.com PRZED zwrotem produktu.

3. Połączenia zasilania. Przed podłączeniem urządzenia do gniazdka sieciowego upewnij się, że używasz odpowiedniego napięcia sieciowego dla danego modelu. Wadliwe bezpieczniki należy bez wyjątku wymienić na bezpieczniki tego samego typu i wartości.

FEDERAL COMMUNICATIONS COMMISSION COMPLIANCE INFORMATION

Lab Gruppen

FA Series

Responsible Party Name: **Music Tribe Commercial NV Inc.**

Address: **122 E. 42nd St.1,
8th Floor NY, NY 10168,
United States**

Email Address: **legal@musictribe.com**

FA Series

This equipment has been tested and found to comply with the limits for a Class B digital device, pursuant to part 15 of the FCC Rules. These limits are designed to provide reasonable protection against harmful interference in a residential installation. This equipment generates, uses and can radiate radio frequency energy and, if not installed and used in accordance with the instructions, may cause harmful interference to radio communications. However, there is no guarantee that interference will not occur in a particular installation. If this equipment does cause harmful interference to radio or television reception, which can be determined by turning the equipment off and on, the user is encouraged to try to correct the interference by one or more of the following measures:

- Reorient or relocate the receiving antenna.
- Increase the separation between the equipment and receiver.
- Connect the equipment into an outlet on a circuit different from that to which the receiver is connected.
- Consult the dealer or an experienced radio/TV technician for help.

This equipment complies with Part 15 of the FCC rules. Operation is subject to the following two conditions:

- (1) this device may not cause harmful interference, and
- (2) this device must accept any interference received, including interference that may cause undesired operation.

Important information:

Changes or modifications to the equipment not expressly approved by Music Tribe can void the user's authority to use the equipment.



Hereby, Music Tribe declares that this product is in compliance with Directive 2014/35/EU, Directive 2014/30/EU, Directive 2011/65/EU and Amendment 2015/863/EU, Directive 2012/19/EU, Regulation 519/2012 REACH SVHC and Directive 1907/2006/EC.

Full text of EU DoC is available at <https://community.musictribe.com/>

EU Representative: Music Tribe Brands DK A/S
Address: Gammel Strand 44, DK-1202 København K, Denmark

UK Representative: Music Tribe Brands UK Ltd.
Address: 6 Lloyds Avenue, Unit 4CL London EC3N 3AX, United Kingdom

