

iQ Brackets  
iQ15-WB, iQ12-WB, iQ10-WB, iQ8-WB

Steel Wall Brackets for iQ Series Loudspeakers

## 法律声明

对于任何因在此说明书提到的全部或部分描述、图片或声明而造成的损失, Music Tribe 不负任何责任。技术参数和外观若有更改, 恕不另行通知。所有的商标均为其各自所有者的财产。Midas, Klark Teknik, Lab Gruppen, Lake, Tannoy, Turbosound, TC Electronic, TC Helicon, Behringer, Bugera, Oberheim, Auratone, Aston Microphones 和 Coolaudio 是 Music Tribe Global Brands Ltd. 公司的商标或注册商标。© Music Tribe Global Brands Ltd. 2021 版权所有。

## 保修条款

有关音乐集团保修的适用条款及其它相关信息, 请登陆 [musictribe.com/warranty](http://musictribe.com/warranty) 网站查看完整的详细信息。

感谢您为您的应用选择 Turbosound 扬声器产品。如果您想要有关此产品或任何其他 Turbosound 产品的更多信息, 请访问我们的网站 [turbosound.com](http://turbosound.com)。

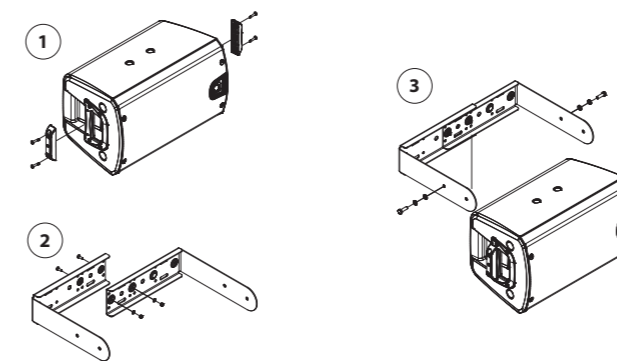
## 打开支架包装

打开设备包装后, 请仔细检查是否有损坏。如果发现损坏, 请立即通知您的供应商。收货人您必须提出任何索赔要求。请保留所有包装, 以备将来重新运输时使用。

下图显示了可选安装支架 (iQ8-WB, iQ10-WB, iQ12-WB和iQ15-WB) 的组装。这些安装支架只能安装一个扬声器。不要固定任何其他类型的负载。根据以下说明组装时, 这些支架只能与 iQ 扬声器一起使用:

### iQ8-WB 磁轭安装

#### iQ8-WB 磁轭水平安装



步 1: 安全轭隔圈

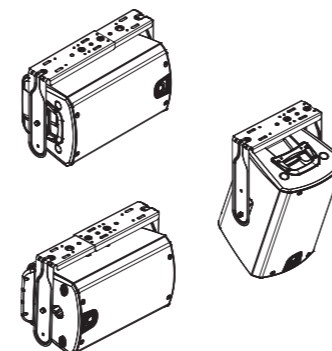
物品	描述	数量
1	轭架垫片	2
2	M5 x 25 mm 尼龙螺纹锁紧螺丝	4

步 2: 组装钢轭支架

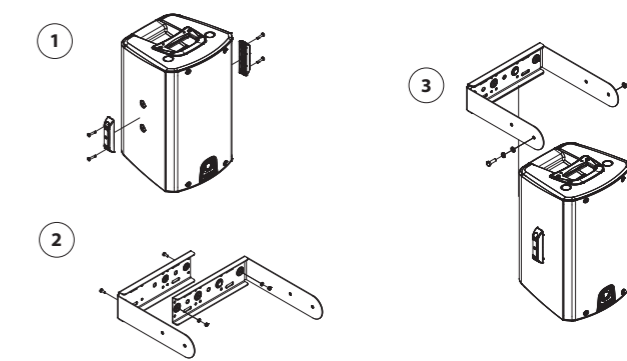
物品	描述	数量
1	钢叉架 1	1
2	钢叉架 2	1
3	M5 x 15 mm 拧紧	2
4	M5 平垫圈	2
5	M5 尼龙锁紧螺母	2

### iQ8-WB 安装选项

#### 天花板安装



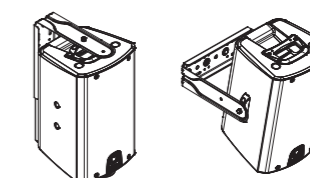
#### iQ8-WB 磁轭垂直安装

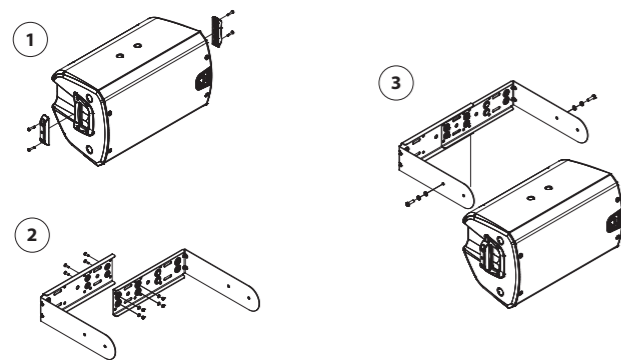


步 3: 将扬声器放入支架

物品	描述	数量
1	钢轭支架总成	1
2	M8 x 25 mm 拧紧	2
3	M8 平垫圈	2
4	M8 弹簧锁紧垫圈	2

#### 壁挂式

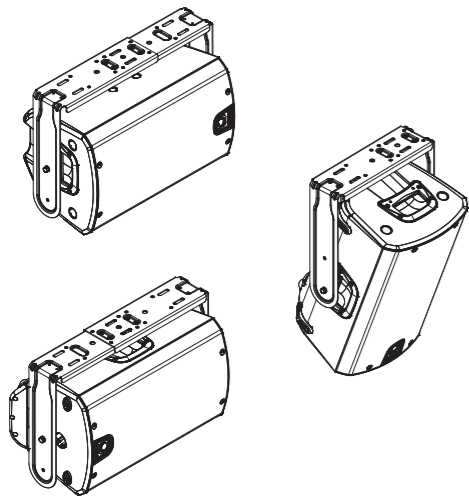
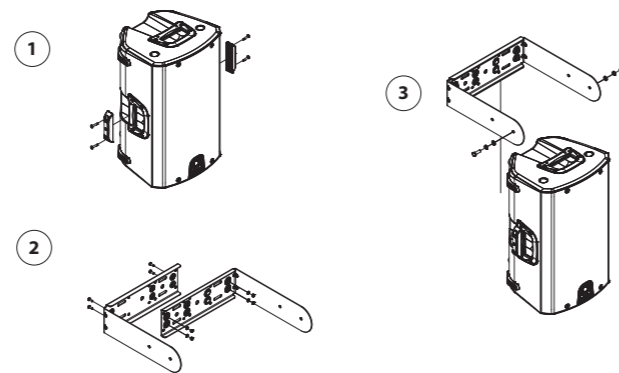


**iQ10-WB 支架安装****iQ10-WB 轭水平安装****步 1: 安全轭隔圈**

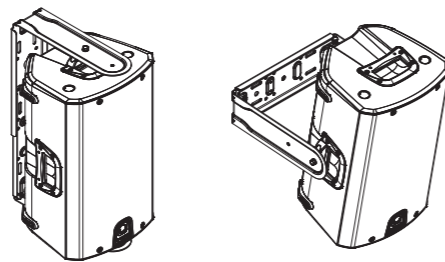
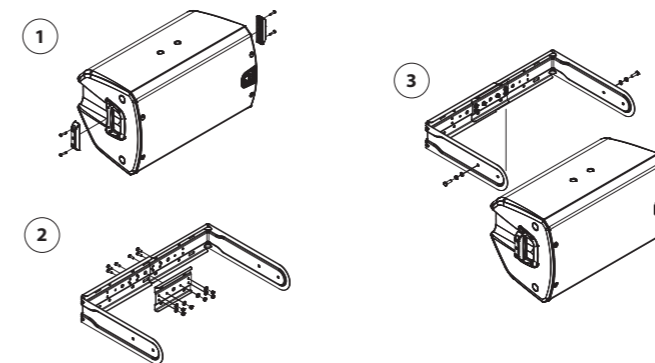
物品	描述	数量
1	轭架垫片	2
2	M5 x 25 mm 尼龙螺纹锁紧螺丝	4

**步 2: 组装钢轭支架**

物品	描述	数量
1	钢叉架 1	1
2	钢叉架 2	1
3	M5 x 15 mm 拧紧	4
4	M5 平垫圈	4
5	M5 尼龙锁紧螺母	4

**iQ10-WB 安装选项****天花板安装****iQ10-WB 磁轭垂直安装****步 3: 将扬声器放入支架**

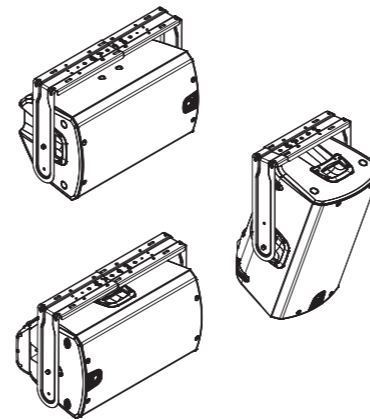
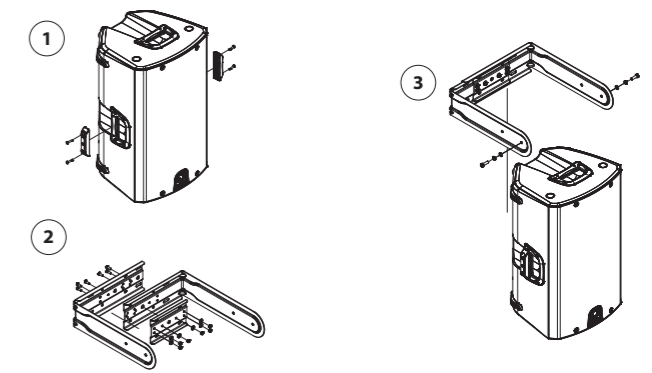
ITEM	描述	数量
1	钢轭支架总成	1
2	M8 x 25 mm 拧紧	2
3	M8 平垫圈	2
4	M8 弹簧锁紧垫圈	2

**壁挂式****iQ12-WB 支架安装****iQ12-WB 轭水平安装****步 1: 安全轭隔圈**

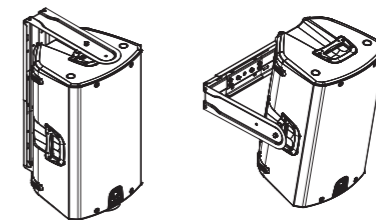
物品	描述	数量
1	轭架垫片	2
2	M5 x 25 mm 尼龙螺纹锁紧螺丝	4

**步 2: 组装钢轭支架**

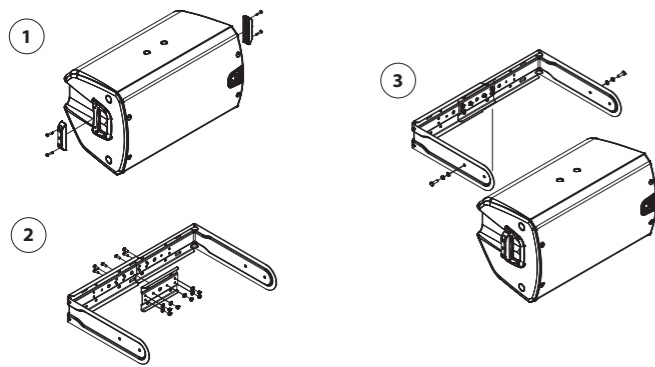
物品	描述	数量
1	钢叉架 1	1
2	钢叉架 2	1
3	钢叉架 3	1
4	M6 平垫圈	6
5	M6 x 16 mm 拧紧	6
6	M6 尼龙锁紧螺母	6

**iQ12-WB 安装选项****天花板安装****iQ12-WB 磁轭垂直安装****步 3: 将扬声器放入支架**

物品	描述	数量
1	钢轭支架总成	1
2	M8 x 25 mm 拧紧	2
3	M8 平垫圈	2
4	M8 弹簧锁紧垫圈	2

**壁挂式**

**笔记:** 对于 iQ8 和 iQ10, 成品支架仅需 2 件, 而 iQ12 和 iQ15 支架仅需 3 件。

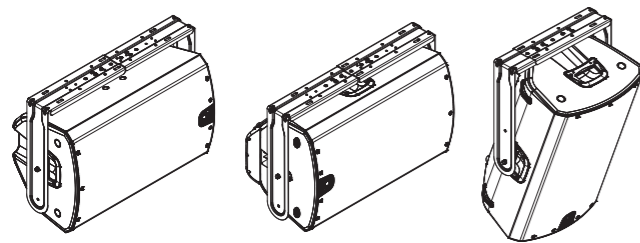
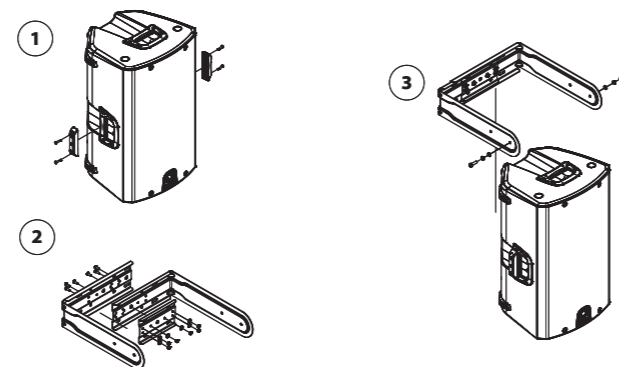
**iQ15-WB 磁轭安装****iQ15-WB 磁轭水平安装**

步 1: 安全磁轭圈

物品	描述	数量
1	磁轭垫片	2
2	M5 x 25 mm 尼龙螺纹锁紧螺丝	4

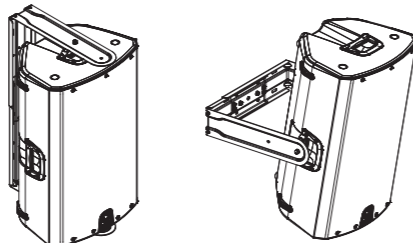
步 2: 组装钢磁轭支架

物品	描述	数量
1	钢叉架 1	1
2	钢叉架 2	1
3	钢叉架 3	1
4	M6 平垫圈	6
5	M6 x 16 mm 拧紧	6
6	M6 尼龙锁紧螺母	6

**iQ15-WB 安装选项****天花板安装****iQ15-WB 磁轭垂直安装**

步 3: 将扬声器放入支架

物品	描述	数量
1	钢磁轭支架总成	1
2	M8 x 25 mm 拧紧	2
3	M8 平垫圈	2
4	M8 弹簧锁紧垫圈	2

**壁挂式**

**重要的提示:** 除非由具有所需经验和证书的合格人员来执行必要的任务, 否则安装永久安装的声音系统可能会很危险。墙壁, 地板或天花板必须能够安全可靠地支撑实际负载。所使用的安装附件必须安全且牢固地固定在扬声器以及墙壁, 地板或天花板上。

在墙壁, 地板或天花板上安装索具组件时, 请确保使用的所有固定装置和紧固件均具有适当的尺寸和额定载荷。在确定是否可以针对特定负载安全使用特定的固定装置时, 都需要考虑墙壁和天花板的覆层以及墙壁和天花板的结构和组成。如果需要, 腔塞或其他专业配件必须为适当的类型, 并且必须按照制造商的说明进行安装和使用。悬挂组件时, 应根据当地法律和标准使用第二安全方法。

如果不正确和不正确地安装扬声器箱, 则将其作为飞行系统的一部分进行操作可能会使人员面临严重的健康风险甚至死亡。此外, 在进行任何安装或飞行之前, 请确保与合格且经认证的 (由当地州或国家主管部门) 人员进行电气, 机械和声学方面的讨论。

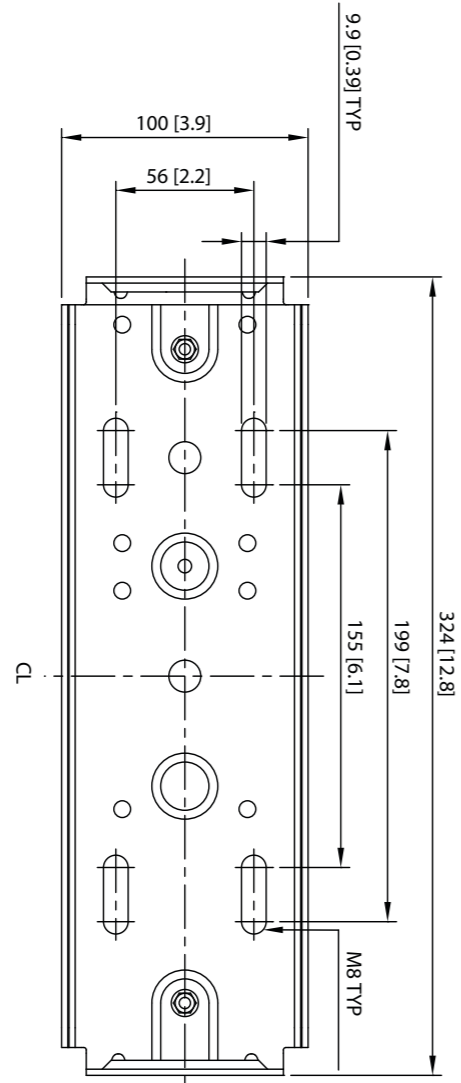
确保扬声器箱只能由合格和认证的人员使用设备随附的专用设备以及原始零件和配件来安装和搬运。如果缺少任何零件或组件, 请在尝试设置系统之前与您的经销商联系。

确保遵守您所在国家/地区适用的当地, 州和其他安全法规。对于 Music Tribe, 包括随附在“服务信息表”中的 Music Tribe 公司, 对于因不正确使用, 安装或操作产品而造成的任何损坏或人身伤害概不负责。必须由合格人员进行定期检查, 以确保系统保持安全稳定的状态。确保在扬声器飞行的地方, 扬声器下方的区域没有人流。请勿在公众可以进入或使用的区域飞行扬声器。

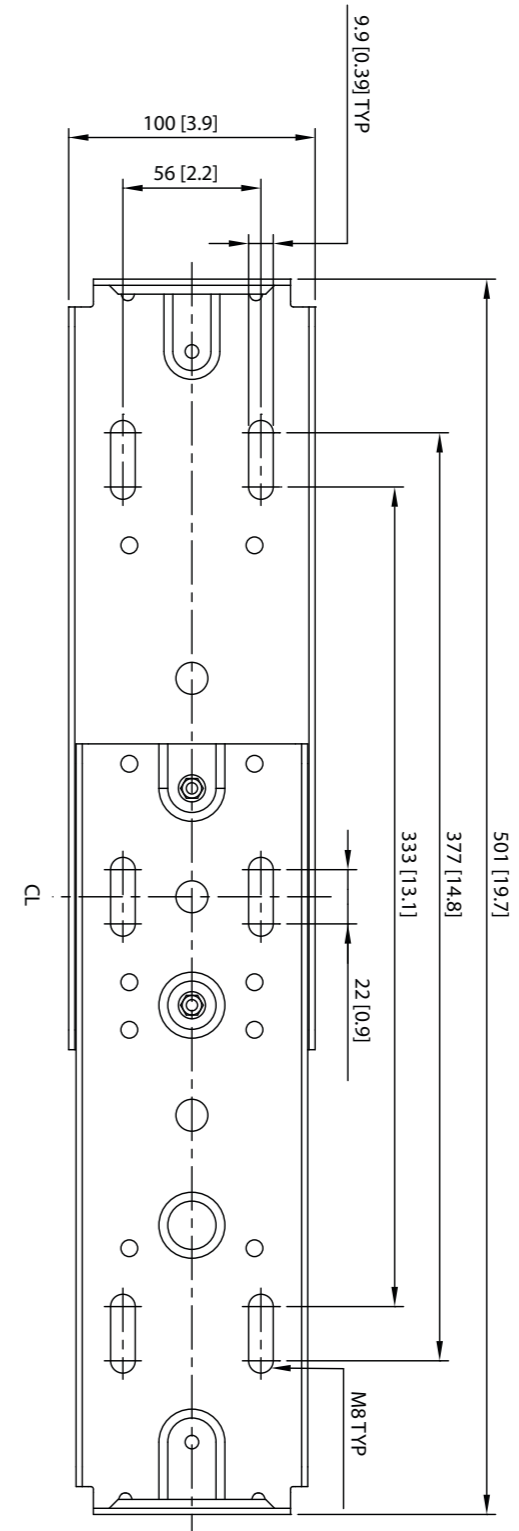
扬声器即使不运行也会产生磁场。因此, 请妥善保管所有可能受到此类区域影响的材料(光盘, 计算机, 显示器等)。安全距离通常在 1 至 2 米之间。

iQ8-WB 钻井计划

iQ8-WB 垂直安装

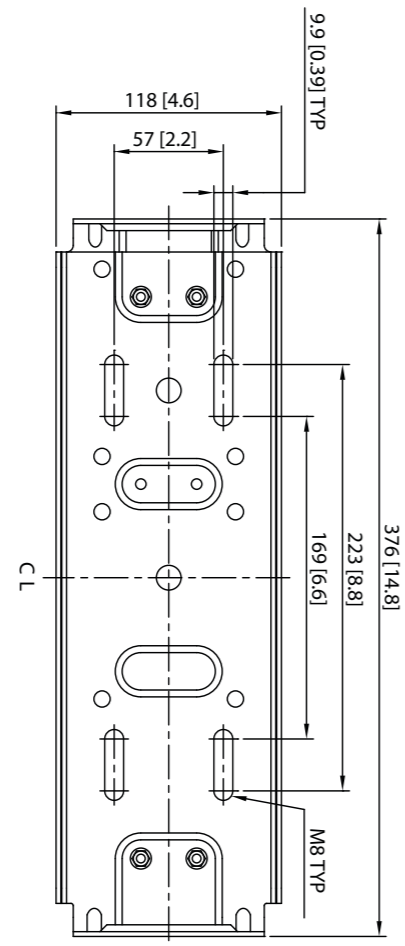


iQ8-WB 水平安装

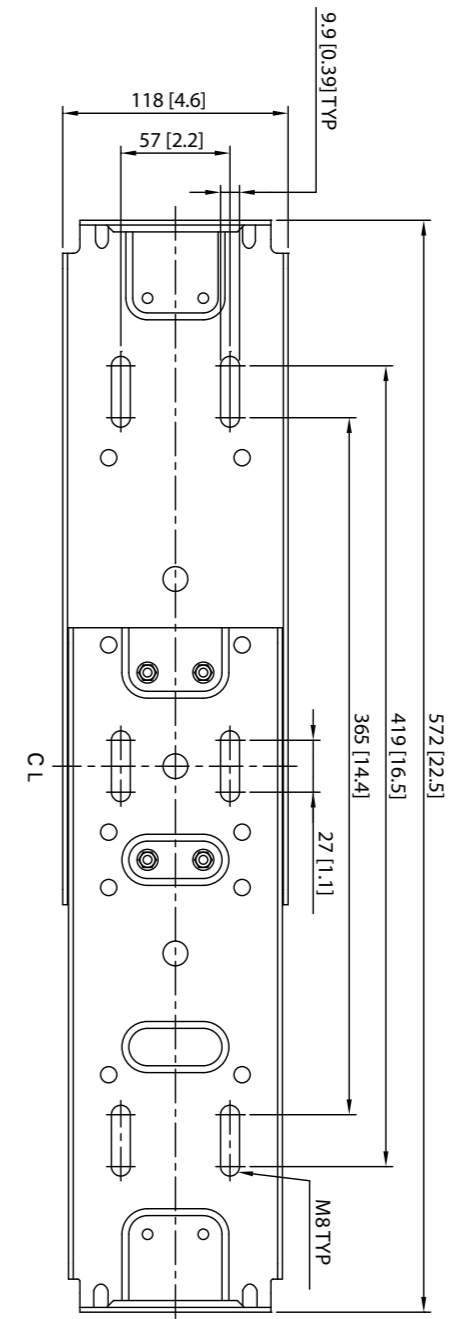


## iQ10-WB 钻井计划

## iQ10-WB 垂直安装

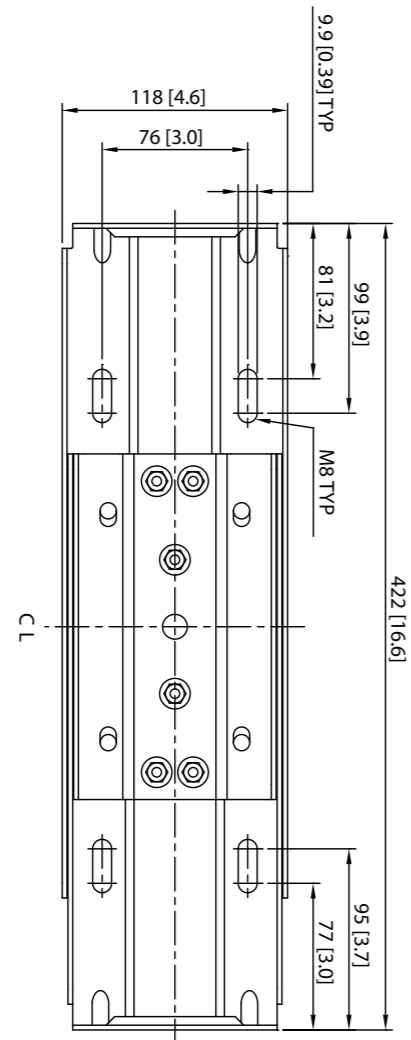


## iQ10-WB 水平安装

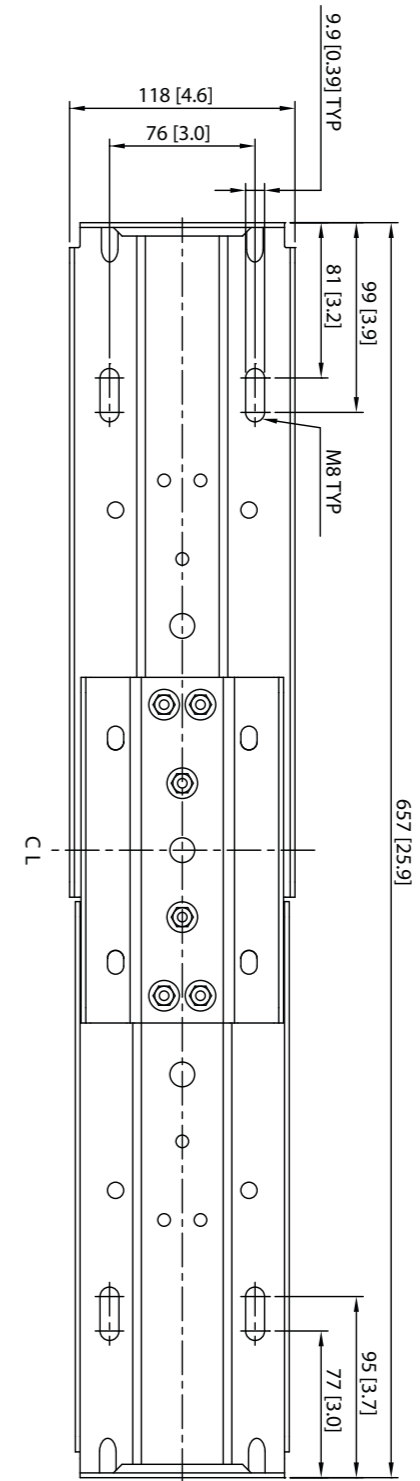


## iQ12-WB 钻井计划

## iQ12-WB 垂直安装

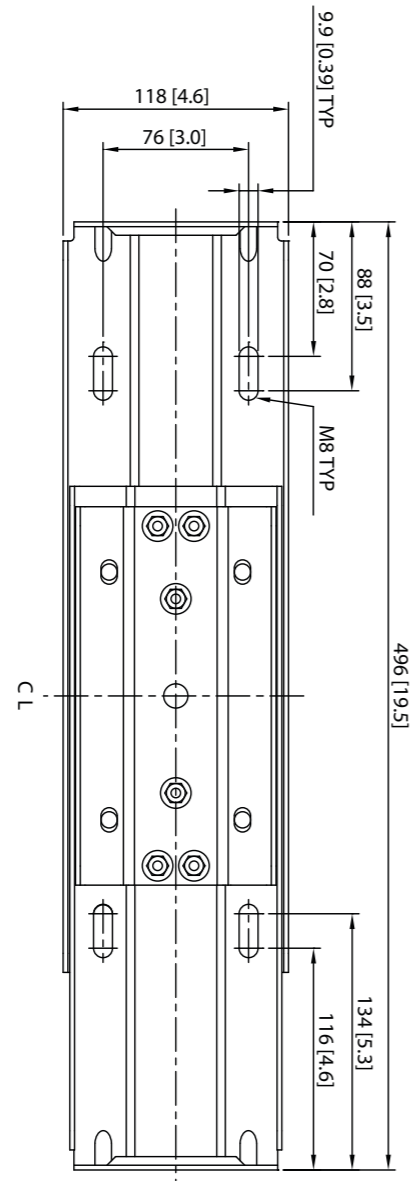


## iQ12-WB 水平安装



## iQ15-WB 钻井计划

## iQ15-WB 垂直安装



## iQ15-WB 水平安装

