

iQ Brackets
iQ15-WB, iQ12-WB, iQ10-WB, iQ8-WB

Steel Wall Brackets for iQ Series Loudspeakers

法的放棄

ここに含まれる記述、写真、意見の全体または一部に依拠して、いかなる人が損害を生じさせた場合にも、MusicTribe は一切の賠償責任を負いません。技術仕様、外観およびその他の情報は予告なく変更になる場合があります。商標はすべて、それぞれの所有者に帰属します。Midas、Klark Teknik、Lab Gruppen、Lake、Tannoy、Turbosound、TC Electronic、TC Helicon、Behringer、Bugera、Oberheim、Auratone、Aston Microphones および Coolaudio は MusicTribe Global Brands Ltd. の商標または登録商標です。
© MusicTribe Global Brands Ltd. 2021 無断転用禁止。

限定保証

適用される保証条件と MusicTribe の限定保証に関する概要については、オンライン上 musictribe.com/warranty にて詳細をご確認ください。

アプリケーションに Turbosound スピーカー製品をお選びいただきありがとうございます。この製品またはその他の Turbosound 製品の詳細については、当社の Web サイト turbosound.com をご覧ください。

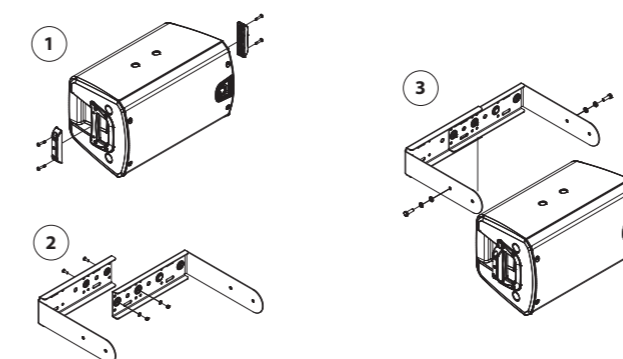
ブラケットの開梱

ユニットを開梱した後、損傷がないか注意深く確認してください。損傷が見つかった場合は、すぐにサプライヤーに通知してください。荷受人であるあなたは、いかなる請求も扇動しなければなりません。今後の再発送に備えて、すべてのパッケージを保管してください。

以下の図は、オプションの取り付けブラケット (iQ8-WB、iQ10-WB、iQ12-WB、および iQ15-WB) のアセンブリを示しています。これらの取り付けブラケットは、それぞれ 1つのスピーカーのみを取り付けるように設計されています。いかなる種類の追加の負荷も確保しないでください。これらのブラケットは、次の手順に従って組み立てたときに iQ スピーカーで使用することのみを目的としています。

iQ8-WB ヨーク取り付け

iQ8-WB YOKE HORIZONTAL MOUNTING



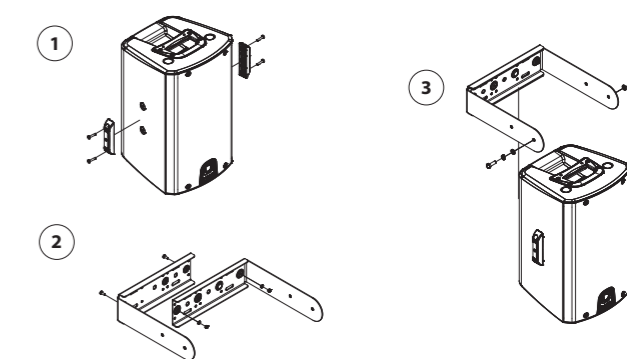
ステップ1: 安全なヨークスペーサー

項目	説明	量
1	ヨークスペーサー	2
2	M5 x 25 mm ネジ、ナイロンスレッドロック付き	4

ステップ2: スチールヨークブラケットを組み立てる

項目	説明	量
1	スチールヨークブラケット 1	1
2	スチールヨークブラケット 2	1
3	M5 x 15 mm スクリュー	2
4	M5 平ワッシャー	2
5	M5 ナイロンロックナット	2

iQ8-WB YOKE VERTICAL MOUNTING

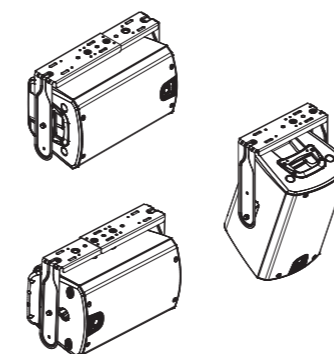


ステップ3: スピーカーをヨークブラケットに配置します

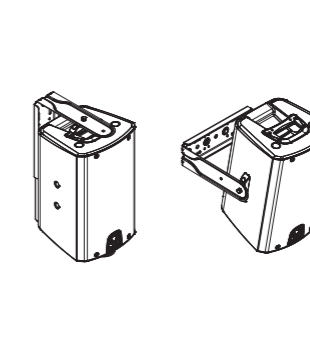
項目	説明	量
1	スチールヨークブラケットアセンブリ	1
2	M8 x 25 mm スクリュー	2
3	M8 平ワッシャー	2
4	M8 スプリングロックワッシャー	2

iQ8-WB 取り付けオプション

天井取り付け

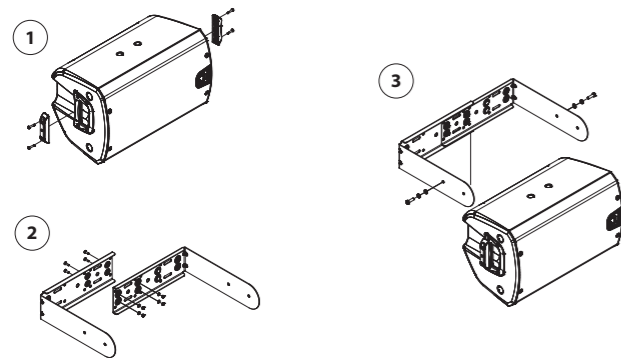


壁に取り付けられた



iQ10-WB ヨーク取り付け

iQ10-WB ヨーク水平取り付け



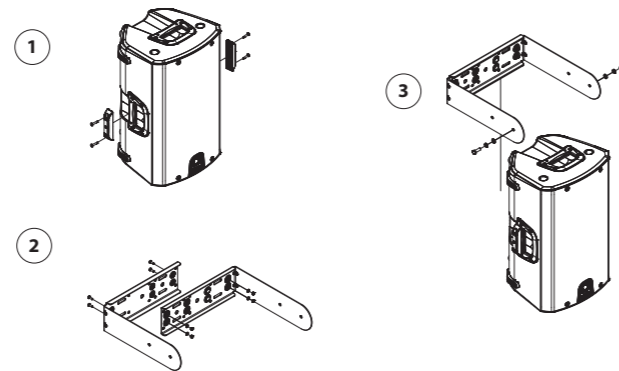
ステップ1: 安全なヨークスペーサー

項目	説明	量
1	ヨークスペーサー	2
2	M5 x 25 mm ネジ, ナイロンスレッドロック付き	4

ステップ2: スチールヨークブラケットを組み立てる

項目	説明	量
1	スチールヨークブラケット 1	1
2	スチールヨークブラケット 2	1
3	M5 x 15 mm スクリュー	4
4	M5 平ワッシャー	4
5	M5 ナイロンロックナット	4

iQ10-WB ヨーク垂直取り付け

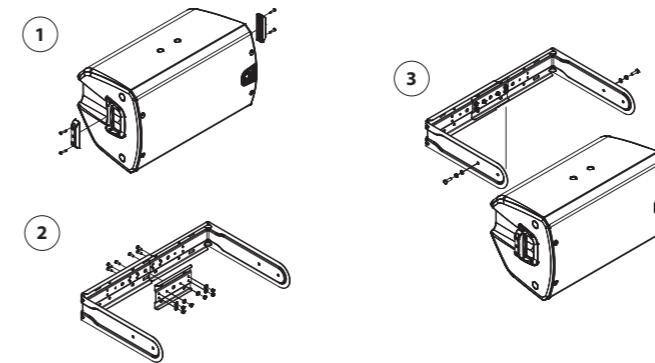


ステップ3: スピーカーをヨークブラケットに配置します

項目	説明	量
1	スチールヨークブラケットアセンブリ	1
2	M8 x 25 mm スクリュー	2
3	M8 平ワッシャー	2
4	M8 スプリングロックワッシャー	2

iQ12-WB ヨーク取り付け

iQ12-WB ヨーク水平取り付け



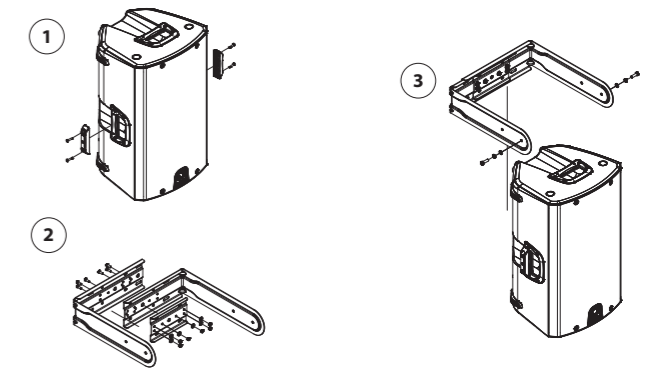
ステップ1: 安全なヨークスペーサー

項目	説明	量
1	ヨークスペーサー	2
2	M5 x 25 mm ネジ, ナイロンスレッドロック付き	4

ステップ2: スチールヨークブラケットを組み立てる

項目	説明	量
1	スチールヨークブラケット 1	1
2	スチールヨークブラケット 1	1
3	スチールヨークブラケット 3	1
4	M6 平ワッシャー	6
5	M6 x 16 mm スクリュー	6
6	M6 ナイロンロックナット	6

iQ12-WB ヨーク垂直取り付け

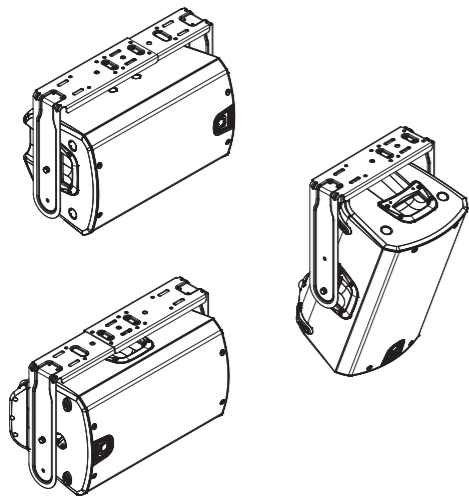


ステップ3: スピーカーをヨークブラケットに配置します

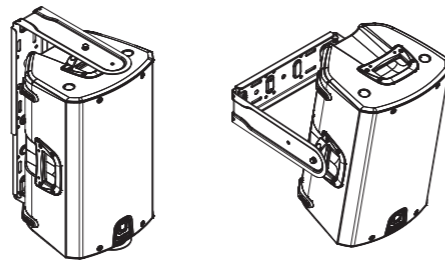
項目	説明	量
1	スチールヨークブラケットアセンブリ	1
2	M8 x 25 mm スクリュー	2
3	M8 平ワッシャー	2
4	M8 スプリングロックワッシャー	2

iQ10-WB 取り付けオプション

天井取り付け

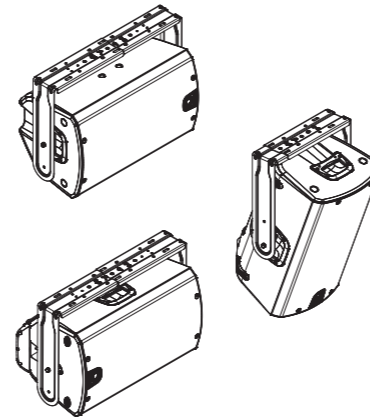


壁に取り付けられた

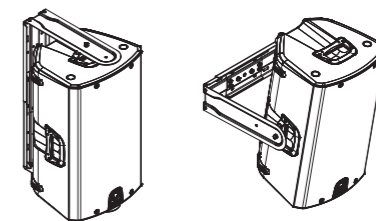


iQ12-WB 取り付けオプション

天井取り付け



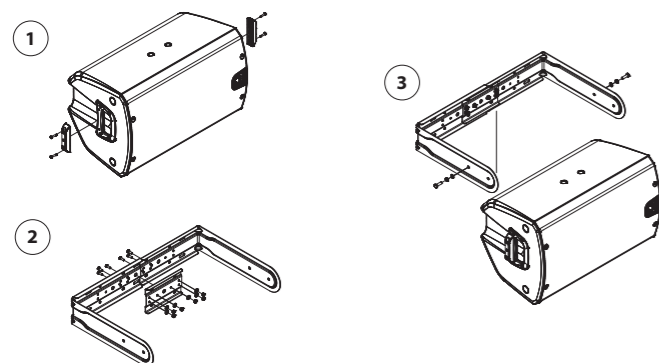
壁に取り付けられた



注意: iQ8 および iQ10 の場合、完成したブラケットには 2 個しか必要ありませんが、iQ12 および iQ15 ブラケットには 3 個が必要です。

iQ15-WB ヨーク取り付け

iQ15-WB ヨーク水平取り付け



ステップ1: 安全なヨークスペーサー

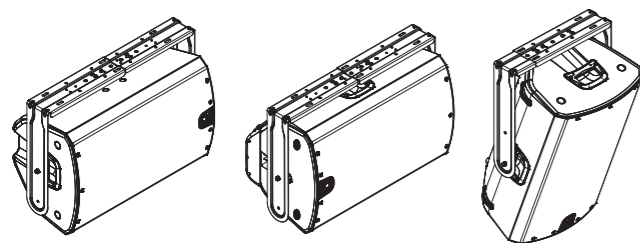
項目	説明	量
1	ヨークスペーサー	2
2	M5 x 25 mm ネジ、ナイロンスレッドロック付き	4

ステップ2: スチールヨークブラケットを組み立てる

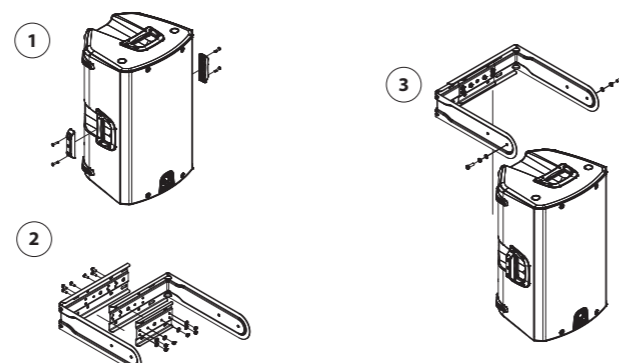
項目	説明	量
1	スチールヨークブラケット 1	1
2	スチールヨークブラケット 1	1
3	スチールヨークブラケット 1	1
4	M6 平ワッシャー	6
5	M6 x 16 mm スクリュー	6
6	M6 ナイロンロックナット	6

iQ15-WB 取り付けオプション

天井取り付け



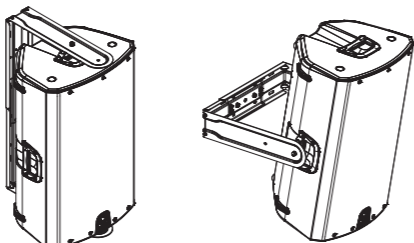
iQ15-WB ヨーク垂直取り付け



ステップ3: スピーカーをヨークブラケットに配置します

項目	説明	量
1	スチールヨークブラケットアセンブリ	1
2	M8 x 25 mm スクリュー	2
3	M8 平ワッシャー	2
4	M8 スプリングロックワッシャー	2

壁に取り付けられた



重要な注意点: 恒久的に設置されたサウンドシステムの取り付けは、必要なタスクを実行するために必要な経験と認定を受けた資格のある担当者が行わない限り、危険な場合があります。壁、床、または天井は、実際の荷重を安全かつ確実に支えることができなければなりません。使用する取り付けアクセサリは、スピーカーと壁、床、または天井の両方に安全かつ確実に固定する必要があります。

リギングコンポーネントを壁、床、または天井に取り付けるときは、使用するすべての固定具と留め具が適切なサイズと定格荷重であることを確認してください。壁と天井のクラッディング、および壁と天井の構造と構成はすべて、特定の固定配置を特定の負荷に対して安全に使用できるかどうかを判断する際に考慮する必要があります。キャビティプラグまたはその他の専門的な固定具は、必要に応じて適切なタイプである必要があります。メーカーの指示に従って取り付けを使用する必要があります。コンポーネントを吊り下げる場合は、地域の法律および基準に従って二次安全方法を使用する必要があります。

フライングシステムの一部としてスピーカーキャビネットを操作すると、正しく取り付けられていない場合、深刻な健康上のリスクや死亡につながる可能性があります。さらに、設置または飛行の前に、電気的、機械的、および音響上の考慮事項について、資格のある認定された（地方の州または国の当局による）担当者と話し合うようにしてください。

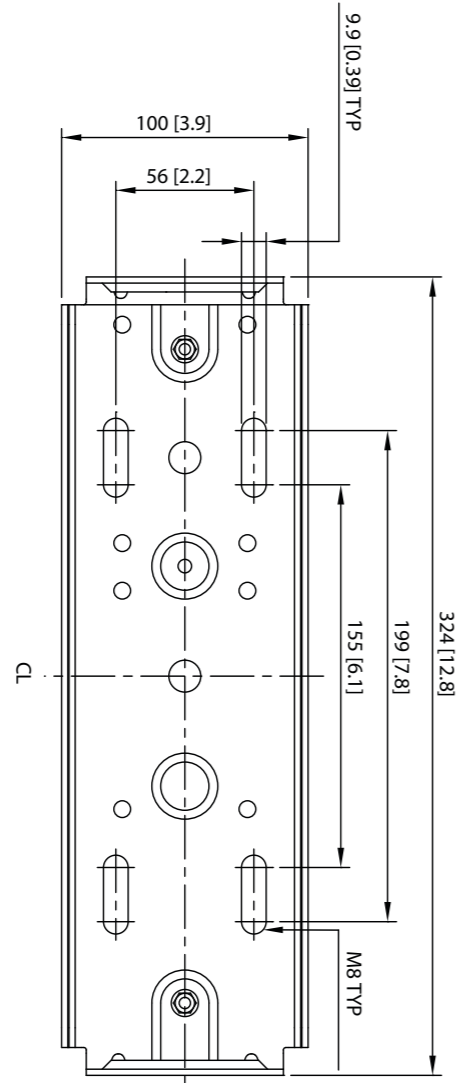
スピーカーキャビネットは、ユニットに付属の専用機器と元の部品およびコンポーネントを使用して、資格のある認定された担当者のみがセットアップおよび飛行するようにしてください。不足している部品やコンポーネントがある場合は、システムのセットアップを試みる前にディーラーに連絡してください。

お住まいの国で適用される地域、州、およびその他の安全規制を必ず遵守してください。同封の「サービス情報シート」に記載されている Music グループ会社を含む Music グループは、製品の不適切な使用、設置、または操作に起因するいかなる損害または人身傷害についても責任を負いません。システムが安全で安定した状態に保たれていることを確認するために、資格のある担当者が定期的にチェックを行う必要があります。スピーカーが飛んでいる場所では、スピーカーの下の領域に人身売買がないことを確認してください。一般の人が立ち入りまたは使用できる場所にスピーカーを飛ばさないでください。

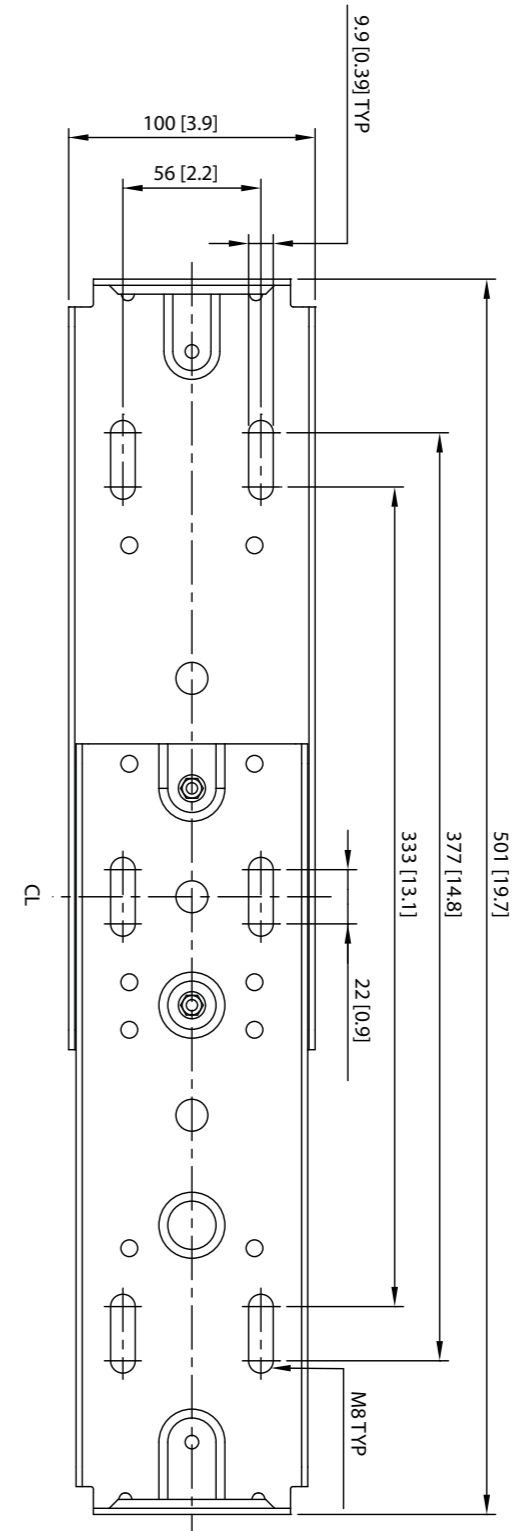
スピーカーは、動作していない場合でも磁場を生成します。したがって、このようなフィールドの影響を受ける可能性のあるすべての資料（ディスク、コンピューター、モニターなど）は安全な距離に保管してください。安全な距離は通常 1～2メートルです。

iQ8-WB 掘削計画

iQ8-WB 垂直取り付け

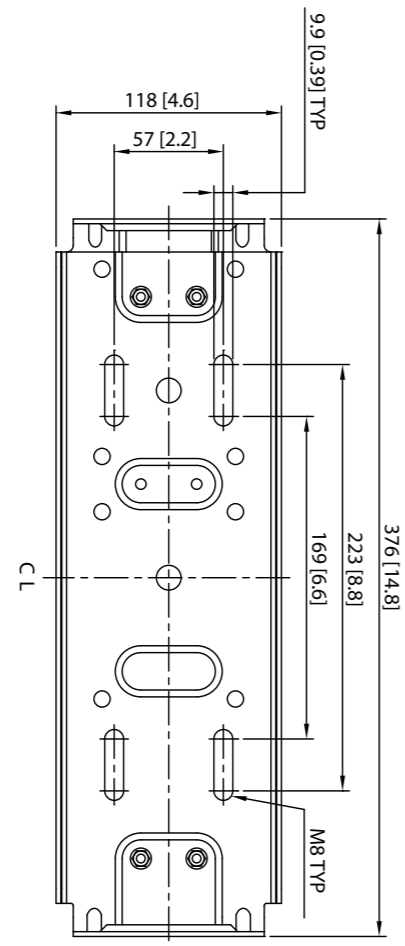


iQ8-WB 水平取り付け

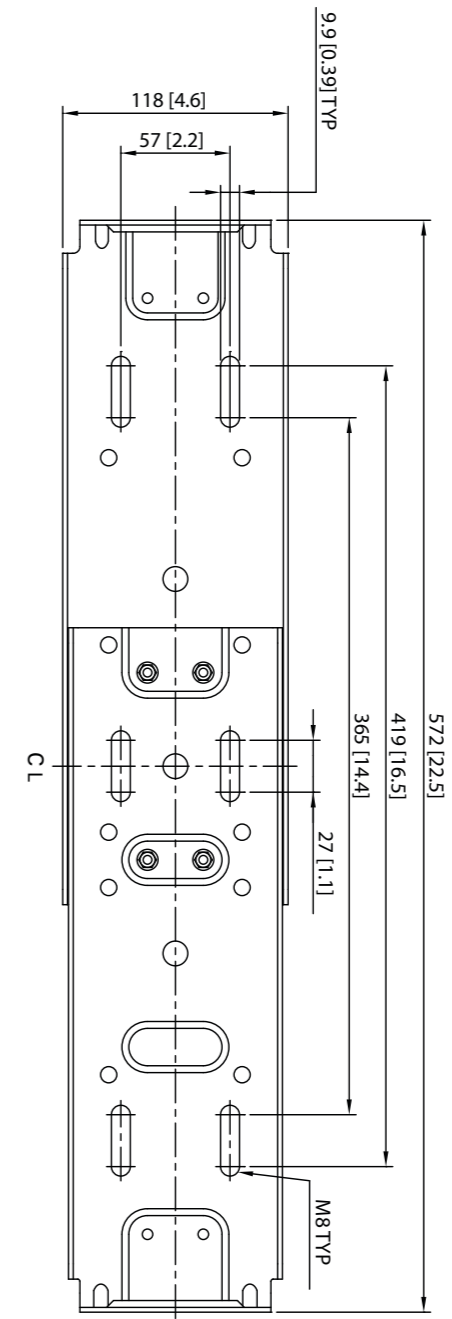


iQ10-WB 掘削計画

iQ10-WB 垂直取り付け

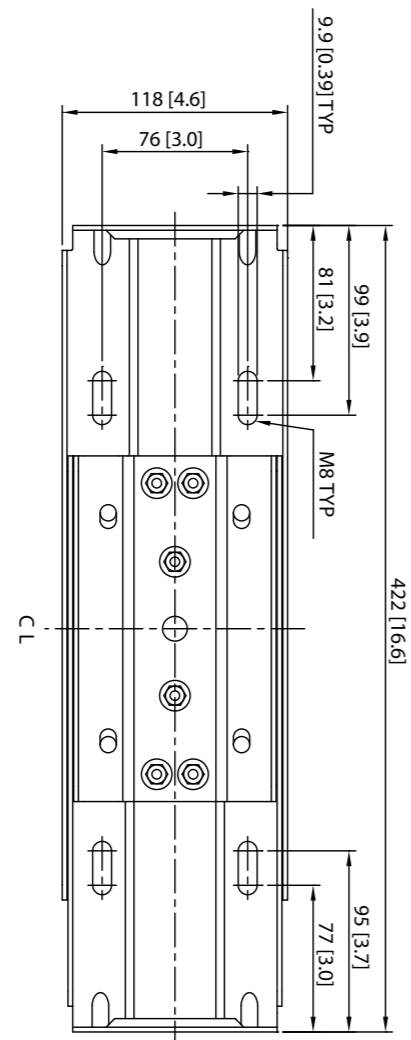


iQ10-WB 水平取り付け

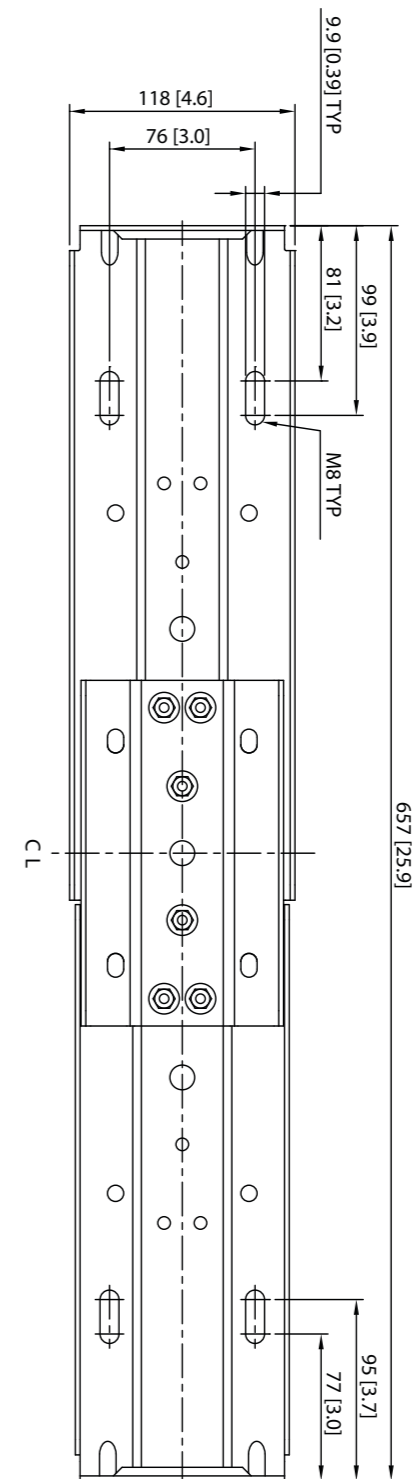


iQ12-WB 掘削計画

iQ12-WB 垂直取り付け

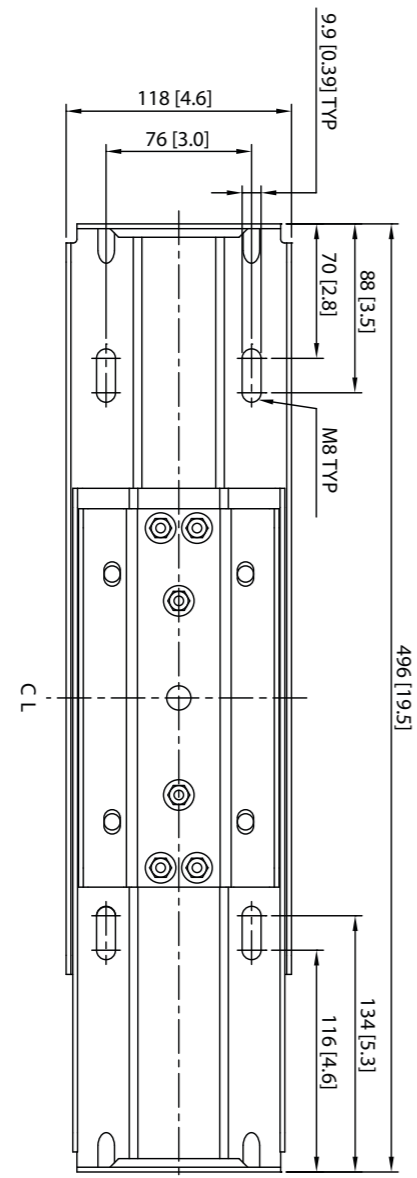


iQ12-WB 水平取り付け



iQ15-WB 掘削計画

iQ15-WB 垂直取り付け



iQ15-WB 水平取り付け

