



KT-HP Series

KT10-HP

2-Way 10" Full-Range Loudspeaker for KTV Applications

KT12-HP

2-Way 12" Full-Range Loudspeaker for KTV Applications

KT15-HP

2-Way 15" Full-Range Loudspeaker for KTV Applications

EN

EN Safety Instruction

1. Read these instructions.
2. Keep these instructions.
3. Heed all warnings.
4. Follow all instructions.
5. Do not use this apparatus near water.
6. Clean only with dry cloth.
7. Do not block any ventilation openings. Install in accordance with the manufacturer's instructions.
8. Do not install near any heat sources such as radiators, heat registers, stoves, or other apparatus (including amplifiers) that produce heat.
9. Use only attachments/accessories specified by the manufacturer.



10. Use only with the cart, stand, tripod, bracket, or table specified by the manufacturer, or sold with the apparatus. When a cart is used, use caution when moving the cart/apparatus combination to avoid injury from tip-over.



11. Correct disposal of this product: This symbol indicates that this product must not be disposed of with household waste, according to the WEEE Directive (2012/19/EU) and your national law. This product should be taken to a collection center licensed for the recycling of waste electrical and electronic equipment (EEE). The mishandling of this type of waste could have a possible negative impact on the environment and human health due to potentially hazardous substances that are generally associated with EEE. At the same time, your cooperation in the correct disposal of this product will contribute to the efficient use of natural resources. For more information about where you can take your waste equipment for recycling, please contact your local city office, or your household waste collection service.

12. Do not install in a confined space, such as a book case or similar unit.

13. Do not place naked flame sources, such as lighted candles, on the apparatus.

ES

ES Instrucción de seguridad

1. Lea las instrucciones.
2. Conserve estas instrucciones.
3. Preste atención a todas las advertencias.
4. Siga todas las instrucciones.
5. No use este aparato cerca del agua.
6. Limpie este aparato con un paño seco.
7. No bloquee las aberturas de ventilación. Instale el equipo de acuerdo con las instrucciones del fabricante.
8. No instale este equipo cerca de fuentes de calor tales como radiadores, acumuladores de calor, estufas u otros aparatos (incluyendo amplificadores) que puedan producir calor.
9. Use únicamente los dispositivos o accesorios especificados por el fabricante.



10. Use únicamente la carretilla, plataforma, trípode, soporte o mesa especificados por el fabricante o suministrados junto con el equipo. Al transportar el equipo, tenga cuidado para evitar daños y caídas al tropezar con algún obstáculo.



11. Cómo debe deshacerse de este aparato: Este símbolo indica que este aparato no debe ser tratado como basura orgánica, según lo indicado en la Directiva WEEE (2012/19/EU) y a las normativas aplicables en su país. En lugar de ello deberá llevarlo al punto limpio más cercano para el reciclaje de sus elementos eléctricos / electrónicos (EEE). Al hacer esto estará ayudando a prevenir las posibles consecuencias negativas para el medio ambiente y la salud que podrían ser provocadas por una gestión inadecuada de este tipo de aparatos. Además, el reciclaje de materiales ayudará a conservar los recursos naturales. Para más información acerca del reciclaje de este aparato, póngase en contacto con el Ayuntamiento de su ciudad o con el punto limpio local.

12. No instale esta unidad en un espacio muy reducido, tal como encastrada en una librería o similar.

13. No coloque objetos con llama, como una vela encendida, sobre este aparato.

FR Consignes de sécurité

1. Lisez ces consignes.
2. Conservez ces consignes.
3. Respectez tous les avertissements.
4. Respectez toutes les consignes d'utilisation.
5. N'utilisez jamais l'appareil à proximité d'un liquide.
6. Nettoyez l'appareil avec un chiffon sec.
7. Veillez à ne pas empêcher la bonne ventilation de l'appareil via ses ouïes de ventilation. Respectez les consignes du fabricant concernant l'installation de l'appareil.
8. Ne placez pas l'appareil à proximité d'une source de chaleur telle qu'un chauffage, une cuisinière ou tout appareil dégageant de la chaleur (y compris un ampli de puissance).
9. Utilisez exclusivement des accessoires et des appareils supplémentaires recommandés par le fabricant.



10. Utilisez exclusivement des chariots, des diables, des présentoirs, des pieds et des surfaces de travail recommandés par le fabricant ou livrés avec le produit. Déplacez précautionneusement tout chariot ou diable chargé pour éviter d'éventuelles blessures en cas de chute.



11. Mise au rebut appropriée de ce produit: Ce symbole indique qu'en accord avec la directive DEEE (2012/19/EU) et les lois en vigueur dans votre pays, ce produit ne doit pas être jeté avec les déchets ménagers. Ce produit doit être déposé dans un point de collecte agréé pour le recyclage des déchets d'équipements électriques et électroniques (EEE). Une mauvaise manipulation de ce type de déchets pourrait avoir un impact négatif sur l'environnement et la santé à cause des substances potentiellement dangereuses généralement associées à ces équipements. En même temps, votre coopération dans la mise au rebut de ce produit contribuera à l'utilisation efficace des ressources naturelles. Pour plus d'informations sur l'endroit où vous pouvez déposer vos déchets d'équipements pour le recyclage, veuillez contacter votre mairie ou votre centre local de collecte des déchets.

12. N'installez pas l'appareil dans un espace confiné tel qu'une bibliothèque ou meuble similaire.

13. Ne placez jamais d'objets enflammés, tels que des bougies allumées, sur l'appareil.

DE Wichtige Sicherheitshinweise

1. Lesen Sie diese Hinweise.
2. Bewahren Sie diese Hinweise auf.
3. Beachten Sie alle Warnhinweise.
4. Befolgen Sie alle Bedienungshinweise.
5. Betreiben Sie das Gerät nicht in der Nähe von Wasser.
6. Reinigen Sie das Gerät mit einem trockenen Tuch.
7. Blockieren Sie nicht die Belüftungsschlitze. Beachten Sie beim Einbau des Gerätes die Herstellerhinweise.
8. Stellen Sie das Gerät nicht in der Nähe von Wärmequellen auf. Solche Wärmequellen sind z. B. Heizkörper, Herde oder andere Wärme erzeugende Geräte (auch Verstärker).
9. Verwenden Sie nur Zusatzgeräte/Zubehörteile, die laut Hersteller geeignet sind.



10. Verwenden Sie nur Wagen, Standvorrichtungen, Stative, Halter oder Tische, die vom Hersteller benannt oder im Lieferumfang des Geräts enthalten sind. Falls Sie einen Wagen benutzen,

seien Sie vorsichtig beim Bewegen der Wagen-Gerätkombination, um Verletzungen durch Stolpern zu vermeiden.



11. Korrekte Entsorgung dieses Produkts: Dieses Symbol weist darauf hin, das Produkt entsprechend der WEEE Richtlinie (2012/19/EU) und der jeweiligen nationalen Gesetze nicht zusammen mit Ihren Haushaltsabfällen zu entsorgen. Dieses Produkt sollte bei einer autorisierten Sammelstelle für Recycling elektrischer und elektronischer Geräte (EEE) abgegeben werden. Wegen bedenklicher Substanzen, die generell mit elektrischen und elektronischen Geräten in Verbindung stehen, könnte eine unsachgemäße Behandlung dieser Abfallart eine negative Auswirkung auf Umwelt und Gesundheit haben. Gleichzeitig gewährleistet Ihr Beitrag zur richtigen Entsorgung dieses Produkts die effektive Nutzung natürlicher Ressourcen. Für weitere Informationen zur Entsorgung Ihrer Geräte bei einer Recycling-Stelle nehmen Sie bitte Kontakt zum zuständigen städtischen Büro, Entsorgungsamt oder zu Ihrem Haushaltsabfallentsorger auf.

12. Installieren Sie das Gerät nicht in einer beengten Umgebung, zum Beispiel Bücherregal oder ähnliches.

13. Stellen Sie keine Gegenstände mit offenen Flammen, etwa brennende Kerzen, auf das Gerät.

PT Instruções de Segurança Importantes

1. Leia estas instruções.
2. Guarde estas instruções.
3. Preste atenção a todos os avisos.
4. Siga todas as instruções.
5. Não utilize este dispositivo perto de água.
6. Limpe apenas com um pano seco.
7. Não obstrua as entradas de ventilação. Instale de acordo com as instruções do fabricante.
8. Não instale perto de quaisquer fontes de calor tais como radiadores, bocas de ar quente, fogões de sala ou outros aparelhos (incluindo amplificadores) que produzam calor.
9. Utilize apenas ligações/acessórios especificados pelo fabricante.



10. Utilize apenas com o carrinho, estrutura, tripé, suporte, ou mesa especificados pelo fabricante ou vendidos com o dispositivo. Quando utilizar um carrinho, tenha cuidado ao mover o conjunto carrinho/dispositivo para evitar danos provocados pela terpedação.



11. Correcta eliminação deste produto: este símbolo indica que o produto não deve ser eliminado juntamente com os resíduos domésticos, segundo a Directiva REEE (2012/19/EU) e a legislação nacional. Este produto deverá ser levado para um centro de recolha licenciado para a reciclagem de resíduos de equipamentos eléctricos e electrónicos (EEE). O tratamento incorrecto deste tipo de resíduos pode ter um eventual impacto negativo no ambiente e na saúde humana devido a substâncias potencialmente perigosas que estão geralmente associadas aos EEE. Ao mesmo tempo, a sua colaboração para a eliminação correcta deste produto irá contribuir para a utilização eficiente dos recursos naturais. Para mais informação acerca dos locais onde poderá deixar o seu equipamento usado para reciclagem, é favor contactar os serviços municipais locais, a entidade de gestão de resíduos ou os serviços de recolha de resíduos domésticos.

12. Não instale em lugares confinados, tais como estantes ou unidades similares.

13. Não coloque fontes de chama, tais como velas acesas, sobre o aparelho.

IT Istruzioni di sicurezza importanti

1. Leggere queste istruzioni.
2. Conservare queste istruzioni.
3. Prestare attenzione a tutti gli avvisi.
4. Applicare tutte le istruzioni.
5. Non utilizzare questo dispositivo vicino l'acqua.
6. Pulire esclusivamente con un panno asciutto.
7. Non bloccare le aperture di ventilazione. Installare in conformità con le istruzioni del produttore.
8. Non installare vicino a fonti di calore come radiatori, termoregolatori, stufe o altri apparecchi (inclusi amplificatori) che producono calore.
9. Utilizzare esclusivamente dispositivi/accessori specificati dal produttore.



10. Utilizzare solo carrelli, supporti, treppiedi, staffe o tavoli indicati dal produttore o venduti con l'apparecchio. Utilizzando un carrello, prestare attenzione quando si sposta la combinazione carrello/apparecchio per evitare lesioni dovute al ribaltamento.



11. Smaltimento corretto di questo prodotto: questo simbolo indica che questo dispositivo non deve essere smaltito insieme ai rifiuti domestici, secondo la Direttiva RAEE (2012/19 / UE) e la vostra legislazione nazionale. Questo prodotto deve essere portato in un centro di raccolta autorizzato per il riciclaggio di rifiuti di apparecchiature elettriche ed elettroniche (RAEE). La cattiva gestione di questo tipo di rifiuti potrebbe avere un possibile impatto negativo sull'ambiente e sulla salute umana a causa di sostanze potenzialmente pericolose che sono generalmente associate alle apparecchiature elettriche ed elettroniche. Nello stesso tempo la vostra collaborazione al corretto smaltimento di questo prodotto contribuirà all'utilizzo efficiente delle risorse naturali. Per ulteriori informazioni su dove è possibile trasportare le apparecchiature per il riciclaggio vi invitiamo a contattare l'ufficio comunale locale o il servizio di raccolta dei rifiuti domestici.

12. Non installare in uno spazio ristretto, come in una libreria o in una struttura simile.

13. Non collocare sul dispositivo fonti di fiamme libere, come candele accese.

EN

ES

FR

DE

PT

IT

NL Belangrijke veiligheidsvoorschriften

1. Lees deze voorschriften.
2. Bewaar deze voorschriften.
3. Neem alle waarschuwingen in acht.
4. Volg alle voorschriften op.
5. Gebruik dit apparaat niet in de buurt van water.
6. Reinig het uitsluitend met een droge doek.
7. Let erop geen van de ventilatie-openingen te bedekken. Plaats en installeer het volgens de voorschriften van de fabrikant.
8. Het apparaat mag niet worden geplaatst in de buurt van radiatoren, warmte-uitlaten, kachels of andere zaken (ook versterkers) die warmte afgeven.
9. Gebruik uitsluitend door de producent gespecificeerd toebehoren c.q. onderdelen.



10. Gebruik het apparaat uitsluitend in combinatie met de wagen, het statief, de driepoot, de beugel of tafel die door de producent is aangegeven, of die in combinatie met het

apparaat wordt verkocht. Bij gebruik van een wagen dient men voorzichtig te zijn bij het verrijden van de combinatie wagen/apparaat en letsel door vallen te voorkomen.



11. Correcte afvoer van dit product: dit symbool geeft aan dat u dit product op grond van de AEEA-richtlijn (2012/19/EU) en de nationale wetgeving van uw land niet met het gewone huishoudelijke afval mag weggooien. Dit product moet na

afloop van de nuttige levensduur naar een officiële inzamelpost voor afgedankte elektrische en elektronische apparatuur (AEEA) worden gebracht, zodat het kan worden gerecycleerd. Vanwege de potentieel gevaarlijke stoffen die in elektrische en elektronische apparatuur kunnen voorkomen, kan een onjuiste afvoer van afval van het onderhavige type een negatieve invloed op het milieu en de menselijke gezondheid hebben. Een juiste afvoer van dit product is echter niet alleen beter voor het milieu en de gezondheid, maar draagt tevens bij aan een doelmatiger gebruik van de natuurlijke hulpbronnen. Voor meer informatie over de plaatsen waar u uw afgedankte apparatuur kunt inleveren, kunt u contact opnemen met uw gemeente of de plaatselijke reinigingsdienst.

12. Installeer niet in een kleine ruimte, zoals een boekenkast of iets dergelijks.

13. Plaats geen open vlammen, zoals brandende kaarsen, op het apparaat.

SE Viktiga säkerhetsanvisningar

1. Läs dessa anvisningar.
2. Spara dessa anvisningar.
3. Beakta alla varningar.
4. Följ alla anvisningar.
5. Använd inte apparaten i närheten av vatten.
6. Rengör endast med torr trasa.
7. Blockera inte ventilationsöppningarna. Installera enligt tillverkarens anvisningar.
8. Installera aldrig intill värmekällor som värme-element, varmluftsintag, spisar eller annan utrustning som avger värme (inklusive förstärkare).
9. Använd endast tillkopplingar och tillbehör som angetts av tillverkaren.



10. Använd endast med vagn, stativ, trefot, hållare eller bord som angetts av tillverkaren, eller som sålts till-sammans med apparaten. Om du använder en vagn, var

försiktig, när du förflyttar kombinationen vagn-apparat, för att förhindra olycksfall genom snubbling.



11. Kassera produkten på rätt sätt: den här symbolen indikerar att produkten inte ska kastas i hushållssoporna, enligt WEEE direktivet (2012/19/EU) och gällande, nationell lagstiftning. Produkten ska lämnas till ett auktoriserat återvinningsställe för

elektronisk och elektrisk utrustning (EEE). Om den här sortens avfall hanteras på fel sätt kan miljön, och människors hälsa, påverkas negativt på grund av potentiella risksubstanser som ofta associeras med EEE. Avfallshanteras produkten däremot på rätt sätt bidrar detta till att naturens resurser används på ett bra sätt. Kontakta kommun, ansvarig förvaltning eller avfallshanteringsföretag för mer information om återvinningscentral där produkten kan lämnas.

12. Installera inte i ett trångt utrymme, t.ex. i en bokhylla eller liknande enhet.

13. Placera inte källor med öppen eld, t.ex. tända ljus, på apparaten.

PL Ważne informacje o bezpieczeństwie

1. Proszę przeczytać poniższe wskazówki.
2. Proszę przechowywać niniejszą instrukcję.
3. Należy przestrzegać wszystkich wskazań ostrzegawczych.
4. Należy postępować zgodnie z instrukcją obsługi.
5. Urządzenia nie wolno używać w pobliżu wody.
6. Urządzenie można czyścić wyłącznie suchą szmatką.
7. Nie zasłaniać otworów wentylacyjnych. W czasie podłączania urządzenia należy przestrzegać zaleceń producenta.
8. Nie stawiać urządzenia w pobliżu źródeł ciepła takich, jak grzejniki, piece lub urządzenia produkujące ciepło (np. wzmacniacze).
9. Używać wyłącznie sprzętu dodatkowego i akcesoriów zgodnie z zaleceniami producenta.
10. Używać jedynie zalecanych przez producenta lub



znajdujących się w zestawie wózków, stojaków, statywów, uchwyty i stołów. W przypadku posługiwania się wózkiem należy zachować szczególną ostrożność w

trakcie przewożenia zestawu, aby uniknąć niebezpieczeństwa potknięcia się i zranienia.



11. Prawidłowa utylizacja produktu: Ten symbol wskazuje, że tego produktu nie należy wyrzucać razem ze zwykłymi odpadami domowymi, tylko zgodnie z dyrektywą w sprawie zużytego sprzętu elektrycznego i elektronicznego (WEEE) (2012/19/

EU) oraz przepisami krajowymi. Niniejszy produkt należy przekazać do autoryzowanego punktu zbiórki zużytego sprzętu elektrycznego i elektronicznego. Niewłaściwe postępowanie z tego typu odpadami może wywołać szkodliwe działanie na środowisko naturalnej i zdrowie człowieka z powodu potencjalnych substancji niebezpiecznych zaliczanych jako zużyty sprzęt elektryczny i elektroniczny. Jednocześnie, Twój wkład w prawidłową utylizację niniejszego produktu przyczynia się do oszczędnego wykorzystywania zasobów naturalnych. Szczegółowych informacji o miejscach, w których można oddawać zużyty sprzęt do recyklingu, udzielają urzędy miejskie, przedsiębiorstwa utylizacji odpadów lub najbliższy zakład utylizacji odpadów.

12. Nie instaluj w ograniczonej przestrzeni, takiej jak półka na książki lub podobny zestaw.

13. Nie stawiaj na urządzeniu źródeł otwartego ognia, takich jak zapalone świece.

CN 安全须知

1. 请阅读这些说明。
2. 请妥善保存这些说明。
3. 请注意所有的警示。
4. 请遵守所有的说明。
5. 请勿在靠近水的地方使用本产品。
6. 请用干布清洁本产品。
7. 请勿堵塞通风孔, 安装本产品时请遵照厂家的说明, 通风孔不要覆盖诸如报纸、桌布和窗帘等物品而妨碍通风。
8. 请勿将本产品安装在热源附近, 如暖气片, 炉子或其它产生热量的设备 (包括功放器)。产品上不要放置裸露的火焰源, 如点燃的蜡烛。
9. 请只使用厂家指定的附属设备和配件。



10. 请只使用厂家指定的或随货销售的手推车, 架子, 三角架, 支架和桌子。若使用手推车来搬运设备, 请注意安全放置设备, 以避免手推车和设备倾倒是受伤。

11. 如果液体流入或异物落入设备内, 设备遭雨淋或受潮, 设备不能正常运作或被摔坏等, 设备受损需进行维修时, 所有维修均须由合格的维修人员进行维修。

Welcome

Thank you for choosing a Turbosound loudspeaker product for your application. If you would like further information about this or any other product, please visit our website at turbosound.com.

Unpacking the Loudspeaker

After unpacking the unit, please check carefully for damage. If damage is found, please notify your supplier at once. You, the consignee, must instigate any claim. Please retain all packaging in case of future return shipment.

About this Quick Start Guide

This QSG describes details of the KT10 HP, KT12-HP, and KT15-HP loudspeakers and shows various options such as mounting on a pole or tripod, suspending with eyebolts, and mounting in portrait or landscape orientation.

The instructions do not show details of external lifting equipment and do not contain details of safe lifting procedures or installation.

Possession of these instructions and procedures does not imply authorisation for their use.

General Safety

The operation of your product as part of a suspended system, if installed incorrectly and improperly, can potentially expose persons to serious health risks and even death. In addition, please ensure that electrical, mechanical and acoustic considerations are discussed with qualified and certified (by local, state or national authorities) personnel prior to any installation or flying.

Installation and setup should only be carried out by qualified and authorised personnel observing the valid local, state and other safety regulations applicable in your country. If any parts or components are missing please contact your dealer before attempting to set up the system.

It is the responsibility of the person installing the assembly to ensure that the suspension/fixing points are suitable for the intended use.

We also recommend you schedule Turbosound training with our sales partners and applications team.

Equipment used to connect to the Turbosound rigging system must be properly rated and must conform to the local, state and other safety regulations. Do not use Turbosound rigging with other types or brands of loudspeakers. This practice may compromise safety standards and Music Tribe Global Brands Ltd will not be responsible for damage or injury so caused.

Welding, or any other means of permanently fixing rigging components to each other or to cabinet fixing points is not allowed. Rigging components or assemblies must only be fixed to Turbosound loudspeaker cabinets using the cabinet fixing points.

Music Tribe Global Brands Ltd assumes no liability for any damage or personal injury resulting from improper use, installation or operation of the product. Regular checks must be conducted by qualified personnel to ensure that the system remains in a secure and stable condition. Make sure that, where the product is suspended, the area underneath the product is free of human traffic. Do not suspend the product in areas which can be entered or used by members of the public.

Speakers create magnetic field, even if not in operation. Therefore, please keep all materials that can be affected by such fields (discs, computers, monitors, etc) at a safe distance, usually between 1 and 2 metres away.

Secondary Safeties

All loudspeakers flown in theatres, studios or other places of work and entertainment shall, in addition to the principle load bearing means of suspension, be provided with an independent, properly rated, and securely attached secondary safety. Only steel wire ropes or steel chains of an approved construction and load rating shall be used as secondary safeties. Plastic-covered steel wire ropes are not permitted for use as secondary safeties.

The secondary safety suspension must be independent of the primary suspension points and capable of carrying the total system weight. The additional safety device must be mounted in a way that the loudspeaker is caught by the safety device without any drop and swing, in the event that the primary suspension fails.

Operational Safety

The procedures require the use of two or more authorised persons.

Produce a lift plan: before any lift takes place, you must formulate a lift plan that describes the exact steps and procedures that will be carried out.

The plan must be shared with all assistants and stake-holders in the lift so that each person will understand their responsibilities.

Observe all instructions given on the respective instruction labels of the rigging components and loudspeakers.

When using chain hoists, make sure nobody is directly underneath or in the vicinity of the loudspeakers.

During assembly pay attention to the possible risk of crushing.

Wear suitable protective clothing.

Safety Inspections

Carefully inspect rigging system components and cabinets for defects or signs of damage before proceeding to assemble the speaker to be flown. If any parts are damaged or suspect, or if there is any doubt as to the proper functioning and safety of the items DO NOT USE THEM and withdraw them from use immediately.

System Requirements

The KT Series of 2-way loudspeaker operates as a passive system and requires only one amplifier channel. The input signal is divided between the low-frequency and high frequency drivers internally with a passive crossover.

Amplifier Considerations

The KT series loudspeakers are optimized for use with the Lab Gruppen PD & PDX series amplifiers

The use of third party amplification and processing is only advised using professional loudspeaker limiter calculator

The KT series enclosures should be driven by high quality power amplifiers designed for true professional use. Power amplifiers should be capable of delivering long term broadband power, equal to half the loudspeaker's peak power rating at its stated nominal impedance. The use of underpowered amplifiers must be avoided as heavily clipped signals can cause permanent loudspeaker damage.

Model		KT10-HP	KT12-HP	KT15-HP
Impedance		8Ω	8Ω	8Ω
Loudspeaker	Continuous Power	350	500	650
Minimum Amplifier Power	Continuous Power	700	1000	1300
	Peak Power (4 x continuous)	1400	2000	2600

Limiters, crossovers and equalisation points must be set in accordance with the settings provided on the Turbosound website. This will ensure the optimum sound quality and long-term reliability as well as protection from damage.

System Cabling Requirements

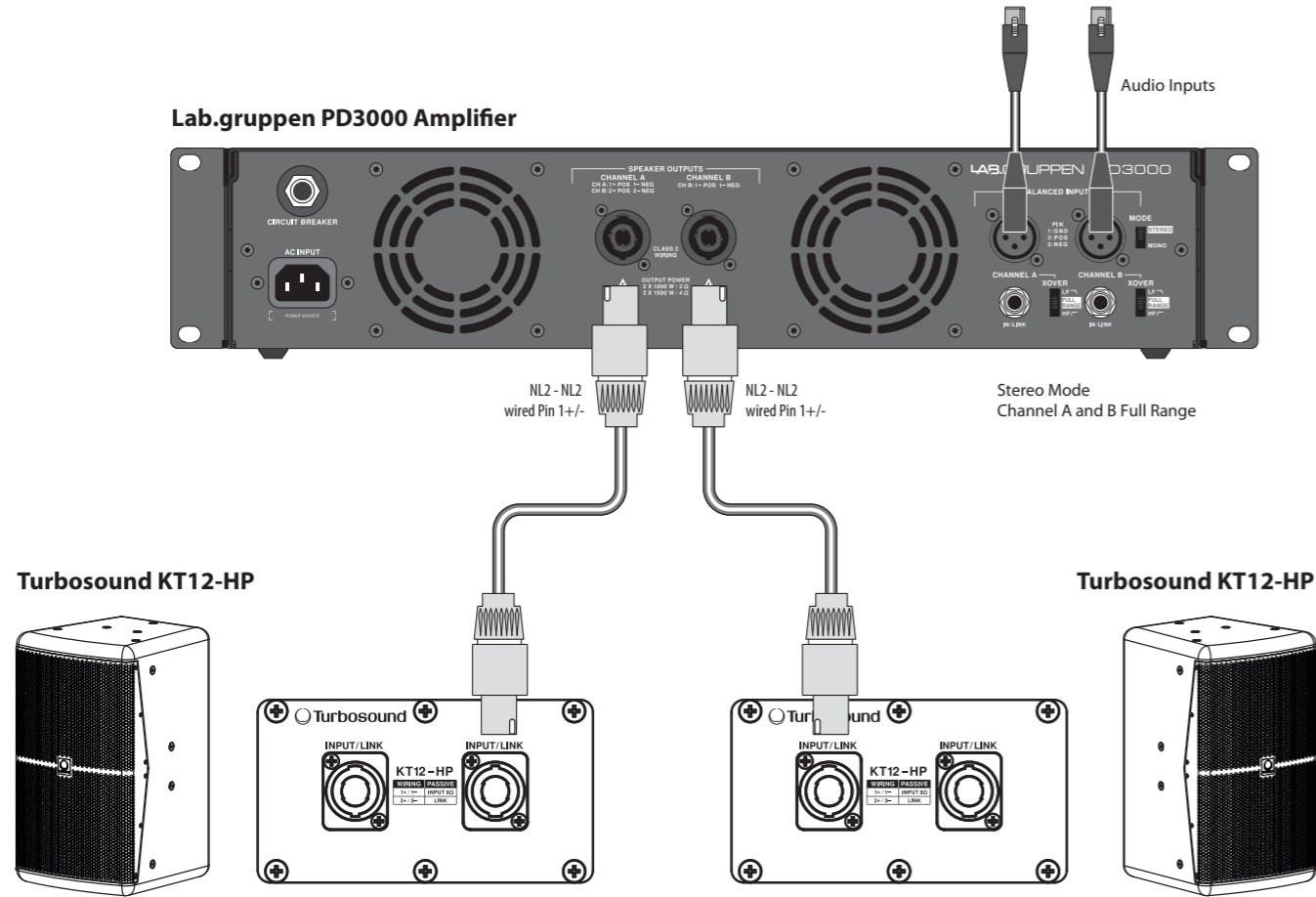
To avoid wasting amplifier power, you should use heavy-duty speaker cable with a minimum wire size of 2.5 mm² (14 AWG), and preferably 4 mm² (12 AWG) for longer runs or where total cabinet input impedance is less than 8 ohms. For extreme cable lengths, be aware of cable impedance and resistive losses. Always observe the correct polarity.

Use genuine NEUTRIK SPEAKON CONNECTORS for reliable operation.

Attach and support the speaker cables from your amplifiers to the loudspeaker cabinets, so that no significant additional weight or lateral force is applied to the speakers by the input wiring. Input cables or link cables should never be used to angle the speakers or used as rigging in any way.

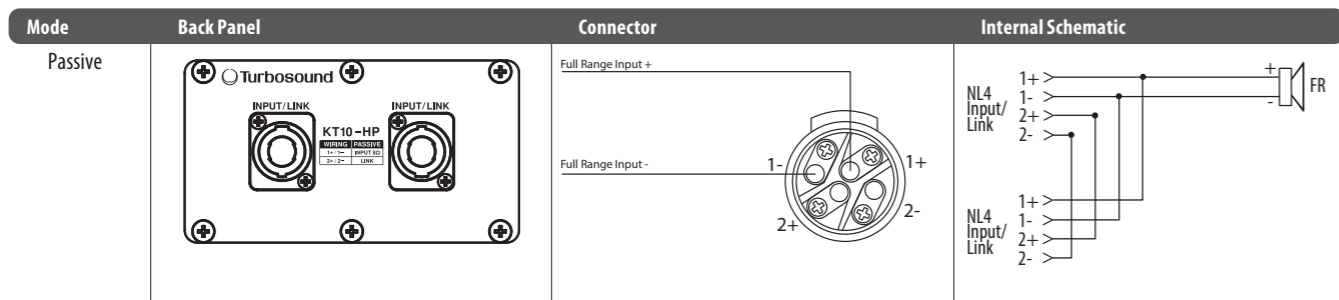
Stereo System Example

The example below shows a Lab.gruppen PD3000 Amplifier used in Stereo mode and full frequency range, with two KT12-HP speakers. Both speaker cables are wired Pin 1 +/-.



Connections

Caution: The speaker impedance is 8 Ohms. Do not Link more than 2 speakers per channel, unless your amplifier can handle loads less than 4 Ohms.



Installation

Safety Warning: Only authorised and certified personnel shall design and install suspended configurations. Incorrect installation may lead to death or permanent injury

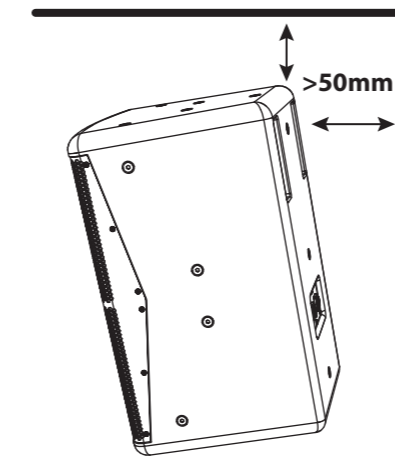
Walls, floors or ceilings must be capable of safely and securely supporting the actual load. The mounting accessory used must be safely and securely fixed both to the loudspeaker and to the wall, floor or ceiling.

When mounting rigging components on walls, floors or ceilings, ensure that all fixings and fasteners used are of an appropriate size and load rating. Wall and ceiling claddings, and the construction and composition of walls and ceilings, all need to be taken into account when determining whether a particular fixing arrangement can be safely employed for a particular load. Cavity plugs or other specialist fixings, if required, must be of an appropriate type, and must be fitted and used in accordance with the maker's instructions.

The use of a secondary safety is a mandatory safety requirement.

The KT speaker cabinet has an integral pole mount hole and M10 mounting holes with fitted hex socket head screws.

Caution: As the KT series loudspeakers are rear ported, it is important to leave a gap of 50 mm or more, to allow low frequency energy to exit the rear ports.

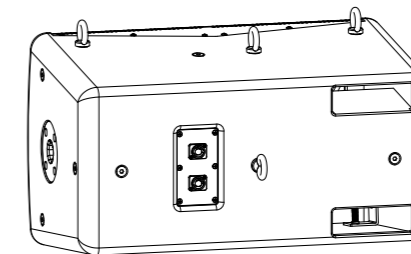
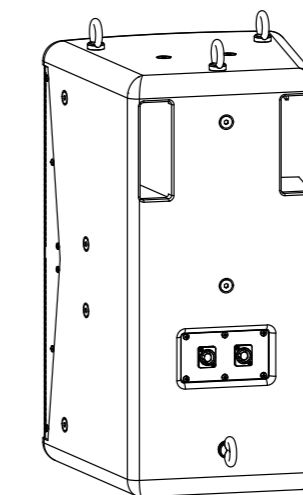
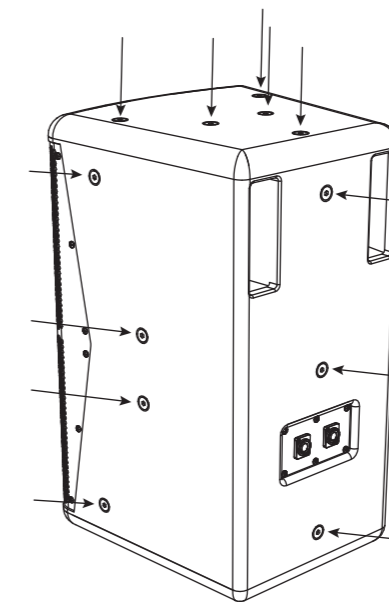


Suspending with Eyebolts

KT Series cabinets can be suspended using optional eyebolts coupled to the internal rigging points provided on the top, bottom and sides and back. The simplest method is to use the two rigging points on the top and a single pull-back rigging point in the centre of the rear panel. Use another eyebolt on top for the secondary safety cable.

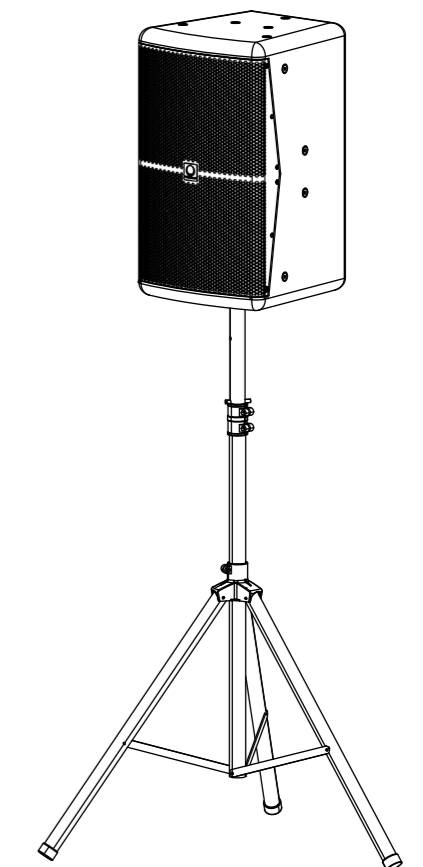
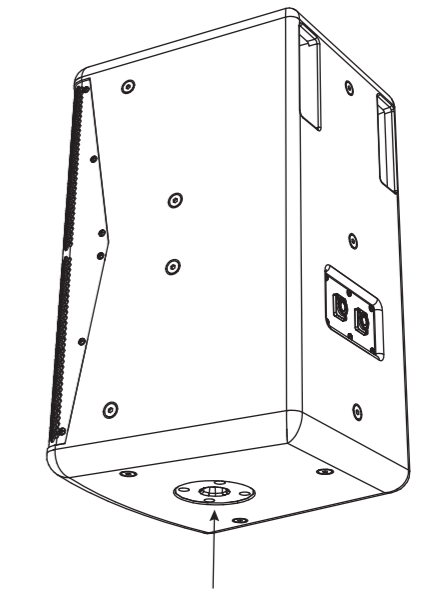
Remove the appropriate countersunk screws and replace them with shoulder eyebolts, which must have a thread length of at least 40 mm. Use the rear rigging point to angle the cabinet for optimum room coverage. Cabinets may be hung upside down if required.

M10 Mounting Holes with Screws



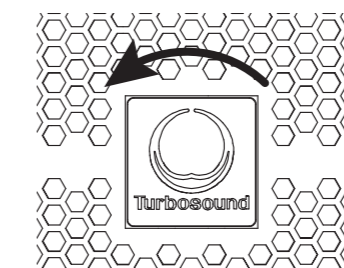
Pole Mount

One 35 mm pole mount socket is provided for pole mounting in the vertical position. The speaker can be pole mounted on a suitable tripod stand.



Badge Rotation

The Turbosound badge can be rotated by hand to suit vertical or horizontal positioning.



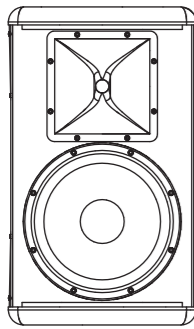
EN

Horn Rotation

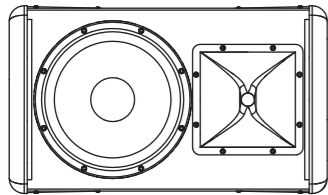
The MF/HF Horn assembly can be removed and reinstalled in a different orientation to suit desired configurations and coverage.

For example, if the speaker is used in landscape mode, then rotate the horn by 90 degrees to maintain the same horizontal and vertical beamwidths/coverage as in the portrait mode.

Portrait

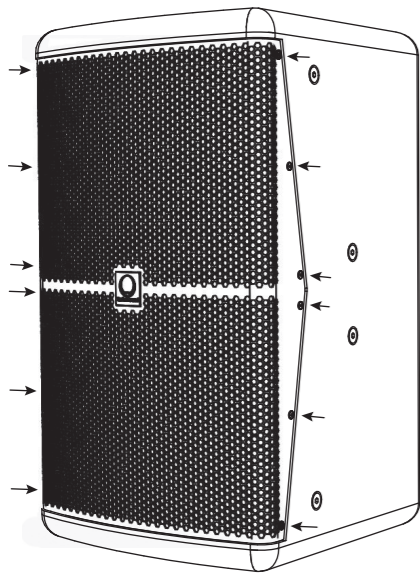


Landscape (Horn Rotated)

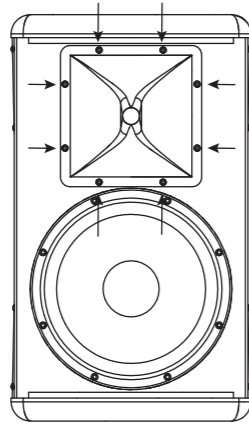


Follow the procedure below to rotate the horn:

Remove the grille by undoing the six crosshead screws on each side.

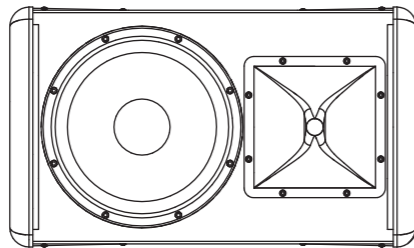


Remove the 8 M5 hexagonal socket screws securing the horn assembly to the cabinet.



Carefully pull the horn assembly forward, just enough to be able to rotate the assembly to the desired orientation.

Reinstall the horn with the 8 screws. Make sure the wiring is intact and not pinched.



Reinstall the grille, and make a note that the speaker has been modified.

欢迎

感谢您为您的应用选择 Turbosound 扬声器产品。如果您想了解有关此产品或任何其他产品的更多信息, 请访问我们的网站 turbosound.com

打开扬声器包装

打开设备包装后, 请仔细检查是否有损坏。如果发现损坏, 请立即通知您的供应商。您 (收货人) 必须提出索赔。请保留所有包装, 以备将来退货时使用。

关于本快速入门指南

本 QSG 描述了 KT10-HP, KT12-HP 和 KT15-HP 扬声器的详细信息, 并展示了各种选项, 例如安装在杆子或三脚架上、使用吊环螺栓悬挂以及纵向或横向安装。

该说明不显示外部起重设备的详细信息, 也不包含安全起重程序或安装的详细信息。

拥有这些说明和程序并不意味着授权使用它们。

一般安全

作为悬挂系统的一部分, 如果安装不当, 操作您的产品可能会使人面临严重的健康风险甚至死亡。此外, 请确保在进行任何安装之前, 与有资质且经过 (地方、州或国家当局) 认证的人员讨论电气、机械和声学方面的考虑因素。

安装和设置只能由有资质的授权人员依照您所在国家/地区适用的有效当地、州和其他安全法规进行。如果缺少任何部件或组件, 请在尝试设置系统之前联系您的经销商。

安装组件的人员有责任确保悬挂/固定点适合预期用途。

我们还建议您联系我们的销售合作伙伴和应用团队以安排 Turbosound 培训。

用于连接到 Turbosound 装配系统的设备必须拥有适当的评级, 并且必须符合当地、州和其他安全法规。请勿将 Turbosound 装配件与其他类型或品牌的扬声器一起使用。这种做法可能会损害安全标准, Music Tribe Global Brands Ltd 将不对由此造成的损害或伤害负责。请勿修改附件, 或以本快速入门指南所述之外的方式使用它们。作为完整装配体的一部分提供的装配零部件不可互换, 且不得与任何其他装配体的零部件交换。

不允许焊接或任何其他将装配组件永久彼此固定或固定到箱体固定点的方法。只能使用箱体固定点将装配组件或装配体固定到 Turbosound 扬声器箱体上。

Music Tribe Global Brands Ltd 对因产品不当使用、安装或操作而造成的任何损害或人身伤害不承担任何责任。必须定期请有资质的人员进行检查, 以确保系统保持安全和稳定状态。确保产品悬挂时, 产品下方区域没有人流。不要在公众可以进入或使用的区域悬挂产品。

在安装之前, 请务必参考 EASE Focus 3 建模软件的错误和警告指示。

次级安全

剧院、演播室或者其他工作娱乐场所悬挂的所有扬声器, 除主承重悬挂外, 还应当提供独立、标称合规、安装稳固的次级安全装置。只有经批准的结构和额定载荷的钢丝绳或钢链才能用作次级安全装置。不允许将包覆塑料的钢丝绳用作次级安全装置。

次级安全悬架必须独立于主悬架点, 并且能够承载系统总重量。额外安全装置的安装方式, 必须在主悬挂失效时让扬声器被安全装置捕获, 而不会出现坠落或摆动。

操作安全

该程序需要使用两个或两个以上的授权人员。

制定吊装计划: 在任何吊装发生之前, 您必须制定一个吊装计划, 描述将要执行的确切步骤和程序。

该计划必须与吊装的所有助手和相关方分享, 以便每个人都了解自己的职责。

遵守装配组件和扬声器的相应说明标签上给出的所有说明。

使用链式起重机时, 请确保没有人直接在扬声器下方或附近。

在组装过程中, 请注意可能的挤压风险。

穿合适的防护服。

安全检查

在继续组装要悬挂的阵列之前, 请仔细检查装配系统组件和箱体是否有缺陷或损坏迹象。如果任何部件损坏或可疑, 或者对设备正常运行和安全性有任何疑问, 请勿使用并立即将其撤出使用。

CN

系统要求

KT10-HP, KT12-HP 和 KT15-HP 分频扬声器作为无源系统运行, 每个扬声器需要一个放大器通道。输入信号通过无源分频器在低频和高频驱动器之间进行内部分配。

放大器注意事项

KT 系列扬声器经过优化, 可与 Lab Gruppen PD 和 PDX 系列放大器配合使用

仅建议使用专业扬声器限制器计算器使用第三方放大和处理

KT 系列音箱应由专为真正专业用途而设计的高品质功率放大器驱动。功率放大器应能提供长期宽频带的功率, 等于扬声器在标称阻抗下峰值功率的一半。必须避免使用功率不足的放大器, 因为严重削波的信号可能会导致扬声器永久性损坏。

Model		KT10-HP	KT12-HP	KT15-HP
阻抗		8Ω	8Ω	8Ω
扬声器功率承受能力	持续功率	350	500	650
	峰值功率(4 x 连续)	1400	2000	2600
最小放大器功率	持续功率	700	1000	1300
	峰值功率(4 x 连续)	1400	2000	2600

限制器、分频器和均衡点必须按照 Turbosound 网站上提供的设置进行设置。这将确保最佳的音质和长期可靠性以及防止损坏。

系统连线要求

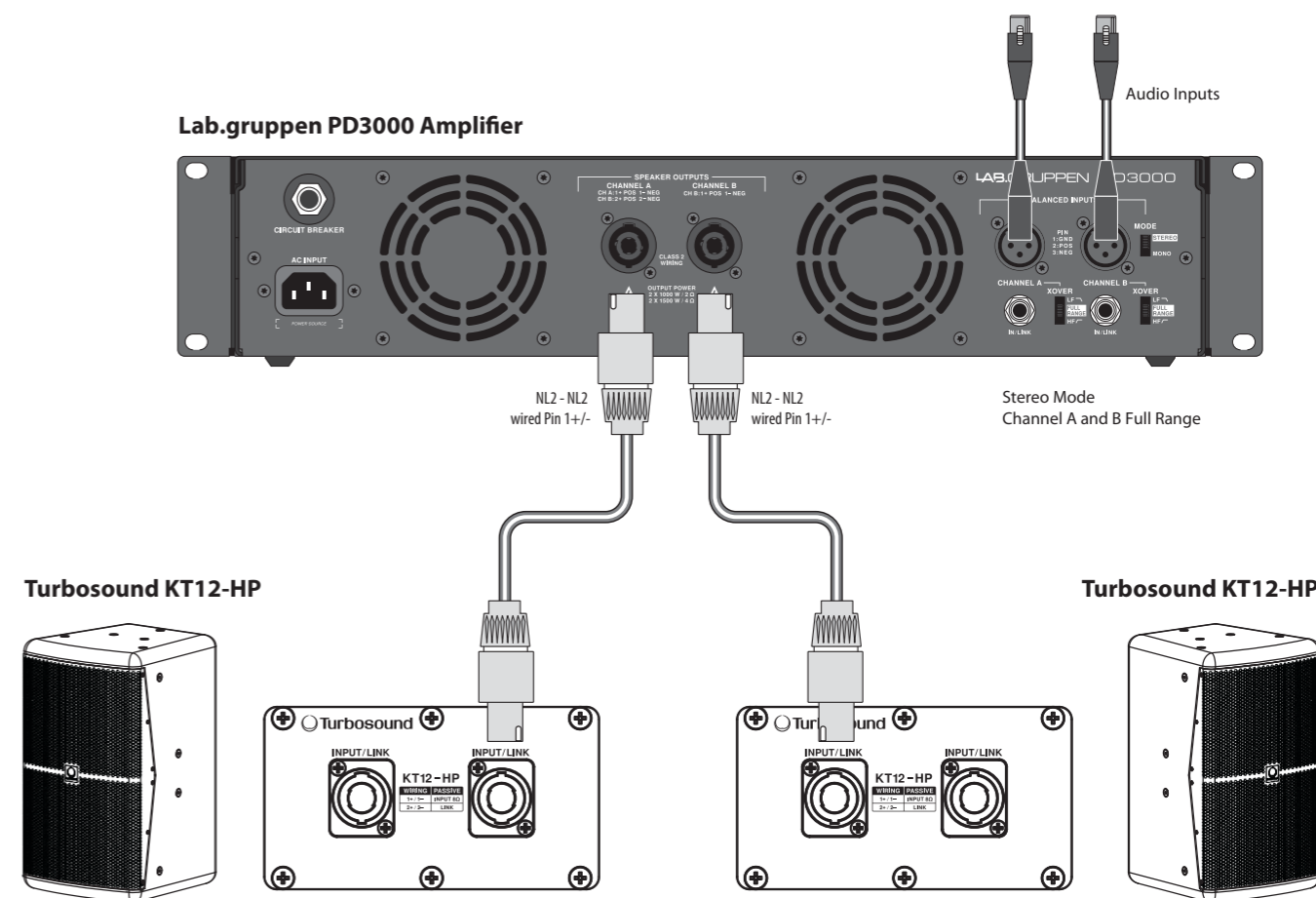
为避免浪费功耗, 对于较远的连接或总箱体输入阻抗小于 8 欧姆, 应使用最小导线尺寸为 2.5 mm² (14 AWG) 的重型扬声器电缆, 最好使用 4 mm² (12 AWG)。对于极端长度的电缆, 请注意电缆阻抗和电阻损耗。始终遵守正确的极性。

使用正品 NEUTRIK SPEAKON 连接器以确保可靠运行。

连接并支撑从功放到扬声器箱体的扬声器电缆, 这样输入接线就不会对阵列施加明显的额外重量或侧向力。输入电缆或链路电缆绝不应用于调整阵列的角度或以任何方式用作索具。

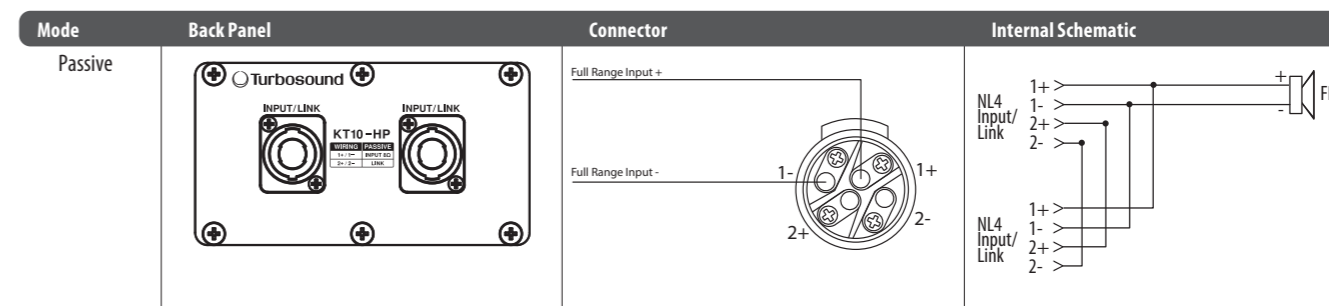
立体声系统示例

下面的示例显示了在立体声模式和全频率范围内使用的 Lab.gruppen PD3000 放大器, 带有两个 KT12-HP 扬声器。两条扬声器电缆均采用引脚 1 +/- 接线。



连接方式

注意: 扬声器阻抗为 8 欧姆。每个通道不要连接超过 2 个扬声器, 除非您的放大器可以处理小于 4 欧姆的负载。



安装

安全警告: 只有经过授权和认证的人员才能设计和安装悬挂配置。错误安装可能导致死亡或永久性伤害

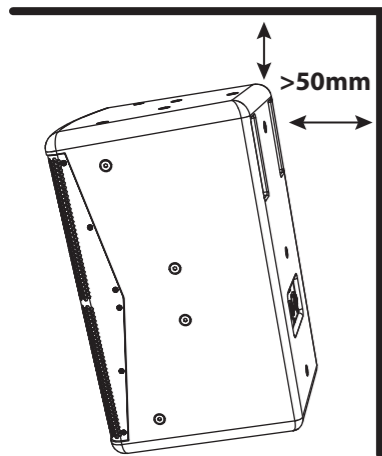
墙壁、地板或天花板必须能够安全可靠地支撑实际负重。所使用的安装配件必须安全可靠地固定在扬声器以及墙壁、地板或天花板上。

在墙壁、地板或天花板上安装索具组件时, 请确保使用的所有固定件和紧固件均具有适当的尺寸和额定载重。在确定特定固定装置是否可以安全地用于特定负重时, 需要考虑墙壁和天花板覆层以及墙壁和天花板的构造和组成。如果需要, 腔塞或其他专业固定件必须是适当的类型, 并且必须按照制造商的说明进行安装和使用。

如果将此产品与 M10 吊装点一起安装, 则使用辅助安全电缆是强制性安全要求。

扬声器箱体具有一体式杆安装孔和带有内六角螺钉的 M10 安装孔。

注意: 由于扬声器是后部端口, 因此留出 50 毫米或更大的间隙非常重要, 以允许低频能量从后部端口排出。

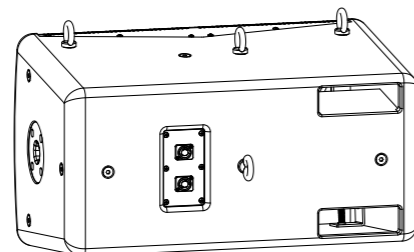
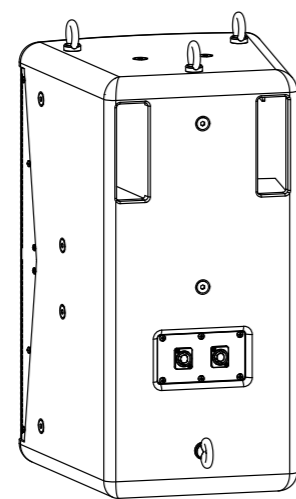
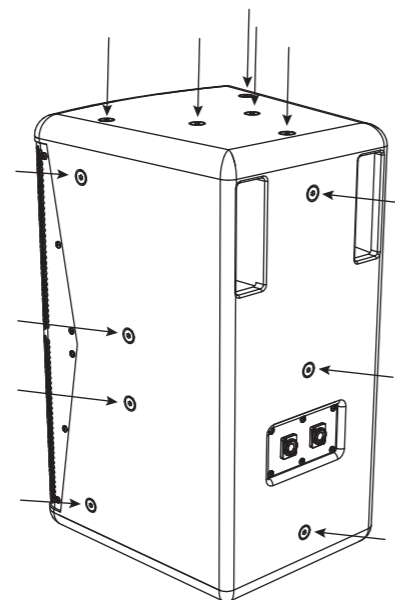


通过吊环螺栓悬挂

KT 系列机柜可以使用可选的吊环螺栓来悬挂, 吊环螺栓连接到顶部、底部、侧面和背面提供的内部吊装点。最简单的方法是使用顶部的两个吊装点和后面板中心的一个回拉吊装点。在顶部使用另一个吊环螺栓作为辅助安全索。

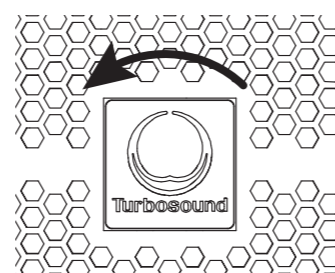
卸下适当的沉头螺钉并用带肩吊环螺栓替换, 该螺栓的螺纹长度必须至少为 40 毫米。使用后部吊挂点调整机柜的角度, 以获得最佳的房间覆盖范围。如果需要, 箱体可以倒挂。

M10 索具点



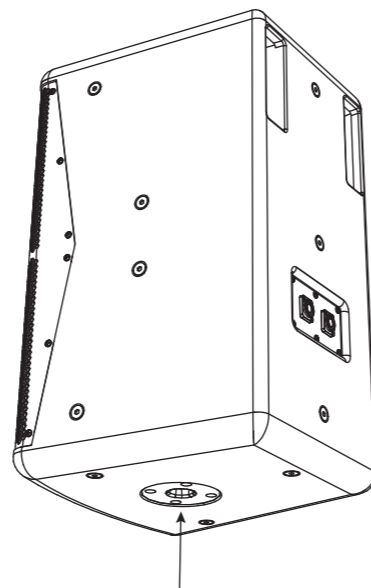
徽章轮换

Turbosound 徽章采用弹簧加载, 可以手动旋转以进行垂直或水平定位。



立杆安装

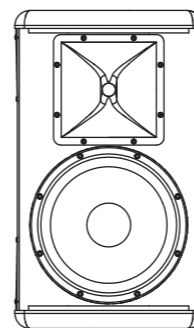
该扬声器具有一个 35 毫米杆式安装插座, 用于将杆式安装到合适的三脚架上。



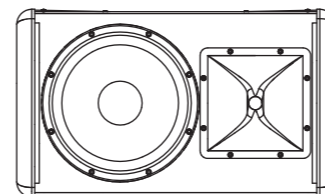
号角旋转

MF/HF 喇叭组件可以拆卸并以不同方向重新安装, 以适应所需的配置和覆盖范围。例如, 如果扬声器在横向模式下使用, 则将喇叭旋转 90 度以保持与纵向模式中相同的水平和垂直波束宽度/覆盖范围。

Portrait

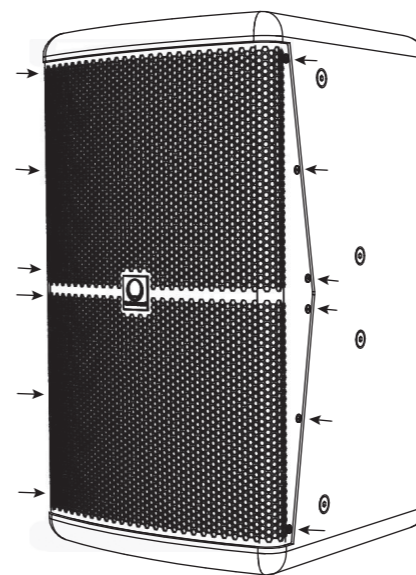


Landscape (Horn Rotated)

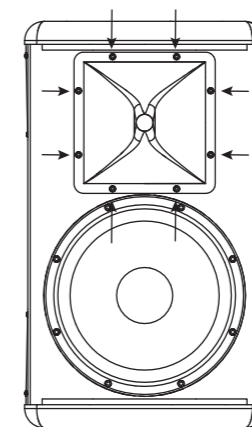


请按照以下步骤旋转喇叭:

松开每侧的六个十字头螺钉, 拆下铁网。

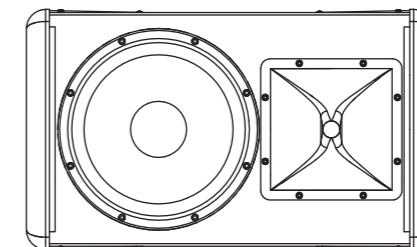


卸下将喇叭组件固定至机柜的 8 颗 M5 内六角螺钉。



小心地向前拉喇叭组件, 足以将组件旋转到所需的方向。

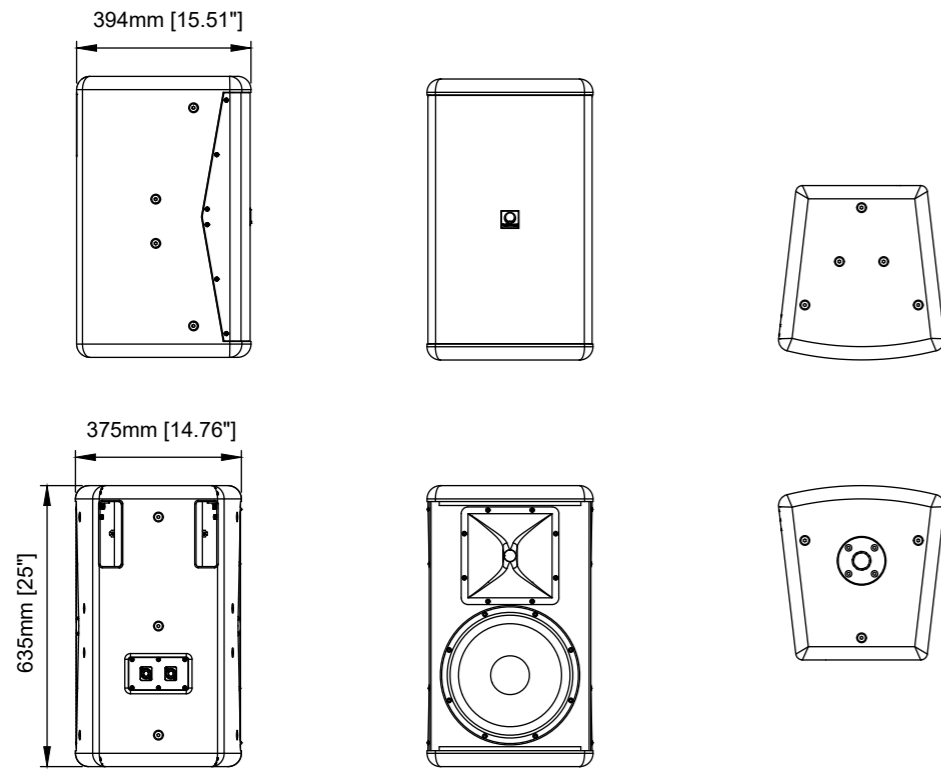
用 8 颗螺丝重新安装喇叭。确保接线完好无损且未被挤压。



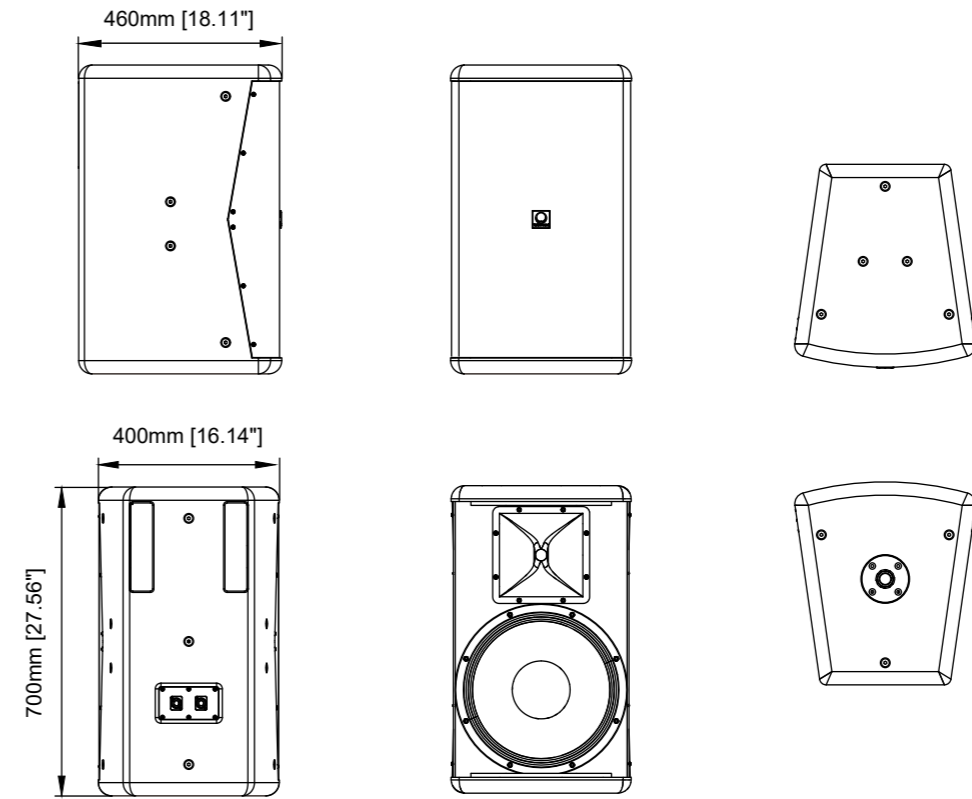
重新安装格栅, 并写下扬声器已被修改的注释。

Dimensions

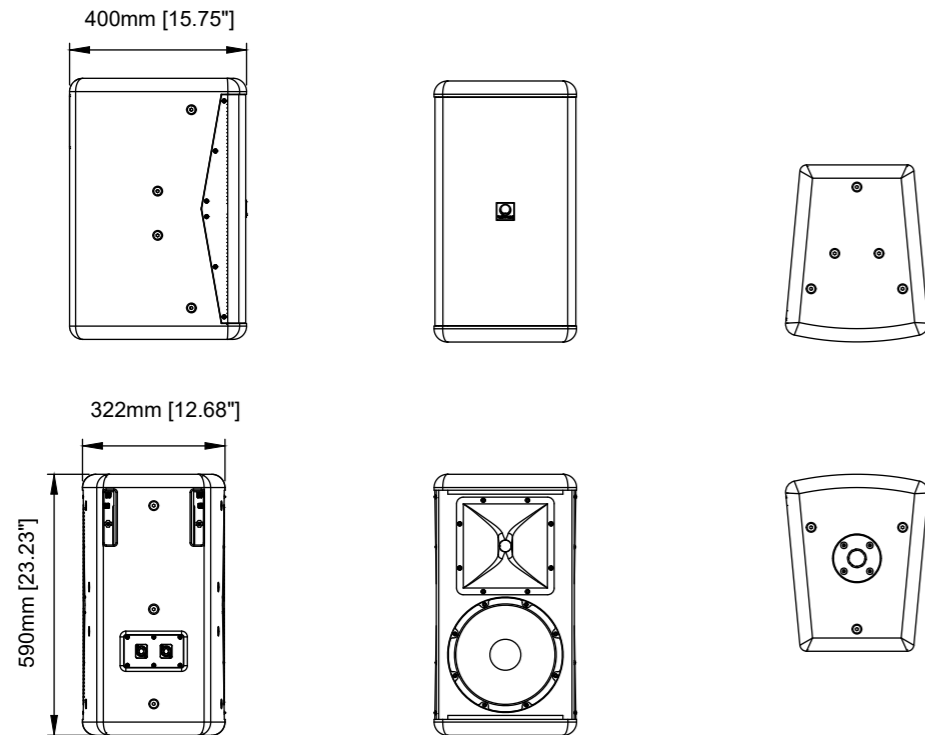
KT12-HP



KT15-HP



KT10-HP



EN Specifications

	KT10-HP	KT12-HP	KT15-HP
System			
Frequency Response (± 3 dB) ¹	80 Hz - 20 kHz	72 Hz - 20 kHz	70 Hz - 20 kHz
Frequency Response(-10dB) ¹	48 Hz - 20 kHz	44 Hz - 20 kHz	43 Hz - 20 kHz
Nominal dispersion @ -6 dB points	80°(H) x 60°(V)		
Power handling (IEC) ²	350 W continuous, 1400 W peak	500 W continuous, 2000 W peak	650 W continuous, 2600 W peak
System Sensitivity (1 W @ 1 m) ¹	96 dB (1 W @ 1 m)	98 dB (1 W @ 1 m)	99 dB (1 W @ 1 m)
Maximum SPL ³	127 dB (133 dB peak)	131 dB (137 dB peak)	133 dB (139 dB peak)
Impedance	8 Ω		
Crossover type	Passive		
Components	1 x 1.4" (35 mm) voice coil Polymide diaphragm HF compression driver, 1 x 10" (250 mm) LF driver	1 x 1.4" (35 mm) voice coil Polymide diaphragm HF compression driver, 1 x 12" (315 mm) LF driver	1 x 1.75" (44.4 mm) voice coil Polymide diaphragm HF compression driver, 1 x 15" (380 mm) LF driver
Enclosure			
Connectors	2 x Neutrik speakON NL4 (1+/1- Input, 2+/2- Link)	2 x Neutrik speakON NL4 (1+/1- Input, 2+/2- Link)	2 x Neutrik speakON NL4 (1+/1- Input, 2+/2- Link)
Dimensions H x W x D	590 x 322 x 400 mm	635 x 375 x 394 mm	700 x 410 x 460 mm
Net weight	20 kg (44.1 lbs)	26.3 kg (58 lbs)	31.5 kg (69.4 lbs)
Construction	12 mm and 15 mm (1/2" and 5/8") plywood		
Finish	Black texture paint		
Grille	Powder coated perforated steel		
Flying hardware	M10 x 19		
UV rating	4-5 (ASTM G155-21)		

1. Free field conditions, Measured at 1 metre on axis.
2. MT standard with crest factor 6 dB pink noise.
3. Calculated based on the rated power, crest factor 4 pink noise.

Other important information

EN Important information

1. Register online. Please register your new Music Tribe equipment right after you purchase it by visiting musictribe.com. Registering your purchase using our simple online form helps us to process your repair claims more quickly and efficiently. Also, read the terms and conditions of our warranty, if applicable.

2. Malfunction. Should your Music Tribe Authorized Reseller not be located in your vicinity, you may contact the Music Tribe Authorized Fulfiller for your country listed under "Support" at musictribe.com. Should your country not be listed, please check if your problem can be dealt with by our "Online Support" which may also be found under "Support" at musictribe.com. Alternatively, please submit an online warranty claim at musictribe.com BEFORE returning the product.

ES Aspectos importantes

1. Registro online. Le recomendamos que registre su nuevo aparato Music Tribe justo después de su compra accediendo a la página web musictribe.com. El registro de su compra a través de nuestro sencillo sistema online nos ayudará a resolver cualquier incidencia que se presente a la mayor brevedad posible. Además, aproveche para leer los términos y condiciones de nuestra garantía, si es aplicable en su caso.

2. Averías. En el caso de que no exista un distribuidor Music Tribe en las inmediaciones, puede ponerse en contacto con el distribuidor Music Tribe de su país, que encontrará dentro del apartado "Support" de nuestra página web musictribe.com. En caso de que su país no aparezca en ese listado, acceda a la sección "Online Support" (que también encontrará dentro del apartado "Support" de nuestra página web) y compruebe si su problema aparece descrito y solucionado allí. De forma alternativa, envíenos a través de la página web una solicitud online de soporte en periodo de garantía ANTES de devolvernos el aparato.

FR Informations importantes

1. Enregistrez-vous en ligne. Prenez le temps d'enregistrer votre produit Music Tribe aussi vite que possible sur le site Internet musictribe.com. Le fait d'enregistrer le produit en ligne nous permet de gérer les réparations plus rapidement et plus efficacement. Prenez également le temps de lire les termes et conditions de notre garantie.

2. Dysfonctionnement. Si vous n'avez pas de revendeur Music Tribe près de chez vous, contactez le distributeur Music Tribe de votre pays : consultez la liste des distributeurs de votre pays dans la page "Support" de notre site Internet musictribe.com. Si votre pays n'est pas dans la liste, essayez de résoudre votre problème avec notre "aide en ligne" que vous trouverez également dans la section "Support" du site musictribe.com. Vous pouvez également nous faire parvenir directement votre demande de réparation sous garantie par Internet sur le site musictribe.com AVANT de nous renvoyer le produit.

DE Weitere wichtige Informationen

1. Online registrieren. Bitte registrieren Sie Ihr neues Music Tribe-Gerät direkt nach dem Kauf auf der website musictribe.com. Wenn Sie Ihren Kauf mit unserem einfachen online Formular registrieren, können wir Ihre Reparaturansprüche schneller und effizienter bearbeiten. Lesen Sie bitte auch unsere Garantiebedingungen, falls zutreffend.

2. Funktionsfehler. Sollte sich kein Music Tribe Händler in Ihrer Nähe befinden, können Sie den Music Tribe Vertrieb Ihres Landes kontaktieren, der auf musictribe.com unter „Support“ aufgeführt ist. Sollte Ihr Land nicht aufgelistet sein, prüfen Sie bitte, ob Ihr Problem von unserem „Online Support“ gelöst werden kann, den Sie ebenfalls auf musictribe.com unter „Support“ finden. Alternativ reichen Sie bitte Ihren Garantieanspruch online auf musictribe.com ein, BEVOR Sie das Produkt zurücksenden.

PT Outras Informações Importantes

1. Registre-se online. Por favor, registre seu novo equipamento Music Tribe logo após a compra visitando o site musictribe.com. Registrar sua compra usando nosso simples formulário online nos ajuda a processar seus pedidos de reparos com maior rapidez e eficiência. Além disso, leia nossos termos e condições de garantia, caso seja necessário.

2. Funcionamento Defeituoso. Caso seu fornecedor Music Tribe não esteja localizado nas proximidades, você pode contatar um distribuidor Music Tribe para o seu país listado abaixo de "Suporte" em musictribe.com. Se seu país não estiver na lista, favor checar se seu problema pode ser resolvido com o nosso "Suporte Online" que também pode ser achado abaixo de "Suporte" em musictribe.com. Alternativamente, favor enviar uma solicitação de garantia online em musictribe.com ANTES da devolução do produto.

IT Informazioni importanti

1. Registratevi online. Vi invitiamo a registrare il nuovo apparecchio Music Tribe subito dopo averlo acquistato visitando musictribe.com. La registrazione dell'acquisto tramite il nostro semplice modulo online ci consente di elaborare le richieste di riparazione in modo più rapido ed efficiente. Leggete anche i termini e le condizioni della nostra garanzia, qualora applicabile.

2. Malfunzionamento. Nel caso in cui il rivenditore autorizzato Music Tribe non si trovi nelle vostre vicinanze, potete contattare il Music Tribe Authorized Fulfiller per il vostro paese, elencato in "Support" @ musictribe.com. Se la vostra nazione non è elencata, controllate se il problema può essere risolto tramite il nostro "Online Support" che può anche essere trovato sotto "Support" @ musictribe.com. In alternativa, inviate una richiesta di garanzia online su musictribe.com PRIMA di restituire il prodotto.

Other important information

NL Belangrijke informatie

1. Registreer online. Registreer uw nieuwe Music Tribe-apparaat direct nadat u deze hebt gekocht door naar musictribe.com te gaan. Door uw aankoop te registreren via ons eenvoudige online formulier, kunnen wij uw reparatieclaims sneller en efficiënter verwerken. Lees ook de voorwaarden van onze garantie, indien van toepassing.

2. Storing. Mocht uw door Music Tribe geautoriseerde wederverkoper niet bij u in de buurt zijn gevestigd, dan kunt u contact opnemen met de door Music Tribe Authorized Fulfiller voor uw land vermeld onder "Support" op musictribe.com. Als uw land niet in de lijst staat, controleer dan of uw probleem kan worden opgelost door onze "Online Support", die u ook kunt vinden onder "Support" op musictribe.com. U kunt ook een online garantieclaim indienen op musictribe.com VOORDAT u het product retourneert.

SE Viktig information

1. Registrera online. Registrera din nya Music Tribe-utrustning direkt efter att du köpt den genom att besöka musictribe.com. Att registrera ditt köp med vårt enkla onlineformulär hjälper oss att behandla dina reparationsanspråk snabbare och mer effektivt. Läs också villkoren i vår garanti, om tillämpligt.

2. Fel. Om din Music Tribe- auktoriserade återförsäljare inte finns i din närhet kan du kontakta Music Tribe Authorized Fulfiller för ditt land listat under "Support" på musictribe.com. Om ditt land inte är listat, kontrollera om ditt problem kan hanteras av vår "Onlinesupport" som också finns under "Support" på musictribe.com. Alternativt kan du skicka in ett online-garantianspråk på musictribe.com INNAN du returnerar produkten.

PL Ważna informacja

1. Zarejestrować online. Zarejestruj swój nowy sprzęt Music Tribe zaraz po zakupie na stronie musictribe.com. Zarejestrowanie zakupu za pomocą naszego prostego formularza online pomaga nam szybciej i efektywniej rozpatrywać roszczenia dotyczące naprawy. Przeczytaj również warunki naszej gwarancji, jeśli dotyczy.

2. Awaria. Jeśli Twój autoryzowany sprzedawca Music Tribe nie znajduje się w pobliżu, możesz skontaktować się z autoryzowanym dostawcą Music Tribe dla swojego kraju, wymienionym w sekcji „Wsparcie” na stronie musictribe.com. Jeśli Twojego kraju nie ma na liście, sprawdź, czy Twój problem może zostać rozwiązany przez nasze „Wsparcie online”, które można również znaleźć w sekcji „Wsparcie” na stronie musictribe.com. Alternatywnie, prześlij zgłoszenie gwarancyjne online na musictribe.com PRZED zwrotem produktu.

CN 其他的重要信息

1. 在线注册。 请购买 Music Tribe 产品后立即在 musictribe.com 网站注册。网页上有简单的在线注册表格。这有助于我们更快更有效率地处理您维修等事宜。请阅读保修的相关条款及条件。

2. 无法正常工作。 若您的 Music Tribe 产品无法正常工作，我们会为您尽快修复。请联系您购买产品的销售商。若你所在地区没有 Music Tribe 销售商，请联系 musictribe.com 网站的“WHERE TO BUY”一栏下的所列出的子公司或经销商。



Hereby, Music Tribe declares that this product is in compliance with Directive 2011/65/EU and Amendment 2015/863/EU, Directive 2012/19/EU, Regulation 519/2012 REACH SVHC and Directive 1907/2006/EC, and this passive product is not applicable to EMC Directive 2014/30/EU, LV Directive 2014/35/EU.

Full text of EU DoC is available at <https://community.musictribe.com/>

EU Representative: Music Tribe Brands DK A/S
Address: Gammel Strand 44, DK-1202 København K, Denmark

UK Representative: Music Tribe Brands UK Ltd.
Address: 8th Floor, 20 Farringdon Street London EC4A 4AB, United Kingdom

