



NuQ PRO Series

NuQ62 (WH), NuQ82 (WH), NuQ102 (WH), NuQ122 (WH), NuQ152 (WH),
NuQ115B (WH), NuQ118B (WH)

Full Range Loudspeakers and Subwoofers for
Portable PA and Installation Applications

CN

CN 重要的安全须知



带有此标志的终端设备具有强大的电流，存在触电危险。仅限使用带有 ¼" TS 或扭锁式插头的高品质专业扬声器线。所有的安装或调整均须由合格的专业人员进行。

此标志提醒您，产品内存在未绝缘的危险电压，有触电危险。

此标志提醒您查阅所附的重要的使用及维修说明。请阅读有关手册。

小心
为避免触电危险，请勿打开机盖（或背面挡板）。设备内没有可供用户维修使用的部件。请将维修事项交由合格的专业人员进行。

小心
为避免着火或触电危险，请勿将此设备置于雨淋或潮湿中。此设备也不可受液体滴溅，盛有液体的容器也不可置于其上，如花瓶等。

小心
维修说明仅是给合格的专业维修人员使用的。为避免触电危险，除了使用说明书提到的以外，请勿进行任何其它维修。所有维修均须由合格的专业人员进行。

1. 请阅读这些说明。
2. 请妥善保存这些说明。
3. 请注意所有的警示。
4. 请遵守所有的说明。
5. 请勿在靠近水的地方使用本产品。
6. 请用干布清洁本产品。
7. 请勿堵塞通风口。安装本产品时请遵照厂家的说明。
8. 请勿将本产品安装在热源附近，如暖气片、炉子或其它产生热量的设备（包括功放器）。
9. 请勿移除极性插头或接地插头的安全装置。接地插头是由两个插塞接点及一个接地头构成。若随货提供的插头不适合您的插座，请找电工更换一个合适的插座。
10. 妥善保护电源线，使其不被践踏或刺破，尤其注意电源插头、多用途插座及设备连接处。

11. 请只使用厂家指定的附属设备和配件。



12. 请只使用厂家指定的或随货销售的手推车、架子、三角架、支架和桌子。若使用手推车来搬运设备，请注意安全放置设备，以避免手推车和设备

倾倒而受伤。

13. 遇闪电雷鸣或长期不使用本设备时，请拔出电源插头。

14. 所有维修均须由合格的维修人员进行。设备受损时需进行维修，例如电源线或电源插头受损，液体流入或异物落入设备内，设备遭雨淋或受潮，设备不能正常运作或被摔坏。

15. 本设备连接电源时一定要接地保护。



16. 若电源插头或器具耦合器用作断电装置，应当保证它们处于随时可方便操作状态。

17. 本产品仅适用于海拔 2000 米以下地区，本产品仅适用于非热带气候条件下。



法律声明

对于任何因在此说明书提到的全部或部分描述、图片或声明而造成的损失，Music Tribe 不负任何责任。技术参数和外观若有更改，恕不另行通知。所有的商标均为其各自所有者的财产。Midas, Klark Teknik, Lab Gruppen, Lake, Tannoy, Turbosound, TC Electronic, TC Helicon, Behringer, Bugera, Aston Microphones 和 Coolaudio 是 Music Tribe Global Brands Ltd. 公司的商标或注册商标。© Music Tribe Global Brands Ltd. 2022 版权所有。

保修条款

有关音乐集团保修的适用条款及其它相关信息，请登陆 community.musictribe.com/pages/support#warranty 网站查看完整的详细信息。

感谢您为您的应用选择 Turbosound 扬声器产品。如果您想了解有关此产品或任何其他产品的更多信息，请访问我们的网站 turbosound.com。

打开扬声器的包装

打开设备包装后，请仔细检查是否有损坏。如果发现损坏，请立即通知您的供应商。您，收货人，必须提出任何索赔。请保留所有包装以备将来退货。

系统要求

NuQ62 2 分频扬声器作为无源系统运行，只需要一个放大器通道。输入信号在内部通过无源分频器在低频和高频驱动器之间进行分配。

NuQ82、NuQ102、NuQ122 和 NuQ152 型号是可切换的无源/双功放 2 路扬声器。被动操作（全频或带低音炮）需要 1 个放大器通道和 1 个控制器通道。输入信号在内部通过无源分频器在低频和高频驱动器之间进行分配。双功放操作（全频或带低音炮）需要 2 个放大器通道和 2 个控制器通道，一个用于低频，一个用于高频。输入信号在控制器中的低频和高频驱动器之间进行分配，并将单独的放大信号馈送到扬声器输入端。

NuQ115B 和 NuQ118B 低音炮有一个可切换的输入，允许使用单个四芯电缆运行与卫星扬声器一起运行。操作需要 1 个放大器通道和 1 个控制器通道。

可从 turbosound.com 下载适用于所有型号操作和低音炮的正确控制器设置，也可作为 LMS 系列控制器的礼物提供。为避免浪费放大器功率，您应该使用最小线径为 1.5 mm² (16 AWG) 的重型扬声器电缆，对于更长的线路，最好使用 2.5 mm² (14 AWG)。对于极长的电缆，请注意电缆阻抗和电阻损耗。始终注意正确的极性。

所有 NuQ PRO 2 分频系统都可以有效地用作楔形监听器。

放大器注意事项

NuQ PRO 系列扬声器经过优化，可与带有 LMS 系列控制器的 Turbosound T 系列放大器配合使用。可在 Turbosound 网站上下载适合任何配置的全系列 DSP 设置。仅建议使用手动设置矩阵以及 Turbosound 网站上提供的限制器计算器来使用第三方放大和处理。NuQ PRO 系列扬声器箱体应由专为真正专业用途设计的高品质功率放大器驱动。功率放大器应该能够在其规定的标称阻抗下提供等于扬声器峰值功率额定值一半的长期宽带功率。必须避免使用功率不足的放大器，因为严重削波的信号会导致扬声器永久性损坏。限制器，分频点和均衡点必须根据 Turbosound 网站上提供的设置进行设置。这将确保最佳音质和长期可靠性以及防止损坏。

提供 Neutrik speakON* NL4 锁定输入连接器，允许选择输入和链接、无源和双功放操作。

模型	NuQ62		NuQ82		NuQ102	
模式	被动的	被动的	被动的	双功放低频	被动的	双功放低频
阻抗	16 Ω	8 Ω	8 Ω	6 Ω	8 Ω	6 Ω
最小放大器功率	连续有效值	150 W	250 W	250 W	30 W	300 W
	顶峰	600 W	1000 W	1000 W	300 W	1200 W

模型	NuQ112			NuQ152			NuQ115B	NuQ118B
模式	被动的	双功放低频	双功放高频	被动的	双功放低频	双功放高频	被动的	被动的
阻抗	8 Ω	8 Ω	6 Ω	8 Ω	8 Ω	6 Ω	8 Ω	8 Ω
最小放大器功率	连续有效值	400 W	400 W	40 W	500 W	500 W	500 W	600 W
	顶峰	1600 W	1600 W	400 W	2000 W	2000 W	2000 W	2400 W

连接

型号: NuQ62

模式	后面板	连接器	内部原理图
Passive Only		<p>speakON NL4</p>	

型号: NuQ82, NuQ102, NuQ122, NuQ152

模式	后面板	连接器	内部原理图
Passive		<p>speakON NL4</p>	
Bi-Amp		<p>speakON NL4</p>	

型号: NuQ115B, NuQ118B

模式	后面板	连接器	内部原理图
Normal Operation 1+ / 1-		<p>speakON NL4</p>	
4-Wire Single Cable Run Operation 2+ / 2-		<p>speakON NL4</p>	<p><small>Warning! Connecting a full-range speaker switched to bi-amp while using a 4-pole cable may cause damage to the compression driver. The full-range speaker must be switched to 'passive' mode. Using 2-pole cables between the subwoofer and full-range speaker is recommended.</small></p>

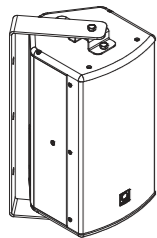
安装和固定

NuQ PRO 全频系列机柜设计有多个内部索具点,以适应永久性安装中多种可能的安装方法。NuQ PRO 系列二分频音箱配备有杆安装插座,可在 35 毫米扬声器支架或杆上便携使用。低音音箱配有杆式安装插座,可将两路音箱安装在正确的高度。

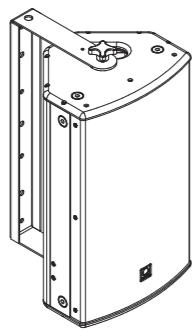
Turbosound 墙壁和天花板支架可用于安装 NuQ PRO 系列机柜。它们还与行业标准墙壁和天花板支架兼容。下面显示了一些示例。

模型	壁挂式安装	飞艇	旋转支架	旋转扩展器	吊环螺栓
NuQ62	—	NuQ62-FY	NuQ62-SB	—	M8
NuQ82	WB-20B, PB-55	NuQ82-FY	NuQ82-SB	NuQ82-EB	M10
NuQ102	WB-20B, PB-55	NuQ102-FY	NuQ102-SB	NuQ102-EB	M10
NuQ122	WB-55B, PB-55	NuQ122-FY	—	—	M10
NuQ152	WB-55B, PB-55	NuQ152-FY	—	—	M10

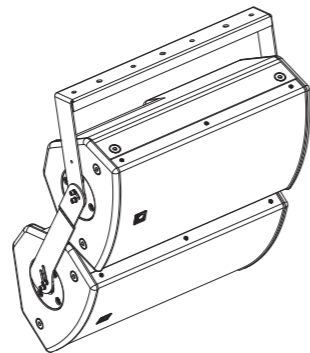
NuQ62-SB



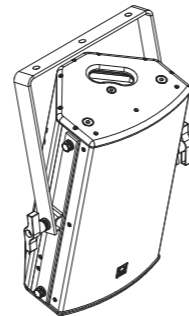
NuQ 82-SB



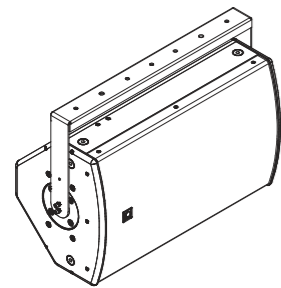
NuQ82-SB + NuQ 82-EB



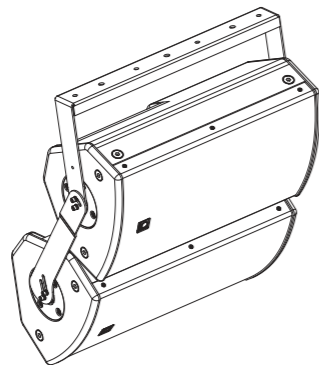
NuQ 82-FY



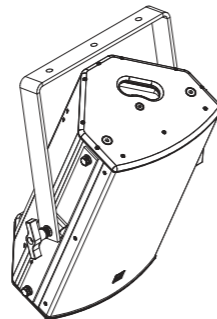
NuQ102-SB



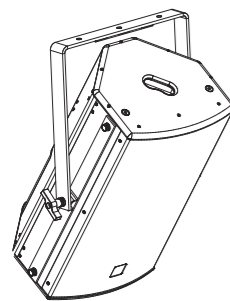
NuQ102-SB + NuQ102-EB



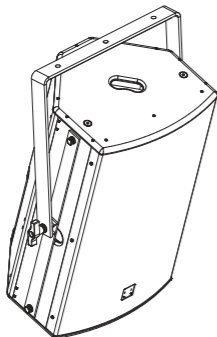
NuQ102-FY



NuQ122-FY



NuQ152-FY



用吊环螺栓悬挂

NuQ PRO 机柜可以使用可选的吊环螺栓悬挂在顶部、底部、侧面和背面提供的内部索具点上。最简单的方法是使用顶部的两个索具点和后面板中央的单个回拉索具点。

卸下适当的沉头螺钉,并用带肩吊环螺栓替换它们,其螺纹长度必须至少为 18 毫米。使用后部索具点调整机柜角度,以获得最佳的房间覆盖范围。如果需要,橱柜可以倒挂。

重要的提示: 除非由具有执行必要任务所需的经验和证书的合格人员进行安装,否则安装永久安装的音响系统可能会很危险。墙壁、地板或天花板必须能够安全可靠地支撑实际负载。使用的安装附件必须安全牢固地固定在扬声器和墙壁、地板或天花板上。

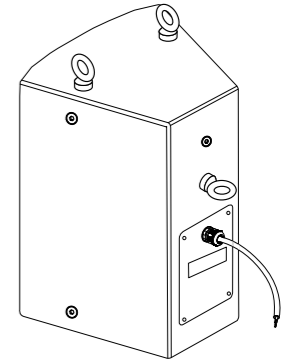
在墙壁、地板或天花板上安装索具组件时,请确保使用的所有固定装置和紧固件都具有合适的尺寸和额定载荷。在确定特定的固定装置是否可以安全地用于特定负载时,墙壁和天花板覆层以及墙壁和天花板的构造和组成都需要考虑在内。如果需要,腔塞或其他专业固定装置必须是合适的类型,并且必须按照制造商的说明安装和使用。

将扬声器箱作为悬挂系统的一部分运行,如果安装不正确和不当,可能会使人员面临严重的健康风险甚至死亡。此外,请确保在进行任何安装或飞行之前与合格和认证(由当地州或国家当局)人员讨论电气、机械和声学注意事项。

确保仅由合格且经过认证的人员使用专用设备和设备随附的原装零件和组件来安装和安装音箱。如果缺少任何部件或组件,请在尝试设置系统之前联系您的经销商。

请务必遵守您所在国家/地区适用的当地、州和其他安全法规。Music Tribe, 包括随附的“服务信息表”中列出的 Music Tribe 公司,对因产品使用、安装或操作不当而导致的任何损坏或人身伤害不承担任何责任。必须由合格人员进行定期检查,以确保系统保持安全和稳定状态。确保扬声器所在的位置,扬声器下方的区域没有人流。请勿在公众可以进入或使用的区域飞行扬声器。

即使不工作,扬声器也会产生磁场。因此,请将所有可能受到此类场影响的材料(光盘、计算机、显示器等)保持在安全距离。安全距离通常在 1 到 2 米之间。



CN 技术规格

	NuQ62 (WH)	NuQ82 (WH)	NuQ102 (WH)	NuQ122 (WH)	NuQ152 (WH)
系统					
频率响应	80 Hz – 18 kHz ±3 dB 65 Hz – 20 kHz -10 dB	65 Hz – 18 kHz ±3 dB 55 Hz – 20 kHz -10 dB	55 Hz – 18 kHz ±3 dB 50 Hz – 20 kHz -10 dB	55 Hz – 18 kHz ±3 dB 50 Hz – 20 kHz -10 dB	50 Hz – 18 kHz ±3 dB 45 Hz – 20 kHz -10 dB
标称色散	100° H x 60° V @ -6 dB 点, 可旋转	100° H x 60° V @ -6 dB 点, 可旋转	100° H x 60° V @ -6 dB 点, 可旋转	70° H x 70° V @ -6 dB 点	70° H x 70° V @ -6 dB 点
方向性因子 (Q)	8	8	8	9.4	9.4
指向性指数 (DI)	9	9	9	9.7	9.7
功率处理 (IEC)					
被动的	150 W 连续, 600 W 峰值	250 W 连续, 1,000 W 峰值	300 W 连续, 1,200 W 峰值	400 W 连续, 1,600 W 峰值	500 W 连续, 2,000 W 峰值
双功放	不适用	LF: 250 W 连续, 1,000 W 峰值 HF: 30 W 连续, 120 W 峰值	LF: 300 W 连续, 1,200 W 峰值 HF: 30 W 连续, 120 W 峰值	LF: 400 W 连续, 1,600 W 峰值 HF: 40 W 连续, 160 W 峰值	LF: 500 W 连续, 2,000 W 峰值 HF: 40 W 连续, 160 W 峰值
灵敏度	88 dB (1 W @ 1 m)	93 dB (1 W @ 1 m)	93 dB (1 W @ 1 m)	96 dB (1 W @ 1 m)	97 dB (1 W @ 1 m)
最大声压级					
被动的	110 dB 连续, 116 dB 峰值	117 dB 连续, 123 dB 峰值	118 dB 连续, 124 dB 峰值	122 dB 连续, 128 dB 峰值	124 dB 连续, 130 dB 峰值
双功放	不适用	LF: 117 dB 连续, 124 dB 峰值 HF: 119 dB 连续, 125 dB 峰值	LF: 118 dB 连续, 124 dB 峰值 HF: 119 dB 连续, 125 dB 峰值	LF: 122 dB 连续, 128 dB 峰值 HF: 122 dB 连续, 128 dB 峰值	LF: 124 dB 连续, 130 dB 峰值 HF: 122 dB 连续, 128 dB 峰值
阻抗					
被动的	16 Ω	8 Ω	8 Ω	8 Ω	8 Ω
双功放	不适用	LF: 8 Ω HF: 6 Ω	LF: 8 Ω HF: 6 Ω	LF: 8 Ω HF: 6 Ω	LF: 8 Ω HF: 6 Ω
交叉型	被动的	无源/双功放可切换	无源/双功放可切换	无源/双功放可切换	无源/双功放可切换
成分					
	1 x 6" (162 mm) 低频驱动器 1 x 1" (25 mm) 高频压缩驱动器	1 x 8" (211 mm) 低频驱动器 1 x 1" (25 mm) 高频压缩驱动器	1 x 10" (261 mm) 低频驱动器 1 x 1" (25 mm) 高频压缩驱动器	1 x 12" (316 mm) 低频驱动器 1 x 1" (25 mm) 高频压缩驱动器	1 x 15" (394 mm) 低频驱动器 1 x 1" (25 mm) 高频压缩驱动器
外壳					
连接器	3 x Neutrik speakON NL4	2 x Neutrik speakON NL4	2 x Neutrik speakON NL4	2 x Neutrik speakON NL4	2 x Neutrik speakON NL4
接线					
被动的	引脚 1+ / 1- 输入, 引脚 2+ / 2- 链接	引脚 1+ / 1- 输入, 引脚 2+ / 2- 链接	引脚 1+ / 1- 输入, 引脚 2+ / 2- 链接	引脚 1+ / 1- 输入, 引脚 2+ / 2- 链接	引脚 1+ / 1- 输入, 引脚 2+ / 2- 链接
双功放	不适用	引脚 1+ / 1- LF, 引脚 2+ / 2- HF	引脚 1+ / 1- LF, 引脚 2+ / 2- HF	引脚 1+ / 1- LF, 引脚 2+ / 2- HF	引脚 1+ / 1- LF, 引脚 2+ / 2- HF
尺寸 (HWD)	350 x 210 x 190 mm (13.8 x 7.5 x 8.3")	464 x 274 x 220 mm (18.3 x 10.7 x 8.7")	525 x 318 x 258 mm (20.7 x 12.5 x 10.2")	655 x 374 x 340 mm (25.8 x 14.7 x 13.4")	712 x 430 x 385 mm (28 x 16.9 x 15.2")
净重	6.3 公斤 (13.6 磅)	10.2 公斤 (22.4 磅)	12.7 公斤 (27.9 磅)	19.6 公斤 (43.1 磅)	24.4 公斤 (53.7 磅)
建造	12 mm (½") 桦木胶合板	12 mm (½") 桦木胶合板	12 mm (½") 桦木胶合板	15 mm (⅝") 桦木胶合板	15 mm (⅝") 桦木胶合板
结束	半哑光漆 (白色可选)	半哑光漆 (白色可选)	半哑光漆 (白色可选)	半哑光漆 (白色可选)	半哑光漆 (白色可选)
格栅	粉末涂层穿孔钢	粉末涂层穿孔钢	粉末涂层穿孔钢	粉末涂层穿孔钢	粉末涂层穿孔钢
飞行硬件	M8 x 6 点	M10 x 8 点; M8 x 3 点	M10 x 8 点; M8 x 3 点	M10 x 12 点	M10 x 12 点
配件					
	NuQ62-SB NuQ62-FY	NuQ82-SB NuQ82-EB NuQ82-FY	NuQ102-SB NuQ102-EB NuQ102-FY	NuQ122-FY	NuQ152-FY

	NuQ115B (WH)	NuQ118B (WH)
系统		
频率响应	45 Hz - 150 Hz ± 3 dB 38 Hz - 200 Hz - 10 dB	40 Hz – 150 Hz ± 3 dB 33 Hz – 150 Hz - 10 dB
标称色散	一半的空间	一半的空间
功率处理 (IEC)	500 W 连续, 2,000 W 峰值	600 W 连续, 2,400 W 峰值
灵敏度	99 dB (1 W @ 1 m)	100 dB (1 W @ 1 m)
最大声压级	126 dB 连续, 132 dB 峰值	128 dB 连续, 134 dB 峰值
阻抗	8 Ω	8 Ω
成分	1 x 15" (387 mm) 低频驱动器	1 x 18" (460 mm) 低频驱动器
外壳		
连接器	2 x Neutrik speakON NL4	2 x Neutrik speakON NL4
接线		
开关位置 1	引脚 1+ / 1- 输入, 引脚 2+ / 2- 链接	引脚 1+ / 1- 输入, 引脚 2+ / 2- 链接
开关位置 2	引脚 1+ / 1- 链接, 引脚 2+ / 2- 输入	引脚 1+ / 1- 链接, 引脚 2+ / 2- 输入
尺寸 (HWD)	520 x 580 x 620 mm (20.4 x 22.8 x 24.4")	770 x 580 x 700 mm (30.3 x 22.8 x 27.5)
净重	36 公斤 (79.3 磅)	56.5 公斤 (124.6 磅)
建造	18 mm (¾") 桦木胶合板	18 mm (¾") 桦木胶合板
结束	半哑光漆 (白色可选)	半哑光漆 (白色可选)
格栅	粉末涂层穿孔钢	不适用
飞行硬件	M10 x 16 点	M10 x 16 点

其他的重要信息

CN 其他的重要信息

1. 在线注册。请购买 Music Tribe 产品后立即在 musictribe.com 网站注册。网页上有简单的在线注册表格。这有助于我们更快更有效率地处理您维修等事宜。请阅读保修的相关条款及条件。

2. 无法正常工作。若您的 Music Tribe 产品无法正常工作,我们会为您尽快修复。请联系您购买产品的销售商。若你所在地区没有 Music Tribe 销售商,请联系 musictribe.com 网站的“WHERE TO BUY”一栏下的所列出的子公司或经销商。

3. 电源连接。将本设备连接电源前,请确保使用的电压正确。保险丝需要更换时,必须使用相同型号及定额的保险丝。

