

# HELLBABE HB01

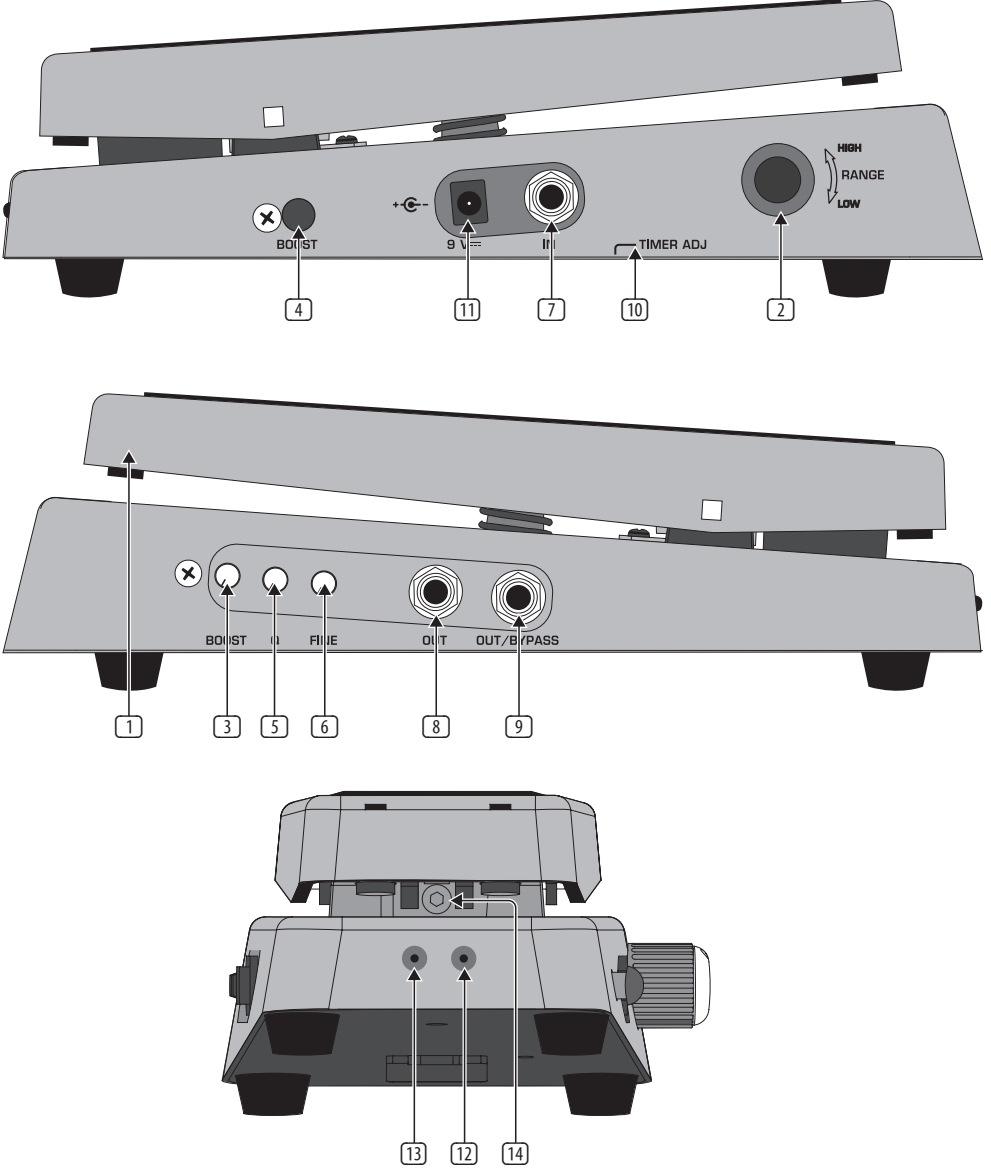
Ultimate Wah-Wah Pedal with Optical Control

Kiitämme siitä luottamuksesta, jota osoitit meitä kohtaan ostamalla BEHRINGER HELLBABE HB01-laitteen. Tämä ammattilaatuinen wah-wah-poljin on kehitetty erityisesti kaikenlaisten klassisten ja modernien sointien aikaansaamiseksi. Lukuissat erikoispiirteet, kuten joustava Q-säätö, vapaasti säädettävä "Heel-Down"-taajuusalue (ihanteellinen bassokitaroille), säädettävä "Boost"-toiminto ja monet muut tekevät siitä moderneimpia standardeja vastaavan työkalun, joka antaa luovuutesi kehittyä uusiin ulottuvuuksiin.

## NÄIN VOIT LIITTÄÄ WAH-WAH-POLKIMEN

Useimmat kitaristit liittävät wah-wah-polkimen kaikkien muiden tehosteiden, siis kaiunnan, flangerin, kuoron, vibraton jne. eteen. Täten varmistetaan, että nämä tehosteet liitetään myös wah-wah-sointiin. Kaikki vääristys/overdrive-tehosteet tulisi liittää ennen tätä laitetta, jotta saadaan parhaat mahdolliset tulokset.

## 1. Käyttölaitteet



- 1 Tämä on HB01:n jalkapoljin. Heti kun panet jalkasi sen päälle ja liikutat sitä, on tehoste aktiivinen. Kun otat jalkasi jälleen pois, kytketään tehoste pois. Timer Adjustment-säätimen (katso 10) asetuksista riippuen voi tehoste jäädä voimaan vielä muutaman sekunnin ajaksi.
- 2 **RANGE**-säätimellä voit laajentaa "Heel-Down"-taajuutta (poljin kallistettu taakse) matalalla taajuusalueella, jotta voit sovittaa laitteen optimoidusti esim. bassokitaroihin (440 Hz - 250 Hz).
- 3 **BOOST**-kytkin aktivoi Boost-toiminnon, joka sallii äänen voimakkuuden korottamisen tehosteen ollessa aktiivinen.
- 4 **BOOST**-säädin määrää äänen voimakkuuden korotuksen määrän (kork. +15 dB). Tämä säädin on aktiivinen vain kun Boost-toiminto on aktivoitu BOOST-kytkimellä.
- 5 **Q**-säätimellä voit muuttaa suodatinkäyrän laatua. Korkeilla Q-säädöillä (säädin oikeassa ääriasemassa) saat korkean, hyvin kapean suodatinkäyrän ja suuren äänen voimakkuuden. Alhaiset Q-säädöt (säädin vasemmassa ääriasemassa) antavat laakean, leveän suodatinkäyrän, jonka antoäänenvoimakkuus on vähäisempi ja siinä on vähemmän laulua muistuttavaa vaikutelmaa.
- 6 **FINE**-säätimellä voit laajentaa "Toe-Down"-taajuutta (poljin kallistettu eteen) korkeilla taajuusalueilla kork. 2,2 kHz asti.
- 7 6,3-mm:n **IN**-monojackipistokkeeseen voit liittää soittimesi.
- 8 6,3-mm:n **OUT**-monojackiholkki johdattaa signaalin eteenpäin vahvistimeesi.
- 9 6,3 mm **OUT/BYPASS**-monojackiliitäntää voidaan käyttää toisena antoliitäntänä tai ohituksena, kun se on liitetty suoraan ottoliitäntään, jotta voidaan toistaa kuiva signaali.
- 10 **TIMER ADJ**-säätimellä (sen tavoitat kotelossa olevan aukon kautta) määrätään, miten pitkään tehoste jää voimaan sen jälkeen kun olet nostanut jalkasi polkimelta.
- 11 **9 V**-liitäntää käytetään 9 V-sovittimen liittämiseen (ei kuulu toimitukseen).
- 12 **STATUS**-valodiodei syttyy heti kun tehoste on toimennettu.
- 13 **BOOST**-valodiodei syttyy heti kun Boost-toiminto on aktivoitu.
- 14 Polkimen ruuvilla voit säätää polkimen mekanismin kallistusvastuksen.

**PARISTOLOKERO** löytyy laitteen alapinnalta. Avaa suojuus pariston asentamista tai vaihtamista varten.

♦ **HB01:ssä ei ole päälle/pois-katkaisinta. HB01 on valmis käyttöön heti kun IN-holkkiin on työnnetty johto. Vedä pistoke IN-holkista ulos, kun HB01 ei ole käytössä. Tämä pidentää paristojen elinikää.**

**SARJANUMERO** löytyy laitteen alapinnalta.

## 2. Turvallisuusmääräykset

Älä käytä laitetta veden tai lämmönlähteiden lähellä. Käytä vain hyväksytyjä lisätarvikkeita. Älä tee laitteeseen itse minkäänlaisia korjauksia. Ainoastaan pätevä ammattihenkilökunta saa suorittaa korjaukset; tämä koskee erityisesti vaurioituneita verkkokaapeleita tai -pistokkeita.

## 3. Takuu

Käy rekisteröimässä uusi BEHRINGER-laitteesi mahdollisimman pian sen ostamisen jälkeen Internet-osoitteessa <http://behringer.com> ja lue takuuehdot huolellisesti.

## 4. Tekniset Tied

### Sisääntulo

Liitäntä	6,3-mm-monojakkiliitäntä
Impedanssi	1 MΩ

### Anto

Liitäntä	6,3-mm-monojakkiliitäntä
Impedanssi	1 kΩ

### Anto/Ohitus

Connector	¼" TS
Impedance	1 kΩ

### Virransyöttö

	9 V, 100 mA tasavirta, säädely
PSU-SB-CN BEHRINGER	220 V vaihtovirtasovitin Kiina
PSU-SB-EU BEHRINGER	230 V vaihtovirtasovitin Eurooppa
PSU-SB-JP BEHRINGER	100 V vaihtovirtasovitin Japani
PSU-SB-SAA BEHRINGER	240 V vaihtovirtasovitin Australia
PSU-SB-UK BEHRINGER	240 V vaihtovirtasovitin Iso-Britannia
PSU-SB-UL BEHRINGER	120 V vaihtovirtasovitin USA
Verkkoliitäntä	2-mm-tasavirtaliitäntä, keskus negatiivinen
Paristo	9 V tyyppi 6LR61
Virranotto	30 mA

### Mitat/Paino

Mitat (korkeus x leveys x syvyys)	3.8 x 4.7 x 10" / 99 x 120 x 254 mm
Paino	2.6 lbs / 1.2 kg

T:mi BEHRINGER tekee aina parhaansa varmistaakseen parhaat laatuvaatimukset. Tarvittavista muutoksista ei ilmoiteta ennakolta. Tämän vuoksi saattavat laitteen tekniset tiedot ja ulkoasu poiketa annetuista tiedoista tai kuvista.

TEKNISET MÄÄRITTELYT JA ULKOASU VOIVAT MUUTTUA ILMAN ERILLISTÄ ILMOITUSTA. TÄSSÄ KERROTUT TIEDOT OVAT OIKEELLISIA PAINOHETKELLÄ. KAIKKI TAVARAMERKIT OVAT OMAISUUTTA, NIIDEN OMISTAJIEN OMAISUUTTA. MUSIC GROUP EI OTA VASTUUTA HENKILÖLLE KOITUVISTA MENETYKSISTÄ, JOTKA SAATTAVAT AIHEUTUA TÄYDELLISESTÄ TAI OSITTAISESTA LUOTTAMUKSESTA TÄSSÄ KUVATTUJA KUVAKSIA, VALOKUVIA TAI LAUSUNTOJA KOHTAAN. VÄRIT JA TEKNISET MÄÄRITTELYT SAATTAVAT VAIHDELLA JONKIN VERRAN TUOTTEIDEN VÄLILLÄ. MUSIC GROUP TUOTTEITA MYYPÄT VAIN VALTUUTETUT JÄLLEENMYYJÄT. JAKELIJAT JA JÄLLEENMYYJÄT EIVÄT OLE MUSIC GROUP:IN EDUSTAJIA, EIKÄ HEILLÄ OLE MINKÄÄNLAISIA VALTUUKSIA ESITTÄÄ MUSIC GROUP:IA SITOVIA, SUORIA TAI EPÄSUORIA LUPAUKSIA TAI TUOTE-ESITTELYJÄ. TÄMÄ OPAS ON TEKIJÄNOIKEUSUOJATTU. MITÄÄN TÄMÄN OPPAAN OSAA EI SAA KOPIOIDA TAI LEVITTÄÄ MISSÄÄN MUODOSSA TAI MILLÄÄN TAVOIN, SÄHKÖISESTI TAI MEKAANISESTI, MUKAAN LUKIEN VALOKOPIOINTI JA KAIKENLAINEN TALLENTAMINEN, MITÄÄN TARKOITUSTA VARTEN, ILMAN MUSIC GROUP IP LTD.:N AIEMPAA KIRJALLISTA LUPAA. KAIKKI OIKEUDET PIDÄTETÄÄN. © 2012 MUSIC Group IP Ltd. Trident Chambers, Wickhams Cay, P.O. Box 146, Road Town, Tortola, British Virgin Islands