

# HELLBABE HB01

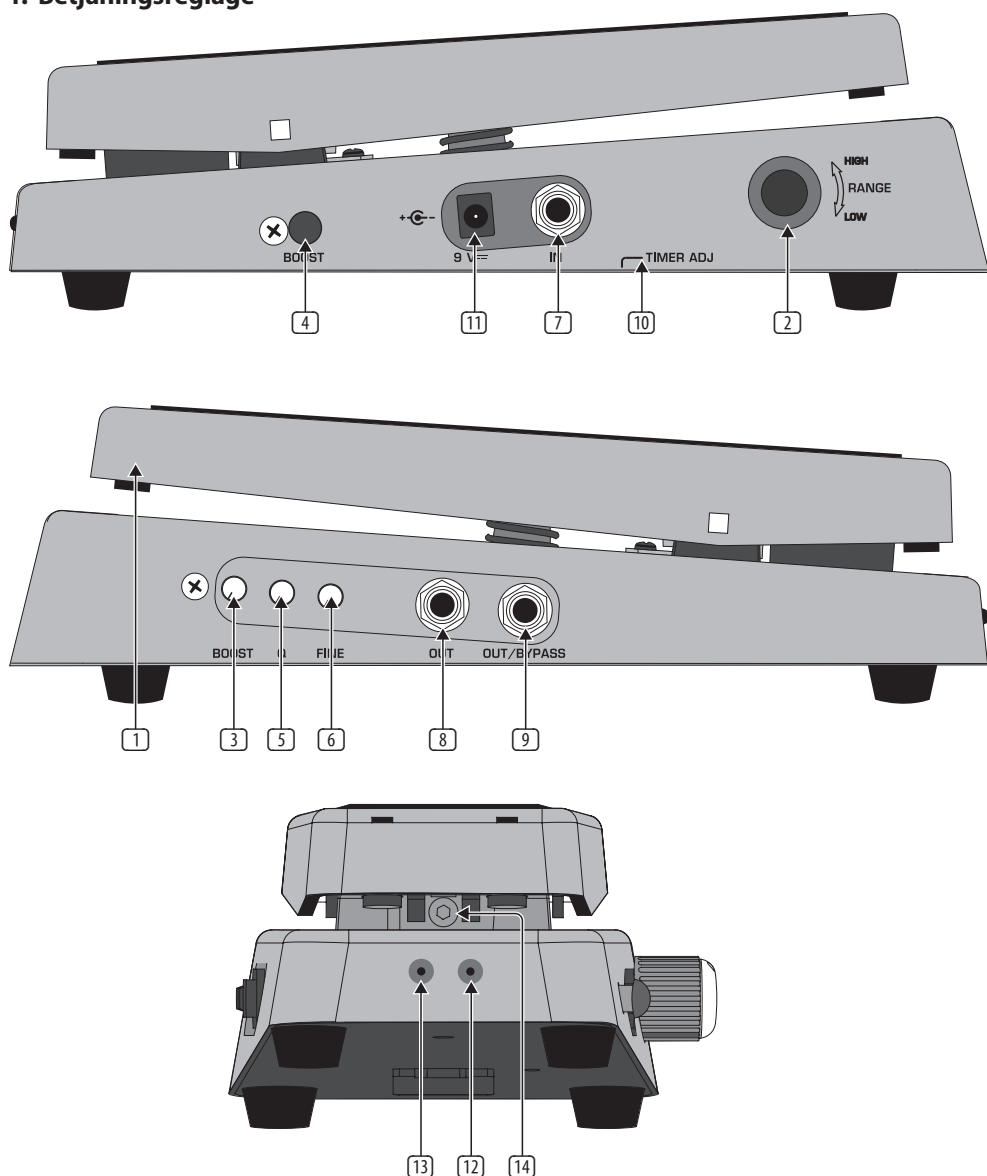
Ultimate Wah-Wah Pedal with Optical Control

Tack för det förtroende du visat oss genom köpet av BEHRINGER HELLBABE HB01. Denna professionella Wah-Wah pedal är speciellt utvecklad för att få varje typ av klassiska och moderna sounds. Tack vare talrika egenskaper, såsom den flexibla Q-regleringen, fritt justerbar "Heel-Down"-frekvensområde (perfekt för basgitarer), reglerbar "Boost"-funktion och mycket annat, är du utrustad med ett verktyg som motsvarar den modernaste standard och ger din kreativitet nya dimensioner.

## HUR ANSLUTER DU DIN WAH-WAH PEDAL

De flesta gitarrister ansluter sin Wah-Wah pedal framför alla effekter, såsom Reverb, Flanger, Chorus, Vibrato osv. Då säkerställs att effekterna också tillfogas Wha-Wha soundet. Alla typer av Distortion/Overdrive-effekter ska placeras framför denna apparat, för att uppnå bästa resultat.

## 1. Betjäningsreglage



- 1 Detta är pedalen till HB01. Så snart du sätter foten på den och rör den, aktiveras effekten. Tar du åter bort foten, deaktiveras pedalen igen. Beroende på inställningen av timern Adjustment-reglage (se 10), stannar effekten kvar under några sekunder.
- 2 Med RANGE-reglaget kan du utvidga "Heel-Down"-frekvensen (pedalen tippad bakåt) i djupfrekvensområdet, för att t.ex. optimera apparaten till basgitarer (440 Hz till 250 Hz).
- 3 BOOST-omkopplaren aktiverar Boost-Funktionen, som tillåter en ljudnivåökning vid aktiverad effekt.
- 4 BOOST-reglaget bestämmer storleken på ljudnivåökningen (max. +15 dB). Detta reglage är bara aktivt, när Boost-Funktionen är aktiverad med BOOST-omkopplaren.
- 5 Med Q-reglaget kan du förändra filterkurvas godhetstal. Med höga Q-inställningar (Ratten till högra fasta anslaget) erhåller du en hög, mycket smal filterkurva med hög ljudstyrka. Låga höga Q-inställningar (Ratten till vänstra fasta anslaget) ger en flack, bred filterkurva med liten utgångsljudstyrka och mindre sångliknande effekt.
- 6 Med FINE-reglaget kan du utvidga "Toe-Down"-frekvensen (pedalen tippad framåt) i högfrekvensområdet upp till 2,2 kHz.
- 7 6,3-mm IN-monohylsanslutning med fasthakning tjänar som anslutning av instrumentet.
- 8 6,3-mm OUT-monohylsanslutning med fasthakning leder signalen vidare till din förstärkare.
- 9 6,3-mm OUT/BYPASS-monohylsanslutning med fasthakning kan användas som en andra utgång eller bypass, direkt förbunden med ingången, för att skicka ut den torra signalen.
- 10 TIMER ADJ-reglaget (nås genom ett hål i apparathöljet) bestämmer hur länge effekten förblir aktiv, efter att du har tagit bort foten från pedalen.
- 11 9 V-Anslutningen, tjänar som anslutning av en 9 V adapter (ingår inte i leveransen).
- 12 STATUS-LED lyser då en effekt är aktiverad.
- 13 BOOST-LED lyser då Boost-funktionen är aktiverad.
- 14 Pedalskruven tillåter inställning av tippmotståndet i pedalmekanismen.

**BATTERIFACKET** befinner sig på apparatens undersida. Öppna locket för att sätta i eller byta batteriet.

♦ **HB01 har ingen On/Off-strömbrytare. HB01 är driftsklar så snart en kabel är instucken i IN-hylsanslutningen. Dra ut stickkontakten ur IN-hylsanslutningen, då HB01 inte mer används. Så förlänger du batteriets livslängd.**

**SERIENUMRET** befinner sig på apparatens undersida.

## 2. Säkerhetsanvisningar

Får inte användas i närheten av vatten eller installeras nära värmekällor. Använd endast godkända delar/tillbehör. Utför aldrig själv någon service på produkten. Kontakta vår kvalificerade servicepersonal för service eller reparationer, särskilt om det förekommer skador på strömkabeln eller stickkontakten.

## 3. Garanti

Glöm inte registrera er nya BEHRINGER-produkt så fort som möjligt när ni köpt den på <http://behringer.com> och läs noggrant igenom garantivillkoren.

## 4. Specifikationer

### Input

Anslutning	6,3-mm monohylsanslutning med fasthakning
Impedans	1 MΩ

### Output

Anslutning	6,3-mm monohylsanslutning med fasthakning
Impedans	1 MΩ

### Output/Bypass

Anslutning	6,3-mm monohylsanslutning med fasthakning
Impedans	1 MΩ

### Strömförsörjning

	9 V, 100 mA DC, reglerat
PSU-SB-CN BEHRINGER	220 VAC Adapter Kina
PSU-SB-EU BEHRINGER	230 VAC Adapter Europa
PSU-SB-JP BEHRINGER	100 VAC Adapter Japan
PSU-SB-SAA BEHRINGER	240 VAC Adapter Australien
PSU-SB-UK BEHRINGER	240 VAC Adapter UK
PSU-SB-UL BEHRINGER	120 VAC Adapter USA
Nätanslutning	2-mm DC-Anslutning, Center negativ
Batteri	9 V Typ 6LR61
Effektförbrukning	30 mA

### Mått/Vikt

Mått (H x B x D)	3.8 x 4.7 x 10" / 99 x 120 x 254 mm
Vikt	2.6 lbs / 1.2 kg

Fa. BEHRINGER bemödar sig alltid om att hålla högsta möjliga kvalitetsstandard. Nödvändiga modifieringar görs utan föregående varsel. Tekniska data eller utseende på apparaten kan därför avvika från angivna uppgifter eller bilder.

TEKNISKA SPECIFIKATIONER OCH UTSEENDE KAN ÄNDRAS UTAN MEDDELANDE. INFORMATIONEN HÄRI ÄR KORREKT VID TIDPUNKTEN DÅ DEN UTGAVS. ALLA VARUMÄRKEN TILLHÖR RESPEKTIVE ÄGARE. MUSIC GROUP ÅTAR SIG INGET ANSVAR FÖR FÖRLUSTER SOM PERSONER KAN RÅKA UT FÖR OM DE FÖRLITAR SIG HELT ELLER DELVIS PÅ NÅGON BESKRIVNING, NÅGOT FOTOGRAFI ELLER PÅSTÄENDE SOM FINNS HÄRI. FÄRGER OCH SPECIFIKATIONER KAN VARIERA NÅGOT BEROENDE PÅ PRODUKT. MUSIC GROUP-PRODUKTER SÄLJS ENDAST AV AUKTORISERADE FÖRSÄLJARE. LEVERANTÖRER OCH FÖRSÄLJARE ÄR INTE OMBUD FÖR MUSIC GROUP OCH HAR ABSOLUT INGEN BEFOGENHET ATT BINDA MUSIC GROUP TILL NÅGOT UTTRYCKLIGT ELLER UNDERFÖRSTÅTT ÅTAGANDE ELLER REPRESENTATION. DENNA MANUAL ÄR UPPHOVSRÄTTSSKYDDAD. INGEN DEL AV DENNA MANUAL FÅR REPRODUCERAS ELLER ÖVERFÖRAS I NÅGON FORM ELLER PÅ NÅGOT SÄTT, ELEKTRONISKT ELLER MEKANISKT INKLUSIVE FOTOKOPIERING OCH INSPELNING AV NÅGOT SLAG, FÖR NÅGOT SYFTE UTAN UTTRYCKLIG SKRIFTLIG TILLÅTELSE AV MUSIC GROUP IP LTD. ALLA RÄTTIGHETER FÖRBEHÅLLES. © 2012 MUSIC Group IP Ltd. Trident Chambers, Wickhams Cay, P.O. Box 146, Road Town, Tortola, British Virgin Islands