



## VX Series

VX 15Q (-WH)/VX 15HP (-WH)/VX 12.2Q (-WH)/VX 12Q (-WH)/VX 12HP (-WH)

15/12" Power Dual Full Range Loudspeaker with Q-Centric Waveguide/Low Frequency Driver for Portable and Installation Applications

VX 12 (-WH)/VX 8M/VX 8.2 (-WH)/VX 8 (-WH)/VX 6 (-WH)/VX 5.2 (-WH)

12/8/6/5" Dual Concentric Full Range Loudspeaker with Low Frequency Driver for Portable and Installation Applications

EN

**EN Important Safety Instructions**

ES



Terminals marked with this symbol carry electrical current of sufficient magnitude to constitute risk of electric shock.

Use only high-quality professional speaker cables with ¼" TS or twist-locking plugs pre-installed. All other installation or modification should be performed only by qualified personnel.



This symbol, wherever it appears, alerts you to the presence of uninsulated dangerous voltage inside the enclosure - voltage that may be sufficient to constitute a risk of shock.



This symbol, wherever it appears, alerts you to important operating and maintenance instructions in the accompanying literature. Please read the manual.



**Caution**  
To reduce the risk of electric shock, do not remove the top cover (or the rear section). No user serviceable parts inside. Refer servicing to qualified personnel.



**Caution**  
To reduce the risk of fire or electric shock, do not expose this appliance to rain and moisture. The apparatus shall not be exposed to dripping or splashing liquids and no objects filled with liquids, such as vases, shall be placed on the apparatus.



**Caution**  
These service instructions are for use by qualified service personnel only. To reduce the risk of electric shock do not perform any servicing other than that contained in the operation instructions. Repairs have to be performed by qualified service personnel.

1. Read these instructions.
2. Keep these instructions.
3. Heed all warnings.
4. Follow all instructions.
5. Do not use this apparatus near water.
6. Clean only with dry cloth.
7. Do not block any ventilation openings. Install in accordance with the manufacturer's instructions.
8. Do not install near any heat sources such as radiators, heat registers, stoves, or other apparatus (including amplifiers) that produce heat.

9. Do not defeat the safety purpose of the polarized or grounding-type plug. A polarized plug has two blades with one wider than the other. A grounding-type plug has two blades and a third grounding prong. The wide blade or the third prong are provided for your safety. If the provided plug does not fit into your outlet, consult an electrician for replacement of the obsolete outlet.

10. Protect the power cord from being walked on or pinched particularly at plugs, convenience receptacles, and the point where they exit from the apparatus.

11. Use only attachments/accessories specified by the manufacturer.



12. Use only with the cart, stand, tripod, bracket, or table specified by the manufacturer, or sold with the apparatus. When a cart is used, use caution when moving the cart/apparatus combination to avoid

injury from tip-over.

13. Unplug this apparatus during lightning storms or when unused for long periods of time.

14. Refer all servicing to qualified service personnel. Servicing is required when the apparatus has been damaged in any way, such as power supply cord or plug is damaged, liquid has been spilled or objects have fallen into the apparatus, the apparatus has been exposed to rain or moisture, does not operate normally, or has been dropped.

15. The apparatus shall be connected to a MAINS socket outlet with a protective earthing connection.

16. Where the MAINS plug or an appliance coupler is used as the disconnect device, the disconnect device shall remain readily operable.



17. Correct disposal of this product: This symbol indicates that this product must not be disposed of with household waste, according to the WEEE Directive (2012/19/EU) and your national law. This product should be taken

to a collection center licensed for the recycling of waste electrical and electronic equipment (EEE). The mishandling of this type of waste could have a possible negative impact on the environment and human health due to potentially hazardous substances that are generally associated with EEE. At the same time, your cooperation in the correct disposal of this product will contribute to the efficient use of natural resources. For more information about where you can take your waste equipment for recycling, please contact your local city office, or your household waste collection service.

18. Do not install in a confined space, such as a book case or similar unit.

19. Do not place naked flame sources, such as lighted candles, on the apparatus.

20. Please keep the environmental aspects of battery disposal in mind. Batteries must be disposed of at a battery collection point.

21. Use this apparatus in tropical and/or moderate climates.

**LEGAL DISCLAIMER**

MUSIC Tribe accepts no liability for any loss which may be suffered by any person who relies either wholly or in part upon any description, photograph, or statement contained herein. Technical specifications, appearances and other information are subject to change without notice. All trademarks are the property of their respective owners. MIDAS, KLARK TEKNIK, LAB GRUPPEN, LAKE, TANNOY, TURBOSOUND, TC ELECTRONIC, TC HELICON, BEHRINGER, BUGERA and COOLAUDIO are trademarks or registered trademarks of MUSIC Tribe Global Brands Ltd. © MUSIC Tribe Global Brands Ltd. 2018 All rights reserved.

**LIMITED WARRANTY**

For the applicable warranty terms and conditions and additional information regarding MUSIC Tribe's Limited Warranty, please see complete details online at [musictribe.be/warranty](http://musictribe.be/warranty).

**ES Instrucciones de seguridad**

Las terminales marcadas con este símbolo transportan corriente eléctrica de magnitud suficiente como para constituir un riesgo de descarga eléctrica. Utilice solo cables de altavoz profesionales y de alta calidad con conectores TS de 6,3 mm o de bayoneta prefijados. Cualquier otra instalación o modificación debe ser realizada únicamente por un técnico cualificado.



Este símbolo, siempre que aparece, le advierte de la presencia de voltaje peligroso sin aislar dentro de la caja; este voltaje puede ser suficiente para constituir un riesgo de descarga.



Este símbolo, siempre que aparece, le advierte sobre instrucciones operativas y de mantenimiento que aparecen en la documentación adjunta. Por favor, lea el manual.



**Atención**  
Para reducir el riesgo de descarga eléctrica, no quite la tapa (o la parte posterior). No hay piezas en el interior del equipo que puedan ser reparadas por el usuario. Si es necesario, póngase en contacto con personal cualificado.



**Atención**  
Para reducir el riesgo de incendio o descarga eléctrica, no exponga este aparato a la lluvia, humedad o alguna otra fuente que pueda salpicar o derramar algún líquido sobre el aparato. No coloque ningún tipo de recipiente para líquidos sobre el aparato.



**Atención**  
Las instrucciones de servicio deben llevarlas a cabo exclusivamente personal cualificado. Para evitar el riesgo de una descarga eléctrica, no realice reparaciones que no se encuentren descritas en el manual de operaciones. Las reparaciones deben ser realizadas exclusivamente por personal cualificado.

1. Lea las instrucciones.
2. Conserve estas instrucciones.
3. Preste atención a todas las advertencias.
4. Siga todas las instrucciones.
5. No use este aparato cerca del agua.
6. Limpie este aparato con un paño seco.
7. No bloquee las aberturas de ventilación. Instale el equipo de acuerdo con las instrucciones del fabricante.
8. No instale este equipo cerca de fuentes de calor tales como radiadores, acumuladores de calor, estufas u otros aparatos (incluyendo amplificadores) que puedan producir calor.

9. No elimine o deshabilite nunca la conexión a tierra del aparato o del cable de alimentación de corriente. Un enchufe polarizado tiene dos polos, uno de los cuales tiene un contacto más ancho que el otro. Una clavija con puesta a tierra dispone de tres contactos: dos polos y la puesta a tierra. El contacto ancho y el tercer contacto, respectivamente, son los que garantizan una mayor seguridad. Si el enchufe suministrado con el equipo no concuerda con la toma de corriente, consulte con un electricista para cambiar la toma de corriente obsoleta.

10. Coloque el cable de suministro de energía de manera que no pueda ser pisado y que esté protegido de objetos afilados. Asegúrese de que el cable de suministro de energía esté protegido, especialmente en la zona de la clavija y en el punto donde sale del aparato.

11. Use únicamente los dispositivos o accesorios especificados por el fabricante.



12. Use únicamente la carretilla, plataforma, trípode, soporte o mesa especificados por el fabricante o suministrados junto con el equipo. Al transportar el equipo, tenga cuidado para evitar daños y caídas al tropezar con algún obstáculo.

13. Desenchufe el equipo durante tormentas o si no va a utilizarlo durante un periodo largo.

14. Confíe las reparaciones únicamente a servicios técnicos cualificados. La unidad requiere mantenimiento siempre que haya sufrido algún daño, si el cable de suministro de energía o el enchufe presentaran daños, se hubiera derramado un líquido o hubieran caído objetos dentro del equipo, si el aparato hubiera estado expuesto a la humedad o la lluvia, si ha dejado de funcionar de manera normal o si ha sufrido algún golpe o caída.

15. Al conectar la unidad a la toma de corriente eléctrica asegúrese de que la conexión disponga de una unión a tierra.

16. Si el enchufe o conector de red sirve como único medio de desconexión, éste debe ser accesible fácilmente.



17. Cómo debe deshacerse de este aparato: Este símbolo indica que este aparato no debe ser tratado como basura orgánica, según lo indicado en la Directiva WEEE (2012/19/EU) y a las normativas aplicables en su país.

En lugar de ello deberá llevarlo al punto limpio más cercano para el reciclaje de sus elementos eléctricos / electrónicos (EEE). Al hacer esto estará ayudando a prevenir las posibles consecuencias negativas para el medio ambiente y la salud que podrían ser provocadas por una gestión inadecuada de este tipo de aparatos. Además, el reciclaje de materiales ayudará a conservar los recursos naturales. Para más información acerca del reciclaje de este aparato, póngase en contacto con el Ayuntamiento de su ciudad o con el punto limpio local.

18. No instale esta unidad en un espacio muy reducido, tal como encastrada en una librería o similar.

19. No coloque objetos con llama, como una vela encendida, sobre este aparato.

20. Tenga presentes todas las advertencias relativas al reciclaje y correcta eliminación de las pilas. Las pilas deben ser siempre eliminadas en un punto limpio y nunca con el resto de la basura orgánica.

21. Use este aparato en rangos de temperatura moderados y/o tropicales.

**NEGACIÓN LEGAL**

MUSIC Tribe no admite ningún tipo de responsabilidad por cualquier daño o pérdida que pudiera sufrir cualquier persona por confiar total o parcialmente en la descripciones, fotografías o afirmaciones contenidas en este documento. Las especificaciones técnicas, imágenes y otras informaciones contenidas en este documento están sujetas a modificaciones sin previo aviso. Todas las marcas comerciales que aparecen aquí son propiedad de sus respectivos dueños. MIDAS, KLARK TEKNIK, LAB GRUPPEN, LAKE, TANNOY, TURBOSOUND, TC ELECTRONIC, TC HELICON, BEHRINGER, BUGERA y COOLAUDIO son marcas comerciales o marcas registradas de MUSIC Tribe Global Brands Ltd. © MUSIC Tribe Global Brands Ltd. 2018 Reservados todos los derechos.

**GARANTÍA LIMITADA**

Si quiere conocer los detalles y condiciones aplicables de la garantía así como información adicional sobre la Garantía limitada de MUSIC Tribe, consulte online toda la información en la web [musictribe.be/warranty](http://musictribe.be/warranty).

EN

ES

## FR Consignes de sécurité



Les points repérés par ce symbole portent une tension électrique suffisante pour constituer un risque d'électrocution.

Utilisez uniquement des câbles d'enceintes professionnels de haute qualité avec fiches Jack mono 6,35 mm ou fiches à verrouillages déjà installées. Toute autre installation ou modification doit être effectuée uniquement par un personnel qualifié.



Ce symbole avertit de la présence d'une tension dangereuse et non isolée à l'intérieur de l'appareil - elle peut provoquer des chocs électriques.



### Attention

Ce symbole signale les consignes d'utilisation et d'entre ! Tien importantes dans la documentation fournie. Lisez les consignes de sécurité du manuel d'utilisation de l'appareil.



### Attention

Pour éviter tout risque de choc électrique, ne pas ouvrir le capot de l'appareil ni démonter le panneau arrière. L'intérieur de l'appareil ne possède aucun élément réparable par l'utilisateur. Laisser toute réparation à un professionnel qualifié.



### Attention

Pour réduire les risques de feu et de choc électrique, n'exposez pas cet appareil à la pluie, à la moisissure, aux gouttes ou aux éclaboussures. Ne posez pas de récipient contenant un liquide sur l'appareil (un vase par exemple).



### Attention

Ces consignes de sécurité et d'entretien sont destinées à un personnel qualifié. Pour éviter tout risque de choc électrique, n'effectuez aucune réparation sur l'appareil qui ne soit décrite par le manuel d'utilisation. Les éventuelles réparations doivent être effectuées uniquement par un technicien spécialisé.

1. Lisez ces consignes.
2. Conservez ces consignes.
3. Respectez tous les avertissements.
4. Respectez toutes les consignes d'utilisation.
5. N'utilisez jamais l'appareil à proximité d'un liquide.
6. Nettoyez l'appareil avec un chiffon sec.
7. Veillez à ne pas empêcher la bonne ventilation de l'appareil via ses ouïes de ventilation. Respectez les consignes du fabricant concernant l'installation de l'appareil.
8. Ne placez pas l'appareil à proximité d'une source de chaleur telle qu'un chauffage, une cuisinière ou tout appareil dégageant de la chaleur (y compris un ampli de puissance).

9. Ne supprimez jamais la sécurité des prises bipolaires ou des prises terre. Les prises bipolaires possèdent deux contacts de largeur différente. Le plus large est le contact de sécurité. Les prises terre possèdent deux contacts plus une mise à la terre servant de sécurité. Si la prise du bloc d'alimentation ou du cordon d'alimentation fourni ne correspond pas à celles de votre installation électrique, faites appel à un électricien pour effectuer le changement de prise.

10. Installez le cordon d'alimentation de telle façon que personne ne puisse marcher dessus et qu'il soit protégé d'arêtes coupantes. Assurez-vous que le cordon d'alimentation est suffisamment protégé, notamment au niveau de sa prise électrique et de l'endroit où il est relié à l'appareil; cela est également valable pour une éventuelle rallonge électrique.

11. Utilisez exclusivement des accessoires et des appareils supplémentaires recommandés par le fabricant.



12. Utilisez exclusivement des chariots, des diables, des présentoirs, des pieds et des surfaces de travail recommandés par le fabricant ou livrés avec le produit.

Déplacez précautionneusement tout chariot ou diable chargé pour éviter d'éventuelles blessures en cas de chute.

13. Débranchez l'appareil de la tension secteur en cas d'orage ou si l'appareil reste inutilisé pendant une longue période de temps.

14. Les travaux d'entretien de l'appareil doivent être effectués uniquement par du personnel qualifié. Aucun entretien n'est nécessaire sauf si l'appareil est endommagé de quelque façon que ce soit (dommages sur le cordon d'alimentation ou la prise par exemple), si un liquide ou un objet a pénétré à l'intérieur du châssis, si l'appareil a été exposé à la pluie ou à l'humidité, s'il ne fonctionne pas correctement ou à la suite d'une chute.

15. L'appareil doit être connecté à une prise secteur dotée d'une protection par mise à la terre.

16. La prise électrique ou la prise IEC de tout appareil dénué de bouton marche/arrêt doit rester accessible en permanence.



17. Mise au rebut appropriée de ce produit: Ce symbole indique qu'en accord avec la directive DEEE (2012/19/EU) et les lois en vigueur dans votre pays, ce produit ne doit pas être jeté avec les déchets ménagers. Ce produit doit être

déposé dans un point de collecte agréé pour le recyclage des déchets d'équipements électriques et électroniques (EEE). Une mauvaise manipulation de ce type de déchets pourrait avoir un impact négatif sur l'environnement et la santé à cause des substances potentiellement dangereuses généralement associées à ces équipements. En même temps, votre coopération dans la mise au rebut de ce produit contribuera à l'utilisation efficace des ressources naturelles. Pour plus d'informations sur l'endroit où vous pouvez déposer vos déchets

d'équipements pour le recyclage, veuillez contacter votre mairie ou votre centre local de collecte des déchets.

18. N'installez pas l'appareil dans un espace confiné tel qu'une bibliothèque ou meuble similaire.

19. Ne placez jamais d'objets enflammés, tels que des bougies allumées, sur l'appareil.

20. Gardez à l'esprit l'impact environnemental lorsque vous mettez des piles au rebut. Les piles usées doivent être déposées dans un point de collecte adapté.

21. Utilisez l'appareil dans un climat tropical et/ou modéré.

## DÉNI LÉGAL

MUSIC Tribe ne peut être tenu pour responsable pour toute perte pouvant être subie par toute personne se fiant en partie ou en totalité à toute description, photographie ou affirmation contenue dans ce document. Les caractéristiques, l'apparence et d'autres informations peuvent faire l'objet de modifications sans notification. Toutes les marques appartiennent à leurs propriétaires respectifs. MIDAS, KLARK TEKNIK, LAB GRUPPEN, LAKE, TANNOY, TURBOSOUND, TC ELECTRONIC, TC HELICON, BEHRINGER, BUGERA et COOLAUDIO sont des marques ou marques déposées de MUSIC Tribe Global Brands Ltd. © MUSIC Tribe Global Brands Ltd. 2018 Tous droits réservés.

## GARANTIE LIMITÉE

Pour connaître les termes et conditions de garantie applicables, ainsi que les informations supplémentaires et détaillées sur la Garantie Limitée de MUSIC Tribe, consultez le site Internet [musictri.be/warranty](http://musictri.be/warranty).

## DE Wichtige Sicherheitshinweise



### Vorsicht

Die mit dem Symbol markierten Anschlüsse führen so viel Spannung, dass die Gefahr eines Stromschlags besteht.

Verwenden Sie nur hochwertige, professionelle Lautsprecherkabel mit vorinstallierten 6,35 mm MONO-Klinkensteckern oder Lautsprecherstecker mit Drehverriegelung. Alle anderen Installationen oder Modifikationen sollten nur von qualifiziertem Fachpersonal ausgeführt werden.



### Achtung

Um eine Gefährdung durch Stromschlag auszuschließen, darf die Geräteabdeckung bzw. Geräterückwand nicht abgenommen werden. Im Innern des Geräts befinden sich keine vom Benutzer reparierbaren Teile. Reparaturarbeiten dürfen nur von qualifiziertem Personal ausgeführt werden.



### Achtung

Um eine Gefährdung durch Feuer bzw. Stromschlag auszuschließen, darf dieses Gerät weder Regen oder Feuchtigkeit ausgesetzt werden noch sollten Spritzwasser oder tropfende Flüssigkeiten in das Gerät gelangen können. Stellen Sie keine mit Flüssigkeit gefüllten Gegenstände, wie z. B. Vasen, auf das Gerät.



### Achtung

Die Service-Hinweise sind nur durch qualifiziertes Personal zu befolgen. Um eine Gefährdung durch Stromschlag zu vermeiden, führen Sie bitte keinerlei Reparaturen an dem Gerät durch, die nicht in der Bedienungsanleitung beschrieben sind. Reparaturen sind nur von qualifiziertem Fachpersonal durchzuführen.

1. Lesen Sie diese Hinweise.
2. Bewahren Sie diese Hinweise auf.
3. Beachten Sie alle Warnhinweise.
4. Befolgen Sie alle Bedienungshinweise.
5. Betreiben Sie das Gerät nicht in der Nähe von Wasser.
6. Reinigen Sie das Gerät mit einem trockenen Tuch.
7. Blockieren Sie nicht die Belüftungsschlitze. Beachten Sie beim Einbau des Gerätes die Herstellerhinweise.
8. Stellen Sie das Gerät nicht in der Nähe von Wärmequellen auf. Solche Wärmequellen sind z. B. Heizkörper, Herde oder andere Wärme erzeugende Geräte (auch Verstärker).
9. Entfernen Sie in keinem Fall die Sicherheitsvorrichtung von Zweipol- oder geerdeten Steckern. Ein Zweipolstecker hat zwei unterschiedlich breite Steckkontakte. Ein geerdeter Stecker hat zwei Steckkontakte und einen dritten Erdungskontakt. Der breitere Steckkontakt oder der zusätzliche

Erdungskontakt dient Ihrer Sicherheit. Falls das mitgelieferte Steckerformat nicht zu Ihrer Steckdose passt, wenden Sie sich bitte an einen Elektriker, damit die Steckdose entsprechend ausgetauscht wird.

10. Verlegen Sie das Netzkabel so, dass es vor Tritten und scharfen Kanten geschützt ist und nicht beschädigt werden kann. Achten Sie bitte insbesondere im Bereich der Stecker, Verlängerungskabel und an der Stelle, an der das Netzkabel das Gerät verlässt, auf ausreichenden Schutz.

11. Das Gerät muss jederzeit mit intaktem Schutzleiter an das Stromnetz angeschlossen sein.

12. Sollte der Hauptnetzstecker oder eine Gerätesteckdose die Funktionseinheit zum Abschalten sein, muss diese immer zugänglich sein.

13. Verwenden Sie nur Zusatzgeräte/Zubehörteile, die laut Hersteller geeignet sind.



14. Verwenden Sie nur Wagen, Standvorrichtungen, Stative, Halter oder Tische, die vom Hersteller benannt oder im Lieferumfang des Geräts enthalten sind. Falls Sie einen

Wagen benutzen, seien Sie vorsichtig beim Bewegen der Wagen-Gerätkombination, um Verletzungen durch Stolpern zu vermeiden.

15. Ziehen Sie den Netzstecker bei Gewitter oder wenn Sie das Gerät längere Zeit nicht benutzen.

16. Lassen Sie alle Wartungsarbeiten nur von qualifiziertem Service-Personal ausführen. Eine Wartung ist notwendig, wenn das Gerät in irgendeiner Weise beschädigt wurde (z. B. Beschädigung des Netzkabels oder Steckers), Gegenstände oder Flüssigkeit in das Geräteinnere gelangt sind, das Gerät Regen oder Feuchtigkeit ausgesetzt wurde, das Gerät nicht ordnungsgemäß funktioniert oder auf den Boden gefallen ist.



17. Korrekte Entsorgung dieses Produkts: Dieses Symbol weist darauf hin, das Produkt entsprechend der WEEE Richtlinie (2012/19/EU) und der jeweiligen nationalen Gesetze nicht zusammen mit Ihren

Haushaltsabfällen zu entsorgen. Dieses Produkt sollte bei einer autorisierten Sammelstelle für Recycling elektrischer und elektronischer Geräte (EEE) abgegeben werden. Wegen bedenklicher Substanzen, die generell mit elektrischen und elektronischen Geräten in Verbindung stehen, könnte eine unsachgemäße Behandlung dieser Abfallart eine negative Auswirkung auf Umwelt und Gesundheit haben. Gleichzeitig gewährleistet Ihr Beitrag zur richtigen Entsorgung dieses Produkts die effektive Nutzung natürlicher Ressourcen. Für weitere Informationen zur Entsorgung Ihrer Geräte bei einer Recycling-Stelle nehmen Sie bitte Kontakt zum zuständigen städtischen Büro, Entsorgungsamt oder zu Ihrem Haushaltsabfallentsorger auf.

18. Installieren Sie das Gerät nicht in einer beengten Umgebung, zum Beispiel Bücherregal oder ähnliches.

19. Stellen Sie keine Gegenstände mit offenen Flammen, etwa brennende Kerzen, auf das Gerät.

20. Beachten Sie bei der Entsorgung von Batterien den Umweltschutz-Aspekt. Batterien müssen bei einer Batterie-Sammelstelle entsorgt werden.

21. Verwenden Sie das Gerät in tropischen und/oder gemäßigten Klimazonen.

## HAFTUNGS-AUSSCHLUSS

MUSIC Tribe übernimmt keine Haftung für Verluste, die Personen entstanden sind, die sich ganz oder teilweise auf hier enthaltene Beschreibungen, Fotos oder Aussagen verlassen haben. Technische Daten, Erscheinungsbild und andere Informationen können ohne vorherige Ankündigung geändert werden. Alle Warenzeichen sind Eigentum der jeweiligen Inhaber. MIDAS, KLARK TEKNIK, LAB GRUPPEN, LAKE, TANNOY, TURBOSOUND, TC ELECTRONIC, TC HELICON, BEHRINGER, BUGERA und COOLAUDIO sind Warenzeichen oder eingetragene Warenzeichen der MUSIC Tribe Global Brands Ltd. © MUSIC Tribe Global Brands Ltd. 2018 Alle Rechte vorbehalten.

## BESCHRÄNKTE GARANTIE

Die geltenden Garantiebedingungen und zusätzliche Informationen bezüglich der von MUSIC Tribe gewährten beschränkten Garantie finden Sie online unter [musictri.be/warranty](http://musictri.be/warranty).

## PT Instruções de Segurança Importantes



### Aviso!

Terminais marcados com o símbolo carregam corrente elétrica de magnitude suficiente para constituir um risco de choque elétrico. Use apenas cabos de alto-falantes de alta qualidade com plugues TS de ¼" ou plugues com trava de torção pré-instalados. Todas as outras instalações e modificações devem ser efetuadas por pessoas qualificadas.



Este símbolo, onde quer que o encontre, alerta-o para a leitura das instruções de manuseamento que acompanham o equipamento. Por favor leia o manual de instruções.



### Atenção

De forma a diminuir o risco de choque elétrico, não remover a cobertura (ou a secção de trás). Não existem peças substituíveis por parte do utilizador no seu interior. Para esse efeito recorrer a um técnico qualificado.



### Atenção

Para reduzir o risco de incêndios ou choques elétricos o aparelho não deve ser exposto à chuva nem à humidade. Além disso, não deve ser sujeito a salpicos, nem devem ser colocados em cima do aparelho objectos contendo líquidos, tais como jarras.



### Atenção

Estas instruções de operação devem ser utilizadas, em exclusivo, por técnicos de assistência qualificados. Para evitar choques elétricos não proceda a reparações ou intervenções, que não as indicadas nas instruções de operação, salvo se possuir as qualificações necessárias. Para evitar choques elétricos não proceda a reparações ou intervenções, que não as indicadas nas instruções de operação. Só o deverá fazer se possuir as qualificações necessárias.

1. Leia estas instruções.
2. Guarde estas instruções.
3. Preste atenção a todos os avisos.
4. Siga todas as instruções.
5. Não utilize este dispositivo perto de água.
6. Limpe apenas com um pano seco.
7. Não obstrua as entradas de ventilação. Instale de acordo com as instruções do fabricante.
8. Não instale perto de quaisquer fontes de calor tais como radiadores, bocas de ar quente, fogões de sala ou outros aparelhos (incluindo amplificadores) que produzam calor.
9. Não anule o objectivo de segurança das fichas polarizadas ou do tipo de ligação à terra. Uma ficha polarizada dispõe de duas palhetas sendo uma mais larga do que a outra. Uma ficha do tipo ligação à terra dispõe

de duas palhetas e um terceiro dente de ligação à terra. A palheta larga ou o terceiro dente são fornecidos para sua segurança. Se a ficha fornecida não encaixar na sua tomada, consulte um electricista para a substituição da tomada obsoleta.

10. Proteja o cabo de alimentação de pisadelas ou apertos, especialmente nas fichas, extensões, e no local de saída da unidade. Certifique-se de que o cabo eléctrico está protegido. Verifique particularmente nas fichas, nos receptáculos e no ponto em que o cabo sai do aparelho.
11. O aparelho tem de estar sempre conectado à rede eléctrica com o condutor de protecção intacto.
12. Se utilizar uma ficha de rede principal ou uma tomada de aparelhos para desligar a unidade de funcionamento, esta deve estar sempre acessível.
13. Utilize apenas ligações/acessórios especificados pelo fabricante.



14. Utilize apenas com o carrinho, estrutura, tripé, suporte, ou mesa especificados pelo fabricante ou vendidos com o dispositivo. Quando utilizar um carrinho, tenha cuidado ao

mover o conjunto carrinho/dispositivo para evitar danos provocados pela terpidação.

15. Desligue este dispositivo durante as trovoadas ou quando não for utilizado durante longos períodos de tempo.

16. Qualquer tipo de reparação deve ser sempre efectuado por pessoal qualificado. É necessária uma reparação sempre que a unidade tiver sido de alguma forma danificada, como por exemplo: no caso do cabo de alimentação ou ficha se encontrarem danificados; na eventualidade de líquido ter sido derramado ou objectos terem caído para dentro do dispositivo; no caso da unidade ter estado exposta à chuva ou à humidade; se esta não funcionar normalmente, ou se tiver caído.



17. Correcta eliminação deste produto: este símbolo indica que o produto não deve ser eliminado juntamente com os resíduos domésticos, segundo a Directiva REEE (2012/19/EU) e a legislação nacional. Este produto deverá

ser levado para um centro de recolha licenciado para a reciclagem de resíduos de equipamentos eléctricos e electrónicos (EEE). O tratamento incorrecto deste tipo de resíduos pode ter um eventual impacto negativo no ambiente e na saúde humana devido a substâncias potencialmente perigosas que estão geralmente associadas aos EEE. Ao mesmo tempo, a sua colaboração para a eliminação correcta deste produto irá contribuir para a utilização eficiente dos recursos naturais. Para mais informação acerca dos locais onde poderá deixar o seu equipamento usado para reciclagem, é favor contactar os serviços municipais locais, a entidade de gestão de resíduos ou os serviços de recolha de resíduos domésticos.

18. Não instale em lugares confinados, tais como estantes ou unidades similares.

19. Não coloque fontes de chama, tais como velas acesas, sobre o aparelho.

20. Favor, obedecer os aspectos ambientais de descarte de bateria. Baterias devem ser descartadas em um ponto de coletas de baterias.

21. Use este aparelho em climas tropicais e/ou moderados.

## LEGAL RENUNCIANTE

O MUSIC Tribe não se responsabiliza por perda alguma que possa ser sofrida por qualquer pessoa que dependa, seja de maneira completa ou parcial, de qualquer descrição, fotografia, ou declaração aqui contidas. Dados técnicos, aparências e outras informações estão sujeitas a modificações sem aviso prévio. Todas as marcas são propriedade de seus respectivos donos. MIDAS, KLARK TEKNIK, LAB GRUPPEN, LAKE, TANNOY, TURBOSOUND, TC ELECTRONIC, TC HELICON, BEHRINGER, BUGERA e COOLAUDIO são marcas ou marcas registradas do MUSIC Tribe Global Brands Ltd. © MUSIC Tribe Global Brands Ltd. 2018 Todos direitos reservados.

## GARANTIA LIMITADA

Para obter os termos de garantia aplicáveis e condições e informações adicionais a respeito da garantia limitada do MUSIC Tribe, favor verificar detalhes na íntegra através do website [musictribe.be/warranty](http://musictribe.be/warranty).

Thank you for choosing a TANNOY loudspeaker product for your application. If you would like further information about this or any other TANNOY product, please visit our website at [tannoy.com](http://tannoy.com).

## Unpacking the Loudspeaker

Each TANNOY VX Series loudspeaker is carefully tested and inspected prior to shipment. After unpacking, please inspect for any exterior physical damage, and save the carton and any relevant packaging materials in case the loudspeaker again requires packing and shipping. In the event that damage has been sustained in transit notify your dealer and the shipping carrier immediately.

## System Requirements – Passive and Bi-amped Loudspeakers

Within the VX Series, system designers can choose from a variety of sizes, power levels and coverage patterns to suit particular requirements. For extended bass performance, models with the “.2” designation augment the Dual Concentric LF driver with a second matched LF driver. The “HP” designation indicates extended power handling capabilities, while the “Q” suffix indicates incorporation on the new Q-Centric Waveguide™ (QCW™) for applications requiring an asymmetrical coverage pattern. The QCW horn can be rotated in a matter of minutes, allowing placement of the 75 x 40 degree pattern with either horizontal or vertical orientation.

VX “HP” and “Q” versions have switchable inputs to allow operation in passive or bi-amp modes.

All other VX versions are full range speakers operating as a passive system and require only one amplifier channel.

To avoid wasting amplifier power, you should use heavy-duty speaker cable, with a minimum wire size of 1.5 mm<sup>2</sup> (16 AWG), and preferably 2.5 mm<sup>2</sup> (14 AWG) for longer runs. Use larger wire sizes for speakers wired in parallel. For extreme cable lengths, be aware of cable impedance and resistive losses. Always observe the correct polarity.

### WARNING:

VX Series loudspeakers can produce high sustained output levels for long periods of time. If users are in close proximity, these levels could lead to permanent hearing damage. Because TANNOY loudspeakers have a natural-sounding, flat frequency response and very low distortion, users may not be aware of the potential hazard. For continuous exposure to high levels, we recommend use of a sound level meter to ensure noise levels are within safety limits. The meter should be capable of integrating levels over a period of exposure in conformance with noise control standards.

# Amplifier Considerations

The VX series loudspeakers are optimized for use with the LAB GRUPPEN PLM+ series amplifiers or LAKE LM series controllers used in combination with LAB GRUPPEN FP amplifiers. A full range of DSP settings to suit any configuration are provided for download on the TANNOY website. The use of third party amplification and processing is only advised using the matrix of manual settings as well as the limiter calculator provided on the TANNOY website. VX series loudspeaker enclosures should be driven by high quality power amplifiers designed for true professional use. Power amplifiers should be capable of delivering long term broadband power equal to half the loudspeaker's peak power rating at its stated nominal impedance. The use of underpowered amplifiers must be avoided as heavily clipped signals can cause permanent loudspeaker damage. Limiters, crossovers and equalization points must be set in accordance with the settings provided on the TANNOY website. This will ensure the optimum sound quality and long-term reliability as well as protection from damage.

Neutrik speakON NL4 locking input connector(s) are provided, allowing options for input and link, passive, and bi-amp operation.

## Recommended Amplifier Power

Model	VX 5.2	VX 6	VX 8	VX 8.2	VX 8M	VX 12	VX 12HP / VX 12Q			VX 12.2Q			VX 15HP / VX 15Q			
Mode	Passive	Passive	Passive	Passive	Passive	Passive	Passive	Bi-amp LF	Bi-amp HF	Passive	Bi-amp LF	Bi-amp MHF	Passive	Bi-amp LF	Bi-amp HF	
Impedance	8 Ω	8 Ω	8 Ω	8 Ω	8 Ω	8 Ω	8 Ω	8 Ω	8 Ω	8 Ω	8 Ω	8 Ω	8 Ω	8 Ω	8 Ω	
Minimum Amplifier Power	Continuous RMS	130 W	100 W	130 W	200 W	130 W	200 W	350 W	350 W	80 W	500 W	350 W	350 W	400 W	400 W	80 W
	Peak	520 W	400 W	520 W	800 W	520 W	800 W	1400 W	1400 W	800 W	2000 W	1400 W	1400 W	1600 W	1600 W	800 W

# Connections

## VX 5.2, VX 6, VX 8, VX 8.2

Model	Back Panel	Connector	Internal Schematic
Passive		<p>speakON® NL4</p> <p>Input Full Range +</p> <p>Input Full Range -</p> <p>Barrier Strip</p> <p>Input Full Range -      Link Full Range +</p> <p>Input Full Range +      Link Full Range -</p>	<p>NL4 Input / Link</p> <p>NL4 Input / Link</p> <p>Barrier Strip Input / Link</p>

## VX 8M

Model	Back Panel	Connector	Internal Schematic
Passive		<p>speakON® NL4</p> <p>Input Full Range +</p> <p>Input Full Range -</p>	<p>NL4 Input / Link</p> <p>NL4 Input / Link</p>

## VX 12

Model	Back Panel	Connector	Internal Schematic
Passive		<p>speakON® NL4</p> <p>Input Full Range +</p> <p>Input Full Range -</p> <p>Barrier Strip</p> <p>Input Full Range -      Link Full Range +</p> <p>Input Full Range +      Link Full Range -</p>	<p>NL4 Input / Link</p> <p>NL4 Input / Link</p> <p>Barrier Strip Input / Link</p>

## VX 12HP, VX 12Q, VX 12.2Q, VX 15HP, VX 15Q

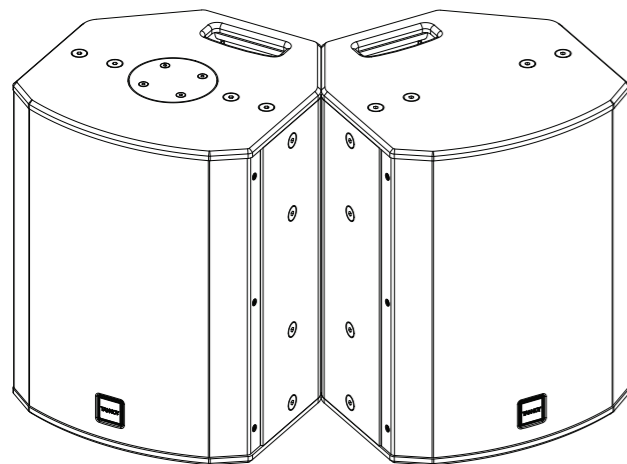
Model	Back Panel	Connector	Internal Schematic
Passive		<p>speakON® NL4</p> <p>Input Full Range +</p> <p>Input Full Range -</p> <p>Barrier Strip</p> <p>Input Full Range -      Link Full Range +</p> <p>Input Full Range +      Link Full Range -</p>	<p>NL4 Input / Link</p> <p>NL4 Input / Link</p> <p>Barrier Strip Input / Link</p>
Bi-amp		<p>speakON® NL4</p> <p>Amplifier Channel 1</p> <p>Input LOW 1 +</p> <p>Input LOW 1 -</p> <p>Amplifier Channel 2</p> <p>Input HIGH 2 -</p> <p>Input HIGH 2 +</p> <p>Barrier Strip</p> <p>Input HIGH 2 -</p> <p>Input HIGH 2 +</p> <p>Input LOW 1 -</p> <p>Input LOW 1 +</p>	<p>NL4 Input / Link</p> <p>NL4 Input / Link</p> <p>Barrier Strip Input / Link</p>

## Mounting and Fixing

### Arraying

Small alterations to loudspeaker positions can have the effect of minimising problematic combing frequencies. Arrays should be constructed so that the individual coverage patterns of each loudspeaker combine with minimal overlap. The design of the VXP cabinet greatly simplifies the creation of effective arrays, allowing seamless wide horizontal coverage using two loudspeakers without the need for tedious experimentation.

By placing the VXP cabinets with the 30 degree angled rear panels together, minimal dispersion pattern overlap is achieved, guaranteeing an extraordinarily smooth transition. In many applications the 90 or 75 degree dispersion pattern may be sufficient in the horizontal plane. It is also possible to stack the cabinets vertically using the above method (in a central cluster for example) where greater vertical dispersion is required. As shown in the above diagram, one of the VXP cabinets is inverted to allow the optimum splay angle to be achieved. The grille can be simply removed from this cabinet and be replaced for matching orientation. The grille is held in position by the two fixing screws on the top and bottom lips of the cabinet.



The TANNOY Professional hardware covered in this guide has been designed to offer quick, simple, cost effective and secure solutions for mounting specific TANNOY Professional loudspeakers. This hardware has been designed and manufactured with a high safety load factor for its specific role. To ensure the safest possible use of the hardware covered in this guide, it must be assembled in strict accordance with the instructions specified. The information in this Quick Start Guide relating to the assembly and the safe use of these accessories must be understood and followed.

**IMPORTANT NOTE:** The mounting of a permanently installed sound system may be dangerous unless undertaken by qualified personnel with the required experience and certification to perform the necessary tasks. Walls, floors or ceilings must be capable of safely and securely supporting the actual load. The mounting accessory used must be safely and securely fixed both to the loudspeaker and to the wall, floor or ceiling.

When mounting rigging components on walls, floors or ceilings, ensure that all fixings and fasteners used are of an appropriate size and load rating. Wall and ceiling claddings, and the construction and composition of walls and ceilings, all need to be taken into account when determining whether a particular fixing arrangement can be safely employed for a particular load. Cavity plugs or other specialist fixings, if required, must be of an appropriate type, and must be fitted and used in accordance with the maker's instructions.

The operation of your speaker cabinet as part of a flown system, if installed incorrectly and improperly, can potentially expose persons to serious health risks and even death. In addition, please ensure that electrical, mechanical and acoustic considerations are discussed with qualified and certified (by local state or national authorities) personnel prior to any installation or flying.

Make sure that speaker cabinets are set up and flown by qualified and certified personnel only, using dedicated equipment and original parts and components delivered with the unit. If any parts or components are missing please contact your Dealer before attempting to set up the system.

Be sure to observe the local, state and other safety regulations applicable in your country. MUSIC Group, including the MUSIC Group companies listed on the enclosed "Service Information Sheet", assumes no liability for any damage or personal injury resulting from improper use, installation or operation of the product. Regular checks must be conducted by qualified personnel to ensure that the system remains in a secure and stable condition. Make sure that, where the speaker is flown, the area underneath the speaker is free of human traffic. Do not fly the speaker in areas that can be entered or used by members of the public.

Speakers create a magnetic field, even if not in operation. Therefore, please keep all materials that can be affected by such fields (discs, computers, monitors, etc.) at a safe distance. A safe distance is usually between 1 and 2 metres.

## Technical Specifications

	VX 5.2 (-WH)	VX 6 (-WH)	VX 8 (-WH)	VX 8M
<b>System</b>				
Frequency response	87 Hz - 35 kHz ±3 dB 65 Hz - 45 kHz -10 dB	92 Hz - 35 kHz ±3 dB 80 Hz - 45 kHz -10 dB	85 Hz - 35 kHz ±3 dB 62 Hz - 45 kHz -10 dB	85 Hz - 35 kHz ±3 dB 62 Hz - 45 kHz -10 dB
Nominal dispersion	120° H x 90° V @ -6dB points	90° conical @ -6dB point	90° conical @ -6dB point	90° conical @ -6dB point
Directivity factor (Q)	7.3	5.6	6.8	6.8
Directivity index (DI)	8.6	7	7.9	9.2
<b>Power handling (IEC)</b>				
Passive	130 W continuous, 520 W peak	100 W continuous, 400 W peak	130 W continuous, 520 W peak	130 W continuous, 520 W peak
Bi-amp	-	-	-	-
Sensitivity	90 dB (1 W @ 1 m)	91 dB (1 W @ 1 m)	92 dB (1 W @ 1 m)	92 dB (1 W @ 1 m)
<b>Maximum SPL</b>				
Passive	111 dB continuous, 117 dB peak	111 dB continuous, 117 dB peak	113 dB continuous, 119 dB peak	113 dB continuous, 119 dB peak
Bi-amp	-	-	-	-
<b>Impedance</b>				
Passive	8 Ω	8 Ω	8 Ω	8 Ω
Bi-amp	-	-	-	-
Crossover Type	Passive with dynamic HF protection	Passive with dynamic HF protection	Passive with dynamic HF protection	Passive with dynamic HF protection
Components	1 x 5" (125 mm) LF driver 1 x 5" (125 mm) constant directivity Dual Concentric	1 x 6" (150 mm) constant directivity Dual Concentric	1 x 8" (200 mm) constant directivity Dual Concentric	1 x 8" (200 mm) constant directivity Dual Concentric
<b>Enclosure</b>				
Connectors	2x Neutrik speakON® NL4 1 x barrier strip terminals	2x Neutrik speakON® NL4 1 x barrier strip terminals	2x Neutrik speakON® NL4 1 x barrier strip terminals	2 x Neutrik speakON® NL4
<b>Wiring</b>				
Passive	Pins 1+ / 1- Input, Pins 2+ / 2- Link	Pins 1+ / 1- Input, Pins 2+ / 2- Link	Pins 1+ / 1- Input, Pins 2+ / 2- Link	Pins 1+ / 1- Input, Pins 2+ / 2- Link
Bi-Amp	-	-	-	-
Dimensions H x W x D	334 x 181 x 201mm (13.1 x 7.1 x 7.9")	334 x 226 x 216 mm (13.1 x 8.9 x 8.5")	389 x 281 x 276 mm (15.3 x 11.1 x 10.9")	389 x 281 x 316.7 mm (15.3 x 11.1 x 12.5")
Net weight	4.4 kg (9.7lbs)	5.0 kg (11.0 lbs)	8.1 kg (17.8 lbs)	8.6 kg (18.9 lbs)
Construction	12 mm (½") plywood, vented and internally braced	12 mm (½") plywood, vented and internally braced	15 mm (⅝") plywood, vented and internally braced	15 mm (⅝") plywood, vented and internally braced
Finish	Semi matt black paint (white optional)	Semi matt black paint (white optional)	Semi matt black paint (white optional)	Semi matt black paint
Grille	Powder coated perforated steel	Powder coated perforated steel	Powder coated perforated steel	Powder coated perforated steel
Flying hardware	M6 x 2 yoke bracket insert (4 mm allen key) M6 x 4 inserts Compatible with industry standard brackets	M6 x 2 yoke bracket insert (4 mm allen key) M6 x 4 inserts Compatible with industry standard brackets Blanking plate for optional VTH pole mount	M10 x 2 yoke bracket insert (6 mm allen key) M10 x 2 flying inserts Compatible with industry standard brackets M6 x 4 inserts Blanking plate for optional VTH pole mount 1 x Integrip carrying handle	M10 x 3 flying inserts (portrait mounting) 1 x Integrip carrying handle Integral pole mount for standard 35 mm poles
<b>Accessories</b>				
	Multi Angle Wall Mount Multi Angle Wall Mount-WH Yoke Horizontal VX 5.2/VX 6 Yoke Horizontal VX 5.2/VX 6 - WH	Multi Angle Wall Mount Multi Angle Wall Mount-WH Yoke Horizontal VX 5.2/VX 6 Yoke Horizontal VX 5.2/VX 6 - WH VTH Top Hat	Multi Angle Wall Mount Multi Angle Wall Mount-WH Yoke Horizontal VX8 Yoke Horizontal VX8 - WH Yoke Vertical VX8/VX8.2 Yoke Vertical VX8/VX8.2 - WH VTH Top Hat	

# Technical Specifications

	VX 8.2 (-WH)	VX 12 (-WH)	VX 12HP (-WH)	VX 12Q (-WH)
<b>System</b>				
Frequency response	80 Hz - 35 kHz ±3 dB 60 Hz - 45 kHz -10 dB	70 Hz - 25 kHz ±3 dB 55 Hz - 38 kHz -10 dB	80 Hz - 25 kHz ±3 dB 60 Hz - 30 kHz -10 dB	80 Hz - 25 kHz ±3 dB 60 Hz - 30 kHz -10 dB
Nominal dispersion	90° conical @ -6dB point	90° conical @ -6dB point	75° conical @ -6dB point	75° H x 40° V @ -6dB points
Directivity factor (Q)	8.1	9.6	10.1	13
Directivity index (DI)	9.2	9.8	10	11.1
<b>Power handling (IEC)</b>				
Passive	200 W continuous, 800 W peak	200 W continuous, 800 W peak	350 W continuous, 1,400 W peak	350 W continuous, 1,400 W peak
Bi-amp	–	–	LF: 350 W continuous, 1,400 W peak HF: 80 W continuous, 320 W peak	LF: 350 W continuous, 1,400 W peak HF: 80 W continuous, 320 W peak
Sensitivity	93 dB (1 W @ 1 m)	97 dB (1 W @ 1 m)	97 dB (1 W @ 1 m)	97 dB (1 W @ 1 m)
<b>Maximum SPL</b>				
Passive	116 dB continuous, 122 dB peak	120 dB continuous, 126 dB peak	123 dB continuous, 129 dB peak	123 dB continuous, 129 dB peak
Bi-amp	–	–	LF: 124 dB continuous, 130 dB peak HF: 125 dB continuous, 131 dB peak	LF: 124 dB continuous, 130 dB peak HF: 127 dB continuous, 132 dB peak
<b>Impedance</b>				
Passive	8 Ω	8 Ω	8 Ω	8 Ω
Bi-amp	–	–	8 Ω 8 Ω	8 Ω 8 Ω
Crossover Type	Passive with dynamic HF protection	Passive with HF protection	Passive / Bi-amp switchable	Passive / Bi-amp switchable
Components	1 x 8" (200 mm) LF driver 1 x 8" (200 mm) constant directivity Dual Concentric	1 x 12" (305 mm) constant directivity Dual Concentric	1 x 12" (305 mm) constant directivity PowerDual	1 x 12" (305 mm) constant directivity PowerDual with Q-Centric waveguide
<b>Enclosure</b>				
Connectors	2x Neutrik speakON® NL4 1 x barrier strip terminals	2x Neutrik speakON® NL4 1 x barrier strip terminals	2x Neutrik speakON® NL4 1 x barrier strip terminals	2x Neutrik speakON® NL4 1 x barrier strip terminals
<b>Wiring</b>				
Passive	Pins 1+ / 1- Input, Pins 2+ / 2- Link	Pins 1+ / 1- Input, Pins 2+ / 2- Link	Pins 1+ / 1- Input, Pins 2+ / 2- Link	Pins 1+ / 1- Input, Pins 2+ / 2- Link
Bi-Amp	–	–	Pins 1+ / 1- LF, Pins 2+ / 2- HF	Pins 1+ / 1- LF, Pins 2+ / 2- HF
Dimensions H x W x D	591 x 281 x 276 mm (23.3 x 11.1 x 10.9")	487 x 371 x 361 mm (19.2 x 14.6 x 14.2")	487 x 371 x 361 mm (19.2 x 14.6 x 14.2")	487 x 371 x 361 mm (19.2 x 14.6 x 14.2")
Net weight	14.8 kg (32.6 lbs)	16.5 kg (36.3 lbs)	20 kg (44.0 lbs)	20 kg (44.0 lbs)
Construction	15 mm (5/8") plywood, vented and internally braced	15 mm (5/8") enclosure / 18 mm (3/4") front, plywood, vented and internally braced	15 mm (5/8") enclosure / 18 mm (3/4") front, plywood, vented and internally braced	15 mm (5/8") enclosure / 18 mm (3/4") front, plywood, vented and internally braced
Finish	Semi matt black paint (white optional)	Semi matt black paint (white optional)	Semi matt black paint (white optional)	Semi matt black paint (white optional)
Grille	Powder coated perforated steel	Powder coated perforated steel	Powder coated perforated steel	Powder coated perforated steel
Flying hardware	M10 x 4 flying inserts M10 x 2 yoke bracket inserts 2 x Integrip carrying handle Blanking plate for optional VTH pole mount	M10 x 8 flying inserts (portrait or landscape mounting) M10 x 8 yoke bracket inserts 2 x Integrip carrying handles Blanking plate for optional VTH pole mount Compatible with industry standard brackets M6 x 4 inserts	M10 x 8 flying inserts (portrait or landscape mounting) M10 x 8 yoke bracket inserts 2 x Integrip carrying handles Blanking plate for optional VTH pole mount Compatible with industry standard brackets M6 x 4 inserts	M10 x 8 flying inserts (portrait or landscape mounting) M10 x 8 yoke bracket inserts 2 x Integrip carrying handles Blanking plate for optional VTH pole mount Compatible with industry standard brackets M6 x 4 inserts
<b>Accessories</b>				
	Yoke Horizontal VX8.2 Yoke Horizontal VX8.2 - WH Yoke Vertical VX8/VX8.2 Yoke Vertical VX8/VX8.2 - WH VTH Top Hat	Yoke Horizontal VX12 Yoke Horizontal VX12 - WH Yoke Vertical VX12/VX12.2 Yoke Vertical VX12/VX12.2 - WH VTH Top Hat	Yoke Horizontal VX12 Yoke Horizontal VX12 - WH Yoke Vertical VX12/VX12.2 Yoke Vertical VX12/VX12.2 - WH VTH Top Hat	Yoke Horizontal VX12 Yoke Horizontal VX12 - WH Yoke Vertical VX12/VX12.2 Yoke Vertical VX12/VX12.2 - WH VTH Top Hat

	VX 12.2Q (-WH)	VX 15HP (-WH)	VX 15Q (-WH)
<b>System</b>			
Frequency response	70 Hz - 25 kHz ±3 dB 55 Hz - 30 kHz -10 dB	70 Hz - 25 kHz ±3 dB 58 Hz - 30 kHz -10 dB	70 Hz - 25 kHz ±3 dB 58 Hz - 30 kHz -10 dB
Nominal dispersion	75° H x 40° V @ -6dB points	75° conical @ -6dB points	75° H x 40° V @ -6dB points
Directivity factor (Q)	13	9.7	12
Directivity index (DI)	11.1	9.9	10.8
<b>Power handling (IEC)</b>			
Passive	500 W continuous, 2,000 W peak	400 W continuous, 1,600 W peak	400 W continuous, 1,600 W peak
Bi-amp	LF: 350 W continuous, 1,400 W peak MF/HF: 350 W continuous, 1,400 W peak	LF: 400 W continuous, 1,600 W peak HF: 80 W continuous, 320 W peak	LF: 400 W continuous, 1,600 W peak HF: 80 W continuous, 320 W peak
Sensitivity	99 dB (1 W @ 1 m)	99 dB (1 W @ 1 m)	99 dB (1 W @ 1 m)
<b>Maximum SPL</b>			
Passive	126 dB continuous, 132 dB peak	125 dB continuous, 131 dB peak	125 dB continuous, 131 dB peak
Bi-amp	LF: 123 dB continuous, 129 dB peak HF: 127 dB continuous, 133 dB peak	LF: 126 dB continuous, 132 dB peak HF: 125 dB continuous, 131 dB peak	LF: 126 dB continuous, 132 dB peak HF: 127 dB continuous, 132 dB peak
<b>Impedance</b>			
Passive	8 Ω	8 Ω	8 Ω
Bi-amp	8 Ω 8 Ω	8 Ω 8 Ω	8 Ω 8 Ω
Crossover Type	Passive / Bi-amp switchable	Passive / Bi-amp switchable	Passive / Bi-amp switchable
Components	1 x 12" (305 mm) constant directivity PowerDual with Q-Centric waveguide 1 x 12" (305 mm) LF driver	1 x 15" (380 mm) constant directivity PowerDual	1 x 15" (380 mm) constant directivity PowerDual
<b>Enclosure</b>			
Connectors	2x Neutrik speakON® NL4 1 x barrier strip terminals	2x Neutrik speakON® NL4 1 x barrier strip terminals	2x Neutrik speakON® NL4 1 x barrier strip terminals
<b>Wiring</b>			
Passive	Pins 1+ / 1- Input, Pins 2+ / 2- Link	Pins 1+ / 1- Input, Pins 2+ / 2- Link	Pins 1+ / 1- Input, Pins 2+ / 2- Link
Bi-Amp	Pins 1+ / 1- LF, Pins 2+ / 2- HF	Pins 1+ / 1- LF, Pins 2+ / 2- HF	Pins 1+ / 1- LF, Pins 2+ / 2- HF
Dimensions H x W x D	781 x 371 x 361 mm (30.7 x 14.6 x 14.2")	591 x 451 x 421 mm (23.3 x 17.8 x 16.6")	591 x 451 x 421 mm (23.3 x 17.8 x 16.6")
Net weight	30.5 kg (67.2 lbs)	25.5 kg (56.2 lbs)	25.4 kg (55.9 lbs)
Construction	15 mm (5/8") enclosure / 18 mm (3/4") front, plywood, vented and internally braced	18 mm (3/4") enclosure / 18 mm (3/4") front, plywood, vented and internally braced	18 mm (3/4") enclosure / 18 mm (3/4") front, plywood, vented and internally braced
Finish	Semi matt black paint (white optional)	Semi matt black paint (white optional)	Semi matt black paint (white optional)
Grille	Powder coated perforated steel	Powder coated perforated steel	Powder coated perforated steel
Flying hardware	M10 x 8 flying inserts (portrait or landscape mounting) M10 x 8 yoke bracket inserts 2 x Integrip carrying handles Blanking plate for optional VTH pole mount	M10 x 8 flying inserts (portrait or landscape mounting) M10 x 8 yoke bracket inserts 2 x Integrip carrying handles Blanking plate for optional VTH pole mount Compatible with industry standard brackets M6 x 4 inserts	M10 x 8 flying inserts (portrait or landscape mounting) M10 x 8 yoke bracket inserts 2 x Integrip carrying handles Blanking plate for optional VTH pole mount Compatible with industry standard brackets M6 x 4 inserts
<b>Accessories</b>			
	Yoke Horizontal VX12.2 Yoke Vertical VX12/VX12.2 Yoke Vertical VX12/VX12.2 - WH VTH Top Hat	Yoke Horizontal VX15 Yoke Vertical VX15 VTH Top Hat	Yoke Horizontal VX15 Yoke Vertical VX15 VTH Top Hat

## Other important information

EN

### EN Important information

**1. Register online.** Please register your new MUSIC Tribe equipment right after you purchase it by visiting [tannoy.com](http://tannoy.com). Registering your purchase using our simple online form helps us to process your repair claims more quickly and efficiently. Also, read the terms and conditions of our warranty, if applicable.

**2. Malfunction.** Should your MUSIC Tribe Authorized Reseller not be located in your vicinity, you may contact the MUSIC Tribe Authorized Fulfiller for your country listed under "Support" at [tannoy.com](http://tannoy.com). Should your country not be listed, please check if your problem can be dealt with by our "Online Support" which may also be found under "Support" at [tannoy.com](http://tannoy.com). Alternatively, please submit an online warranty claim at [behringer.com](http://behringer.com) BEFORE returning the product.

**3. Power Connections.** Before plugging the unit into a power socket, please make sure you are using the correct mains voltage for your particular model. Faulty fuses must be replaced with fuses of the same type and rating without exception.



