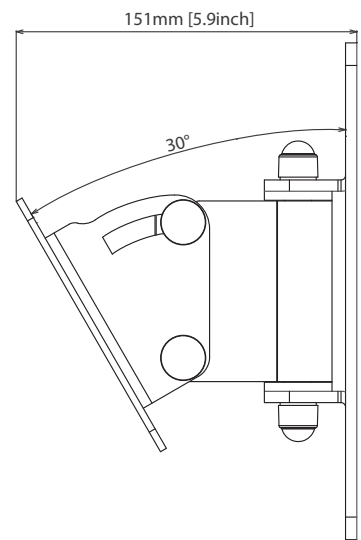
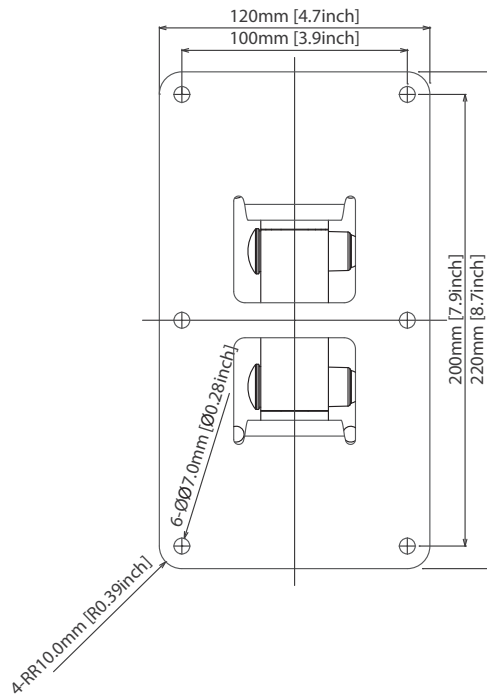
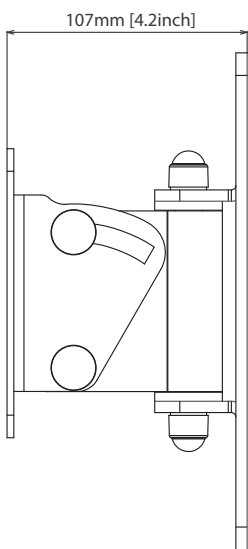
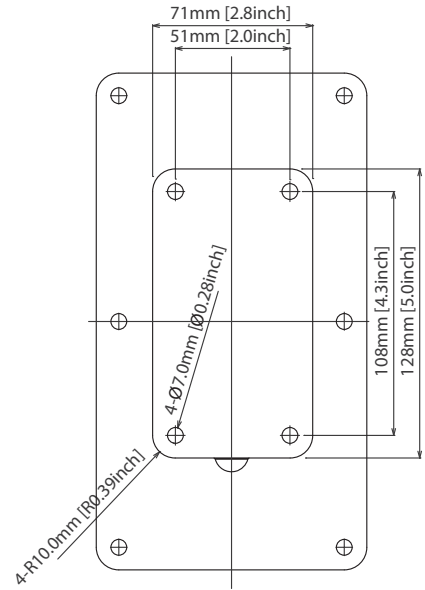


Quick Start Guide

Multi Angle Wall Mount

Multi Angle Wall Mount Bracket for VX 5.2, VX 6 and VX 8 Loudspeakers



EN WARNING: The operation of your product as part of a flown system, if installed incorrectly and improperly, can potentially expose persons to serious health risks and even death. In addition, please ensure that electrical, mechanical and acoustic considerations are discussed with qualified and certified (by local, state or national authorities) personnel prior to any installation or flying.

Make sure that the product is set up and “flown” by qualified and certified personnel only, using dedicated equipment and original parts and components delivered with the unit. If any parts or components are missing please contact your dealer before attempting to set up the system.

Be sure to observe the local, state and other safety regulations applicable in your country. Music Tribe assumes no liability for any damage or personal injury resulting from improper use, installation or operation of the product. Regular checks must be conducted by qualified personnel to ensure that the system remains in a secure and stable condition. Make sure that, where the product is flown, the area underneath the product is free of human traffic. Do not fly the product in areas which can be entered or used by members of the public.

For more detailed information on rigging hardware and safety procedures, please consult the full VX Series Quick Start Guide.

ES ADVERTENCIA: El funcionamiento de su producto como parte de un sistema volado, si se instala de manera incorrecta e inapropiada, puede exponer a las personas a riesgos graves para la salud e incluso la muerte. Además, asegúrese de que las consideraciones eléctricas, mecánicas y acústicas se analicen con personal calificado y certificado (por las autoridades locales, estatales o nacionales) antes de cualquier instalación o vuelo.

Asegúrese de que el producto sea instalado y “volado” únicamente por personal calificado y certificado, utilizando equipo dedicado y piezas y componentes originales entregados con la unidad. Si falta alguna pieza o componente, póngase en contacto con su distribuidor antes de intentar configurar el sistema.

Asegúrese de respetar las normativas de seguridad locales, estatales y de otro tipo aplicables en su país. Music Tribe no asume ninguna responsabilidad por cualquier daño o lesión personal que resulte del uso, instalación u operación inadecuados del producto. Las verificaciones periódicas deben ser realizadas por personal calificado para garantizar que el sistema permanezca en condiciones seguras y estables. Asegúrese de que, donde se vuele el producto, el área debajo del producto esté libre de tráfico humano. No vuele el producto en áreas en las que el público pueda ingresar o usar.

Para obtener información más detallada sobre el hardware de aparejo y los procedimientos de seguridad, consulte la Guía de inicio rápido completa de la serie VX.

FR AVERTISSEMENT: Le fonctionnement de votre produit dans le cadre d’un système volant, s’il est installé de manière incorrecte et incorrecte, peut potentiellement exposer les personnes à de graves risques pour la santé et même à la mort. De plus, veuillez vous assurer que les considérations électriques, mécaniques et acoustiques sont discutées avec un personnel qualifié et certifié (par les autorités locales, régionales ou nationales) avant toute installation ou tout vol.

Assurez-vous que le produit est installé et «piloté» uniquement par du personnel qualifié et certifié, en utilisant un équipement dédié et des pièces et composants d’origine livrés avec l’unité. S’il manque des pièces ou des composants, veuillez contacter votre revendeur avant de tenter d’installer le système.

Assurez-vous de respecter les réglementations de sécurité locales, régionales et autres applicables dans votre pays. Music Tribe n’assume aucune responsabilité pour tout dommage ou blessure corporelle résultant d’une mauvaise utilisation, installation ou fonctionnement du produit. Des contrôles réguliers doivent être effectués par du personnel qualifié pour s’assurer que le système reste dans un état sûr et stable. Assurez-vous que, là où le produit est transporté, la zone sous le produit est exempte de trafic humain. Ne faites pas voler le produit dans des zones qui peuvent être pénétrées ou utilisées par des membres du public.

Pour des informations plus détaillées sur le matériel de gréage et les procédures de sécurité, veuillez consulter le Guide de démarrage rapide complet de la série VX.

DE WARNUNG: Der Betrieb Ihres Produkts als Teil eines geflogenen Systems kann bei falscher und unsachgemäß Installation möglicherweise Personen ernsthaften Gesundheitsrisiken und sogar dem Tod aussetzen. Stellen Sie außerdem sicher, dass elektrische, mechanische und akustische Überlegungen vor jeder Installation oder jedem Flug mit qualifiziertem und zertifiziertem Personal (von lokalen, staatlichen oder nationalen Behörden) besprochen werden.

Stellen Sie sicher, dass das Produkt nur von qualifiziertem und zertifiziertem Personal mit speziellen Geräten und Originalteilen und -komponenten, die mit dem Gerät geliefert werden, eingerichtet und „geflogen“ wird. Wenn Teile oder Komponenten fehlen, wenden Sie sich bitte an Ihren Händler, bevor Sie versuchen, das System einzurichten.

Beachten Sie unbedingt die in Ihrem Land geltenden örtlichen, staatlichen und sonstigen Sicherheitsbestimmungen. Music Tribe übernimmt keine Haftung für Schäden oder Personenschäden, die durch unsachgemäße Verwendung, Installation oder Bedienung des Produkts entstehen. Regelmäßige Überprüfungen müssen von qualifiziertem Personal durchgeführt werden, um sicherzustellen, dass das System in einem sicheren und stabilen Zustand bleibt. Stellen Sie sicher, dass der Bereich unter dem Produkt dort, wo das Produkt geflogen wird, frei von menschlichem Verkehr ist. Fliegen Sie das Produkt nicht in Bereichen, die von Mitgliedern der Öffentlichkeit betreten oder benutzt werden können.

Ausführlichere Informationen zu Rigging-Hardware und Sicherheitsverfahren finden Sie in der vollständigen Kurzanleitung der VX-Serie.

PT AVISO: A operação de seu produto como parte de um sistema voado, se instalado de maneira incorreta e inadequada, pode expor pessoas a sérios riscos à saúde e até a morte. Além disso, certifique-se de que as considerações elétricas, mecânicas e acústicas sejam discutidas com pessoal qualificado e certificado (por autoridades locais, estaduais ou nacionais) antes de qualquer instalação ou voo.

Certifique-se de que o produto seja configurado e “transportado” apenas por pessoal qualificado e certificado, usando equipamento dedicado e peças e componentes originais fornecidos com a unidade. Se alguma peça ou componente estiver faltando, entre em contato com seu revendedor antes de tentar configurar o sistema.

Certifique-se de observar os regulamentos locais, estaduais e outros regulamentos de segurança aplicáveis em seu país. O Music Tribe não assume nenhuma responsabilidade por quaisquer danos ou lesões pessoais resultantes do uso, instalação ou operação inadequada do produto. Verificações regulares devem ser conduzidas por pessoal qualificado para garantir que o sistema permaneça em uma condição segura e estável. Certifique-se de que, onde o produto é transportado, a área sob o produto esteja livre de tráfego humano. Não voe o produto em áreas que possam ser acessadas ou usadas por membros do público.

Para obter informações mais detalhadas sobre hardware de amarração e procedimentos de segurança, consulte o Guia de início rápido da série VX completo.

IT AVVERTENZA: il funzionamento del prodotto come parte di un sistema in volo, se installato in modo errato e improprio, può potenzialmente esporre le persone a gravi rischi per la salute e persino alla morte. Inoltre, assicurarsi che le considerazioni elettriche, meccaniche e acustiche siano discusse con personale qualificato e certificato (dalle autorità locali, statali o nazionali) prima di qualsiasi installazione o volo.

Assicurarsi che il prodotto sia configurato e “pilotato” solo da personale qualificato e certificato, utilizzando apparecchiature dedicate e parti e componenti originali forniti con l’unità. Se mancano parti o componenti, contattare il rivenditore prima di tentare di impostare il sistema.

Assicurati di osservare le norme di sicurezza locali, statali e di altro tipo applicabili nel tuo paese. Music Tribe non si assume alcuna responsabilità per eventuali danni o lesioni personali risultanti da un uso, installazione o funzionamento impropri del prodotto. I controlli regolari devono essere eseguiti da personale qualificato per garantire che il sistema rimanga in condizioni sicure e stabili. Assicurarsi che, nel punto in cui il prodotto viene trasportato, l’area sottostante il prodotto sia priva di traffico umano. Non far volare il prodotto in aree che possono essere entrate o utilizzate da persone fisiche.

Per informazioni più dettagliate sull’hardware di montaggio e sulle procedure di sicurezza, consultare la Guida rapida completa della serie VX.

NL WAARSCHUWING: De werking van uw product als onderdeel van een gevlogen systeem, indien onjuist en onjuist geïnstalleerd, kan personen mogelijk blootstellen aan ernstige gezondheidsrisico’s en zelfs de dood. Zorg er bovendien voor dat elektrische, mechanische en akoestische overwegingen worden besproken met gekwalificeerd en gecertificeerd personeel (door lokale, provinciale of nationale autoriteiten) voordat u gaat installeren of vliegen.

Zorg ervoor dat het product alleen wordt opgesteld en “gevlogen” door gekwalificeerd en gecertificeerd personeel, met gebruikmaking van speciale apparatuur en originele onderdelen en componenten die bij de unit worden geleverd. Als er onderdelen of componenten ontbreken, neem dan contact op met uw dealer voordat u probeert het systeem in te stellen.

Zorg ervoor dat u de plaatselijke, provinciale en andere veiligheidsvoorschriften in uw land in acht neemt. Music Tribe aanvaardt geen aansprakelijkheid voor enige schade of persoonlijk letsel als gevolg van onjuist gebruik, installatie of bediening van het product. Regelmatige controles moeten worden uitgevoerd door gekwalificeerd personeel om ervoor te zorgen dat het systeem in een veilige en stabiele toestand blijft. Zorg ervoor dat, waar het product wordt gevlogen, het gebied onder het product vrij is van mensenverkeer. Vlieg niet met het product in gebieden die kunnen worden betreden of gebruikt door leden van het publiek.

Raadpleeg de volledige VX Series Quick Start Guide voor meer gedetailleerde informatie over rigginghardware en veiligheidsprocedures.

SE VARNING: Användningen av din produkt som en del av ett flöjt system, om det installeras felaktigt och felaktigt, kan potentiellt utsätta personer för allvarliga hälsorisker och till och med dödsfall. Se också till att elektriska, mekaniska och akustiska överväganden diskuteras med kvalificerad och certifierad (av lokala, statliga eller nationella myndigheter) personal före installation eller flygning.

Se till att produkten är inställd och ”flugd” endast av kvalificerad och certifierad personal med dedikerad utrustning och originaldelar och komponenter som levereras med enheten. Om några delar eller komponenter saknas, kontakta din återförsäljare innan du försöker installera systemet.

Var noga med att följa de lokala, statliga och andra säkerhetsbestämmelser som är tillämpliga i ditt land. Music Tribe tar inget ansvar för skador eller personskador till följd av felaktig användning, installation eller användning av produkten. Regelbundna kontroller måste utföras av kvalificerad personal för att säkerställa att systemet förblir i ett säkert och stabilt skick. Se till att området under produkten är fritt från mänsklig trafik, där produkten flyger. Flyga inte produkten i områden som kan komma in eller användas av allmänheten.

För mer detaljerad information om riggning av hårdvara och säkerhetsprocedurer, se hela VX-serien snabbstartsguide.

PL OSTRZEŻENIE: Eksploatacja produktu jako części latającego systemu, jeśli zostanie zainstalowana nieprawidłowo i nieprawidłowo, może potencjalnie narazić osoby na poważne zagrożenie dla zdrowia, a nawet śmierć. Ponadto należy upewnić się, że względy elektryczne, mechaniczne i akustyczne zostały omówione z wykwalifikowanym i certyfikowanym (przez władze lokalne, stanowe lub krajowe) personelem przed każdą instalacją lub lotem.

Należy upewnić się, że produkt jest konfigurowany i „obsługiwany” wyłącznie przez wykwalifikowany i certyfikowany personel, przy użyciu dedykowanego sprzętu oraz oryginalnych części i komponentów dostarczonych wraz z urządzeniem. Jeśli brakuje jakichkolwiek części lub komponentów, przed przystąpieniem do konfiguracji systemu należy skontaktować się ze sprzedawcą.

Upewnij się, że przestrzegasz lokalnych, państwowych i innych przepisów bezpieczeństwa obowiązujących w Twoim kraju. Music Tribe nie ponosi odpowiedzialności za jakiegokolwiek szkody lub obrażenia ciała wynikające z niewłaściwego użytkowania, instalacji lub obsługi produktu. Regularne kontrole muszą być przeprowadzane przez wykwalifikowany personel, aby upewnić się, że system pozostaje w bezpiecznym i stabilnym stanie. Upewnij się, że w miejscu, w którym produkt jest przewożony, obszar pod produktem jest wolny od ruchu ludzi. Nie lataj produktem w miejscach, do których mogą wchodzić osoby postronne lub z których mogą korzystać.

Bardziej szczegółowe informacje na temat osprzętu i procedur bezpieczeństwa można znaleźć w pełnej skróconej instrukcji obsługi serii VX.



Hereby, Music Tribe declares that this product is in compliance with Directive 2011/65/EU and Amendment 2015/863/EU, Directive 2012/19/EU, Regulation 519/2012 REACH SVHC and Directive 1907/2006/EC, and this passive product is not applicable to EMC Directive 2014/30/EU, LV Directive 2014/35/EU.

Full text of EU DoC is available at <https://community.musictribe.com/>

EU Representative: Music Tribe Brands DK A/S
Address: Ib Spang Olsens Gade 17, DK - 8200 Aarhus N, Denmark