

CP8000UL

Remote Control for Volume and
Source Selection

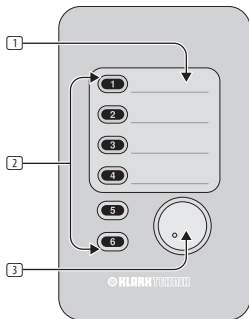
1. 介绍

欢迎!

感谢您购买用于 DM8000 数字音频处理器的 CP8000UL 远程控制面板。与 DM8000 结合使用, CP8000UL 面板可轻松控制音量和信号源选择。DM8000 通过 CAT5 / 6 电缆或任何 5 芯电缆远程控制所有带照明的软触摸控件。CP8000UL 适用于大多数标准深度的安装机柜, 并可以与任何装饰融为一体。

2. 前面板

CN

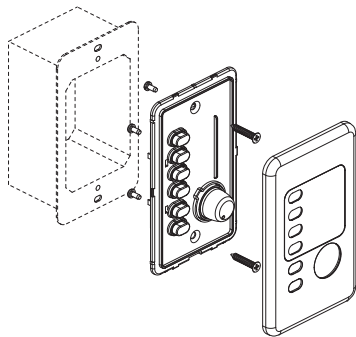


CP8000UL Front Panel

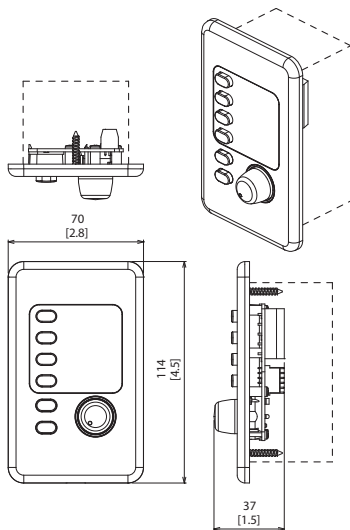
- 1 **AUXILIARY INPUT LABELING** 区域提供了需要注意的空间分配的音频源的名称。您可以直接在表面上书写或粘帖粘性标签。
- 2 **SOFT TOUCH BUTTONS** 可以分别分配给单独的音频输入。按下按钮以激活分配给该按钮的音频输入。当某个按钮处于活动状态时, 嵌入式LED点亮。
- 3 **VOLUME KNOB** 控制输出电平。可以将音量控制分配给辅助输入部分或主输入总线。

3. 组装与安装

CP8000UL 用前面板下方的两个螺钉固定到安装外壳中。卸下前面板，然后使用提供的安装螺钉将主机固定到机箱中。牢牢固定好设备后，请装回前面板。



4. 方面



5. 技术参数

电源

输入选择	6 x 轻触按钮
体积	1 x 旋转控制
连接器	5 针欧规
电缆	Cat5/6
电缆长度	高达 100 m (300 ft)

尺寸/重量

尺寸(高 x 宽 x 深)	114 x 70 x 37 mm (4.5 x 2.8 x 1.5")
重量	0.08 公斤 (0.176 磅)

法律声明

对于任何因在此说明书提到的全部或部分描述、图片或声明而造成的损失, Music Tribe 不负任何责任。技术参数和外观若有更改, 恕不另行通知。所有的商标均为其各自所有者的财产。Midas, Klark Teknik, Lab Gruppen, Lake, Tannoy, Turbosound, TC Electronic, TC Helicon, Behringer, Bugera, Oberheim, Auratone, Aston Microphones 和 Coolaudio 是 Music Tribe Global Brands Ltd. 公司的商标或注册商标。© Music Tribe Global Brands Ltd. 2021 版权所有。

保修条款

有关音乐集团保修的适用条款及其它相关信息, 请登陆 musictribe.com/warranty 网站查看完整的详细信息。

