

## ACCESSORIES TSPK-1.5-8M

### speakON to speakON Professional Speaker Cable, 2 x 26' (8 m) Length

TSPK-1.5-8M は、スピーカーへの迅速で信頼性の高い接続のための Neutrik speakON \*ロックコネクタを備えた 2 本の 26 フィート (8 m) プロフェッショナルスピーカーケーブルのパッケージです。ケーブルには、耐摩耗性の黒い PVC 外部シース内に 2 芯マルチストランド 14 AWG (1.5 mm sq.) 銅線が含まれています。

スピコンケーブルコネクタは、アンプ/スピーカー接続用の業界標準コネクタです。すべての speakON コネクタは、スピーカーの大電流誘導負荷環境で動作するように設計されています。

\*すべてのサードパーティの商標は、それぞれの所有者に帰属します。それらの使用は、商標の主張または商標所有者の MusicTribe との提携を構成するものではありません。製品名は、互換性、効果、および/またはコンポーネントの参照としてのみ言及されています。

スピーカーで speakON コネクタを使用するには、次の手順に従って接続および切断します。

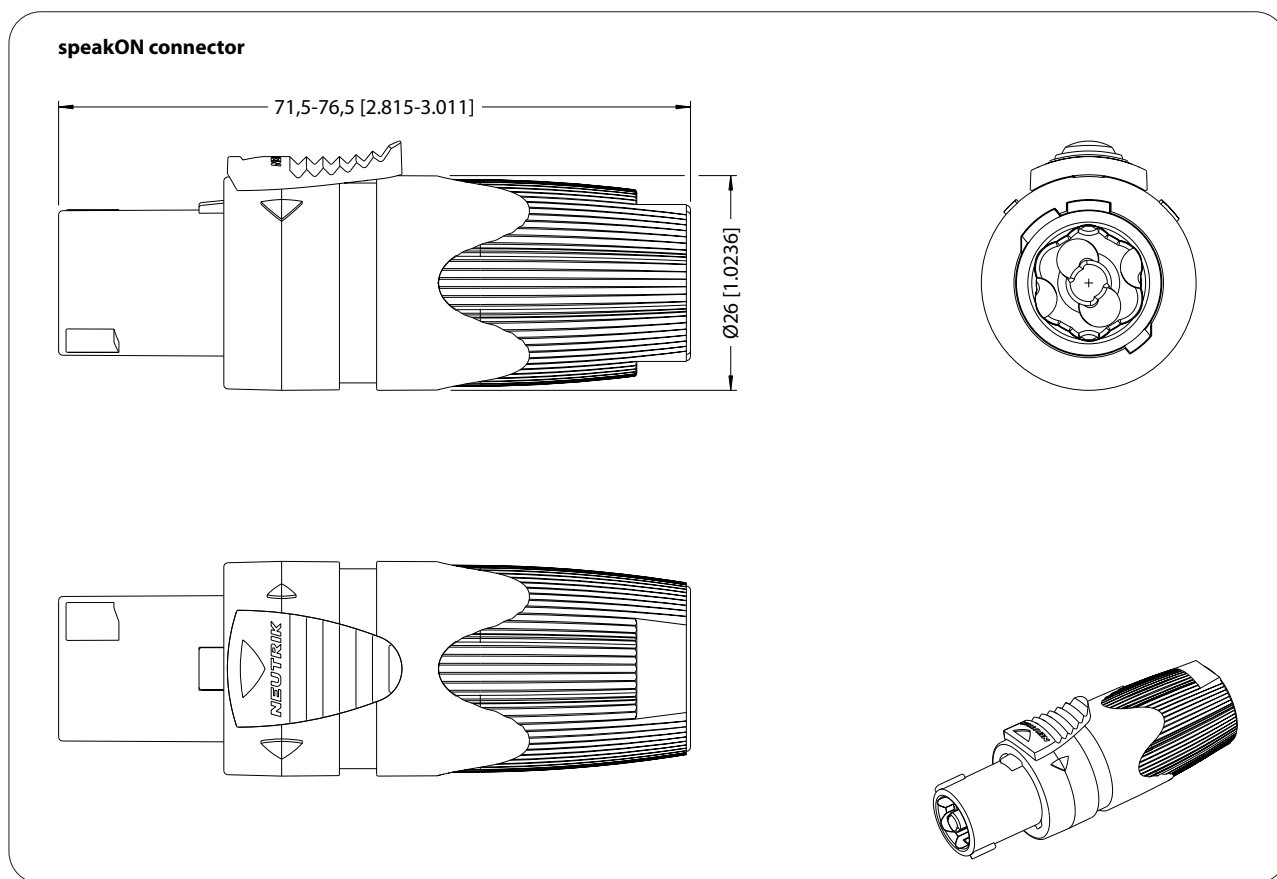
#### 接続

- ① スピーカーの speakON ジャックを見つけます。
- ② 親指を speakON コネクタの銀色のリリースタブに置き、タブを後ろにスライドさせてロックピンを外します。
- ③ コネクタをスピーカーの speakON ジャックに挿入します。
- ④ コネクタを時計回りに回し、リリースタブから親指を離します。
- ⑤ 時計回りに完全に回転すると、コネクタのロックピンが自動的に speakON ジャック内の所定の位置にカチッとハマり、コネクタをジャックにしっかりとロックします。

#### 切断

- ① スピコンコネクタを手でしっかりと握ります。
- ② 親指を speakON コネクタの銀色のリリースタブに置き、タブを後ろにスライドさせてロックピンを外し、ジャックからコネクタのロックを解除します。
- ③ リリースタブをロック解除位置に保持したまま、コネクタを反時計回りに回します。
- ④ 反時計回りに完全に回転したら、speakON コネクタを speakON ジャックから引き出します。

# 技術仕様



## 長さ/重量 (ケーブルとコネクタ、完全なパッケージ)

長さ	2 x 26' (8 m)
重量	1.8 kg (3.9 lbs)

## 法的放棄

ここに含まれる記述、写真、意見の全体または一部に依拠して、いかなる人が損害を生じさせた場合にも、Music Tribe は一切の賠償責任を負いません。技術仕様、外観およびその他の情報は予告なく変更になる場合があります。商標はすべて、それぞれの所有者に帰属します。Midas、Klark Teknik、Lab Gruppen、Lake、Tannoy、Turbosound、TC Electronic、TC Helicon、Behringer、Bugera、Oberheim、Auratone、Aston Microphones および Coolaudio は Music Tribe Global Brands Ltd. の商標または登録商標です。© Music Tribe Global Brands Ltd. 2021無断転用禁止。

## 限定保証

適用される保証条件と MusicTribe の限定保証に関する概要については、オンライン上 [musictribe.com/warranty](https://musictribe.com/warranty) にて詳細をご確認ください。