

ACCESSORIES TSPK-1.5-8M

speakON to speakON Professional Speaker Cable, 2 x 26' (8 m) Length

EN TSPK-1.5-8M is a package of two 26' (8 m) professional speaker cables with Neutrik speakON* locking connectors for quick and reliable connections to your speakers. The cables contain 2 core multi-strand 14 AWG (1.5 mm sq.) copper wire inside a hard wearing black PVC outer sheath.

The speakON cable connectors are the industry-standard connectors for amplifier/loudspeaker connections. All speakON connectors have been designed to operate in the high-current, inductive load environment of loudspeakers.

*All third-party trademarks are the property of their respective owners. Their use neither constitutes a claim of the trademark nor affiliation of the trademark owners with Music Tribe. Product names are mentioned solely as a reference for compatibility, effects and/or components.

To use your speakON connectors with your speakers, follow these steps for connection and disconnection:

Connection

- 1 Locate the speakON jacks on your speakers.
- 2 Place your thumb on the speakON connector's silver release tab and slide the tab back to disengage the locking pin.
- 3 Insert the connector into the speaker's speakON jack.
- 4 Turn the connector clockwise and release your thumb from the release tab.
- 5 At full clockwise rotation, the connector's locking pin will automatically click into place inside the speakON jack to lock the connector firmly in the jack.

Disconnection

- 1 Firmly grip the speakON connector with your hand.
- 2 Unlock the connector from the jack by placing your thumb on the speakON connector's silver release tab and sliding the tab back to disengage the locking pin.
- 3 While holding the release tab in the unlocked position, turn the connector counter-clockwise.
- 4 At full counter-clockwise rotation, pull the speakON connector out of the speakON jack.

ACCESSORIES TSPK-1.5-8M

ES TSPK-1.5-8M es un paquete de dos cables de altavoz profesionales de 26' (8 m) con conectores de bloqueo Neutrik speakON * para conexiones rápidas y fiables a sus altavoces. Los cables contienen alambre de cobre de 2 hilos de múltiples hilos 14 AWG (1,5 mm cuadrados) dentro de una cubierta exterior de PVC negro resistente al desgaste.

Los conectores de cable speakON son los conectores estándar de la industria para conexiones de amplificador / altavoz. Todos los conectores speakON han sido diseñados para funcionar en el entorno de carga inductiva de alta corriente de los altavoces.

* Todas las marcas comerciales de terceros son propiedad de sus respectivos dueños. Su uso no constituye un reclamo de la marca comercial ni la afiliación de los propietarios de la marca comercial con Music Tribe. Los nombres de los productos se mencionan únicamente como referencia por compatibilidad, efectos y / o componentes.

Para usar sus conectores speakON con sus altavoces, siga estos pasos para la conexión y desconexión:

Conexión

- 1 Localice las tomas speakON de sus altavoces.
- 2 Coloque su pulgar en la lengüeta de liberación plateada del conector speakON y deslice la lengüeta hacia atrás para desenganchar el pasador de bloqueo.
- 3 Inserte el conector en la toma speakON del altavoz.
- 4 Gire el conector en el sentido de las agujas del reloj y suelte el pulgar de la pestaña de liberación.
- 5 En la rotación completa en el sentido de las agujas del reloj, la clavija de bloqueo del conector hará clic automáticamente en su lugar dentro del conector speakON para bloquear el conector firmemente en el conector.

Desconexión

- 1 Sujete firmemente el conector speakON con la mano.
- 2 Desbloquee el conector del enchufe colocando su pulgar en la lengüeta plateada de liberación del conector speakON y deslizando la lengüeta hacia atrás para desenganchar el pasador de bloqueo.
- 3 Mientras sostiene la lengüeta de liberación en la posición desbloqueada, gire el conector en sentido antihorario.
- 4 Con una rotación completa en el sentido contrario a las agujas del reloj, extraiga el conector speakON del enchufe speakON.

FR TSPK-1.5-8M is a package of two 26' (8 m) professional speaker cables with Neutrik speakON* locking connectors for quick and reliable connections to your speakers. The cables contain 2 core multi-strand 14 AWG (1.5 mm sq.) copper wire inside a hard wearing black PVC outer sheath.

The speakON cable connectors are the industry-standard connectors for amplifier/loudspeaker connections. All speakON connectors have been designed to operate in the high-current, inductive load environment of loudspeakers.

* Toutes les marques commerciales tierces sont la propriété de leurs propriétaires respectifs. Leur utilisation ne constitue ni une revendication de la marque ni une affiliation des propriétaires de la marque avec Music Tribe. Les noms de produits sont mentionnés uniquement à titre de référence pour la compatibilité, les effets et / ou les composants.

Pour utiliser vos connecteurs speakON avec vos enceintes, procédez comme suit pour la connexion et la déconnexion:

Connexion

- 1 Localisez les prises speakON sur vos enceintes.
- 2 Placez votre pouce sur la languette de dégagement argentée du connecteur speakON et faites glisser la languette vers l'arrière pour dégager la goupille de verrouillage.
- 3 Insérez le connecteur dans la prise speakON de l'enceinte.
- 4 Tournez le connecteur dans le sens des aiguilles d'une montre et relâchez votre pouce de la languette de dégagement.
- 5 Lors d'une rotation complète dans le sens des aiguilles d'une montre, la broche de verrouillage du connecteur s'encliquera automatiquement à l'intérieur de la prise speakON pour verrouiller fermement le connecteur dans la prise.

Coupage

- 1 Saisissez fermement le connecteur speakON avec votre main.
- 2 Déverrouillez le connecteur de la prise en plaçant votre pouce sur la languette de dégagement argentée du connecteur speakON et en faisant glisser la languette vers l'arrière pour dégager la goupille de verrouillage.
- 3 Tout en maintenant la languette de dégagement en position déverrouillée, tournez le connecteur dans le sens inverse des aiguilles d'une montre.
- 4 Lors d'une rotation complète dans le sens inverse des aiguilles d'une montre, retirez le connecteur speakON de la prise speakON.

DE TSPK-1.5-8M ist ein Paket aus zwei 8 m langen professionellen Lautsprecherkabeln mit Neutrik speakON * -Verriegelungsanschlüssen für schnelle und zuverlässige Verbindungen zu Ihren Lautsprechern. Die Kabel enthalten einen 2-adrigen mehradrigen Kupferdraht mit 14 AWG (1,5 mm²) in einem strapazierfähigen schwarzen PVC-Außenmantel.

Die SpeakON-Kabelanschlüsse sind die Industriestandardanschlüsse für Verstärker- / Lautsprecheranschlüsse. Alle SpeakON-Steckverbinder wurden für den Betrieb in der induktiven Hochstrom-Lastumgebung von Lautsprechern entwickelt.

* Alle Marken Dritter sind Eigentum ihrer jeweiligen Inhaber. Ihre Verwendung stellt weder einen Anspruch auf die Marke noch eine Zugehörigkeit der Markeninhaber zur Music Tribe dar. Produktnamen werden ausschließlich als Referenz für Kompatibilität, Effekte und / oder Komponenten angegeben.

Führen Sie die folgenden Schritte zum Verbinden und Trennen aus, um Ihre SpeakON-Anschlüsse mit Ihren Lautsprechern zu verwenden:

Verbindung

- 1 Suchen Sie die SpeakON-Buchsen an Ihren Lautsprechern.
- 2 Legen Sie Ihren Daumen auf die silberne Entriegelungslasche des SpeakON-Steckers und schieben Sie die Lasche zurück, um den Sicherungsstift zu lösen.
- 3 Stecken Sie den Stecker in die SpeakON-Buchse des Lautsprechers.
- 4 Drehen Sie den Stecker im Uhrzeigersinn und lassen Sie Ihren Daumen von der Freigabelasche los.
- 5 Bei voller Drehung im Uhrzeigersinn rastet der Verriegelungsstift des Steckers automatisch in der SpeakON-Buchse ein, um den Stecker fest in der Buchse zu verriegeln.

Trennung

- 1 Fassen Sie den SpeakON-Stecker fest mit Ihrer Hand an.
- 2 Entriegeln Sie den Stecker von der Buchse, indem Sie Ihren Daumen auf die silberne Entriegelungslasche des SpeakON-Steckers legen und die Lasche nach hinten schieben, um den Verriegelungsstift zu lösen.
- 3 Drehen Sie den Stecker gegen den Uhrzeigersinn, während Sie die Entriegelungslasche in der entriegelten Position halten.
- 4 Ziehen Sie bei voller Drehung gegen den Uhrzeigersinn den SpeakON-Stecker aus der SpeakON-Buchse.

PT TSPK-1.5-8M é um pacote de dois cabos de alto-falante profissional de 26' (8 m) com conectores de travamento Neutrik speakON * para conexões rápidas e confiáveis aos alto-falantes. Os cabos contêm fio de cobre 14 AWG (1,5 mm²) de múltiplos fios de 2 núcleos dentro de uma bainha externa de PVC preto resistente.

Os conectores de cabo speakON são os conectores padrão da indústria para conexões de amplificador / alto-falante. Todos os conectores speakON foram projetados para operar no ambiente de alta corrente e carga indutiva de alto-falantes.

* Todas as marcas registradas de terceiros são propriedade de seus respectivos proprietários. Seu uso não constitui uma reivindicação da marca comercial nem afiliação dos proprietários da marca comercial com o Music Tribe. Os nomes dos produtos são mencionados apenas como referência para compatibilidade, efeitos e / ou componentes.

Para usar os conectores speakON com alto-falantes, siga estas etapas para conexão e desconexão:

Conexão

- 1 Localize os conectores speakON em seus alto-falantes.
- 2 Coloque o polegar na aba de liberação prateada do conector speakON e deslize a aba para trás para soltar o pino de travamento.
- 3 Insira o conector no conector speakON do alto-falante.
- 4 Gire o conector no sentido horário e libere o polegar da guia de liberação.
- 5 Na rotação completa no sentido horário, o pino de travamento do conector se encaixará automaticamente no conector speakON para travar o conector firmemente no conector.

Desconexão

- 1 Segure firmemente o conector speakON com a mão.
- 2 Destrave o conector da tomada colocando seu polegar na aba de liberação prateada do conector speakON e deslizando a aba para trás para soltar o pino de travamento.
- 3 Enquanto segura a aba de liberação na posição destravada, gire o conector no sentido anti-horário.
- 4 Na rotação completa no sentido anti-horário, puxe o conector speakON para fora do conector speakON.

ES

FR

DE

PT

ACCESSORIES TSPK-1.5-8M

[IT] TSPK-1.5-8M è un pacchetto di due cavi per altoparlanti professionali da 26 '(8 m) con connettori di bloccaggio Neutrik speakON * per collegamenti rapidi e affidabili agli altoparlanti. I cavi contengono un filo di rame multifilare a 2 conduttori da 14 AWG (1,5 mm quadrati) all'interno di una guaina esterna in PVC nero resistente.

I connettori del cavo speakON sono i connettori standard del settore per i collegamenti di amplificatori / altoparlanti. Tutti i connettori speakON sono stati progettati per funzionare nell'ambiente di carico induttivo ad alta corrente degli altoparlanti.

* Tutti i marchi di fabbrica di terze parti appartengono ai rispettivi proprietari. Il loro utilizzo non costituisce una rivendicazione del marchio né un'affiliazione dei proprietari dei marchi con Music Tribe. I nomi dei prodotti sono menzionati esclusivamente come riferimento per compatibilità, effetti e / o componenti.

Per utilizzare i connettori speakON con gli altoparlanti, segui questi passaggi per il collegamento e lo scollegamento:

Connessione

- 1 Individua i jack speakON degli altoparlanti.
- 2 Posiziona il pollice sulla linguetta argentata di rilascio del connettore speakON e fai scorrere la linguetta indietro per sbloccare il perno di bloccaggio.
- 3 Inserire il connettore nella presa speakON dell'altoparlante.
- 4 Ruotare il connettore in senso orario e rilasciare il pollice dalla linguetta di rilascio.
- 5 Alla completa rotazione in senso orario, il perno di bloccaggio del connettore scatterà automaticamente in posizione all'interno del jack speakON per bloccare saldamente il connettore nel jack.

Disconnessione

- 1 Afferra saldamente il connettore speakON con la mano.
- 2 Sblocca il connettore dal jack posizionando il pollice sulla linguetta di rilascio argentata del connettore speakON e facendo scorrere la linguetta indietro per sbloccare il perno di bloccaggio.
- 3 Tenendo la linguetta di rilascio nella posizione di sblocco, ruotare il connettore in senso antiorario.
- 4 Con la rotazione completa in senso antiorario, estrarre il connettore speakON dal jack speakON.

[NL] TSPK-1.5-8M is een pakket van twee professionele luidsprekerkabels van 8 m (26 ') met Neutrik speakON * -vergrendelingsconnectoren voor snelle en betrouwbare verbindingen met uw luidsprekers. De kabels bevatten 2-aderige meeraderige 14 AWG (1,5 mm sq.) Koperdraad in een slijtvaste zwarte PVC buitenmantel.

De speakON-kabelconnectoren zijn de industriestandaardconnectoren voor versterker- / luidsprekeraansluitingen. Alle speakON-connectoren zijn ontworpen om te werken in de hoge stroom, inductieve belastingsomgeving van luidsprekers.

* Alle handelsmerken van derden zijn eigendom van hun respectievelijke eigenaren. Het gebruik ervan vormt geen claim van het handelsmerk, noch een band van de eigenaren van handelsmerken met Music Tribe. Productnamen worden uitsluitend vermeld als referentie voor compatibiliteit, effecten en / of componenten.

Om uw speakON-aansluitingen met uw luidsprekers te gebruiken, volgt u deze stappen voor het aansluiten en loskoppelen:

Verbinding

- 1 Zoek de speakON-aansluitingen op uw luidsprekers.
- 2 Plaats uw duim op het zilveren ontgrendelingslipje van de speakON-connector en schuif het lipje terug om de borgpen los te maken.
- 3 Steek de connector in de speakON-aansluiting van de luidspreker.
- 4 Draai de connector met de klok mee en laat uw duim los van het ontgrendelingslipje.
- 5 Als de connector volledig met de klok mee wordt gedraaid, klikt de borgpen van de connector automatisch op zijn plaats in de speakON-aansluiting om de connector stevig in de aansluiting te vergrendelen.

Verbinding verbroken

- 1 Pak de speakON-connector stevig vast met uw hand.
- 2 Ontgrendel de connector van de aansluiting door uw duim op het zilveren ontgrendelingslipje van de speakON-connector te plaatsen en het lipje naar achteren te schuiven om de borgpen los te maken.
- 3 Draai de connector linksom terwijl u het ontgrendelingslipje in de ontgrendelde positie houdt.
- 4 Draai de speakON-connector volledig tegen de klok in en trek de speakON-connector uit de speakON-aansluiting.

[SE] TSPK-1.5-8M är ett paket med två 26 '(8 m) professionella högtalarkablar med Neutrik speakON * -låskontakter för snabba och tillförlitliga anslutningar till dina högtalare. Kablarna innehåller tvåkärnig flersträngad 14 AWG (1,5 mm kvm) koppartråd inuti en slitstark svart PVC yttermantel.

SpeakON-kabelkontaktarna är industristandardkontakter för förstärkare / högtalaranslutningar. Alla speakON-kontakter har utformats för att fungera i högspänning, induktiv belastningsmiljö hos högtalare.

* Alla tredjepartsvarumärken tillhör respektive ägare. Deras användning utgör varken ett krav på varumärket eller tillhörighet av varumärkesägarna till Music Tribe. Produktnamn nämns endast som referens för kompatibilitet, effekter och / eller komponenter.

För att använda dina speakON-kontakter med dina högtalare, följ dessa steg för anslutning och fränkoppling:

Förbindelse

- 1 Leta upp speakON-uttagen på dina högtalare.
- 2 Placera tummen på speakON-anslutningens silverutlösningsflik och skjut fliken bakåt för att koppla ur låsstiftet.
- 3 Sätt i kontakten i högtalarens speakON-uttag.
- 4 Vrid kontakten medurs och släpp tummen från frigöringsfliken.
- 5 Vid full rotation medsols klickar kontaktdonetets låspinne automatiskt på plats inuti speakON-uttaget för att låsa kontakten ordentligt i uttaget.

Urkoppling

- 1 Ta tag i speakON-kontakten med din hand.
- 2 Lås upp kontakten från uttaget genom att placera tummen på speakON-kontaktens silverutlösningsflik och skjuta tillbaka fliken för att frigöra låsstiftet.
- 3 Håll frigöringsfliken i olåst läge och vrid kontakten moturs.
- 4 Vid full rotation moturs drar du speakON-kontakten ur speakON-uttaget.

[PL] TSPK-1.5-8M to zestaw dwóch profesjonalnych kabli głośnikowych 26 '(8 m) ze złączami blokującymi Neutrik speakON *, zapewniającymi szybkie i niezawodne połączenie z głośnikami. Kable zawierają dwużyłowy, wielożyłowy, miedziany drut 14 AWG (1,5 mm kw.), Umieszczony w zewnętrznej osłonie z czarnego PVC.

Złącza kabli speakON to standardowe złącza branżowe do połączeń wzmacniacz / głośnik. Wszystkie złącza speakON zostały zaprojektowane do pracy w warunkach dużego obciążenia indukcyjnego głośników.

* Wszystkie znaki towarowe innych firm są własnością ich odpowiednich właścicieli. Ich użycie nie stanowi roszczenia do znaku towarowego ani przynależności właścicieli znaków towarowych do Music Tribe. Nazwy produktów są wymienione wyłącznie jako odniesienie do zgodności, efektów i / lub składników.

Aby używać złączy speakON z głośnikami, wykonaj następujące kroki w celu podłączenia i odłączenia:

Połączenie

- 1 Znajdź gniazda speakON na głośnikach.
- 2 Umieść kciuk na srebrnej wypustce zwalniającej złącza speakON i przesunij ją do tyłu, aby zwolnić kołek blokujący.
- 3 Włóż złącze do gniazda speakON głośnika.
- 4 Obróć złącze w prawo i zwolnij kciuk z zatrzasku zwalniającego.
- 5 Przy pełnym obrocie w prawo, kołek blokujący złącza automatycznie zatrzśnie się w gnieździe speakON, aby mocno zablokować złącze w gnieździe.

Odłączenie

- 1 Mocno chwyć dłońią złącze speakON.
- 2 Odblokuj złącze z gniazda, umieszczając kciuk na srebrnej wypustce zwalniającej złącza speakON i przesuując zatrzask do tyłu, aby zwolnić kołek blokujący.
- 3 Trzymając zatrzask zwalniający w pozycji odblokowanej, obróć złącze w kierunku przeciwnym do ruchu wskazówek zegara.
- 4 Przy pełnym obrocie w lewo wyciągnij złącze speakON z gniazda speakON.

IT

NL

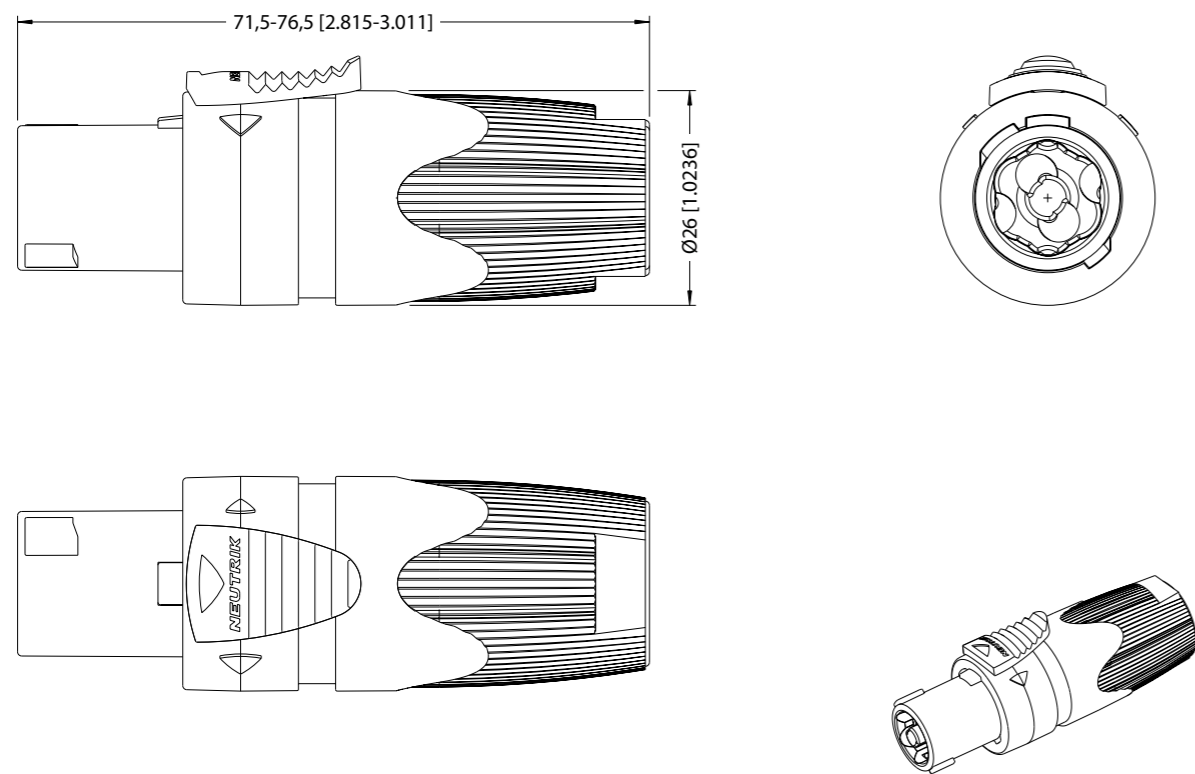
SE

PL

Specifications

EN

speakON connector



Length/Weight (cable and connector, complete package)

Length	2 x 26' (8 m)
Weight	1.8 kg (3.9 lbs)

LEGAL DISCLAIMER

Music Tribe accepts no liability for any loss which may be suffered by any person who relies either wholly or in part upon any description, photograph, or statement contained herein. Technical specifications, appearances and other information are subject to change without notice. All trademarks are the property of their respective owners. Midas, Klark Teknik, Lab Gruppen, Lake, Tannoy, Turbosound, TC Electronic, TC Helicon, Behringer, Bugera, Oberheim, Auratone, Aston Microphones and Coolaudio are trademarks or registered trademarks of Music Tribe Global Brands Ltd. © Music Tribe Global Brands Ltd. 2021 All rights reserved.

LIMITED WARRANTY

For the applicable warranty terms and conditions and additional information regarding Music Tribe's Limited Warranty, please see complete details online at musictribe.com/warranty.

NEGACIÓN LEGAL

Music Tribe no admite ningún tipo de responsabilidad por cualquier daño o pérdida que pudiera sufrir cualquier persona por confiar total o parcialmente en la descripciones, fotografías o afirmaciones contenidas en este documento. Las especificaciones técnicas, imágenes y otras informaciones contenidas en este documento están sujetas a modificaciones sin previo aviso. Todas las marcas comerciales que aparecen aquí son propiedad de sus respectivos dueños. Midas, Klark Teknik, Lab Gruppen, Lake, Tannoy, Turbosound, TC Electronic, TC Helicon, Behringer, Bugera, Oberheim, Auratone, Aston Microphones y Coolaudio son marcas comerciales o marcas registradas de Music Tribe Global Brands Ltd. © Music Tribe Global Brands Ltd. 2021 Reservados todos los derechos.

GARANTÍA LIMITADA

Si quiere conocer los detalles y condiciones aplicables de la garantía así como información adicional sobre la Garantía limitada de Music Tribe, consulte online toda la información en la web musictribe.com/warranty.

DÉNI LÉGAL

Music Tribe ne peut être tenu pour responsable pour toute perte pouvant être subie par toute personne se fiant en partie ou en totalité à toute description, photographie ou affirmation contenue dans ce document. Les caractéristiques, l'apparence et d'autres informations peuvent faire l'objet de modifications sans notification. Toutes les marques appartiennent à leurs propriétaires respectifs. Midas, Klark Teknik, Lab Gruppen, Lake, Tannoy, Turbosound, TC Electronic, TC Helicon, Behringer, Bugera, Oberheim, Auratone, Aston Microphones et Coolaudio sont des marques ou marques déposées de Music Tribe Global Brands Ltd. © Music Tribe Global Brands Ltd. 2021 Tous droits réservés.

GARANTIE LIMITÉE

Pour connaître les termes et conditions de garantie applicables, ainsi que les informations supplémentaires et détaillées sur la Garantie Limitée de Music Tribe, consultez le site Internet musictribe.com/warranty.

HAFTUNGSAUSSCHLUSS

Music Tribe übernimmt keine Haftung für Verluste, die Personen entstanden sind, die sich ganz oder teilweise auf hier enthaltene Beschreibungen, Fotos oder Aussagen verlassen haben. Technische Daten, Erscheinungsbild und andere Informationen können ohne vorherige Ankündigung geändert werden. Alle Warenzeichen sind Eigentum der jeweiligen Inhaber. Midas, Klark Teknik, Lab Gruppen, Lake, Tannoy, Turbosound, TC Electronic, TC Helicon, Behringer, Bugera, Oberheim, Auratone, Aston Microphones und Coolaudio sind Warenzeichen oder eingetragene Warenzeichen der Music Tribe Global Brands Ltd. © Music Tribe Global Brands Ltd. 2021 Alle Rechte vorbehalten.

BESCHRÄNKTE GARANTIE

Die geltenden Garantiebedingungen und zusätzliche Informationen bezüglich der von Music Tribe gewährten beschränkten Garantie finden Sie online unter musictribe.com/warranty.

LEGAL RENUNCIANTE

O Music Tribe não se responsabiliza por perda alguma que possa ser sofrida por qualquer pessoa que dependa, seja de maneira completa ou parcial, de qualquer descrição, fotografia, ou declaração aqui contidas. Dados técnicos, aparências e outras informações estão sujeitas a modificações sem aviso prévio. Todas as marcas são propriedade de seus respectivos donos. Midas, Klark Teknik, Lab Gruppen, Lake, Tannoy, Turbosound, TC Electronic, TC Helicon, Behringer, Bugera, Oberheim, Auratone, Aston Microphones e Coolaudio são marcas ou marcas registradas do Music Tribe Global Brands Ltd. © Music Tribe Global Brands Ltd. 2021 Todos direitos reservados.

GARANTIA LIMITADA

Para obter os termos de garantia aplicáveis e condições e informações adicionais a respeito da garantia limitada do Music Tribe, favor verificar detalhes na íntegra através do website musictribe.com/warranty.

DISCLAIMER LEGALE

Music Tribe non si assume alcuna responsabilità per eventuali danni che possono essere subiti da chiunque si affidi in tutto o in parte a qualsiasi descrizione, fotografia o dichiarazione contenuta qui. Specifiche tecniche, aspetti e altre informazioni sono soggette a modifiche senza preavviso. Tutti i marchi sono di proprietà dei rispettivi titolari. Midas, Klark Teknik, Lab Gruppen, Lake, Tannoy, Turbosound, TC Electronic, TC Helicon, Behringer, Bugera, Oberheim, Auratone, Aston Microphones e Coolaudio sono marchi o marchi registrati di Music Tribe Global Brands Ltd. © Music Tribe Global Brands Ltd. 2021 Tutti i diritti riservati.

GARANZIA LIMITATA

Per i termini e le condizioni di garanzia applicabili e le informazioni aggiuntive relative alla garanzia limitata di Music Tribe, consultare online i dettagli completi su musictribe.com/warranty.

WETTELIJKE ONTKENNING

Music Tribe aanvaardt geen aansprakelijkheid voor enig verlies dat kan worden geleden door een persoon die geheel of gedeeltelijk vertrouwt op enige beschrijving, foto of verklaring hierin. Technische specificaties, verschijningen en andere informatie kunnen zonder voorafgaande kennisgeving worden gewijzigd. Alle handelsmerken zijn eigendom van hun respectievelijke eigenaren. Midas, Klark Teknik, Lab Gruppen, Lake, Tannoy, Turbosound, TC Electronic, TC Helicon, Behringer, Bugera, Oberheim, Auratone, Aston Microphones en Coolaudio zijn handelsmerken of gedeponeerde handelsmerken van Music Tribe Global Brands Ltd. © Music Tribe Global Brands Ltd. 2021 Alle rechten voorbehouden.

BEPERKTE GARANTIE

Voor de toepasselijke garantievooraarden en aanvullende informatie met betrekking tot de beperkte garantie van Music Tribe, zie de volledige details online op musictribe.com/warranty.

FRISKRIVNINGSKLAUSUL

Music Tribe tar inget ansvar för någon förlust som kan drabbas av någon person som helt eller delvis förlitar sig på någon beskrivning, fotografi eller uttalande som finns här. Tekniska specifikationer, utseenden och annan information kan ändras utan föregående meddelande. Alla varumärken tillhör respektive ägare. Midas, Klark Teknik, Lab Gruppen, Lake, Tannoy, Turbosound, TC Electronic, TC Helicon, Behringer, Bugera, Oberheim, Auratone, Aston Microphones och Coolaudio är varumärken eller registrerade varumärken som tillhör Music Tribe Global Brands Ltd. © Music Tribe Global Brands Ltd. 2021 Alla Rättigheter reserverade.

BEGRÄNSAD GARANTI

För tillämpliga garantivillkor och ytterligare information om Music Tribes begränsade garanti, se fullständig information online på musictribe.com/warranty.

ZASTRZEŻENIA PRAWNE

Music Tribe nie ponosi odpowiedzialności za jakiegokolwiek straty, które mogą ponieść osoby, które polegają w całości lub w części na jakimkolwiek opisie, fotografii lub oświadczeniu zawartym w niniejszym dokumencie. Specyfikacje techniczne, wygląd i inne informacje mogą ulec zmianie bez powiadomienia. Wszystkie znaki towarowe są własnością ich odpowiednich właścicieli. Midas, Klark Teknik, Lab Gruppen, Lake, Tannoy, Turbosound, TC Electronic, TC Helicon, Behringer, Bugera, Oberheim, Auratone, Aston Microphones i Coolaudio są znakami towarowymi lub zastrzeżonymi znakami towarowymi firmy Music Tribe Global Brands Ltd. © Music Tribe Global Brands Ltd. 2021 Wszystkie prawa zastrzeżone.

OGRANICZONA GWARANCJA

Aby zapoznać się z obowiązującymi warunkami gwarancji i dodatkowymi informacjami dotyczącymi ograniczonej gwarancji Music Tribe, zapoznaj się ze wszystkimi szczegółami w trybie online pod adresem musictribe.com/warranty.

EN

ES

FR

DE

PT

IT

NL

SE

PL



Hereby, Music Tribe declares that this product is in compliance with Directive 2011/65/EU and Amendment 2015/863/EU, Directive 2012/19/EU, Regulation 519/2012 REACH SVHC and Directive 1907/2006/EC, and this passive product is not applicable to EMC Directive 2014/30/EU, LV Directive 2014/35/EU.

Full text of EU DoC is available at <https://community.musictribe.com/>

EU Representative: Music Tribe Brands DK A/S
Address: Ib Spang Olsens Gade 17, DK - 8200 Aarhus N, Denmark

