



ACCESSORIES TSTAND-01

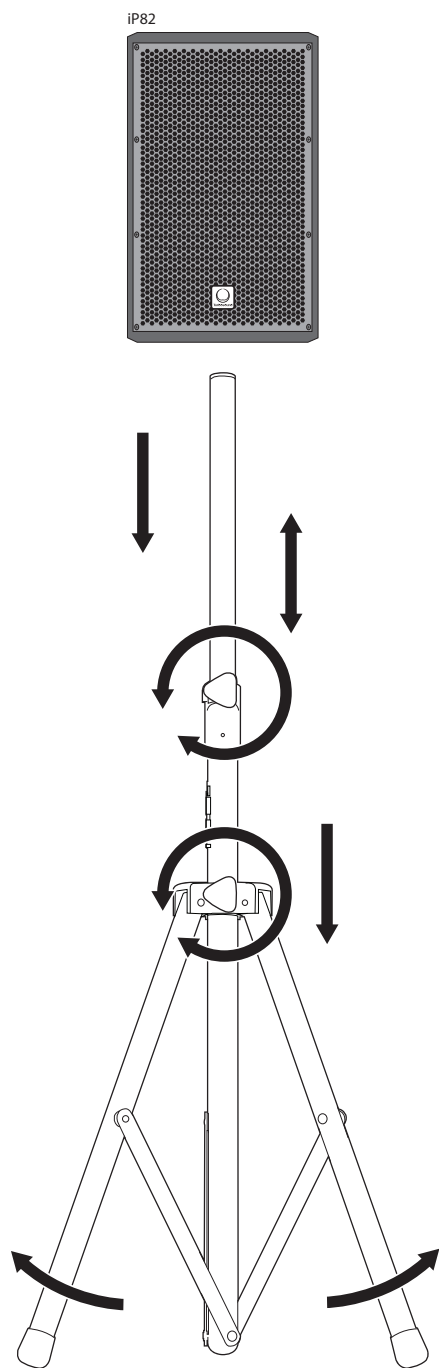
Lightweight Adjustable Speaker Stand for 1 3/8" (35 mm) Pole Mounts

TSTAND-01 是一种轻巧的可调节铝制扬声器支架, 用于在 4'5" 至 7' (1.35 m 至 2.15 m) 的高度安装和提升扬声器。TSTAND-01 连接到 1 3/8" (35 mm) 的杆上插座, 并配有摩擦螺丝和锁定销, 可稳定调节高度。

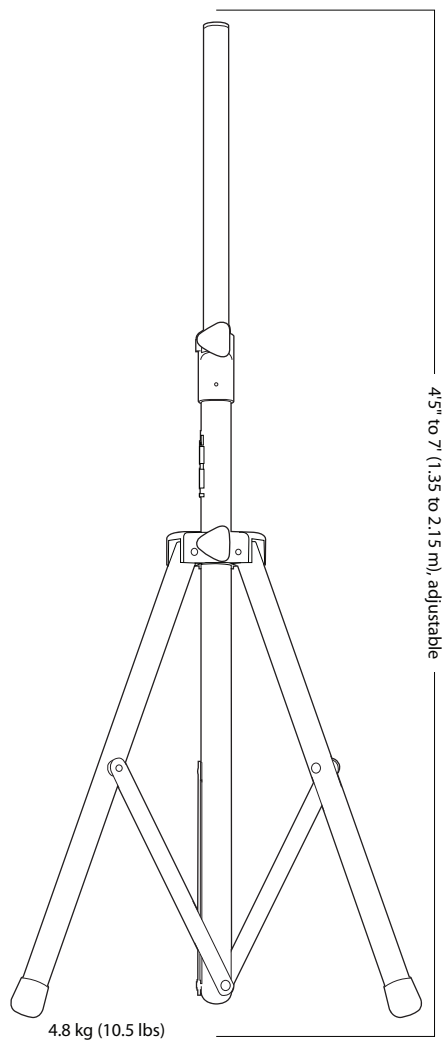
要部署 TSTAND-01, 请按照下列步骤操作:

- ① 1. 打开支撑脚:
 - a. 首先, 通过逆时针旋转旋钮, 松开滑动支撑环中的下部摩擦螺丝。
 - b. 将支撑腿向外拉, 同时轻轻向下按支撑环。
 - c. 顺时针旋转旋钮, 重新拧紧下部摩擦螺丝, 直到摩擦螺丝将支脚和支撑环牢牢固定在下部管上。
- ② 将扬声器支架放在稳定的表面上。
- ③ 调整支架高度:
 - a. 首先, 通过逆时针旋转旋钮来松开上部摩擦螺丝。
 - b. 向上或向下滑动油管的上部, 直到找到合适的高度。
 - c. 顺时针旋转旋钮, 重新拧紧上部摩擦螺丝, 直到摩擦螺丝将上部管牢固地固定到位。
- ④ 将扬声器向下引导到扬声器支架的顶部, 直到支架的顶部牢固地安装在扬声器的杆孔中。
- ⑤ 如有必要, 请重新松开上部摩擦螺丝并向上或向下调整上部, 直到找到所需的高度。然后, 顺时针旋转旋钮直到紧固, 重新拧紧摩擦螺丝。

安装



技术参数



法律声明

对于任何因在此说明书提到的全部或部分描述、图片或声明而造成的损失, Music Tribe 不负任何责任。技术参数和外观若有更改, 恕不另行通知。所有的商标均为其各自所有者的财产。Midas, Klark Teknik, Lab Gruppen, Lake, Tannoy, Turbosound, TC Electronic, TC Helicon, Behringer, Bugera, Oberheim, Auratone, Aston Microphones 和 Coolaudio 是 Music Tribe Global Brands Ltd. 公司的商标或注册商标。© Music Tribe Global Brands Ltd. 2021 版权所有。

保修条款

有关音乐集团保修的适用条款及其它相关信息, 请登陆 musictribe.com/warranty 网站查看完整的详细信息。