



## ACCESSORIES TSTAND-01

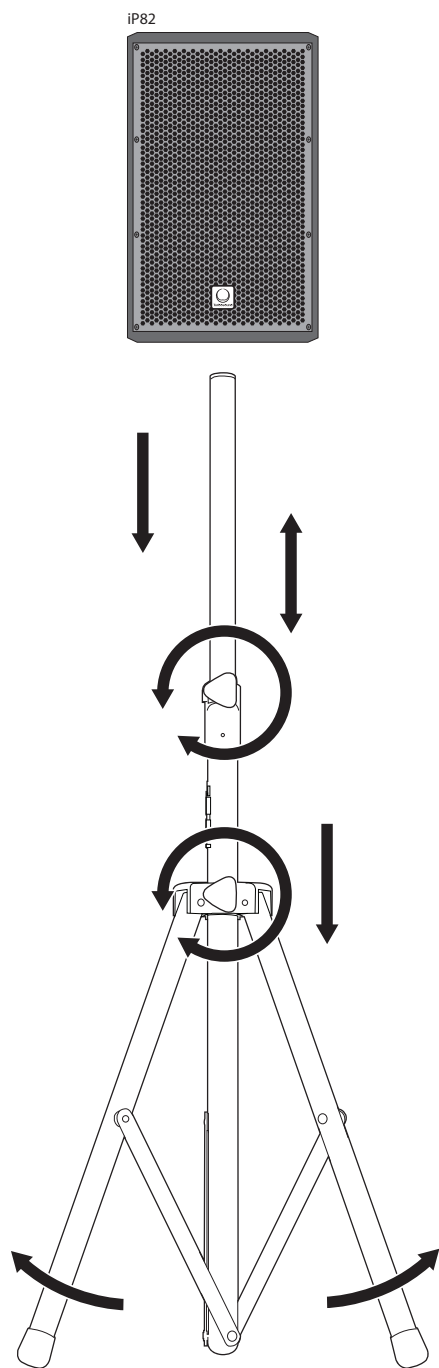
### Lightweight Adjustable Speaker Stand for 1 3/8" (35 mm) Pole Mounts

TSTAND-01 は、スピーカーを 4'5" から 7' (1.35 m から 2.15 m) の高さに取り付けて持ち上げるための、軽量で調整可能なアルミニウム製スピーカースタンドです。TSTAND-01 は 1 3/8" (35 mm) のポールに接続します。ソケットと安定した高さ調整のための摩擦ネジとロックピンを備えています。

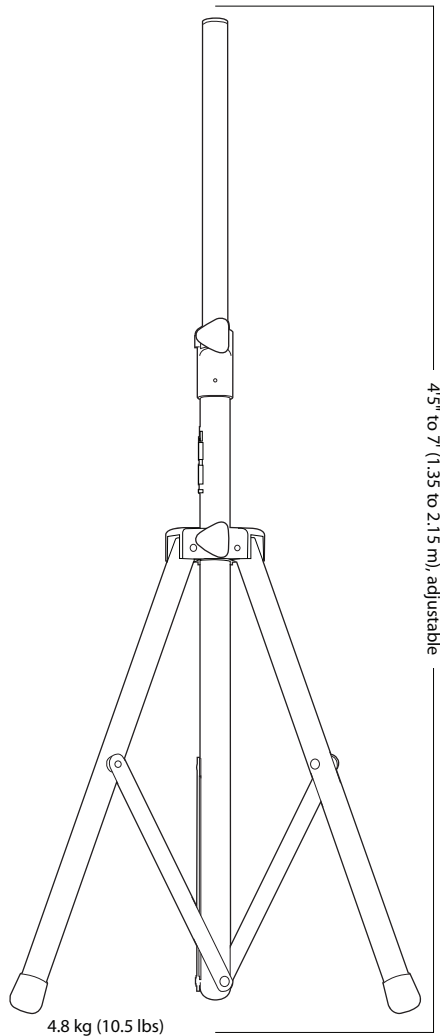
TSTAND-01 を展開するには、次の手順に従います。

- ① サポートレッグを開きます。
  - a. まず、ノブを反時計回りに回して、スライドサポートカラーの下側の摩擦ネジを緩めます。
  - b. サポートカラーをゆっくりと下向きに押しながら、サポートレッグを外側に引きます。
  - c. 摩擦ネジが脚とサポートカラーを下部チューブに対してしっかりと固定するまでノブを時計回りに回して、下部摩擦ネジを締め直します。
- ② スピーカースタンドを安定した場所に置きます。
- ③ スタンドの高さを調整します。
  - a. まず、ノブを反時計回りに回して上部フリクションスクリューを緩めます。
  - b. 許容できる高さになるまで、チューブの上部を上下にスライドさせます。
  - c. フリクションスクリューがアッパーチューブをしっかりと固定するまでノブを時計回りに回して、アッパーフリクションスクリューを締め直します。
- ④ スタンドの上部がスピーカーのポールソケットにしっかりと固定されるまで、スピーカーをスピーカースタンドの上部に下ろします。
- ⑤ 必要に応じて、上部のフリクションスクリューを緩め、希望の高さになるまで上部を上下に調整します。次に、ノブを時計回りに回して固定されるまで摩擦ネジを締め直します。

## 実装



## 技術仕様



### 法的放棄

ここに含まれる記述、写真、意見の全体または一部に依拠して、いかなる人が損害を生じさせた場合にも、Music Tribe は一切の賠償責任を負いません。技術仕様、外観およびその他の情報は予告なく変更になる場合があります。商標はすべて、それぞれの所有者に帰属します。Midas、Klark Teknik、Lab Gruppen、Lake、Tannoy、Turbosound、TC Electronic、TC Helicon、Behringer、Bugera、Oberheim、Auratone、Aston Microphones および Coolaudio は Music Tribe Global Brands Ltd. の商標または登録商標です。© Music Tribe Global Brands Ltd. 2021無断転用禁止。

### 限定保証

適用される保証条件と Music Tribe の限定保証に関する概要については、オンライン上 [musictribe.com/warranty](https://musictribe.com/warranty) にて詳細をご確認ください。