

## CRC-VEU-WH / CRC-VEU-BK

Wall Mount Volume Control in EU Enclosure Format for CA, CM, CMA and CPA Series (White / Black)

パッシブ製品の場合、ACメインおよびアダプタとソフトウェアによって提供される製品を除く

1. 取扱説明書を通してご覧ください。
2. 取扱説明書を大切に保管してください。
3. 警告に従ってください。
4. 指示に従ってください。
5. 本機を水の近くで使用しないでください。**(これはアウトドア製品には適用されません)**
6. お手入れの際は常に乾燥した布巾を使ってください。
7. 本機は、取扱説明書の指示に従い、適切な換気を妨げない場所に設置してください。取扱説明書に従って設置してください。
8. 本機は、電気ヒーターや温風機器、ストーブ、調理台やアンプといった熱源から離して設置してください。
9. すべての装置の接地(アース)が確保されていることを確認して下さい。



**10.** 電源タップや電源プラグは電源遮断機として利用されている場合には、これが直ぐに操作できるように手元に設置して下さい。



**11.** 本製品に電源コードが付属されている場合、付属の電源コードは本製品以外ではご使用いただけません。電源コードは必ず本製品に付属された電源コードのみご使用ください。

**12.** ブックケースなどのような、閉じたスペースには設置しないでください。

**13.** 本機の上に点火した蝋燭などの裸火を置かないでください。

### 法的放棄

ここに含まれる記述、写真、意見の全体または一部に依拠して、いかなる人が損害を生じさせた場合にも、Music Tribeは一切の賠償責任を負いません。技術仕様、外観およびその他の情報は予告なく変更になる場合があります。商標はすべて、それぞれの所有

者に帰属します。Midas、Klark Teknik、Lab Gruppen、Lake、Tannoy、Turbosound、TC Electronic、TC Helicon、Behringer、Bugera、Aston Microphones および Coolaudio は Music Tribe Global Brands Ltd. の商標または登録商標です。© Music Tribe Global Brands Ltd. 2021 無断転用禁止。

### 限定保証

適用される保証条件と Music Tribe の限定保証に関する概要については、オンライン上 [community.musictribe.com/pages/support#warranty](https://community.musictribe.com/pages/support#warranty) にて詳細をご確認ください。

## 前書き

### ようこそ!

CRC-VEU リモートボリュームコントロールパネルをお買い上げいただき、ありがとうございます。商用アンプの Lab.Gruppen CA、CM、CMA、CPA シリーズと組み合わせることで、CRC-VEU は音量を簡単に制御できます。CRC-VEU は、ほとんどの標準的な深さの設置エンクロージャーに適合し、あらゆる装飾と調和します。

## コントロール

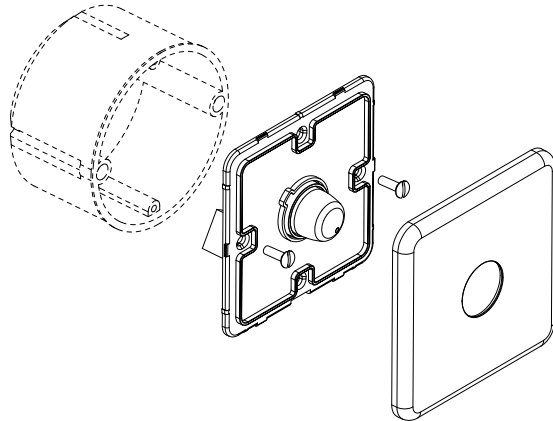
CRC-VEU は、LED リングが点灯する単一のボリュームノブを備えています。

## LED リング照明構成

LED リング照明は、PCB 上のスイッチで構成できます。PCB とスイッチにマークされたオンとオフの位置は、PCB と底板の間にあります。

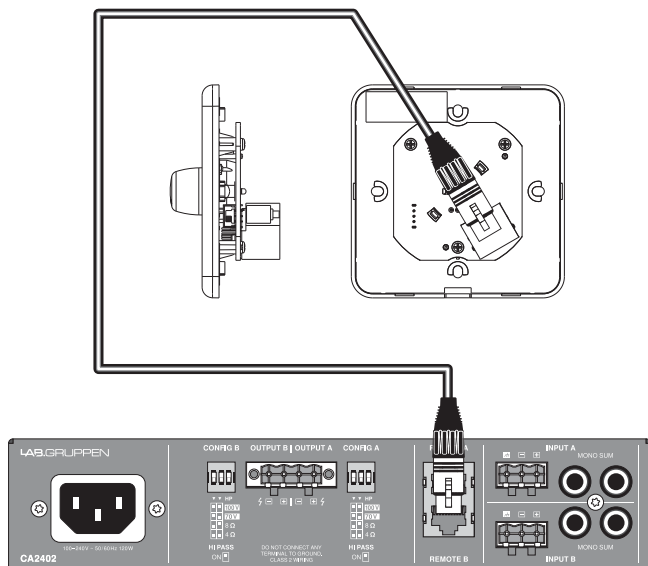
## 組み立てと取り付け

CRC-VEU は、前面プレートの下にある 2 本のネジで設置エンクロージャーに固定します。フロントパネルを取り外し、本体をエンクロージャーの取り付けネジでエンクロージャーに固定します。ユニットがしっかりと固定されたら、フロントパネルを交換します。



## 配線と設置

CRC-VEU を CA、CM、CMA、および CPA 製品の任意のリモートポートに配線して、リモートポートに関連付けられたチャンネルの音量を制御します。カスタムケーブルを使用すると、1つのリモコンを 2チャンネルデバイスの他のチャンネルのリモートポートに並列接続することもできます。



RJ-45 ピン	色	ポテンショメータ	説明
1	白/オレンジ	固定端	DVCC 10 V
2	オレンジ	可変/ワイパー	音量調節
8	褐色	固定端	接地

## 操作

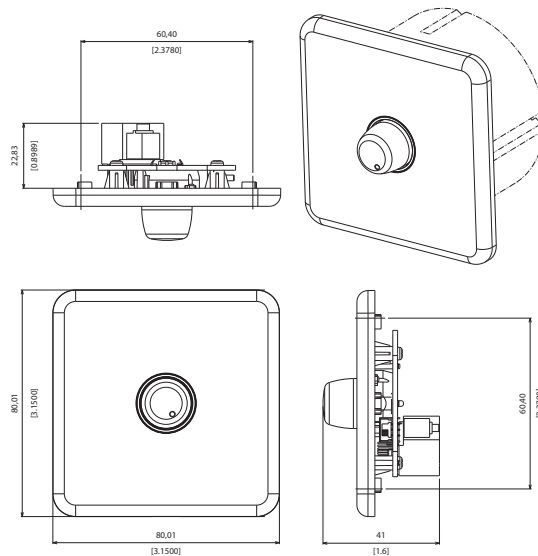
CRC-VEU ボリュームコントロールは減衰のみです。つまり、ボリュームコントロールはボリュームを減らすためののみ使用できます。CRC-VEU リモートボリュームコントロールとアンプのマスターボリュームコントロールは直列であり、両方とも常にアクティブです。

一般的な構成には、次の手順が含まれます。

1. CRC-VEU ボリュームノブを最大 (完全に時計回り) に回します。
2. アンプのマスターボリュームコントロールを、必要になると予想される最大の設定に調整します。
3. CRC-VEU の音量つまみを希望のリスニングレベルまで下げます。

この設定方法に従うことにより、CRC-VEU リモートボリュームコントロールによって設定されたリスニングレベルが、アンプのマスターボリュームに設定された最大レベルを超えることはありません。

## 寸法



## 仕様

ボリューム	1 x ロータリーコントロール
コネクタ	1 x RJ45
ケーブル	Cat 5/6
ケーブルの長さ	最大 305 m (1000 フィート)
ポテンショメータ	20 k $\Omega$ 線形
寸法 (H x W x D)	80 x 80 x 41 mm (3.1 x 3.1 x 1.6")
重量	0.05 kg (0.11 ポンド)

