

PCI 5DC IW

Premium 5" Dual Concentric In-Wall Loudspeaker for Installation Applications

PCI 6DC IW

Premium 6" Dual Concentric In-Wall Loudspeaker for Installation Applications


QCI 6DC IW


High-performance 6" Dual Concentric In-Wall Loudspeaker for Installation Applications


CN


CN 重要的安全须知





 带有此标志的终端设备具有强大的电流, 存在触电危险。仅限使用带有 ¼" TS 或扭锁式插头的高品质专业扬声器线。所有的安装或调整均须由合格的专业人员进行。

 此标志提醒您, 产品内存在未绝缘的危险电压, 有触电危险。

 此标志提醒您查阅所附的重要的使用及维修说明。请阅读有关手册。

 **小心**
为避免触电危险, 请勿打开机顶盖 (或背面挡板)。设备内没有可供用户维修使用的部件。请将维修事项交由合格的专业人员进行。

 **小心**
为避免着火或触电危险, 请勿将此设备置于雨淋或潮湿中。此设备也不可受液体滴溅, 盛有液体的容器也不可置于其上, 如花瓶等。

 **小心**
维修说明仅是给合格的专业维修人员使用的。为避免触电危险, 除了使用说明书提到的以外, 请勿进行任何其它维修。所有维修均须由合格的专业人员进行。

1. 请阅读这些说明。
2. 请妥善保存这些说明。
3. 请注意所有的警示。
4. 请遵守所有的说明。
5. 请勿在靠近水的地方使用本产品。
6. 请用干布清洁本产品。
7. 请勿堵塞通风口。安装本产品时请遵照厂家的说明。
8. 请勿将本产品安装在热源附近, 如暖气片, 炉子或其它产生热量的设备 (包括功放器)。
9. 请勿移除极性插头或接地插头的安全装置。接地插头是由两个插塞接点及一个接地头构成。若随货提供的插头不适合您的插座, 请找电工更换一个合适的插座。
10. 妥善保护电源线, 使其不被践踏或刺破, 尤其注意电源插头、多用途插座及设备连接处。

11. 请只使用厂家指定的附属设备和配件。



12. 请只使用厂家指定的或随货销售的手推车, 架子, 三角架, 支架和桌子。若使用手推车来搬运设备, 请注意安全放置设备, 以避免手推车和设备

倾倒而受伤。

13. 遇闪电雷鸣或长期不使用本设备时, 请拔出电源插头。

14. 所有维修均须由合格的维修人员进行。设备受损时需进行维修, 例如电源线或电源插头受损, 液体流入或异物落入设备内, 设备遭雨淋或受潮, 设备不能正常运作或被摔坏。

15. 本设备连接电源时一定要接地保护。



16. 若电源插头或器具耦合器用作断电装置, 应当保证它们处于随时可方便操作状态。

17. 本产品仅适用于海拔 2000 米以下地区, 本产品仅适用于非热带气候条件下。



法律声明

对于任何因在此说明书提到的全部或部分描述、图片或声明而造成的损失, Music Tribe 不负任何责任。技术参数和外观若有更改, 恕不另行通知。所有的商标均为其各自所有者的财产。Midas, Klark Teknik, Lab Gruppen, Lake, Tannoy, Turbosound, TC Electronic, TC Helicon, Behringer, Bugera, Oberheim, Auratone, Aston Microphones 和 Coolaudio 是 Music Tribe Global Brands Ltd. 公司的商标或注册商标。© Music Tribe Global Brands Ltd. 2021 版权所有。

保修条款

有关音乐集团保修的适用条款及其它相关信息, 请登陆 musictribe.com/warranty 网站查看完整的详细信息。

介绍

感谢您购买此用于安装应用的 Tannoy 双同轴同轴入墙式扬声器。Tannoy 扬声器系统是基于监听器质量的扬声器系统, 基于公司在制造高品质机柜扬声器和录音室监听器方面的专业知识。独特的驱动器设计和宽带宽技术确保这些扬声器提供对于多房间分布式音频安装, 家庭影院系统和离散音频系统等应用以及在空间有限的许多其他应用中必不可少的性能。优质, 但最终的音质仍然是最重要的。扬声器结构基于具有出色结构完整性的刚性模制 ABS 挡板; 与安全的聚碳酸酯夹具安装系统 (已申请专利: 0316892.9) 结合使用时, 可确保与壁表面的性能增强的刚性声耦合, 以及使驾驶员获得最佳性能的极其稳定的平台。作为任何风格的装饰的补充, 打孔的金属格栅和低调的安装框架可以上漆以与家庭环境无缝融合。结果是提供了一种具有发烧级音质的系统, 而对居住空间的侵害最小。

开箱

每个 Tannoy 产品在出厂前都经过仔细检查。打开包装后, 请检查您的产品, 以确保在运输过程中没有损坏。万一发生损坏, 请通知您的经销商并保留所有运输材料, 因为您的经销商可能要求退货。

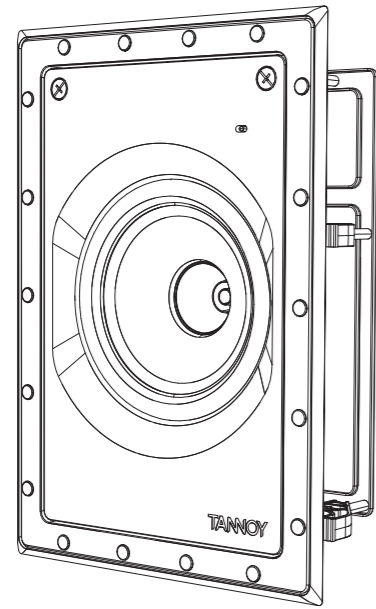
安全须知

对于因不正确安装这些扬声器而引起的任何损坏, Tannoy 概不负责。

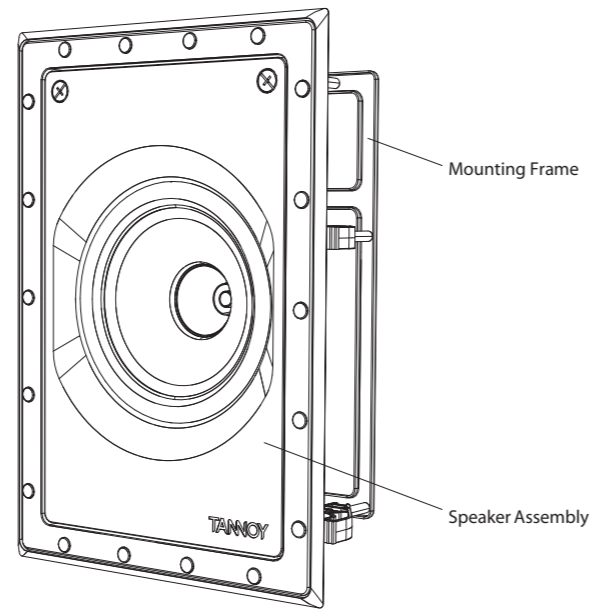
CN

产品特征识别

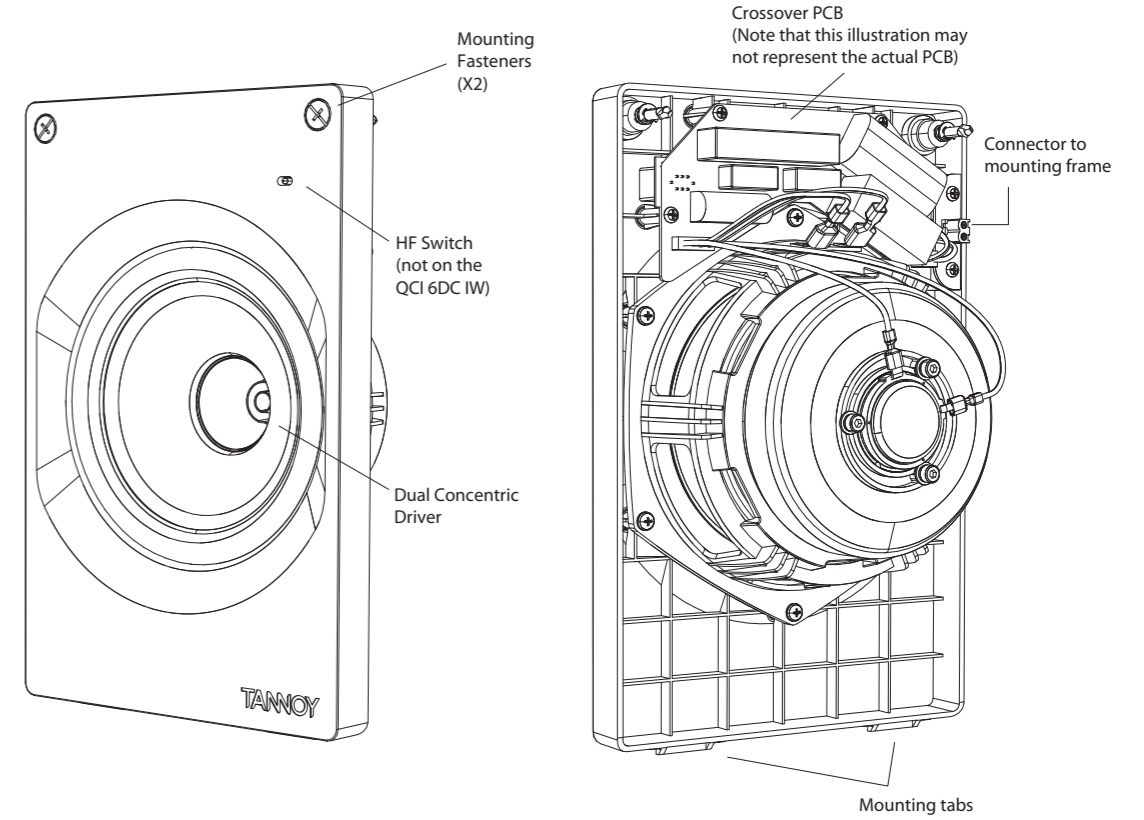
PCI 6DC IW



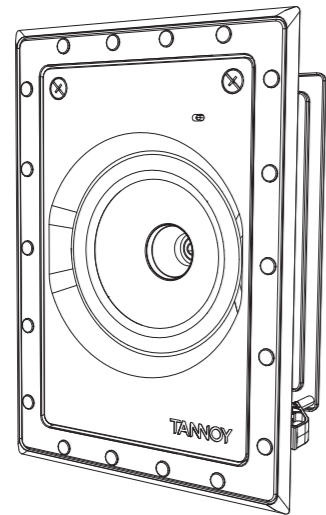
QCI 6DC IW



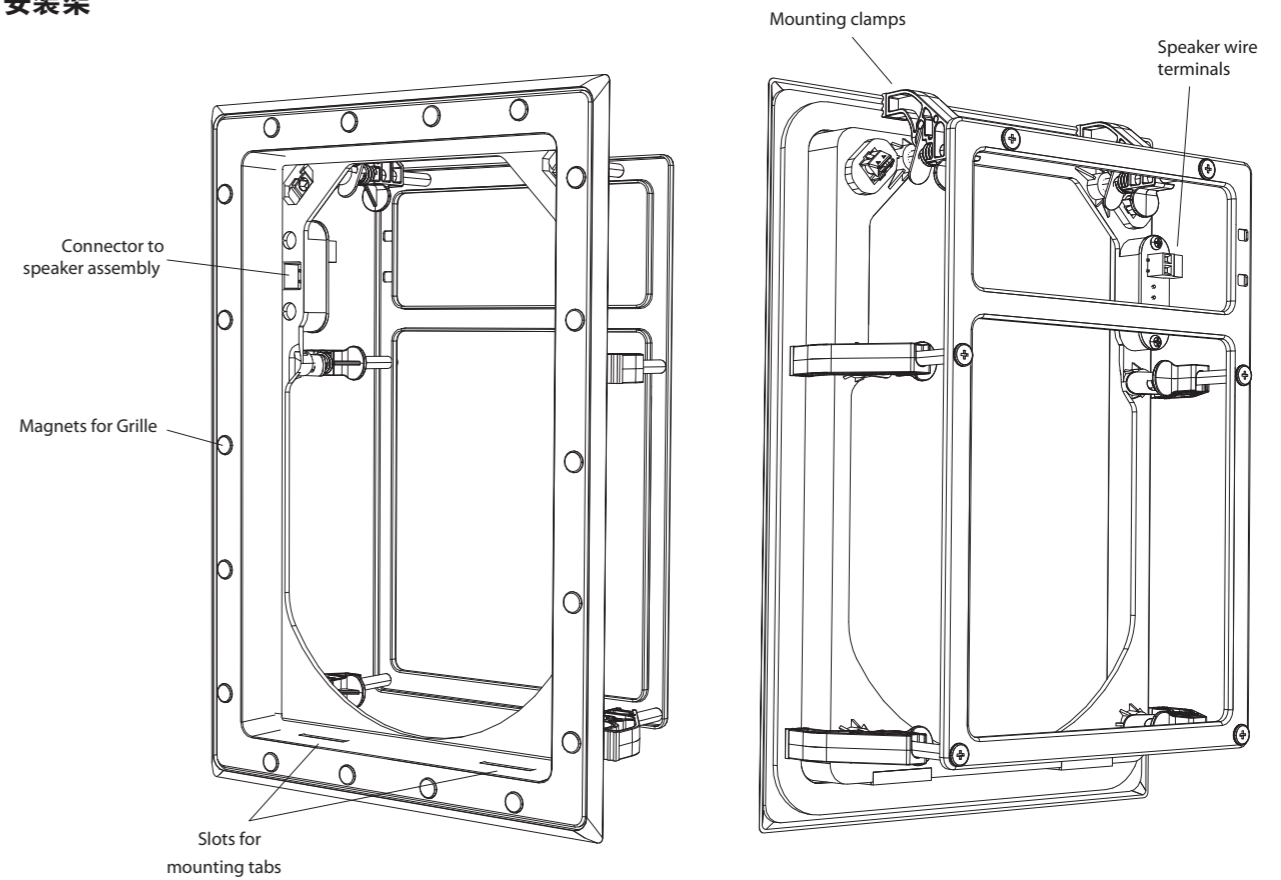
扬声器组装



PCI 5DC IW



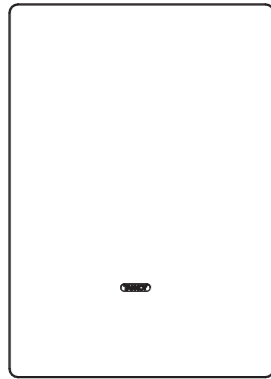
安装架



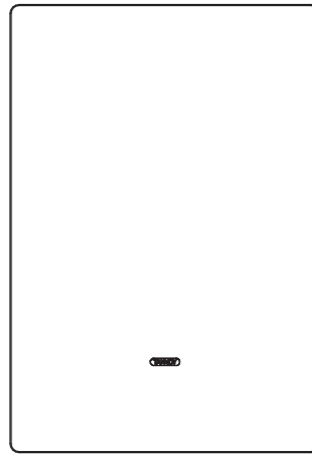
产品特征识别

格栅

PCI 5DC IW

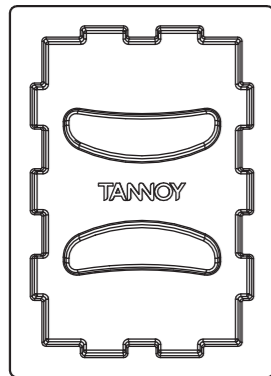


PCI 6DC IW 和 QCI 6DC IW

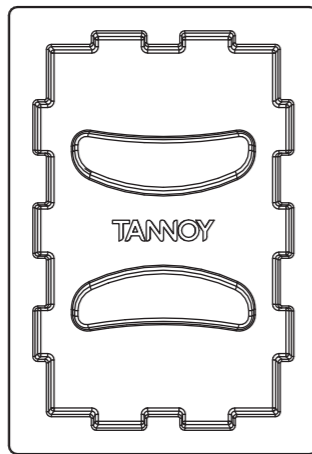


油漆口罩

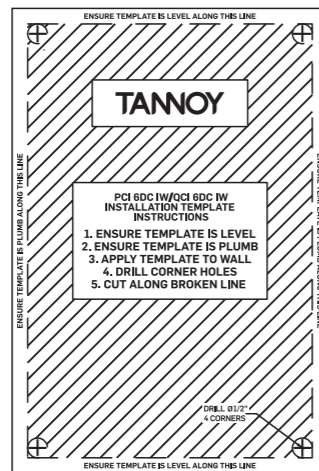
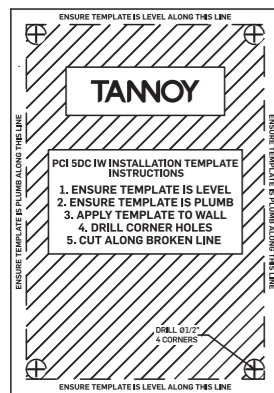
PCI 5DC IW



PCI 6DC IW 和 QCI 6DC IW



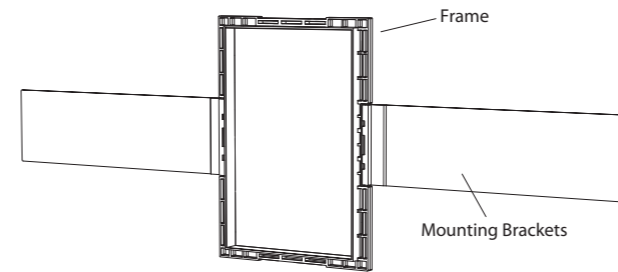
抠图模板



可选的 PMK 预装套件

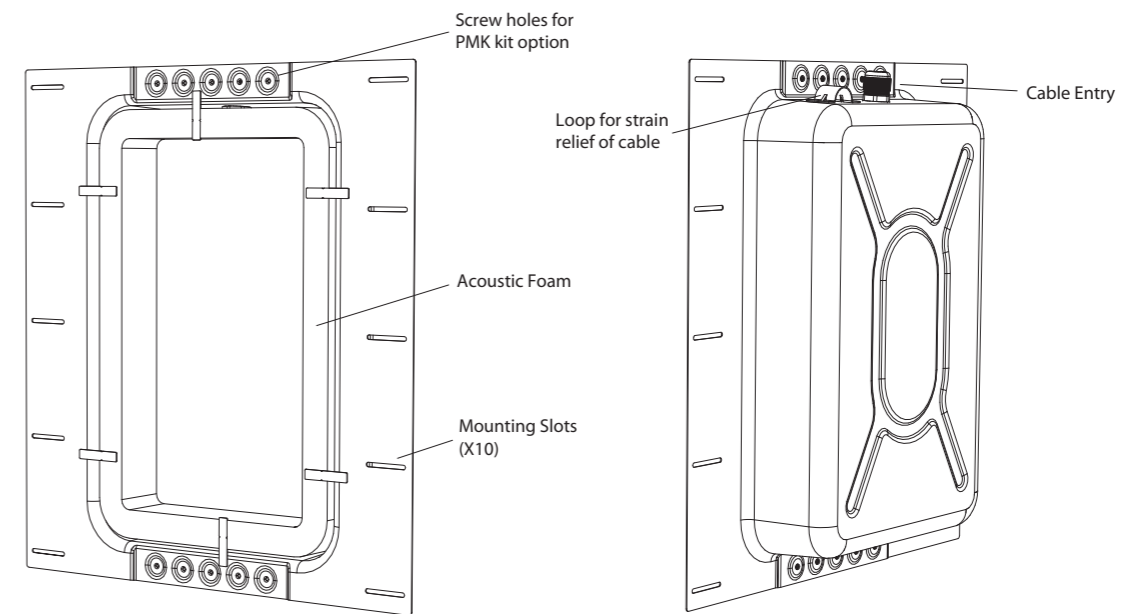
PCI 5DC IW uses the PMK 5 IW

PCI 6DC IW and QCI 6DC IW uses the PMK 6 IW (shown below)



可选的后背可以

适用于 PCI 5DC IW, PCI 6DC IW, 和 QCI 6DC IW



安装指南

PCI 5DC IW, PCI 6DC IW 和 QCI 6DC IW 安装

警告: 此过程需要使用助手, 并使用个人防护设备, 例如安全眼镜和手套。

警告: 为避免可能损坏扬声器, 在连接或断开任何电缆之前, 请确保已关闭功率放大器。

警告: 确保所选位置没有电源线, 其他电缆或水管, 下水道, 煤气管。

后盖IW是 PCI 5 DC IW, PCI 6 DC IW 和 QCI 6 DC IW 壁挂式扬声器的可选后盖。PMK预安装套件也是可选的, 它们可以与或不与 Back can IW一起使用。这些项目随附的快速入门指南中显示了安装详细信息。

下面的过程描述了如何将 PCI 6 DC IW 安装到典型的 2"x 4" 螺柱墙中, 该螺柱墙具有 16" 中心, 并且已经安装了干墙板/石膏板。

PCI 5 DC IW 和 QCI 6 DC IW 入墙式扬声器的详细信息相同。

抠图模板

PCI 5 DC IW, PCI 6 DC IW 和 QCI 6 DC IW 扬声器提供了纸切口模板, 作为切割石膏板的指南。

程序

按照显示的顺序执行以下步骤。在开始之前, 请阅读所有说明。

1. 使用螺柱定位器为扬声器找到合适的安装位置。**警告:** 请确保在所选的保险开关位置上没有电源线, 其他电缆或水管, 下水道, 煤气管等管道。另外, 请确保该位置距离墙钉足够远, 以使所有夹紧机构都能正常运行。
2. 在所需的位置使用随附的切口模板 (图 1), 并使用合适的手动工具小心地在石膏板中切出一个孔。清除孔中的所有灰尘和碎屑 (图 2)。
3. 将扬声器线连接到该位置 (图 3)。留出足够的时间来建立连接。系紧扬声器电缆, 以防止其在运行中移动和嘎嘎作响。确保扬声器电缆没有与可能损坏电气绝缘的钉子或螺丝接触。

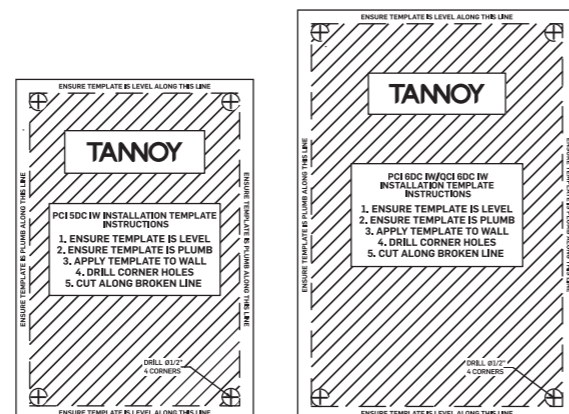


图 1. 抠图模板

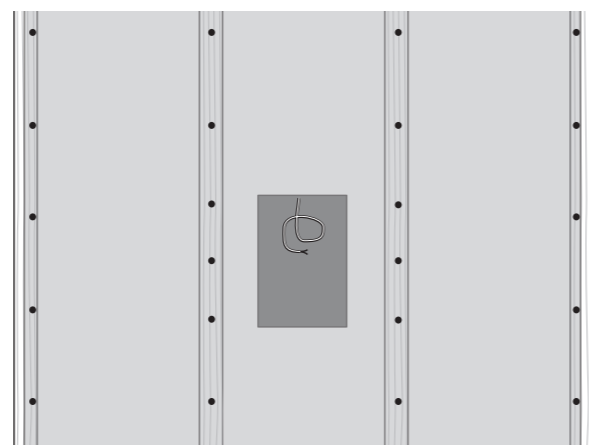


图 2. 干墙切口在墙钉之间居中

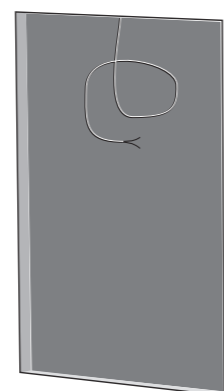


图 3. 带有扬声器电缆的石膏板切口

将框架安装到墙上

如前几页所示, 在切掉石膏板开孔并将扬声器接线延伸到该位置的情况下, 现在可以安装扬声器框架了。

下图显示了 PCI 6 DC IW, 但是 PCI 5 DC IW 和 QCI 6 DC IW 扬声器的细节相同。

1. 扬声器挡板组件在框架内运输, 应按以下步骤卸下: 松开两个螺钉不到半圈, 然后将其从框架中倾斜出来 (图 4)。将其存放在安全干燥的地方, 直到可以安装为止。

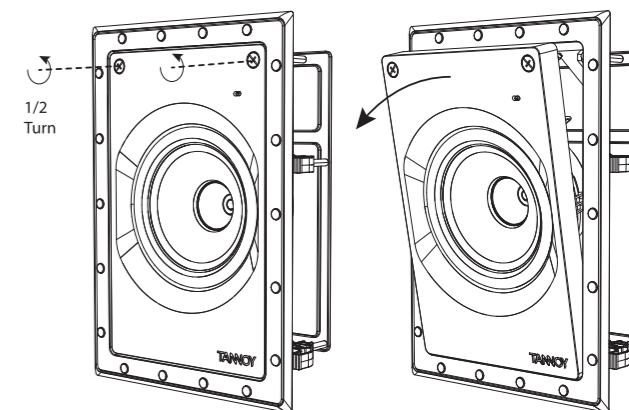


图 4. 从框架上卸下扬声器组件

2. 调整框架的所有安装夹, 使其处于收起的位置 (图 5 和 6)。通过拉动弹簧加载的金属卡舌, 然后沿其安装柱移动夹具并将其旋转到侧面, 可以对它们进行调整。这将使框架适合干墙孔。

注意: PCI 5 DC IW 框架有四个安装夹, PCI 6 DC IW 和 QCI 6 DC IW 有六个, 如图所示。

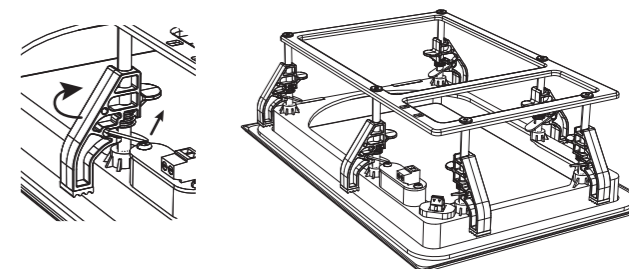


图 5. 调整安装夹

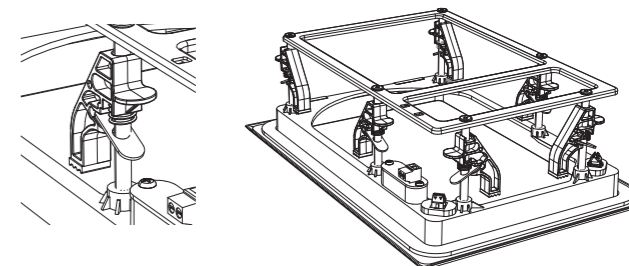


图 6. 安装夹移到收起位置

配线架

警告: 为避免可能损坏扬声器, 在连接或断开任何电缆之前, 请确保放大器已关闭。

警告: 在打开放大器电源之前, 请仔细检查所有连接是否牢固以及极性是否正确。

(请注意, 扬声器导线连接到框架的螺丝端子上。)

我们建议使用 12 至 18 AWG 的绝缘扬声器接线。

1. 小心地拉出扬声器电缆, 并从每个导体上剥去大约 8 毫米 (1/4 英寸) 的外部保护层。
2. 找到框架背面的螺丝端子连接器 (图 7)。如图所示, 标记了连接的极性。
3. 在助手的帮助下, 将框架保持在靠近壁孔的位置。
4. 放大器的正极应连接到正极。放大器的负极线应连接到负极端子。拧紧螺丝端子以固定电线。
5. 确保扬声器电缆固定在框架上, 因此在安装时不会移动并接触扬声器锥体。

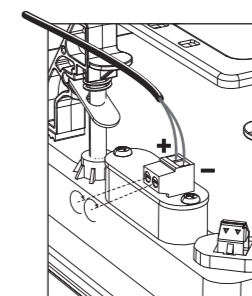


图 7. 将扬声器线连接到框架

安装

将扬声器接线连接到框架，并收起安装夹，现在就可以将框架安装到墙上了。

1. 小心地将框架按入墙壁孔中，确保不要夹住或夹住扬声器接线（图 8）。
2. 到达框架内部，然后将安装夹旋转到“夹紧”位置，在这里它们可以向孔的后部施加夹紧力（图 9 和 10）。将框架按入并拧紧每个夹具，以便将框架固定到位（图 11）。
3. 检查扬声器导线是否牢固固定在框架上或壁孔内，以免它们在操作中嘎嘎作响或碰触扬声器锥。

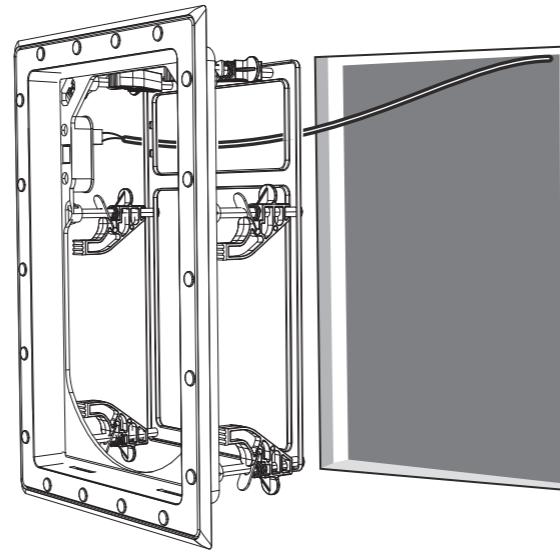


图 8. 将框架安装到墙上

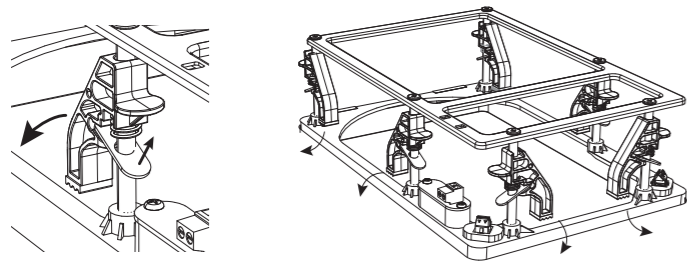


图 9. 从收起位置调整安装夹

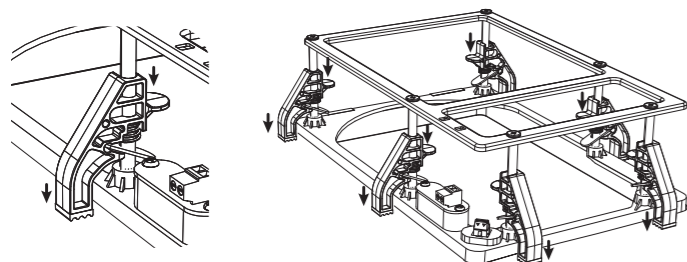


图 10. 安装夹移到夹紧位置

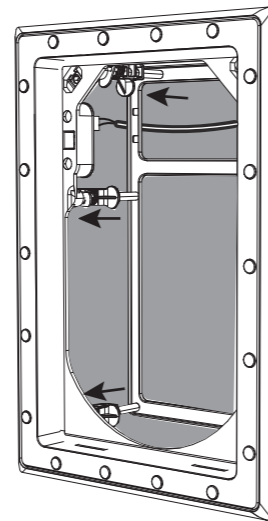


图 11. 框架牢固地固定在墙上

绘画

1. 提供防油漆面罩，以保护扬声器框架免受油漆、灰尘和碎屑的侵害。安装框架后，您可以对墙壁进行油漆和精加工。
2. 将防毒面具按入框架中，然后用磁铁将其固定在适当的位置（图 12）。在对墙壁和框架的周围进行粉刷时，将其保留在原位，直到准备好安装扬声器为止。
3. 强烈建议喷涂扬声器的金属穿孔格栅，因为这样可以避免孔的堵塞。如果唯一的选择是用刷子上色，那么几层薄的油漆将提供比上一次涂得太厚的油漆更出色的表面效果。

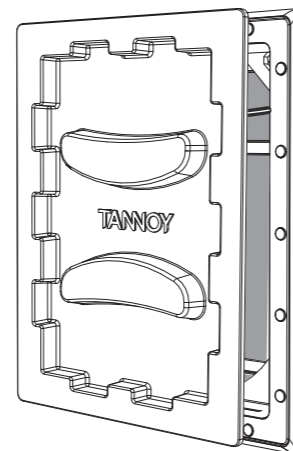


图 12. 在框架上添加绘画蒙版

安装扬声器组合件

1. 墙壁和框架涂完油漆后，从框架上取下油漆面罩。将其保存在安全的地方，以备再次需要重新粉刷时使用。
2. 以一定角度握住扬声器组合件，并将其底部边缘上的两个突出卡舌安装到框架中的两个相应插槽中（图 13）。
3. 向上倾斜扬声器组合件，然后向内按下两个紧固件，直到它们卡入到位，将其固定到框架中。
4. 将扬声器安装到框架中后，扬声器将自动连接到扬声器接线。
5. 卸下扬声器组件的方法是，将两个紧固件旋转不到半圈，然后将其从框架中倾斜出来，并断开布线。

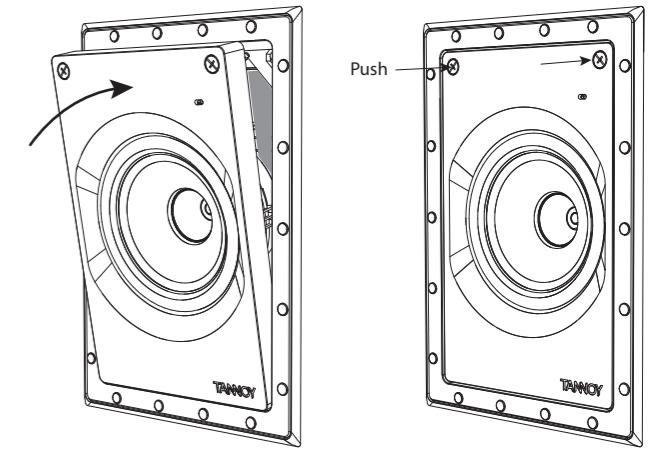


图 13. 将扬声器组件安装到框架中

系统测试

1. 在最低音量控制下打开放大器。选择合适的信号源，然后将音量慢慢调到较低的水平。检查扬声器是否正常工作并且同相-如果不正常，请关闭放大器，然后重新检查连接。
2. HF 开关具有三个位置，其中 0 dB 是平坦的。进行必要的调整以适应房间的位置和声学条件（图 14）。（在 QCI 6DC IW 上不可用）。
3. 仔细听以确保在安装过程中没有因杂物或电缆引起的嗡嗡声或嘎嘎声。

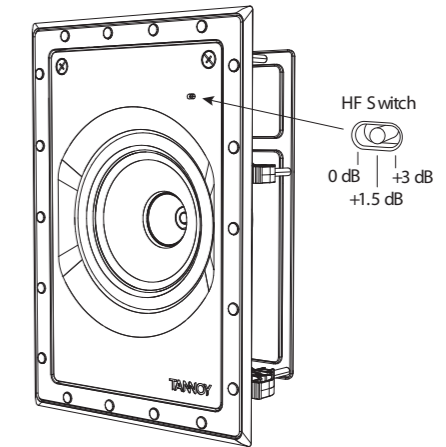


图 14. HF 开关位置

格栅安装

1. 将格栅按入框架，将其用磁铁固定在适当的位置（图 15）。
2. 要取下格栅，请通过一个拐角附近的两个孔将打开的回形针或类似长度的硬线环成一圈，然后轻轻拉动。格栅应紧密配合，因此应将金属丝依次插入每个角，并小心拉动，以免网孔变形。

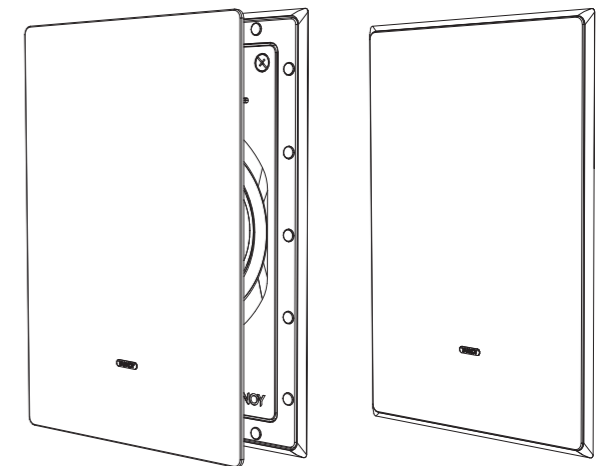
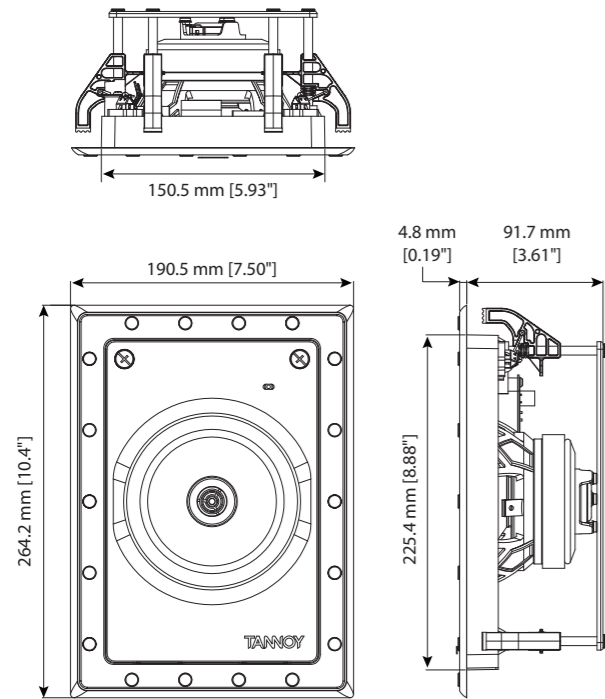
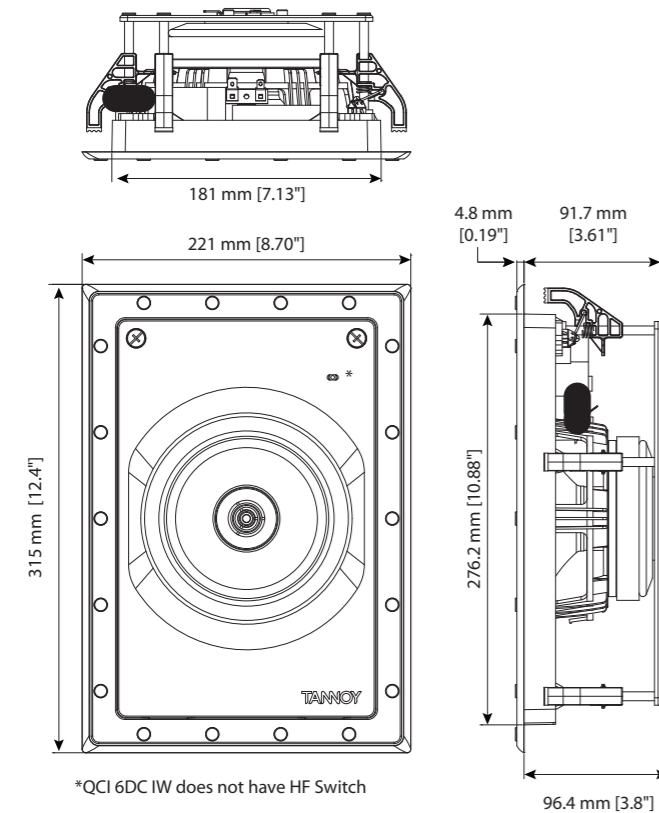


图 15. 安装格栅

PCI 5DC IW



PCI 6DC IW 和 QCI 6DC IW



技术参数

	PODH8 PCI 5DC	PODH7 PCI 6DC IW	PODHF QCI 6DC IW
表现			
频率响应 (± 3 dB)	50 Hz – 20 kHz	50 Hz – 20 kHz	50 Hz – 20 kHz
频率响应 (-10 dB)	35 Hz – 20 kHz	30 Hz – 20 kHz	30 Hz – 20 kHz
灵敏度 (1 W @ 1m)	85 dB		
方向性因子 (Q)	4.2 平均 1 kHz 至 10 kHz	4.8 平均 1 kHz 至 10 kHz	
方向指数 (DI)	6.2 平均 1 kHz 至 10 kHz	6.8 平均 1 kHz 至 10 kHz	
电源处理 (IEC)			
平均数	60 W	70 W	
程序	120 W	140 W	
顶峰	240 W	280 W	
推荐放大器功率	180 W @ 8 Ω	210 W @ 8 Ω	
标称阻抗 (Lo Z)	8 Ω		
额定最大 SPL (1 m, Lo Z)	106 dB	107 dB	
平均数	103 dB	104 dB	
顶峰	109 dB	110 dB	
交叉点	1.6 kHz		
覆盖角度			
500 Hz	180° 水平的, 161° 垂直的	180° 水平的, 160° 垂直的	
1 kHz	156° 水平的, 164° 垂直的	141° 水平的, 144° 垂直的	
2 kHz	131° 水平的, 143° 垂直的	119° 水平的, 134° 垂直的	
4 kHz	107° 水平的, 89° 垂直的	92° 水平的, 87° 垂直的	
换能器			
低频直径 / 材质 / 类型	128 mm (5")	165.5 mm (6")	
高频直径 / 材质 / 类型	20.4 mm (0.8")	25.4 mm (1")	
身体的			
背可以	选项 1: BACK CAN IW: 钢, 粉末涂料		
挡板	反射加载的 UL94 V-0 额定 ABS		
格栅	钢, 具有耐候性涂层		
安全特性	—		
夹紧设计	安全拨动夹		
连接器	Phoenix Contact 接线端子		
方面 (高度x重量x深度)	264 x 191 x 102 mm (10.4 x 7.5 x 4.0")	315 x 221 x 105 mm (12.4 x 8.7 x 4.1")	
边框尺寸	正方形: 264.2 x 190.5 mm (10.4 x 7.5")	正方形: 315 x 221 mm (12.4 x 8.7")	
安装深度	91.7 mm (3.6")	91.7 mm (3.6")	
开孔尺寸	248 x 173 mm (9.8 x 6.8")	299 x 203 mm (11.8 x 8")	
净重	1.7 kg (3.7 lbs)	2.8 kg (5.6 lbs)	2.9 kg (6.4 lbs)
包装数量	1		
随附配件	格栅, 面罩, 抠图模板		
可选配件	选项 1: BACK CAN IW 选项 2: PMK 5 IW	选项 1: BACK CAN IW 选项 2: PMK 6 IW	

其他的重要信息

CN 其他的重要信息

1. 在线注册。请购买 Music Tribe 产品后立即在 musictribe.com 网站注册。网页上有简单的在线注册表格。这有助于我们更快更有效率地处理您维修等事宜。请阅读保修的相关条款及条件。

2. 无法正常工作。若您的 Music Tribe 产品无法正常工作,我们会为您尽快修复。请联系您购买产品的销售商。若你所在地区没有 Music Tribe 销售商,请联系 musictribe.com 网站的“WHERE TO BUY”一栏下的所列出的子公司或经销商。

3. 电源连接。将本设备连接电源前,请确保使用的电压正确。保险丝需要更换时,必须使用相同型号及定额的保险丝。

