




PCI 45DC


Premium 3-way Dual Concentric In-Ceiling Loudspeaker for Installation Applications


CN


CN 重要的安全须知





 带有此标志的终端设备具有强大的电流, 存在触电危险。仅限使用带有 ¼" TS 或扭锁式插头的高品质专业扬声器线。所有的安装或调整均须由合格的专业人员进行。

 此标志提醒您, 产品内存在未绝缘的危险电压, 有触电危险。

 此标志提醒您查阅所附的重要的使用及维修说明。请阅读有关手册。

 **小心**
为避免触电危险, 请勿打开机顶盖 (或背面挡板)。设备内没有可供用户维修使用的部件。请将维修事项交由合格的专业人员进行。

 **小心**
为避免着火或触电危险, 请勿将此设备置于雨淋或潮湿中。此设备也不可受液体滴溅, 盛有液体的容器也不可置于其上, 如花瓶等。

 **小心**
维修说明仅是给合格的专业维修人员使用的。为避免触电危险, 除了使用说明书提到的以外, 请勿进行任何其它维修。所有维修均须由合格的专业人员进行。

1. 请阅读这些说明。
2. 请妥善保存这些说明。
3. 请注意所有的警示。
4. 请遵守所有的说明。
5. 请勿在靠近水的地方使用本产品。
6. 请用干布清洁本产品。
7. 请勿堵塞通风口。安装本产品时请遵照厂家的说明。
8. 请勿将本产品安装在热源附近, 如暖气片, 炉子或其它产生热量的设备 (包括功放器)。
9. 请勿移除极性插头或接地插头的安全装置。接地插头是由两个插塞接点及一个接地头构成。若随货提供的插头不适合您的插座, 请找电工更换一个合适的插座。
10. 妥善保护电源线, 使其不被践踏或刺破, 尤其注意电源插头、多用途插座及设备连接处。

11. 请只使用厂家指定的附属设备和配件。



12. 请只使用厂家指定的或随货销售的手推车, 架子, 三角架, 支架和桌子。若使用手推车来搬运设备, 请注意安全放置设备, 以避免手推车和设备倾倒而受伤。

备倾倒而受伤。

13. 遇闪电雷鸣或长期不使用本设备时, 请拔出电源插头。

14. 所有维修均须由合格的维修人员进行。设备受损时需进行维修, 例如电源线或电源插头受损, 液体流入或异物落入设备内, 设备遭雨淋或受潮, 设备不能正常运作或被摔坏。

15. 本设备连接电源时一定要接地保护。



16. 若电源插头或器具耦合器用作断电装置, 应当保证它们处于随时可方便操作状态。

17. 本产品仅适用于海拔 2000 米以下地区, 本产品仅适用于非热带气候条件下。



法律声明

对于任何因在此说明书提到的全部或部分描述、图片或声明而造成的损失, Music Tribe 不负任何责任。技术参数和外观若有更改, 恕不另行通知。所有的商标均为其各自所有者的财产。Midas, Klark Teknik, Lab Gruppen, Lake, Tannoy, Turbosound, TC Electronic, TC Helicon, Behringer, Bugera, Oberheim, Auratone, Aston Microphones 和 Coolaudio 是 Music Tribe Global Brands Ltd. 公司的商标或注册商标。© Music Tribe Global Brands Ltd. 2021 版权所有。

保修条款

有关音乐集团保修的适用条款及其它相关信息, 请登陆 musictribe.com/warranty 网站查看完整的详细信息。

介绍

感谢您购买用于安装应用的 Tannoy 高级双同轴扬声器。Tannoy 吸顶式扬声器系统是基于监听器质量的扬声器系统, 该公司基于公司在生产高品质机柜扬声器和录音室监听器方面的专业知识。独特的驱动器设计和宽带宽技术确保这些扬声器提供对于多房间分布式音频安装, 家庭影院系统和离散音频系统等应用以及在空间有限的许多其他应用中必不可少的性能。优质, 但最终的音质仍然是最重要的。扬声器结构基于具有出色结构完整性的刚性模制 ABS 挡板; 与安全的聚碳酸酯夹具安装系统 (已申请专利: 0316892.9) 结合使用时, 可确保与壁表面的性能增强的刚性声耦合, 以及使驾驶员获得最佳性能的极其稳定的平台。作为任何风格的装饰的补充, 打孔的金属格栅和低调的安装框架可以上漆以与家庭环境无缝融合。结果是提供了一种具有发烧级音质的系统, 而对居住空间的侵害最小。

开箱

每种 Tannoy 产品在出厂前都经过仔细检查。打开包装后, 请检查您的产品, 以确保在运输过程中没有损坏。万一发生损坏, 请通知您的经销商并保留所有运输材料, 因为您的经销商可能要求退货。

安全须知

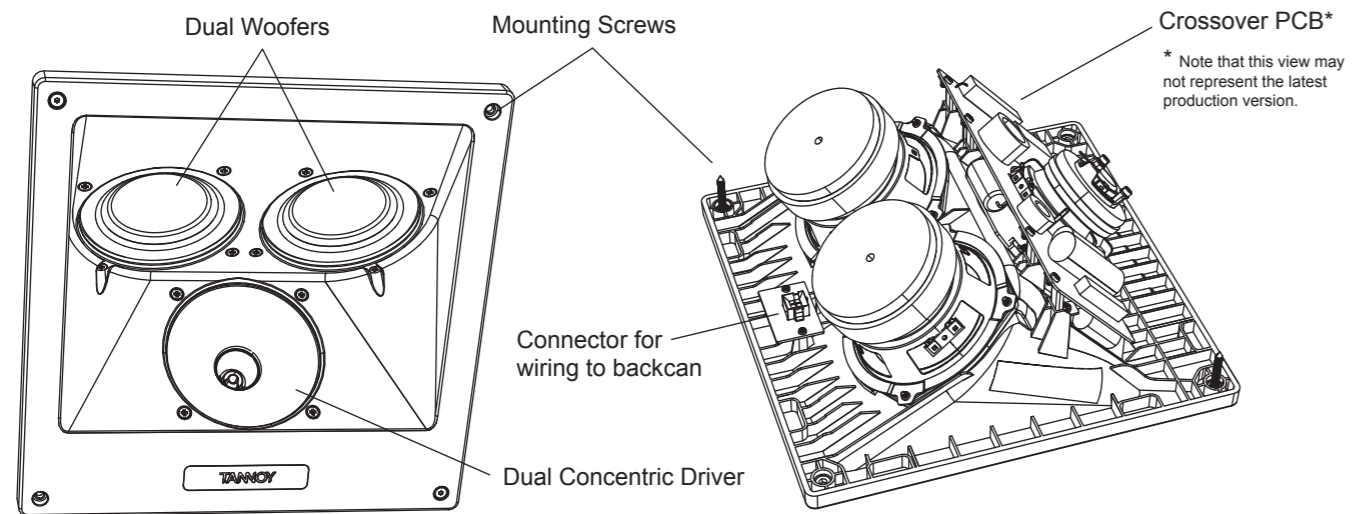
对于因不正确安装这些扬声器而引起的任何损坏, Tannoy 概不负责。

CN

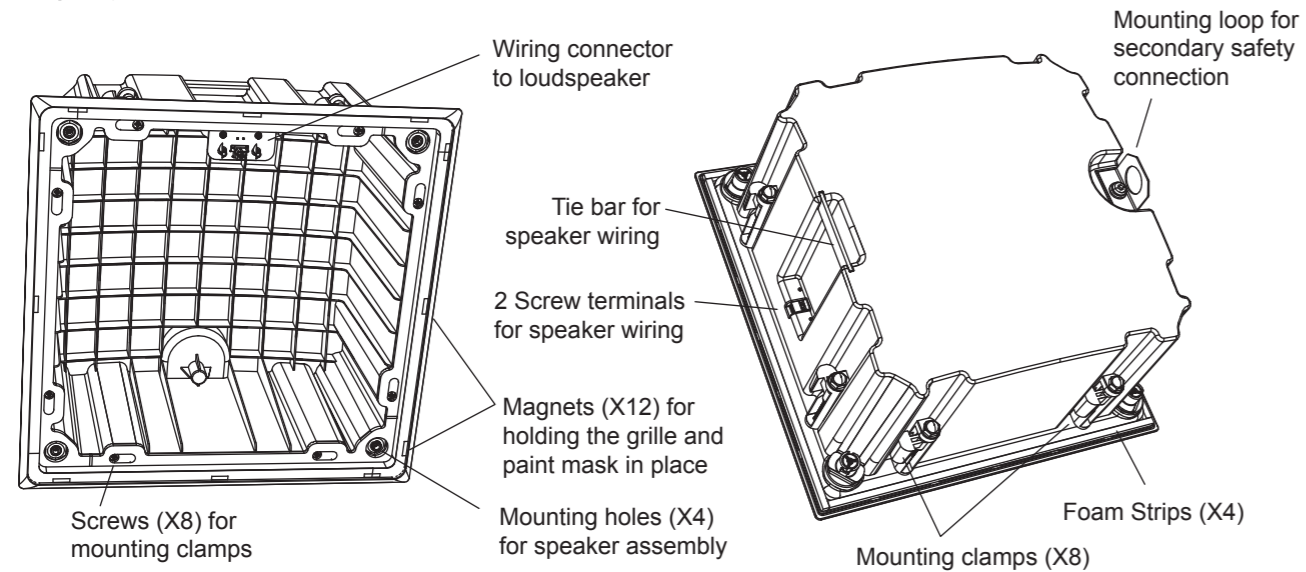
产品特征识别

PCI 45DC

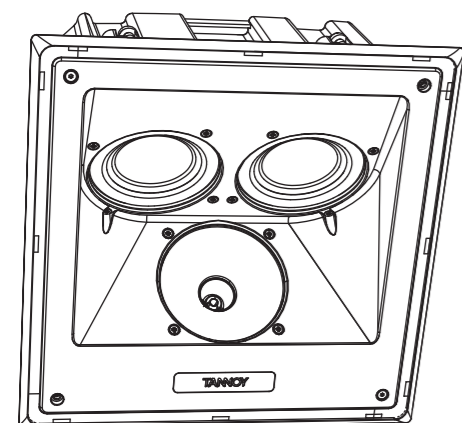
扬声器组装



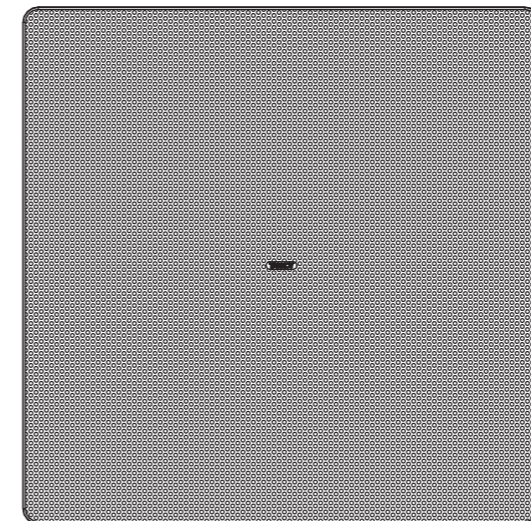
背罐组装



扬声器和后盖可以组装



格栅

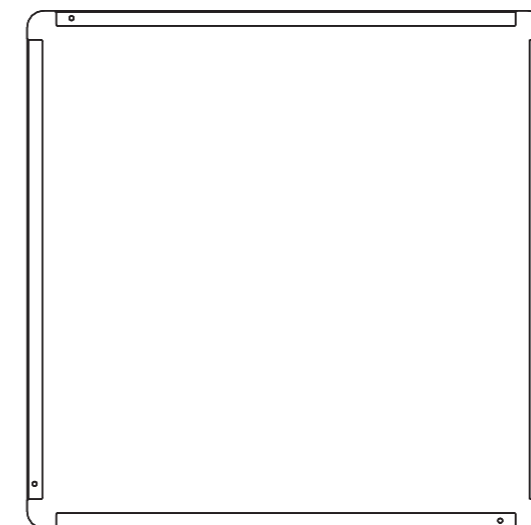


吸音泡沫

(该产品包装在包装中, 可放入 PCI 45DC 背面包装内)



油漆面膜



PCI 45DC 安装指南

PCI 45DC 背面罐安装

警告: 为避免可能损坏扬声器, 在连接或断开任何电缆之前, 请确保已关闭功率放大器。

警告: 确保所选位置没有电源线, 其他电缆或水管, 下水道, 煤气管。

下面的过程描述了将后盖安装到典型的 2" x 8" 托梁天花板中的过程, 该天花板具有 16" 中心, 并且已经安装了石膏板 / 石膏板。

在安装 PCI 45DC 背盖并进行布线后, 可以添加油漆面膜以进行涂漆和涂饰。扬声器可以稍后安装到后盖中。

程序

按照显示的顺序执行以下步骤。在开始之前, 请阅读所有说明。

1. 使用螺柱定位器为扬声器找到合适的安装位置。警告: 请确保在所选择的保险开关位置上没有电源线, 其他电缆或水管, 下水道, 煤气管等管道。还要确保该位置距离天花板托梁足够远, 以使所有夹紧机构都能正常工作。
2. 小心地在所需位置划出一个正方形, 并小心切出石膏板/石膏板上的一个孔。清除孔中的所有灰尘和碎屑 (图 12)。
3. 将扬声器导线从放大器连接到该位置, 并留出足够的余量以进行连接 (图 13)。
4. 如果扬声器组件已经安装在后盖上 (例如在运输过程中), 则可以通过松开将其固定到位的螺钉将其从后盖上卸下 (图 14)。
5. 取下后盖内的异形泡沫块。这用于在运输过程中保护扬声器。
6. 包装随附正方形的吸音泡沫片。将此泡沫安装到后盖的内部。(请注意, 下图中未显示泡沫。)

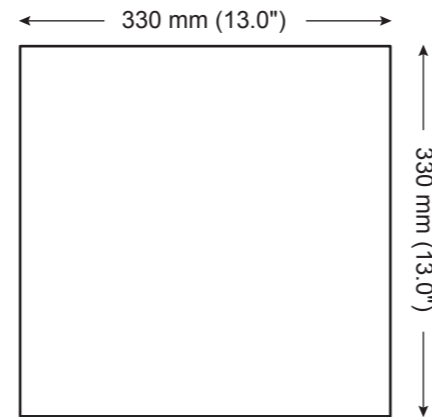


Fig. 12. PCI 45DC Cutout Dimensions

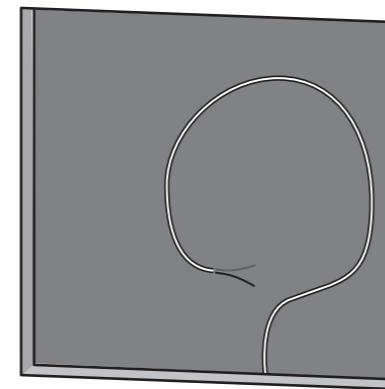


Fig. 13. Speaker Wire

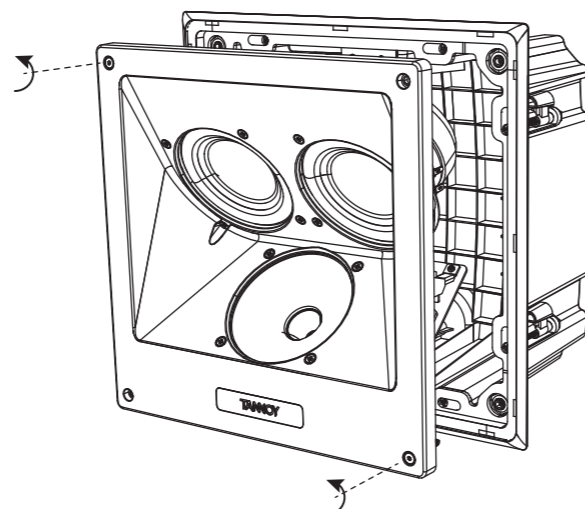


Fig. 14. Removing the loudspeaker from the back can

接线后罐

警告: 为避免可能损坏扬声器, 在连接或断开任何电缆之前, 请确保放大器已关闭。

警告: 在打开放大器电源之前, 请仔细检查所有连接是否牢固以及极性是否正确。

请注意, 扬声器导线已连接到后盖外部的两个螺丝端子。

我们建议使用 12 至 18 AWG 的绝缘扬声器接线。

1. 从切口孔中拉出扬声器电缆的末端, 并从每根导体上剥去大约 8 毫米 (1/4 英寸) 的外部保护层。
2. 在助手的帮助下, 将后背保持在开口附近。
3. 扬声器电缆可以缠绕在后盖上螺丝端子附近的杆上 (图 15)。
4. 放大器的正极应连接到后盖的正极。放大器的负极线应连接到后盖的负极端子。拧紧两个小螺钉以固定两根电线。确保极性正确并且电线牢固。
5. 确保扬声器电缆固定在天花板托梁上, 以免它们在运行过程中移动或发出嘎嘎声。另外, 请确保电缆没有靠近任何螺钉或锋利的金属边缘, 这些边缘可能会割破绝缘层。

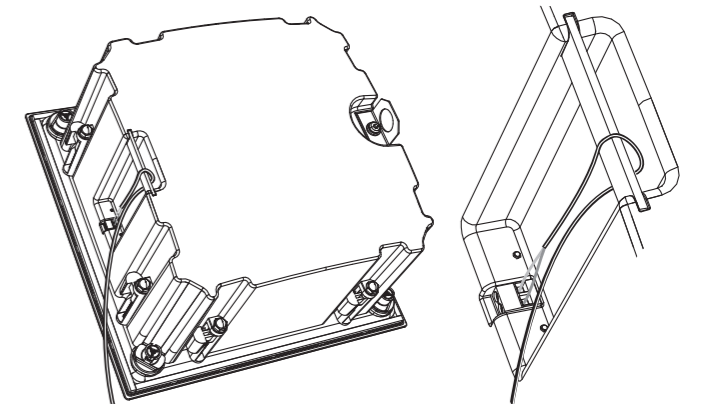


Fig. 15. Wiring the back can

安装后盖

1. 如上图所示, 在正确连接后盖的情况下, 将辅助安全电缆连接到后盖背面的金属安装环。辅助安全电缆的另一端应固定到天花板上合适的牢固安装点 (图 16)。
2. 将八个后罐固定夹放在收起 (向内) 位置, 将后罐压入干墙孔中。注意不要夹住扬声器电线或手指 (图 17)。

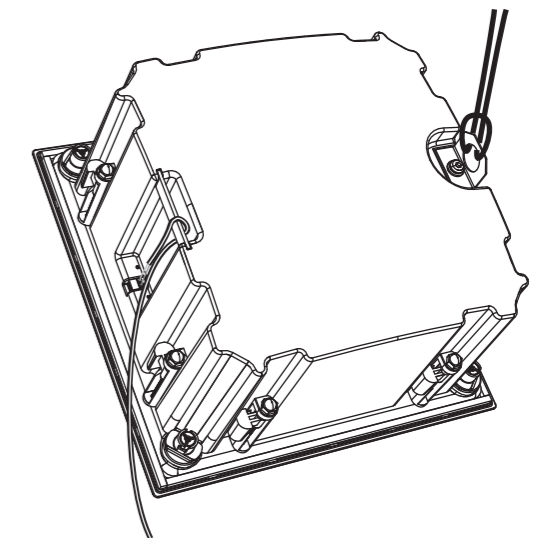


Fig. 16. Connecting the secondary safety to the back can

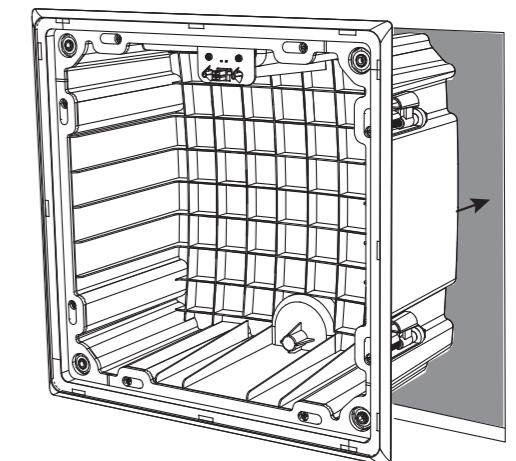


Fig. 17. Installing the back can

3. 将后盖固定在天花板上的适当位置,同时顺时针拧紧安装夹螺丝(图18)。系统地执行此操作,直到所有八个夹子就位并且将后盖牢固地固定到天花板干墙上为止。

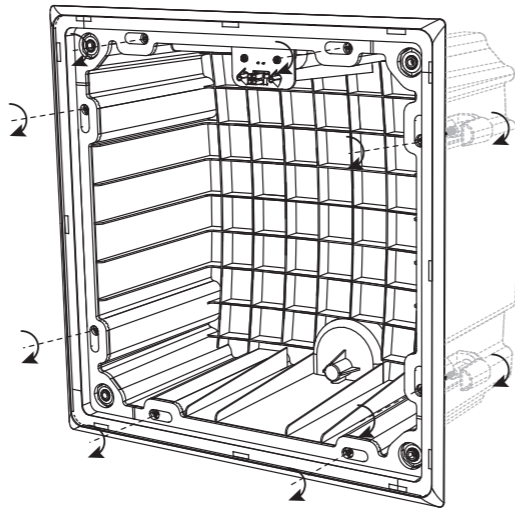


Fig. 18. Tighten the mounting clamp screws (X8)

绘画

1. 提供了一个油漆面罩,以保护后盖免受油漆,灰尘和碎屑的侵害。安装后盖后,它可以让您油漆和整理天花板。
2. 将防毒面具按入后罐的前部,然后用磁铁将其固定在适当的位置。在粉刷天花板和边框周围时,将该遮罩留在原处(图19)。
3. 强烈建议单独喷涂金属穿孔的格栅,因为这样可以避免孔的堵塞。如果唯一的选择是用刷子上色,那么几层薄的油漆将提供比上一次涂得太厚的油漆更出色的表面效果。

安装扬声器

1. 从后盖上取下油漆面罩。
2. 请注意,扬声器组件只能以一种方式装入后盖:扬声器组件后部的连接器必须与后盖上的匹配连接器对齐。
3. 将扬声器安装到后盖中,并用螺钉将其固定到位(图20)。

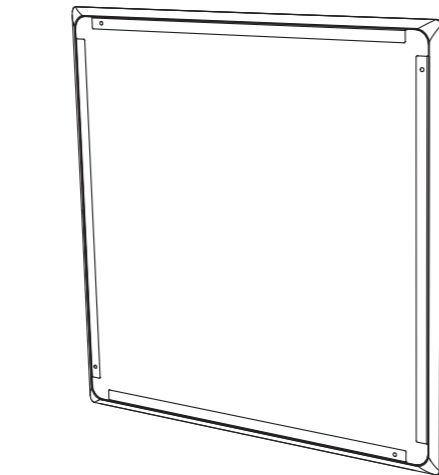


Fig. 19. Install the paint mask

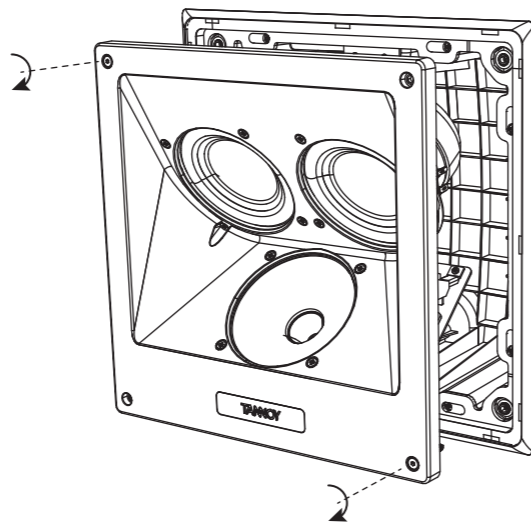


Fig. 20. Install the loudspeaker

格栅安装

1. 格栅应小心对齐,方法是将格栅的边缘与挡板和框架的内部边缘小心地对齐(图21)。为避免压痕损坏,请勿按压格栅的中央;用力将每个角牢牢压入到位。
2. 要取下格栅,请通过一个拐角附近的两个孔将打开的回形针或类似长度的硬线环成一圈,然后轻轻拉动。格栅应紧密配合,因此应将金属丝依次插入每个角,并小心拉动,以免网孔变形。

系统测试

1. 将放大器的音量控制调到最低。选择合适的信号源,然后将音量慢慢调到较低的水平。检查扬声器是否正常工作并且同相-如果不正常,请关闭放大器,然后重新检查连接。
2. 仔细检查安装周围的区域并仔细聆听,以确保没有嗡嗡声或嘎嘎作响的声音可能会损害系统的使用性。如果有,请使用电缆扎带或合适的包装材料定位并消除原因。

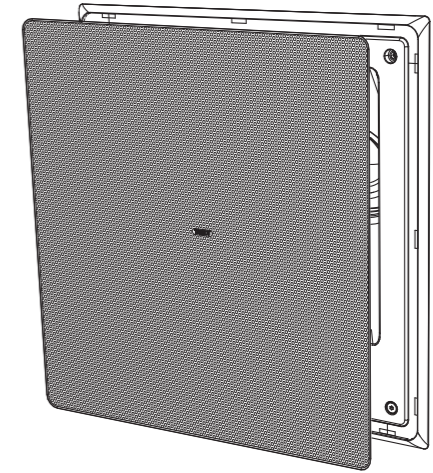
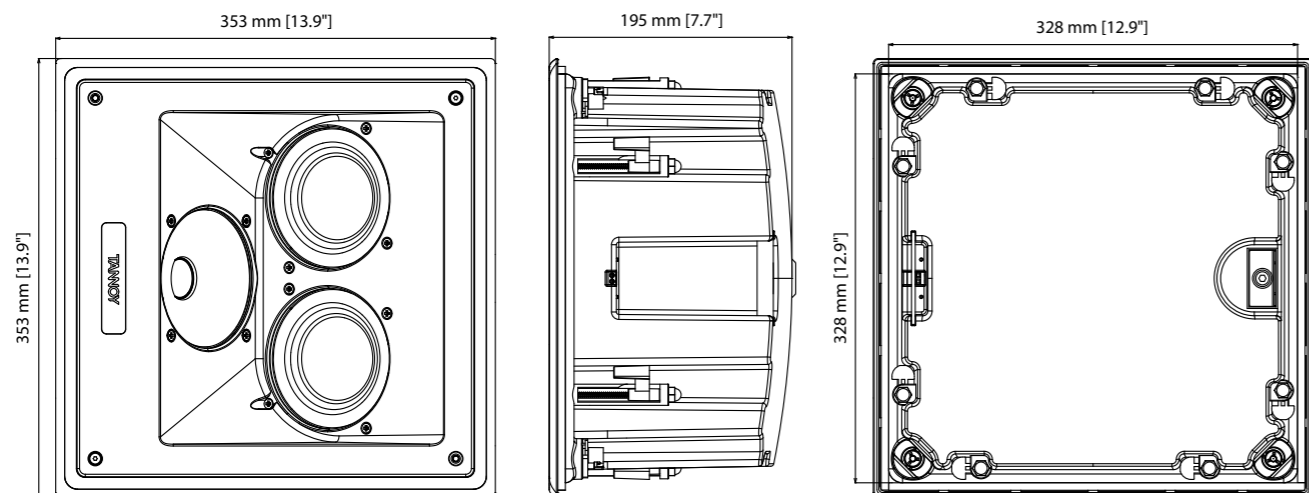


Fig. 21. Install the grille

PCI 45DC



技术参数

PCI 45DC	
表现	
频率响应 (± 3 dB)	100 Hz – 20 kHz
频率响应 (-10 dB)	60 Hz – 20 kHz
灵敏度 (1 W @ 1m)	90 dB
方向性因子 (Q)	6.3 平均 1 kHz 至 10 kHz
方向性指数 (DI)	8 平均 1 kHz 至 10 kHz
功率处理 (IEC)	
平均数	70 W
程序	140 W
顶峰	280 W
推荐放大器功率	210 W @ 8 Ω
标称阻抗 (Lo Z)	8 Ω
额定最大 SPL (1 m, Lo Z)	
平均数	108 dB
顶峰	114 dB
变压器抽头	NA
交叉点	750 Hz / 2.1 kHz
覆盖角度	
500 Hz	156° 水平的, 167° 垂直的
1 kHz	81° 水平的, 101° 垂直的
2 kHz	145° 水平的, 138° 垂直的
4 kHz	123° 水平的, 120° 垂直的
换能器	
低频直径/材质/类型	2 x 126 mm (5") / 1 x 118.5 mm (4.5")
高频直径/材质/类型	20.4 mm (0.8")
身体的	
机壳	
背可以	塑料, 喷涂
挡板	反射装 UL94 V-0 额定的 ABS
格栅	钢, 具有耐候性涂层
安全特性	带有安全环
夹紧设计	安全拨动夹
连接器	Phoenix Contact 接线端子
方面 (高度 x 宽度 x 深度)	353 x 353 x 199 mm (13.9 x 13.9 x 7.8")
边框尺寸	353x353mm (13.9"x13.9")
安装深度	188 mm (7.4")
开孔尺寸	330.2 x 330.2 mm(13.0"x13.0")
净重	7.7 kg (16.9 lbs)
包装数量	1
随附配件	格栅, 油漆面罩, 工具套件, 螺钉, 普通垫圈

其他的重要信息

CN 其他的重要信息

1. 在线注册。请购买 Music Tribe 产品后立即在 musictribe.com 网站注册。网页上有简单的在线注册表格。这有助于我们更快更有效率地处理您维修等事宜。请阅读保修的相关条款及条件。

2. 无法正常工作。若您的 Music Tribe 产品无法正常工作,我们会为您尽快修复。请联系您购买产品的销售商。若你所在地区没有 Music Tribe 销售商,请联系 musictribe.com 网站的“WHERE TO BUY”一栏下的所列出的子公司或经销商。

3. 电源连接。将本设备连接电源前,请确保使用的电压正确。保险丝需要更换时,必须使用相同型号及定额的保险丝。

