

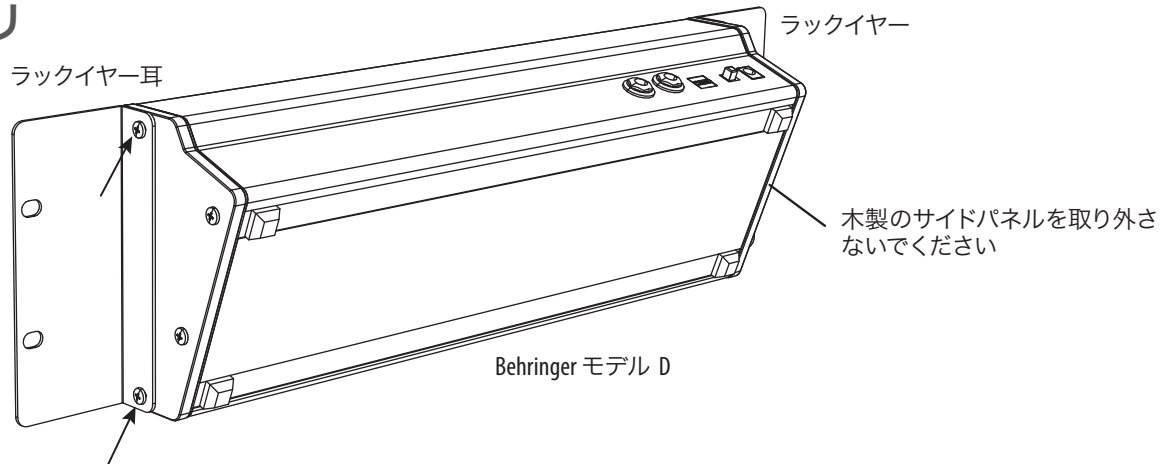
# クイックスタートガイド

JP

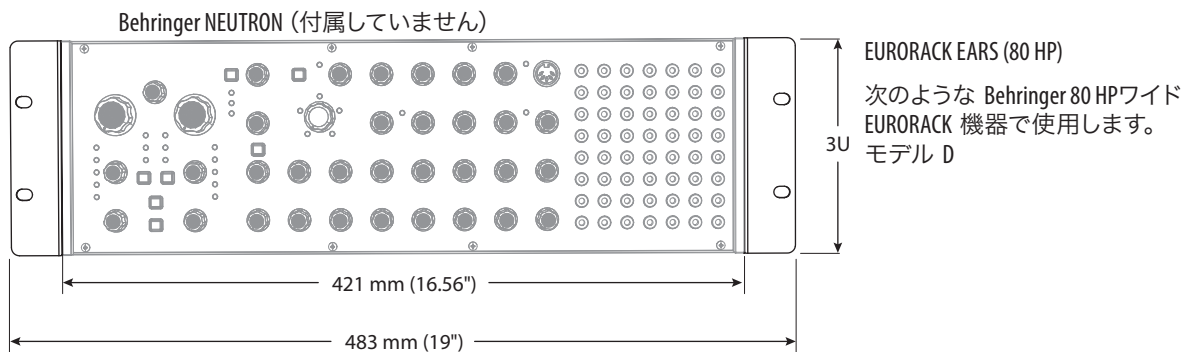
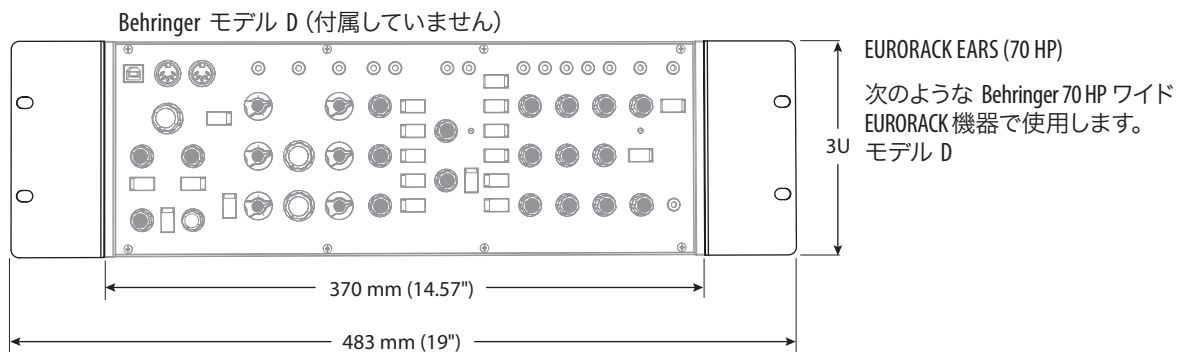
## EURORACK EARS (70 HP/80 HP)

19" Rack Ears for 70 HP/80 HP Eurorack Chassis

### JP アセンブリ



既存のネジ x4 を使用して、ラックイヤーをシンセサイザーにしっかりと締めます器上



#### 法的放棄

ここに含まれる記述、写真、意見の全体または一部に依拠して、いかなる人が損害を生じさせた場合にも、Music Tribe は一切の賠償責任を負いません。技術仕様、外観およびその他の情報は予告なく変更になる場合があります。商標はすべて、それぞれの所有者に帰属します。Midas、Klark Teknik、Lab Gruppen、Lake、Tannoy、Turbosound、TC Electronic、TC Helicon、Behringer、Bugera、Oberheim、Auratone、Aston Microphones および Coollaudio は Music Tribe Global Brands Ltd. の商標または登録商標です。© Music Tribe Global Brands Ltd. 2021 無断転用禁止。

#### 限定保証

適用される保証条件と Music Tribe の限定保証に関する概要については、オンライン上 [musictribe.com/warranty](http://musictribe.com/warranty) にて詳細をご確認ください。

#### ⚠ 重要な安全情報

注意：ラックマウントされる機器の電源スイッチは、常に簡単にアクセスでき、操作できる状態を維持する必要があります。