

K-2 MK II

Analog and Semi-Modular Synthesizer with Dual VCOs, Ring Modulator, External Signal Processor, 16-Voice Poly Chain and Eurorack Format

JP

JP 安全にお使いいただくために

**注意**

感電の恐れがありますので、カバーやその他の部品を取り外したり、開けたりしないでください。高品質なブ口用スピーカーケーブル (14"TS 標準ケーブルおよびツイスト ロッキングプラグケーブル) を使用してください。

**注意**

火事および感電の危険を防ぐため、本装置を水分や湿気のあるところには設置しないで下さい。装置には決して水分がかからないように注意し、花瓶など水分を含んだものは、装置の上には置かないようにしてください。

**注意**

このマークが表示されている箇所には、内部に高圧電流が生じています。手を触れると感電の恐れがあります。

**注意**

取り扱いとお手入れの方法についての重要な説明が付属の取扱説明書に記載されています。ご使用前に良くお読みください。

**注意**

1. 取扱説明書を通してご覧ください。
2. 取扱説明書を大切に保管してください。

3. 警告に従ってください。
4. 指示に従ってください。
5. 本機を水の近くで使用しないでください。
6. お手入れの際は常に乾燥した布巾を使ってください。
7. 本機は、取扱説明書の指示に従い、適切な換気を妨げない場所に設置してください。取扱説明書に従って設置してください。
8. 本機は、電気ヒーターや温風機器、ストーブ、調理台やアンプといった熱源から離して設置してください。
9. 二極式プラグおよびアースタイプ (三芯) プラグの安全ピンは取り外さないでください。二極式プラグにはピンが二本ついており、そのうち一本はもう一方よりも幅が広がっています。アースタイプの三芯プラグには二本のピンに加えてアース用のピンが一本ついています。これらの幅の広いピン、およびアースピンは、安全のためのものです。備え付けのプラグが、お使いのコンセントの形状と異なる場合は、電器技師に相談してコンセントの交換をして下さい。
10. 電源コードを踏みつけたり、挟んだりしないようご注意ください。電源コードやプラグ、コンセント及び製品との接続には十分にご注意ください。
11. すべての装置の接地 (アース) が確保されていることを確認して下さい。
12. 電源タップや電源プラグは電源遮断機として利用されている場合には、これが直ぐに操作できるよう手元に設置して下さい。
13. 付属品は本機製造元が指定したもののみをお使いください。



14. カートスタンド、三脚、ブラケット、テーブルなどは、本機製造元が指定したもののみをお使いください。

もしくは本機の付属品となるもののみをお使いください。カートを使用しての運搬の際は、器具の落下による怪我に十分ご注意ください。

15. 雷雨の場合、もしくは長期間ご使用にならない場合は、電源プラグをコンセントから抜いてください。

故障の際は当社指定のサービス技術者にお問い合わせください。電源コードもしくはプラグの損傷、液体の装置内への浸入、装置の上に物が落下した場合、雨や湿気に装置が晒されてしまった場合、正常に作動しない場合、もしくは装置を地面に落下させてしまった場合など、いかなる形であれ装置に損傷が加わった場合は、装置の修理・点検を受けてください。



17. 本製品に電源コードが付属されている場合、付属の電源コードは本製品以外ではご使用いただけません。電源コードは必ず本製品に付属された電源コードのみご使用ください。

18. ブックケースなどのような、閉じたスペースには設置しないでください。

19. 本機の上に点火した蝋燭などの裸火を置かないでください。

20. 電池廃棄の際には、環境へのご配慮をお願いします。電池は、かならず電池回収場所に廃棄してください。

21. 本装置は 45°C 以下の温帯気候でご使用ください。

法的放棄

ここに含まれる記述、写真、意見の全体または一部に依拠して、いかなる人が損害を生じさせた場合にも、Music Tribe は一切の賠償責任を負いません。技術仕様、外観およびその他の情報は予告なく変更になる場合があります。商標はすべて、それぞれの所有者に帰属します。Midas, Klark Teknik, Lab Gruppen, Lake, Tannoy, Turbosound, TC Electronic, TC Helicon, Behringer, Bugera, Aston Microphones および Coolaudio は Music Tribe Global Brands Ltd. の商標または登録商標です。© Music Tribe Global Brands Ltd. 2022 無断転用禁止。

限定保証

適用される保証条件と Music Tribe の限定保証に関する概要については、オンライン上 community.musictribe.com/pages/support#warranty にて詳細をご確認ください。

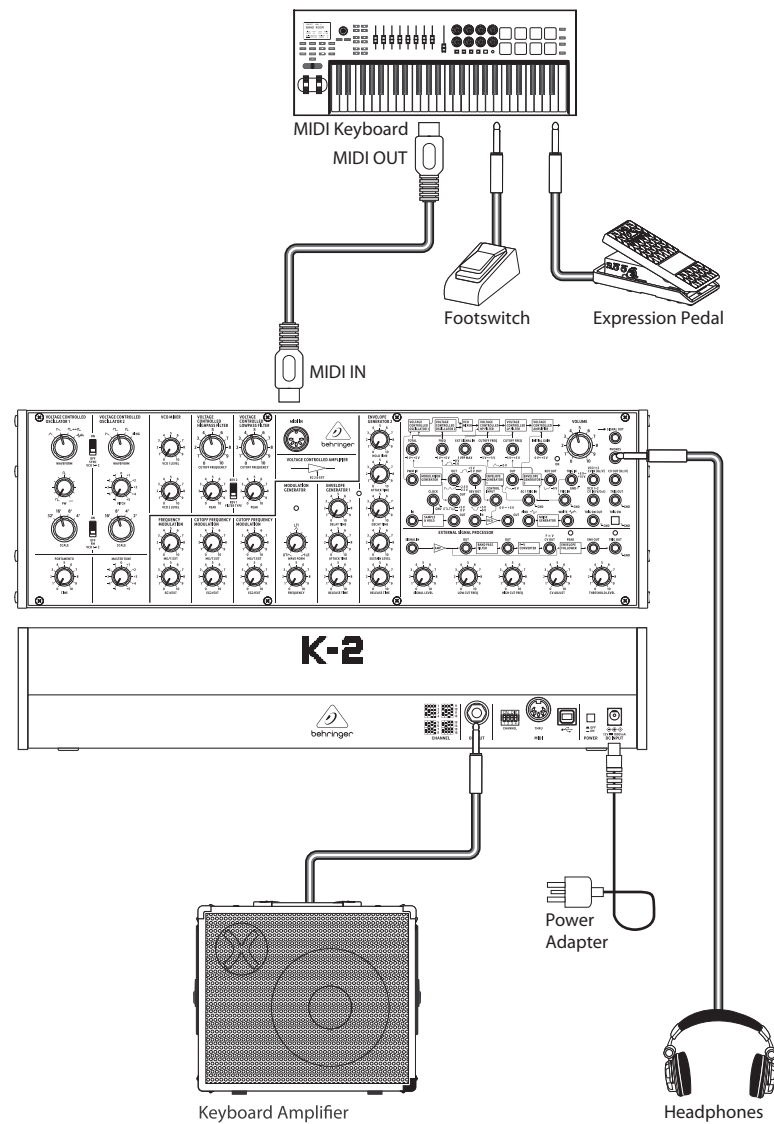
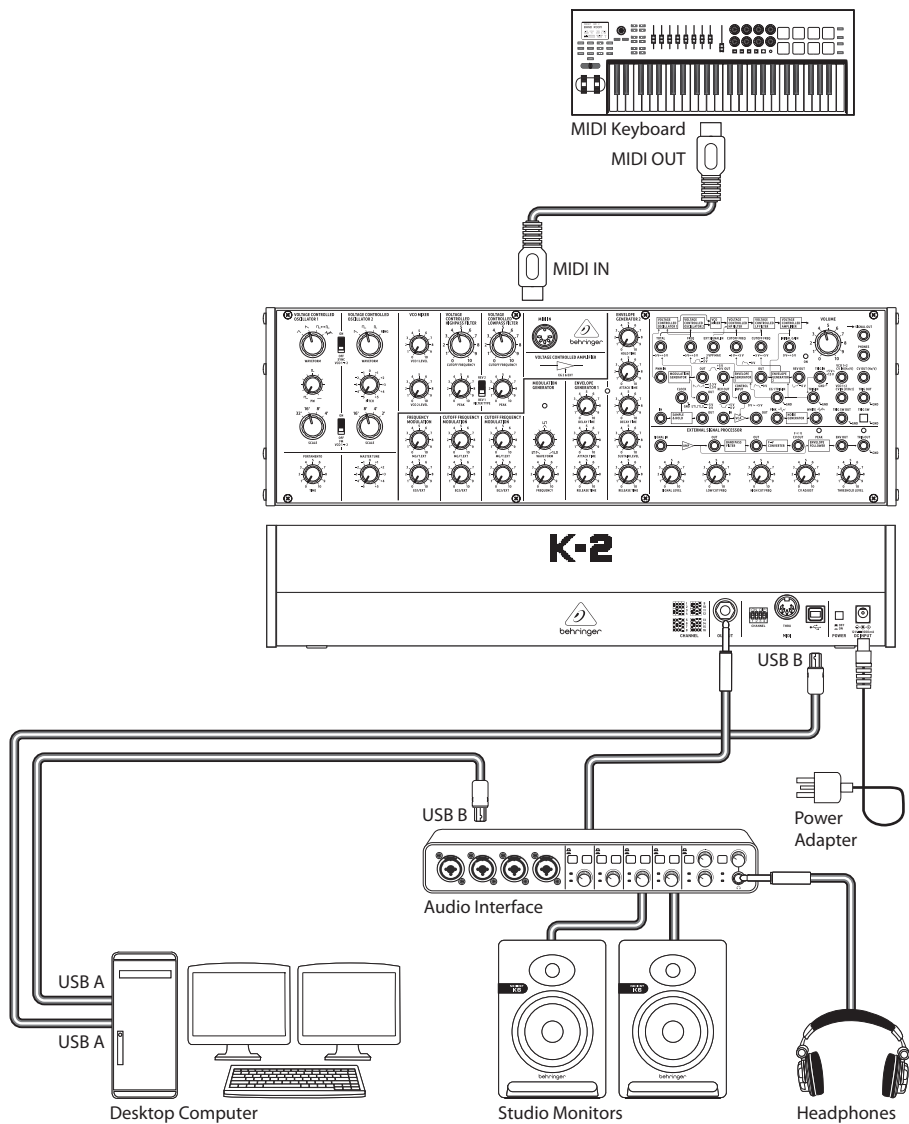
K-2 MK II フックアップ

JP

ステップ 1: フックアップ

スタジオシステム

バンド/練習システム



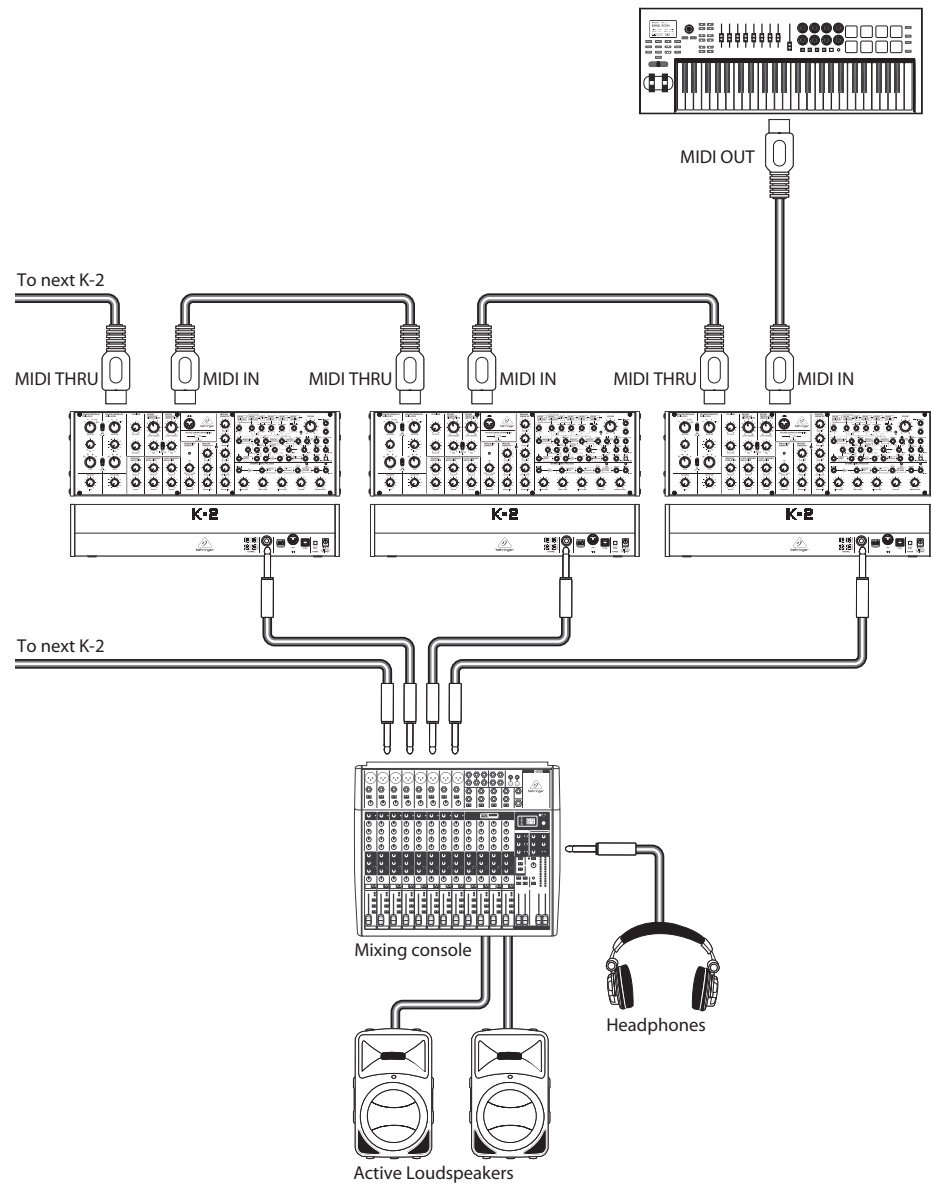
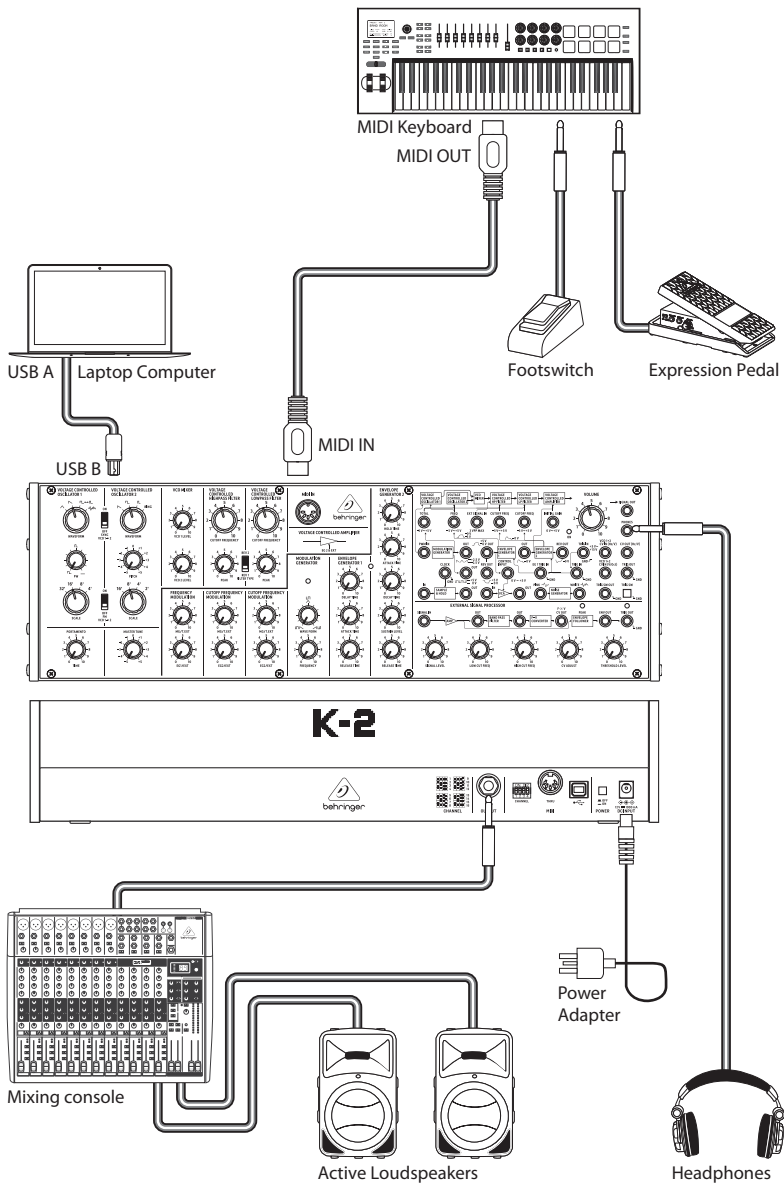
K-2 MK II フックアップ

JP

ステップ 1: フックアップ

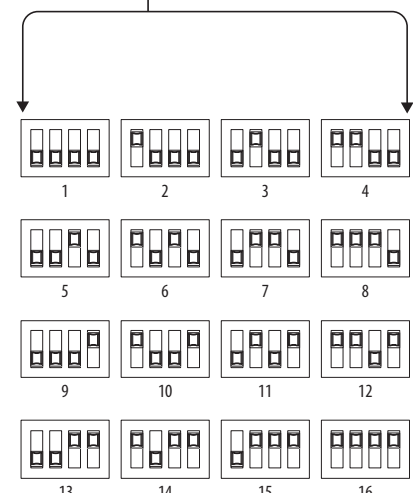
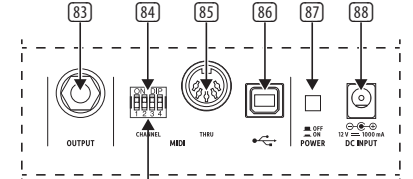
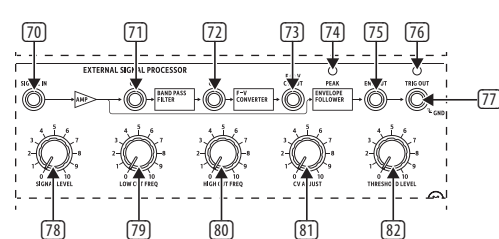
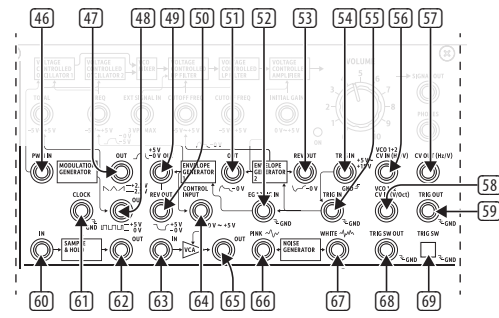
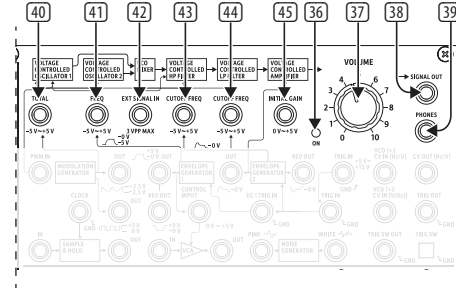
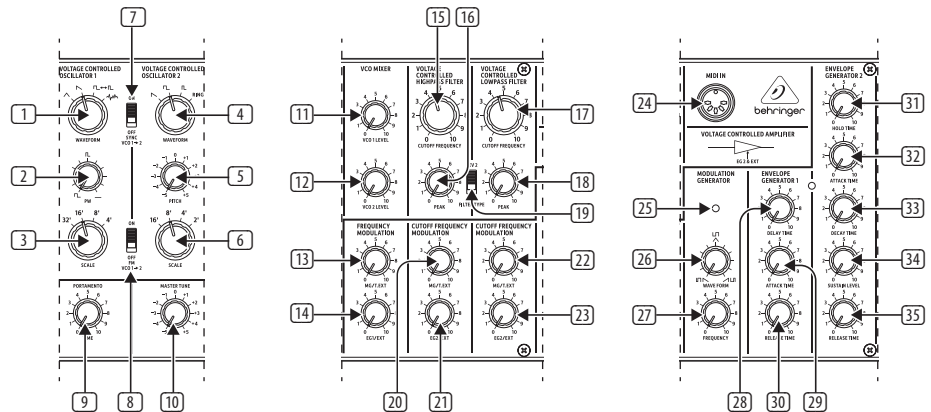
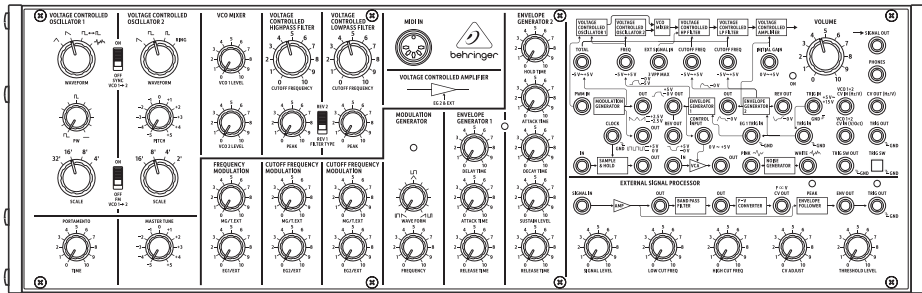
ライブシステム

ポリチェーンシステム



K-2 MK II コントロール

ステップ 2: コントロール



K-2 MK II コントロール

ステップ 2: コントロール

Voltage Controlled Oscillator (電圧制御オシレーター) 部

- ① **WAVEFORM (波形)** - VCO 1 の波形を: 三角波、逆ノコギリ波、パルス波、またはノイズから選択します。
- ② **PW (パルス幅)** - VCO 1 のパルス幅 (パルスモード時) を、スクエア～ナローの間で調節します。
- ③ **SCALE (スケール)** - VCO 1 のオクターブを 32'、16'、8'、または 4' のうちから選択します。
- ④ **WAVEFORM (波形)** - VCO 2 の波形を: 逆ノコギリ波、スクエア波、ナローパルス、またはリング (VCO 1 との) から選択します。
- ⑤ **PITCH (ピッチ)** - VCO 2 のピッチを調節します。
- ⑥ **SCALE (スケール)** - VCO 2 のオクターブを 16'、8'、4' または 2' のうちから選択します。
- ⑦ **OSC SYNC** - VCO 2 の波形サイクルと VCO 1 の波形サイクルを同期します。
- ⑧ **FM** - 周波数は、VCO 2 の出力で VCO 1 を調整します。

コントローラー部

- ⑨ **PORTAMENTO (ポルタメント)** - ノート間の Portamento (グライドタイム) の量を調節します。
- ⑩ **MASTER TUNE (マスターチューン)** - シンセサイザーの全体的なチューニングを調節し、他の楽器と音程を合わせます。

VCO Mixer (VCO ミキサー) 部

- ⑪ **VCO1 LEVEL (VCO1 レベル)** - VCO 1 の振幅の大きさを調節します。
- ⑫ **VCO 2 LEVEL (VCO2 レベル)** - VCO 2 の振幅の大きさを調節します。

Frequency Modulation (周波数モジュレーション) 部

- ⑬ **MG/T.EXT** - モジュレーションジェネレーター (MG) または T.EXT (TOTAL 入力への接続がある場合) の周波数モジュレーションの量を調節します。FM スイッチ (8) がオンの場合、コントロール 13 は VCO 2 によって VCO 1 の周波数変調の量を調整します。
- ⑭ **EG1/EXT** - エンベロープジェネレーター 1 (EG1) または EXT (FREQ への接続がある場合) の周波数モジュレーションの量を調節します。

Voltage Controlled Filter (電圧制御フィルター) 部

- ⑮ **CUTOFF FREQUENCY (カットオフ周波数)** - ハイパスフィルターのカットオフ周波数を調節します。カットオフより低い周波数を減衰させます。
- ⑯ **PEAK (ピーク)** - カットオフ周波数の強調レベルを調節します。
- ⑰ **CUTOFF FREQUENCY (カットオフ周波数)** - ローパスフィルターのカットオフ周波数を調節します。カットオフより高い周波数を減衰させます。
- ⑱ **PEAK (ピーク)** - カットオフ周波数の強調レベルを調節します。
- ⑲ **FILTER 1/2 (フィルター 1/2)** - フィルタータイプ 1 と 2 のいずれかを選択します。

Cutoff Frequency Modulation (カットオフ周波数モジュレーション) 部

- ⑳ **MG/T.EXT** - モジュレーションジェネレーター (MG) または T.EXT (TOTAL 入力への接続がある場合) の、ハイパスフィルターのカットオフ周波数モジュレーションの量を調節します。
- ㉑ **EG2/EXT** - エンベロープジェネレーター 2 (EG2) または EXT (ハイパスフィルターの CUTOFF FREQ 入力への接続がある場合) のハイパスフィルターのカットオフ周波数モジュレーションの量を調節します。
- ㉒ **MG/T.EXT** - モジュレーションジェネレーター (MG) または T.EXT (TOTAL 入力への接続がある場合) の、ローパスフィルターのカットオフ周波数モジュレーションの量を調節します。

- ㉓ **EG2/EXT** - エンベロープジェネレーター 2 (EG2) または EXT (ローパスフィルターの CUTOFF FREQ 入力への接続がある場合) のローパスフィルターのカットオフ周波数モジュレーションの量を調節します。

MIDI IN (MIDI 入力) 部

- ㉔ **MIDI IN (MIDI 入力)** - 外部ソースから MIDI データを受信する、5 ピン DIN ジャックです。外部ソースとは一般的に、MIDI キーボード、外部ハードウェアシーケンサー、MIDI インターフェイスを装備したコンピューターなどを指します。

Modulation Generator (モジュレーションジェネレーター) 部

- ㉕ **LED** - モジュレーションジェネレーターの現在のレートを表示します。
- ㉖ **WAVEFORM (波形)** - モジュレーションジェネレーターの波形を、逆ノコギリ波、三角波、ノコギリ波の間で調節します。2 番目に使用可能なワイド、スクエア、ナロー等の波形にも作用します。
- ㉗ **FREQUENCY (周波数)** - モジュレーションジェネレーターの周波数を 0.1 ~ 22 Hz の間で調節します。ジェネレーターは別名 LFO (ローフリケンシーオシレーター) と呼ばれます。

Envelope Generator (エンベロープジェネレーター) 部

- エンベロープ 1 は周波数モジュレーションに作用します。
- エンベロープ 2 はカットオフ周波数モジュレーションおよび、VCA (ポルテージコントロールドアンプリファイア) のアンプリチュードモジュレーションにも作用します。
- ㉘ **DELAY TIME (ディレイタイム)** - トリガーシグナルからアタックタイム開始までの時間を制御します。
 - ㉙ **ATTACK TIME (アタックタイム)** - ノートのプレイ後、エンベロープ 1 が最大レベルに達するまでの時間を制御します。
 - ㉚ **RELEASE TIME (リリースタイム)** - ノートをリリースした後の、エンベロープ 1 のリリースタイムを制御します。

- ㉛ **HOLD TIME (ホールドタイム)** - トリガー信号が維持 (延長) される時間の長さを制御します。
- ㉜ **ATTACK TIME (アタックタイム)** - エンベロープ 2 のアタックタイムを制御します。
- ㉝ **DECAY TIME (ディケイタイム)** - アタックタイムの終了後、エンベロープ 2 の減衰時間を制御します。
- ㉞ **SUSTAIN LEVEL (サステインレベル)** - アタックタイムおよびイニシャルディケイタイムに到達した後の、エンベロープ 2 のサステインレベルを制御します。
- ㉟ **RELEASE TIME (リリースタイム)** - ノートをリリースした後の、エンベロープ 2 のリリースタイムを制御します。

全般部

- ㉟ **電源 LED** - ユニットに電源が供給され、背面パネルの電源スイッチがオンになっている時に点灯します。
- ㊱ **VOLUME (音量)** - シンセサイザー出力の全体的な音量を調節します。
- ㊲ **SIGNAL OUT (信号出力)** - 3.5 mm TS 接続で、メインのラインレベルオーディオ信号を出力します。
- ㊳ **PHONES (ヘッドフォン出力)** - ヘッドフォンを接続する 3.5 mm TRS 出力端子です。必ず音量が下がっている状態でヘッドフォンを装着してください。

パッチベイ (3.5 mm TS 接続)

メイン信号パス

- ㊴ **TOTAL (トータル)** - VCO 1、VCO 2、ハイパスおよびローパス VCF のモジュレーション入力です。
- ㊵ **FREQ (周波数)** - VCO 1 および VCO 2 のモジュレーション入力です。
- ㊶ **EXT SIGNAL IN (外部信号入力)** - 外部オーディオ信号入力です。
- ㊷ **CUTOFF FREQ (カットオフ周波数)** - ハイパスカットオフ周波数モジュレーション入力。
- ㊸ **CUTOFF FREQ (カットオフ周波数)** - ローパスカットオフ周波数モジュレーション入力。
- ㊹ **INITIAL GAIN (イニシャルゲイン)** - VCA モジュレーション入力。

K-2 MK II コントロール

モジュレーションおよびエンベロープ

- ④6 **PWM IN** - VCO 1 にパルス幅変調入力。
- ④7 **MG OUT** - モジュレーションジェネレーター出力 (逆ノコギリ波/三角波/ノコギリ波)
- ④8 **MG OUT** - モジュレーションジェネレーター出力 (ワイドパルス/スクエア/ナロー)
- ④9 **EG 1 OUT** - エンベロープジェネレーター1出力。
- ⑤0 **EG 1 REV OUT** - エンベロープジェネレーター1リバース出力。
- ⑤1 **EG 2 OUT** - エンベロープジェネレーター2出力。
- ⑤2 **EG1 TRIG IN** - エンベロープ1トリガー入力。
- ⑤3 **EG 2 REV OUT** - エンベロープジェネレーター2リバース出力。
- ⑤4 **S-TRIG IN** - s トリガー入力。
- ⑤5 **V-TRIG IN** - V トリガー入力。
- ⑤6 **Hz/VOLT CV IN** - VCO1 および 2への Hz/ ボルト CV 入力。
- ⑤7 **KBD CV OUT** - キーボード CV 出力。
- ⑤8 **VCO 1+2 CV IN** - VCO 1 と VCO 2 CV 入力 で ボルト/オクターブを使用します
- ⑤9 **TRIG OUT** - トリガー出力。

Sample and Hold (サンプルアンドホールド)

- ⑥0 **S&H IN** - サンプルアンドホールド入力。
- ⑥1 **CLOCK** - サンプルアンドホールド クロック入力。
- ⑥2 **S&H OUT** - サンプルアンドホールド 出力。

VCA

- ⑥3 **VCA IN** - VCA 入力。
- ⑥4 **VCA CONTROL INPUT** - VCA コントロール入力。
- ⑥5 **VCA OUT** - VCA コントロール出力。

Noise Generator (ノイズジェネレーター)

- ⑥6 **PINK (ピンク)** - ピンクノイズジェネレーターからの出力。
- ⑥7 **WHITE (ホワイト)** - ホワイトノイズジェネレーターからの出力。
- ⑥8 **TRIG SW OUT** - トリガースイッチ出力。
- ⑥9 **TRIG SW** - 手動トリガースイッチ。

External Signal Processor

(外部信号プロセッサ) 部

- ⑦0 **SIGNAL IN (信号入力)** - 外部信号入力。
- ⑦1 **OUT (出力)** - プリフィルター (フィルター未経過) の外部信号出力。
- ⑦2 **OUT (出力)** - ポストフィルター (フィルター経過後) の外部信号出力。
- ⑦3 **F - V CV OUT (F - V CV 出力)** - 周波数～電圧変換後の CV 出力。
- ⑦4 **PEAK (ピーク)** - ピーク信号を表示するLDEです。
- ⑦5 **ENV OUT** - エンベロープ出力。
- ⑦6 **LED** - トリガー出力を表示します。
- ⑦7 **TRIG OUT** - トリガー出力。
- ⑦8 **SIGNAL LEVEL** - 外部入力信号レベルを調節します。
- ⑦9 **LOW CUT FREQ (ローカット周波数)** - バンドパスフィルターの低域を調節します。
- ⑧0 **HIGH CUT FREQ (ハイカット周波数)** - バンドパスフィルターの高域を調節します。
- ⑧1 **CV ADJUST (CV調節)** - CV コントロールポテンジのレベルを調節します。
- ⑧2 **THRESHOLD LEVEL (スレッシュホールドレベル)** - スレッシュホールドレベルを調節します。

背面パネル

- ⑧3 **OUTPUT (出力)** - 外部機器を接続する ¼ インチ TS 出力端子です。
- ⑧4 **MIDI CHANNEL (MIDI チャンネル)** - 表にしたがい、この 4つのスイッチを使用して 1～16 までの MIDI チャンネル番号を設定します。
- ⑧5 **MIDI THRU (MIDI スルー)** - MIDI 入力 で 受信した MIDI データをパススルーする 5 ピン DIN ジャックです。
- ⑧6 **USB ポート** - コンピューターに接続するための USB B タイプジャックです。K-2は、MIDI 入出力に対応したクラスコンプライアント USB MIDI 機器として表示されます。
- ⑧7 **POWER (電源)** - シンセサイザーをオン/オフします。必ず全ての接続を完了してから、ユニットをオンにしてください。
- ⑧8 **DC INPUT (DC入力)** - 付属の 12V DC 電源アダプターをここに接続します。電源アダプターは 100V～240V、50 Hz/60 Hz に対応した AC コンセントに接続します。必ず付属のアダプターをご使用ください。

K-2 MK II はじめに

ステップ 3: はじめに

概要

このスタートアップガイドでは、K-2 アナログシンセサイザーのセットアップ方法を解説し、機能について簡潔にご紹介します。

接続

お使いのシステムへの K-2 の接続方法は、このマニュアルの最初の方のページをご参照ください。
警告: 3.5mm 入力はオーバーロードしないようご注意ください。必ず仕様表に記載されている電圧レベルを守ってください。

3.5mm 出力は、必ず出力電圧に対応できる入力端子に接続してください。お守りいただけない場合、K-2 または外部ユニットの損傷の原因になります。

ソフトウェアセットアップ

K-2 は USB クラスコンプライアント MIDI 機器のため、ドライバーのインストールは不要です。Windows および MacOS で K-2 をご使用になる場合、追加のドライバーは不要です。

ハードウェアセットアップ

システム内の接続をすべて済ませます。背面パネルの MIDI スイッチを使用し、システム内における K-2 固有の MIDI チャンネルを設定します。外部 MIDI キーボードを K-2 MIDI IN 5 ピン DIN 接続入力端子に接続します。

必ず付属の電源アダプターを使用して、K-2 を電源に接続します。サウンドシステムの電源がオフになっていることをご確認ください。K-2 背面パネルの電源スイッチをオンにします。

ウォームアップタイム

K-2 をレコーディングやライブパフォーマンスにご使用になる前に、15 分以上のウォームアップ時間をお取りいただくことを推奨します（寒冷な場所から搬入した際はさらに延長してください）。プレジジョンアナログ回路が通常動作温度になるための時間を十分に取ることで、精度の高い性能を発揮します。

VCO 1 および VCO 2 部

K-2 には VCO 1 と VCO 2 の 2 つのオシレーター（発振器）があります。

VCO 1 波形は三角波、逆ノコギリ波、パルス波およびノイズから選択します。パルス波を選択した場合、パルス幅をスクエア波～ナローパルスの間で調節できます。周波数スケールは、32'、16'、8'、および 4'より選択します。

VCO 2 波は逆ノコギリ波、スクエア波、ナローパルス波、およびリングから選択します。リング選択時は両オシレーターが使用されます。VCO 2 ピッチは独立して設定できます。VCO 2 周波数スケールは 16'、8'、4'および 2'より選択します。

VCO ミキサー部

VCO ミキサー部では、VCO 1 および VCO 2 の音量を調節し、全体的なミックスを作ります。

最初に、VCO 2 のレベルは 0 にしたまま、まず VCO 1 のレベルを上げます。出力部で主音量を調節します。この状態で MIDI キーボードのノートをプレイすると、VCO 1 の音だけが聞こえます。

VCO 2 のレベルを上げ、ミックスを作ります。そして必要に応じて VCO 2 のコントロール類を調節し、面白い効果を作成します。

フィルター部

カットオフ周波数やピークコントロールを動かして、サウンドへの効果をお聞きください。

ハイパスおよびローパスフィルターによって、K-2 のサウンドを大きくコントロールできます。

ハイパスフィルターは、カットオフ周波数より低い周波数の信号レベルを減衰させます。基本波および低次高調波のレベルを効果的に減衰させます。

ピークコントロールでは、信号のクロスオーバー周波数を段階的に強調します。

FREQUENCY MODULATION (周波数モジュレーション) 部

このセクションにある 2 つのコントロールで、オシレーターの周波数をモジュレートします。他に接続しているものがない時には、デフォルトのモジュレーションソースは、モジュレーションジェネレーター (MG) およびエンベロープジェネ

レーター 1 (EG1) となります。コントロール類を回して、各ソースのモジュレーションの深さを様々な調節します。

CUTOFF FREQUENCY MODULATION (カットオフ周波数モジュレーション) 部

このセクションのコントロール類では、ハイパスおよびローパスカットオフ周波数をモジュレートします。他に接続しているものがない時には、デフォルトのモジュレーションソースはモジュレーションジェネレーター (MG) およびエンベロープジェネレーター 2 (EG2) となります。コントロール類を回して、各ソースのモジュレーションの深さを様々な調節します。

MODULATION GENERATOR (モジュレーションジェネレーター) 部

モジュレーションジェネレーターにはメインとなる 2 つの波形タイプがあり、波形コントロールで個別に調節できます。デフォルトのタイプは逆ノコギリ波から三角波～ノコギリ波の間で設定できます。もう 1 方の波形タイプは、ネガティブナローパルスからスクエア～ポジティブナローパルスの間で設定します。

モジュレーションの周波数は、このセクションの周波数コントロールで任意に設定します。

ENVELOPE GENERATOR 1 (エンベロープジェネレーター1) 部

エンベロープジェネレーター 1 は、上記の周波数モジュレーションの項で言及した通り、オシレーターの周波数をモジュレートするのに使用します。

ディレイタイム、アタックタイム、リリースタイムのコントロール類を使用して、エンベロープシェイプを調節します。

ENVELOPE GENERATOR 2 (エンベロープジェネレーター2) 部

エンベロープジェネレーター 2 は、ハイパスおよびローパスフィルターのカットオフ周波数のモジュレーションと、VCA 出力の制御に使用します。

ホールドタイム、アタックタイム、ディケイタイム、サステインレベル、およびリリースタイムのコントロール類を使用して、エンベロープシェイプを調節します。

EXTERNAL SIGNAL PROCESSOR (外部信号プロセッサ) 部

このセクションでは、外部ソースからのオーディオ入力およびそのレベル調整、ハイパスおよびローパスフィルターの適用、そしてパッチングによってシンセサイザーの制御ができます。

パッチベイ部

このセクションは実質的にシンセサイザーの“インターアクティブ ブロックダイアグラム”で、全体的な信号の流れを見渡すことができます。ブロック間に印刷されている線は、内部接続を表します。異なるブロック同士をパッチングした場合は、内部接続に優先され、シンセサイザーで多彩なサウンドを作成することができます。

EURORACK

K-2 シンセサイザーはファクトリーシャーシから取り出して、標準 Eurorack ケース（非付属）に格納できます。

ファームウェアアップデート

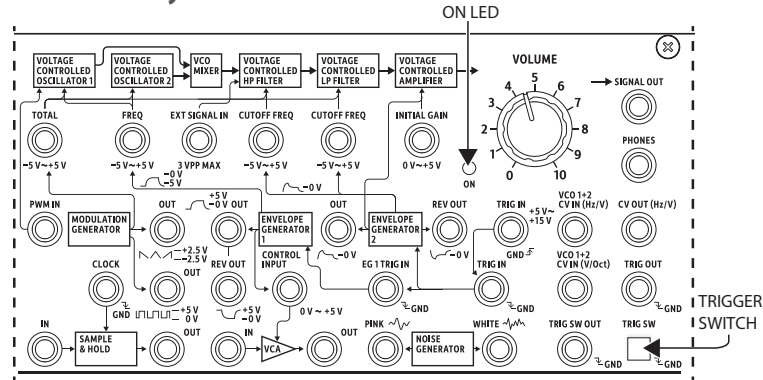
当社ウェブサイト behringer.com で、定期的に K-2 シンセサイザーのアップデートをご確認ください。アップデートには、アップデート手順の解説も付属しています。

楽しくご使用ください

K-2 には多数の便利なコントロール類が搭載されており、新規なサウンドの作成や、色々な楽器の再現ができます。パッチベイではさまざまな実験や、別の K-2 ユニットおよびモジュラーシンセサイザー機材との拡張性も実現します。

これらのコントロール類により、新しい絵の具箱を手に入れたアーティストのように、限界のない音楽的創造性がひろがります。どうぞ新しい K-2 を心ゆくまでお楽しみください。

K-2 MK II Poly Chain



System Mode LED

ON LED	Mode
Amber	Normal Mode
Red	Poly Chain Mode

1. Please use "SynthTool.exe" to configure the poly chain mode.
2. To enter or exit the poly chain mode, quickly press TRIG SW on the K-2 four times after powering up, while the ON LED is flashing.
3. The ON LED will light red during poly chain mode.

K-2 MK II MIDI

MIDI message

	Status	Second	Third	Parameter	Description
Channel Message	8n	kk	vv	[0, 7F]	Note off
	9n	kk	vv	[0, 7F]	Note on
	Bn	7B	—	—	All notes off
	En	bb	bb	[0, 3FFF]	Pitch bend

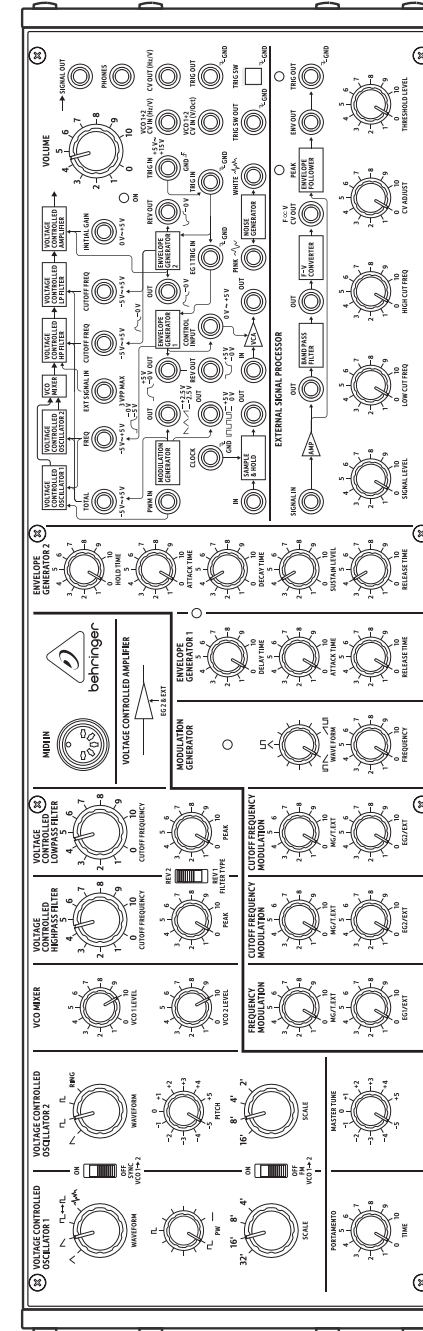
Examples

Status	Command ⁽¹⁾
Note on	90 3C 64
Note off	80 3C 40
All notes off	B0 7B

Note: (1) MIDI input channel 1.

K-2 MK II Default Patch

DATE:	
AUTHOR:	
TITLE:	
NOTES: The simplified settings shown below will help you get started making sounds, with VCO-1 and VCO-2:	



K-2 MKII Patch Sheet

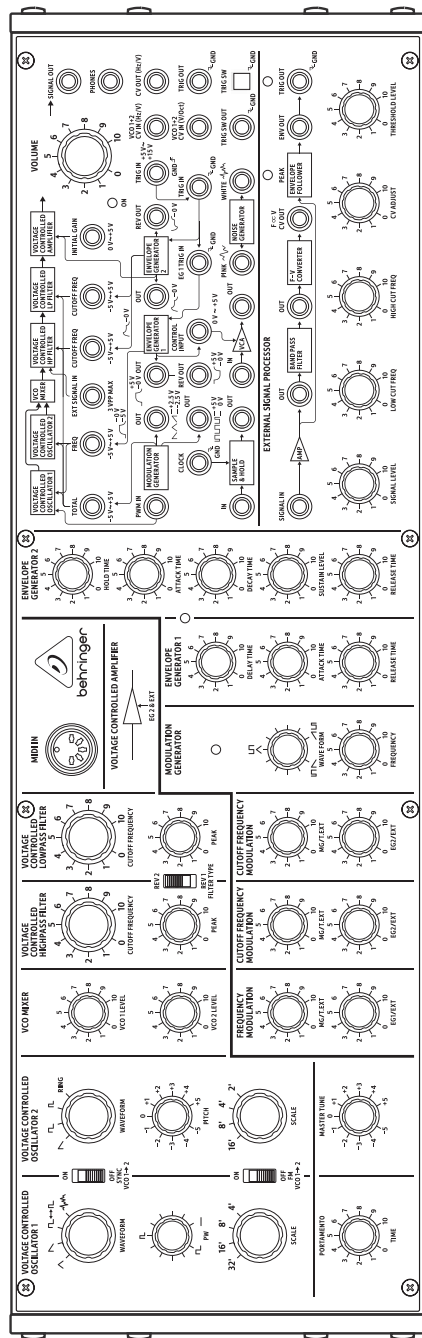
Patch Number

AUTHOR:

TITLE:

DATE:

NOTES:



技術仕様

シンセサイザーアーキテクチャ

声の数	モノフォニック
タイプ	アナログ
発振器	2 (16 Hz ~ 1.5 kHz @ 8' および 4 つのオーバーラップ範囲)
LF0	1 (0.1 ~ 22 Hz)
VCF	1 つのローパス、1 つのハイパス (24 dB/オクターブスロープ)
封筒	VCA, VCF

接続性

電源入力	DC 入力コネクタ
電源スイッチ	プッシュボタンのオン/オフ
MIDI イン/スルー	MIDI 入力および MIDI スルー、5 ピン DIN
MIDI チャンネルスイッチ	チャンネル選択 / 16 チャンネル
USB (MIDI)	USB 2.0, タイプ B
出力	出力: 1/4" TS、不平衡、最大 0 dBu 信号出力: 3.5mm TS, アンバランス、最大 0 dBu
出力インピーダンス	1.0 kΩ
ヘッドホン	3.5 mm TRS, 最大 +6 dBu
ヘッドホンの出力インピーダンス	22 Ω

USB

タイプ	クラス準拠の USB2.0, タイプ B
サポートされているオペレーティングシステム	Windows 7 以降 Mac OS X10.6.8 以降

コントローラーセクション

コントロール	マスターチューン: -5 から +5 ポルタメント: 0 ~ 10
--------	--------------------------------------

電圧制御発振器 (VCO)

コントロール	範囲 (VCO 1): 32', 16', 8', 4' 範囲 (VCO 2): 16', 8', 4', 2' パルス幅 (VCO 1): 正方形から狭い 波形 (VCO 1): 三角形、逆のこぎり波、パルス、ノイズ 波形 (VCO 2): 逆鋸歯状、正方形、狭いパルス、リング ピッチ (VCO 2): -5 ~ +5
--------	--

VCO ミキサーセクション

コントロール	VCO 1 レベル: 0 ~ 10 VCO 2 レベル: 0 ~ 10
--------	--

電圧制御フィルターセクション

コントロール	ハイパスカットオフ周波数: 0 ~ 10 (10 Hz ~ 20 kHz) ローパスカットオフ周波数: 0 ~ 10 (10 Hz ~ 20 kHz) ハイパスピーク (レゾナンス): 0 ~ 10 ローパスピーク (レゾナンス): 0 ~ 10
スイッチ	フィルターセレクター: フィルター 1/フィルター 2

技術仕様

JP

変調セクション	
コントロール	周波数変調 (mg/t.ext): 0 ~ 10
	周波数変: (eg1/ext): 0 ~ 10
	ハイパスフィルターのカットオフ周波数変調 (mg / t.ext): 0 ~ 10
	ハイパスフィルターのカットオフ周波数変調 (eg2/ext): 0 ~ 10
	ローパスフィルターのカットオフ周波数変調 (mg/t.ext): 0 ~ 10
	ローパスフィルターのカットオフ周波数変調 (eg2/ext): 0 ~ 10
	変調波形: のこぎり波変動とパルス幅変動
変調周波数: 0 ~ 10 (0.1 ~ 22 Hz)	
LED	変調周波数レート
エンベロープジェネレーターセクション	
コントロール	エンベロープジェネレーター 1 の遅延時間: 0 から 10 (0 から 5.5 秒)
	エンベロープジェネレーター 1 のアタックタイム: 0 から 10 (3.0 ミリ秒から 16 秒)
	エンベロープジェネレーター 1 のリリース時間: 0 から 10 (30 ミリ秒から 16 秒)
	エンベロープジェネレーター 2 のホールドタイム: 0 から 10 (0 から 14 秒)
	エンベロープジェネレーター 2 のアタックタイム: 0 から 10 (5.4 ミリ秒から 9 秒)
	エンベロープジェネレーター 2 の減衰時間: 0 から 10 (0.5ms から 15 秒)
	エンベロープジェネレーター 2 のサステインレベル: 0 ~ 10
エンベロープジェネレーター 2 のリリース時間: 0 から 10 (40 ミリ秒から 18 秒)	
LED	エンベロープジェネレーターアクション
外部シグナルプロセッサセクション	
コントロール	信号レベル: 0 ~ 10
	ローカット周波数: 0 ~ 10
	ハイカット周波数: 0 ~ 10
	CV 調整: 0 ~ 10
	しきい値レベル: 0 ~ 10
3.5 mmTS 入力	信号入力: 自動パッドシステム
3.5 mmTS 出力	アンプ: $-\infty \sim 0$ dB μ
	バンドパスフィルター: $-\infty \sim 0$ dB μ
	F-V コンバーター: 0 ~ +8 V
	エンベロープフォロワー: 0 ~ +5 V
LED	トリガーアウト: GND へ
	ピークエンベロープフォロワー トリガーアウト

出力セクション	
コントロール	ボリューム: 0 ~ 10
LED	力
入力と出力 (TS 3.5 mm)	
サンプルアンドホールド	で: 5 Vpp
	アウト: 5 Vpp
	クロックイン: GND へ
VCA	入力: -5 V ~ +5 V
	出力: -5 V ~ +5 V
	制御入力: 0 ~ +5 V
ノイズジェネレーター	ピンクノイズアウト: 5 Vpp
	ホワイトノイズ出力: 5 Vpp
トリガースイッチ	出力: GND へ
引き金	で: GND へ
	出力: GND へ
VCO	VCO 1 + 2 CV 入力: 0 ~ +8 V
	VCO 2 CV 入力: 0 ~ +8 V
	VCO 1 + 2 周波数入力: -3 V ~ +3 V
VCA	初期ゲイン: 0 ~ 5 V
ローパス VCF	カットオフ周波数: -5 V ~ +5 V
ハイパス VCF	カットオフ周波数: -5 V ~ +5 V
外部信号	で: 3 Vpp
合計 (VCO および VCF に影響します)	入力: -5 V ~ +5 V
キーボード	CV 出力: 0 ~ +8 V (指数関数)
エンベロープジェネレーター	EG 1 出力: 0 ~ +5 V
	EG 1 リバースアウト: +5 V ~ 0
	EG 1 トリガーイン: GND へ
	EG 2 出力: -2.5 V ~ +2.5 V
EG 2 リバースアウト: -2.5 V ~ +2.5 V	
変調三角波 / のこぎり波	アウト: 5 Vpp
変調パルス / 方形波	出力: 0 ~ +5 V
スイッチ	トリガーアウト、瞬間
電力要件	
外部電源アダプター (付属のアダプターのみ使用)	12 VDC 1A
消費電力	最大 12 W
環境	
動作温度範囲	5°C - 40°C (41°F - 104°F)
物理的	
寸法 (H x W x D)	95 x 424 x 136 mm (3.7 x 16.7 x 5.4")
モジュール幅	80HP
重量	1.8 kg (4.0 ポンド)

その他の重要な情報

JP その他の重要な情報

1. ヒューズの格納部 / 電圧の

選択: ユニットをパワーソケットに接続する前に、各モデルに対応した正しい主電源を使用していることを確認してください。ユニットによっては、230Vと120Vの2つの違うポジションを切り替えて使う、ヒューズの格納部を備えているものがあります。正しくない値のヒューズは、絶対に適切な値のヒューズに交換されている必要があります。

2. 故障: Music Tribe デイラーがお客様のお近くでないときは、musictribe.com の "Support" 内に列記されている、お客様の国の Music Tribe ディストリビューターにコンタクトすることができます。お客様の国がリストにない場合は、同じ musictribe.com の "Support" 内にある "Online Support" でお客様の問題が処理できないか、チェックしてみてください。あるいは、商品を返送する前に、musictribe.com で、オンラインの保証請求を要請してください。

3. 電源接続: 電源ソケットに電源コードを接続する前に、本製品に適切な電圧を使用していることをご確認ください。不具合が発生したヒューズは必ず電圧および電流、種類が同じヒューズに交換する必要があります。

We Hear You