




VX Yoke Accessory


Horizontal and Vertical Yoke Accessory Bracket for VX 15, VX 12.2, VX 12/VX 12.2 (-WH), VX 8/VX 8.2 (-WH), VX 12 (-WH), VX 8 (-WH) and VX 5.2/VX 6 (-WH)


CN


CN 重要的安全须知





 带有此标志的终端设备具有强大的电流, 存在触电危险。仅限使用带有 ¼" TS 或扭锁式插头的高品质专业扬声器线。所有的安装或调整均须由合格的专业人员进行。

 此标志提醒您, 产品内存在未绝缘的危险电压, 有触电危险。

 此标志提醒您查阅所附的重要的使用及维修说明。请阅读有关手册。

 **小心**
为避免触电危险, 请勿打开机顶盖(或背面挡板)。设备内没有可供用户维修使用的部件。请将维修事项交由合格的专业人员进行。

 **小心**
为避免着火或触电危险, 请勿将此设备置于雨淋或潮湿中。此设备也不可受液体滴溅, 盛有液体的容器也不可置于其上, 如花瓶等。

 **小心**
维修说明仅是给合格的专业维修人员使用的。为避免触电危险, 除了使用说明书提到的以外, 请勿进行任何其它维修。所有维修均须由合格的专业人员进行。

1. 请阅读这些说明。
2. 请妥善保存这些说明。
3. 请注意所有的警示。
4. 请遵守所有的说明。

5. 请勿在靠近水的地方使用本产品。

6. 请用干布清洁本产品。

7. 请勿堵塞通风口。安装本产品时请遵照厂家的说明。

8. 请勿将本产品安装在热源附近, 如暖气片, 炉子或其它产生热量的设备(包括功放器)。

9. 请勿移除极性插头或接地插头的安全装置。接地插头是由两个插塞接点及一个接地头构成。若随货提供的插头不适合您的插座, 请找电工更换一个合适的插座。

10. 妥善保护电源线, 使其不被践踏或刺破, 尤其注意电源插头、多用途插座及设备连接处。

11. 请只使用厂家指定的附属设备和配件。



12. 请只使用厂家指定的或随货销售的手推车, 架子, 三角架, 支架和桌子。若使

用手推车来搬运设备, 请注意安全放置设备, 以避免手推车和设备倾倒而受伤。

13. 遇闪电雷鸣或长期不使用本设备时, 请拔出电源插头。

14. 所有维修均须由合格的维修人员进行。设备受损时需进行维修, 例如电源线或电源插头受损, 液体流入或异物落入设备内, 设备遭雨淋或受潮, 设备不能正常运作或被摔坏。

15. 本设备连接电源时一定要要有接地保护。



16. 若电源插头或器具耦合器用作断电装置, 应当保证它们处于随时可方便操作状态。



17. 本产品仅适用于海拔 2000 米以下地区, 本产品仅适用于非热带气候条件下。



法律声明

对于任何因在此说明书提到的全部或部分描述、图片或声明而造成的损失, Music Tribe 不负任何责任。技术参数和外观若有更改, 恕不另行通知。所有的商标均为其各自所有者的财产。Midas, Klark Teknik, Lab Gruppen, Lake, Tannoy, Turbosound, TC Electronic, TC Helicon, Behringer, Bugera, Aston Microphones 和 Coolaudio 是 Music Tribe Global Brands Ltd. 公司的商标或注册商标。© Music Tribe Global Brands Ltd. 2021 版权所有。

保修条款

有关音乐集团保修的适用条款及其它相关信息, 请登陆 community.musictribe.com/pages/support#warranty 网站查看完整的详细信息。

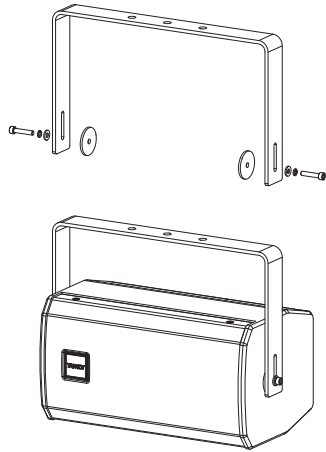
介绍

Tannoy 托架的组成部分应按所示方向组装。请选择合适的样式以适合所提供的支架。

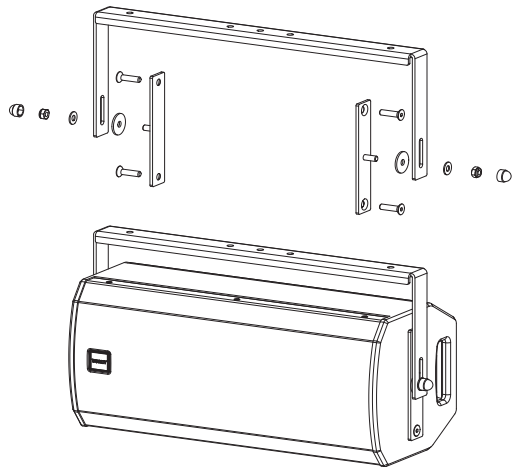
请注意,白色括号不包括螺母盖。

水平轭铁

与 VX 5.2, VX 6 和 VX 8 型号一起使用。

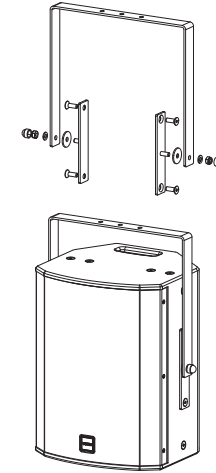


适用于 VX 8.2, VX 12, VX 12.2 和 VX 15。

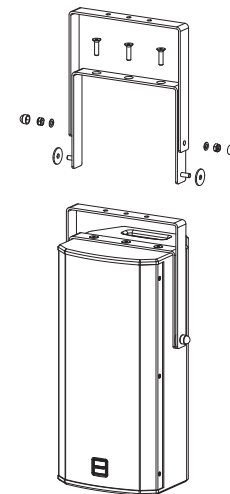


轭垂直

适用于 VX 8.2, VX 12, VX 12.2 和 VX 15。

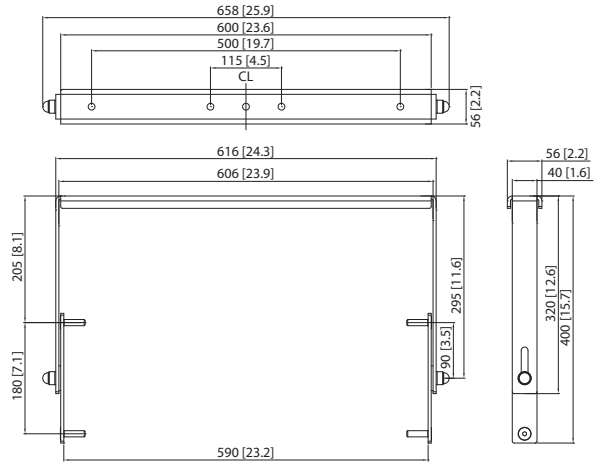


与 VX 8 和 VX 8.2 一起使用。

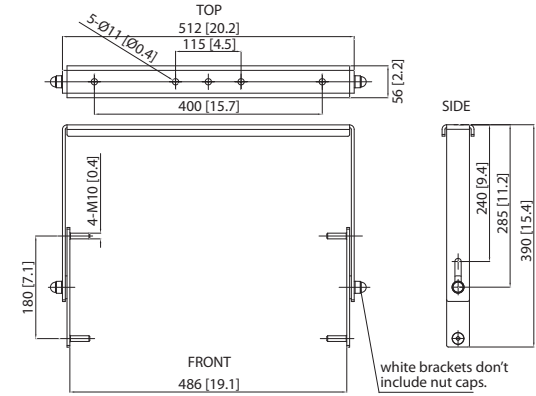


水平尺寸

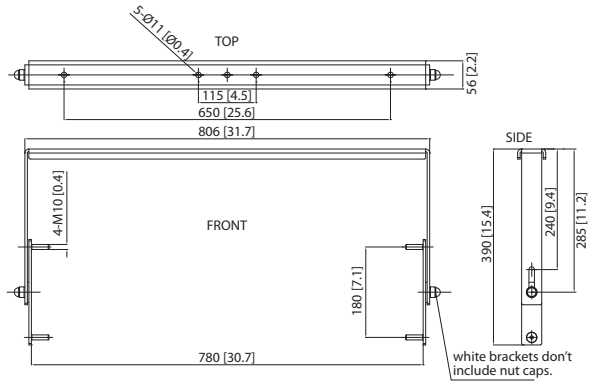
轭水平 VX 15



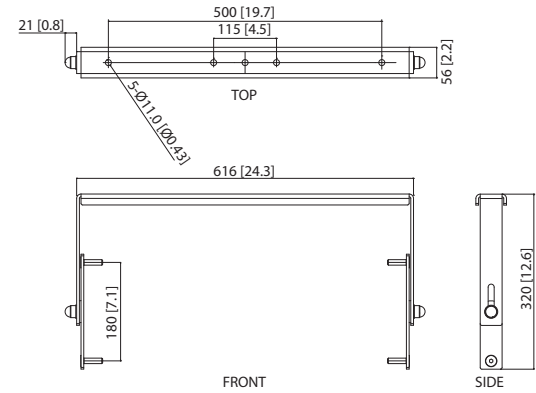
轭水平 VX 12



轭水平 VX 12.2

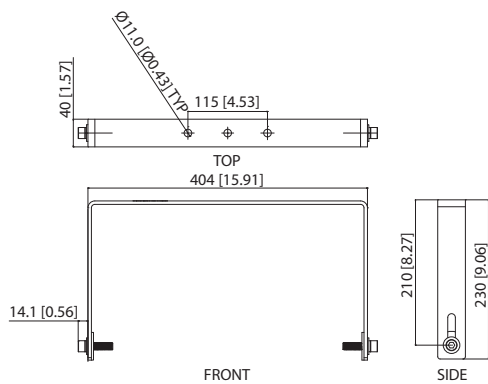


轭水平 VX 8.2

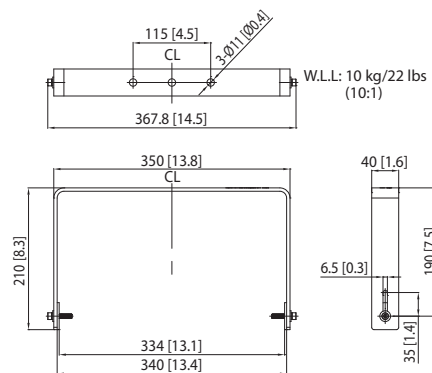


水平尺寸

轭水平 VX 8

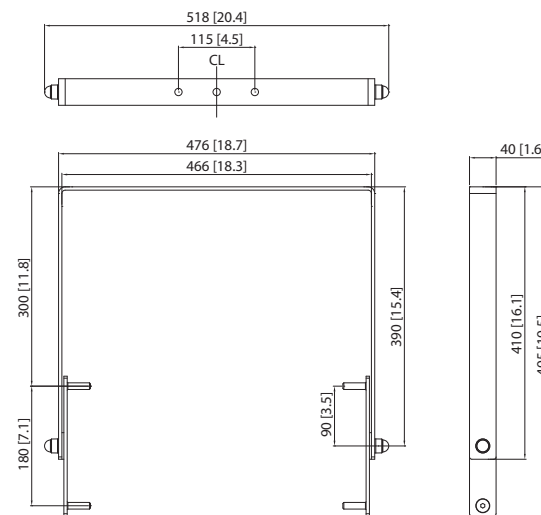


轭水平 VX 5.2/VX 6

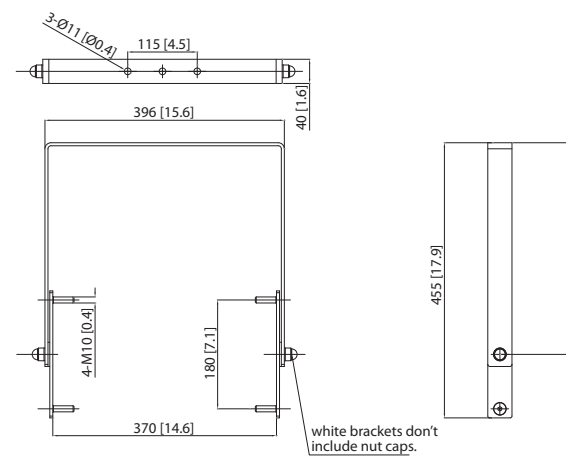


垂直尺寸

轭垂直 VX 15

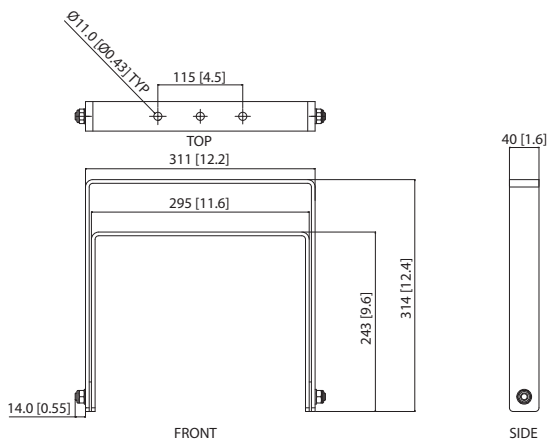


轭垂直 VX 12/VX 12.2 (-WH)



垂直尺寸

垂直 VX 8 / VX 8.2



索具和安全程序

本指南中涵盖的 Tannoy Professional 硬件旨在为安装特定的 Tannoy Professional 扬声器提供快速、简单、经济高效且安全的解决方案。根据其特定的作用，此硬件的设计和制造具有很高的安全负载系数。为了确保最安全地使用本指南中涵盖的硬件，必须严格按照指定的说明进行组装。必须理解并遵守这些快速入门指南中有关组装和安全使用这些附件的信息。

Tannoy Professional 扬声器的安装 (使用专用硬件) 应仅由完全合格的安装人员根据安装场所适用的所有必需安全守则和标准来执行。

警告: 由于安装, 悬挂, 吊起或吊装设备的法律要求因国家/地区而异, 因此在安装任何产品之前, 请先咨询您当地的安全标准部门。我们还建议您在安装之前彻底检查所有法律和法规。

Tannoy Professional 硬件是为与特定的 Tannoy Professional 扬声器一起使用而设计的, 而不是为与其他任何 Tannoy Professional 产品或任何其他设备一起使用而设计或设计的。将 Tannoy Professional 硬件用于除本指南所述之外的任何目的均被认为是不正确的使用。这样的使用可能非常危险: 超载, 修改, 损坏或以操作中未明确规定的方式进行组装会危及安全。任何 Tannoy Professional 硬件设备的组成部分都只能使用提供的附件套件进行组装, 并且必须严格遵守《快速入门指南》。通过降低负载安全系数, 使用其他附件或未经批准的组装方法可能会导致硬件系统不安全。焊接, 每当使用 Tannoy Professional 硬件设备将 Tannoy Professional 扬声器固定在表面上时, 安装人员必须确保该表面能够安全地支撑负载。根据《快速入门指南》的规定, 所使用的硬件必须安全, 牢固地连接到扬声器和相关表面, 仅使用标准提供的固定孔和手册中所述的固定孔。将固定装置固定在建筑结构上至关重要。如有疑问, 请寻求建筑师, 结构工程师或其他专家的帮助。除主要硬件设备外, 在剧院, 夜总会, 会议中心或其他工作和娱乐场所拥有的所有扬声器都必须配备独立的, 正确评级的和牢固连接的辅助安全装置。

其他的重要信息

CN 其他的重要信息

1. 在线注册。请购买 Music Tribe 产品后立即在 musictribe.com 网站注册。网页上有简单的在线注册表格。这有助于我们更快更有效率地处理您维修等事宜。请阅读保修的相关条款及条件。

2. 无法正常工作。若您的 Music Tribe 产品无法正常工作,我们会为您尽快修复。请联系您购买产品的销售商。若您所在地区没有 Music Tribe 销售商,请联系 musictribe.com 网站的“WHERE TO BUY”一栏下的所列出的子公司或经销商。

