

VX Yoke Accessory

Horizontal and Vertical Yoke Accessory Bracket for VX 15, VX 12.2, VX 12/VX 12.2 (-WH), VX 8/VX 8.2 (-WH), VX 12 (-WH), VX 8 (-WH) and VX 5.2/VX 6 (-WH)

JP

JP 安全にお使いいただくために

**注意**

感電の恐れがありますので、カバーやその他の部品を取り外したり、開けたりしないでください。高品質なブ口用スピーカーケーブル (1/4" TS 標準ケーブル およびツイスト ロッキング プラグケーブル) を使用してください。

**注意**

火事および感電の危険を防ぐため、本装置を水分や湿気のあるところには設置しないで下さい。装置には決して水分がかからないように注意し、花瓶など水分を含んだものは、装置の上には置かないようにしてください。

**注意**

このマークが表示されている箇所には、内部に高圧電流が生じています。手を触れると感電の恐れがあります。

**注意**

取り扱いとお手入れの方法についての重要な説明が付属の取扱説明書に記載されています。ご使用前に良くお読みください。

**注意**

1. 取扱説明書を通してご覧ください。
2. 取扱説明書を大切に保管してください。

3. 警告に従ってください。
4. 指示に従ってください。
5. 本機を水の近くで使用しないでください。
6. お手入れの際は常に乾燥した布巾を使ってください。
7. 本機は、取扱説明書の指示に従い、適切な換気を妨げない場所に設置してください。取扱説明書に従って設置してください。
8. 本機は、電気ヒーターや温風機器、ストーブ、調理台やアンプといった熱源から離して設置してください。
9. 二極式プラグおよびアースタイプ (三芯) プラグの安全ピンは取り外さないでください。二極式プラグにはピンが二本ついており、そのうち一本はもう一方よりも幅が広がっています。アースタイプの三芯プラグには二本のピンに加えてアース用のピンが一本ついています。これらの幅の広いピン、およびアースピンは、安全のためのものです。備え付けのプラグが、お使いのコンセントの形状と異なる場合は、電器技師に相談してコンセントの交換をして下さい。
10. 電源コードを踏みつけたり、挟んだりしないようご注意ください。電源コードやプラグ、コンセント及び製品との接続には十分にご注意ください。
11. すべての装置の接地 (アース) が確保されていることを確認して下さい。
12. 電源タップや電源プラグは電源遮断機として利用されている場合には、これが直ぐに操作できるよう手元に設置して下さい。
13. 付属品は本機製造元が指定したもののみをお使いください。



14. カートスタンド、三脚、ブラケット、テーブルなどは、本機製造元が指定したもののみをお使いください。

もしくは本機の付属品となるもののみをお使いください。カートを使用しての運搬の際は、器具の落下による怪我に十分ご注意ください。

15. 雷雨の場合、もしくは長期間ご使用にならない場合は、電源プラグをコンセントから抜いてください。

故障の際は当社指定のサービス技術者にお問い合わせください。電源コードもしくはプラグの損傷、液体の装置内への浸入、装置の上に物が落下した場合、雨や湿気に装置が晒されてしまった場合、正常に作動しない場合、もしくは装置を地面に落下させてしまった場合など、いかなる形であれ装置に損傷が加わった場合は、装置の修理・点検を受けてください。



17. 本製品に電源コードが付属されている場合、付属の電源コードは本製品以外ではご使用いただけません。電源コードは必ず本製品に付属された電源コードのみご使用ください。

18. ブックケースなどのような、閉じたスペースには設置しないでください。

19. 本機の上に点火した蝋燭などの裸火を置かないでください。

20. 電池廃棄の際には、環境へのご配慮をお願いします。電池は、かならず電池回収場所に廃棄してください。

21. 本装置は 45°C 以下の温帯気候でご使用ください。

法的放棄

ここに含まれる記述、写真、意見の全体または一部に依拠して、いかなる人が損害を生じさせた場合にも、Music Tribe は一切の賠償責任を負いません。技術仕様、外観およびその他の情報は予告なく変更になる場合があります。商標はすべて、それぞれの所有者に帰属します。Midas, Klark Teknik, Lab Gruppen, Lake, Tannoy, Turbosound, TC Electronic, TC Helicon, Behringer, Bugera, Aston Microphones および Coolaudio は Music Tribe Global Brands Ltd. の商標または登録商標です。© Music Tribe Global Brands Ltd. 2021 無断転用禁止。

限定保証

適用される保証条件と Music Tribe の限定保証に関する概要については、オンライン上 community.musictribe.com/pages/support#warranty にて詳細をご確認ください。

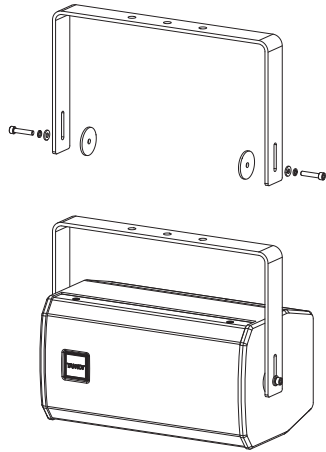
前書き

Tannoy ブラケットの構成部品は、示されている方向に組み立てられます。付属のブラケットに合わせて適切なスタイルを選択してください。

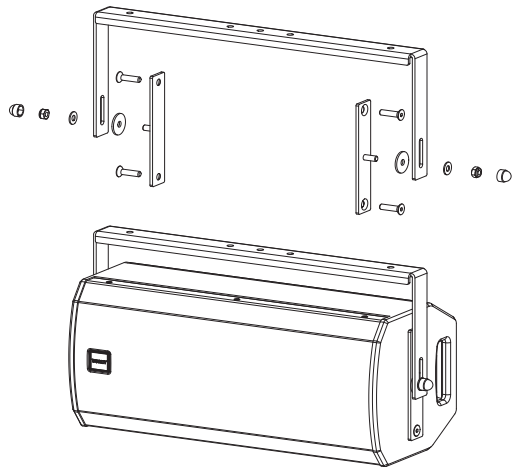
白いブラケットにはナットキャップが含まれていないことに注意してください。

ヨーク水平

VX 8.2, VX 12, VX12.2 および VX15 で使用します。

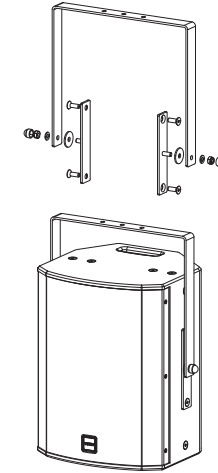


VX8 および VX8.2 で使用します

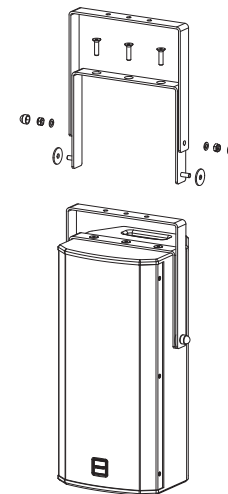


ヨーク垂直

ヨーク水平 V15

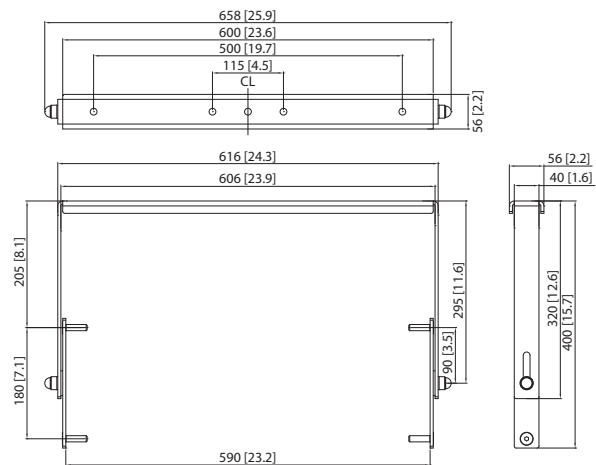


ヨーク水平 V12.2

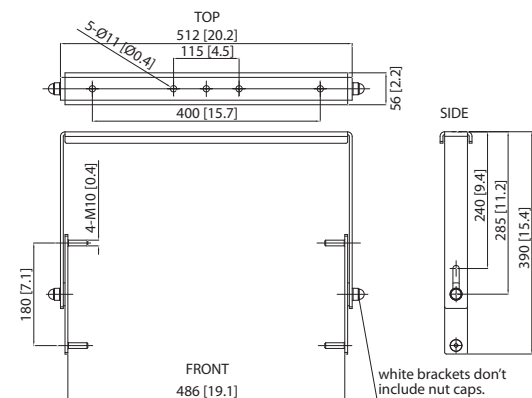


水平方向の寸法

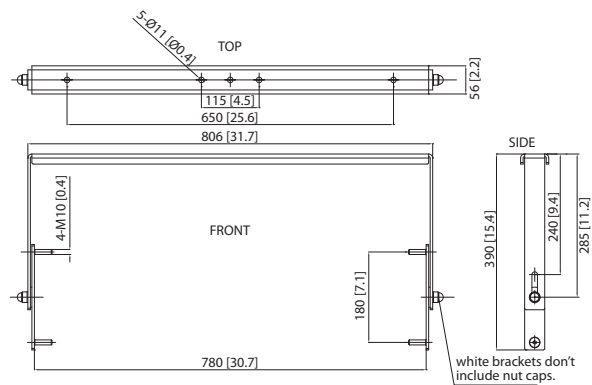
ヨーク水平 VX12



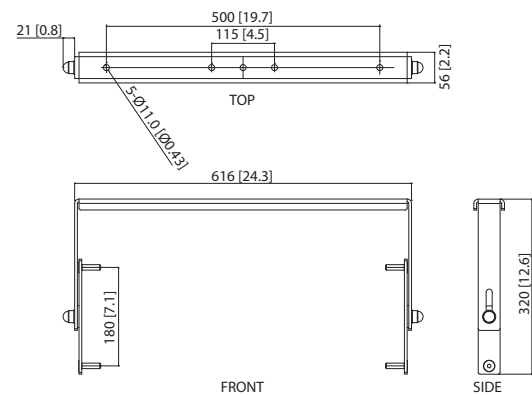
ヨーク水平 VX12



ヨーク水平 VX8.2

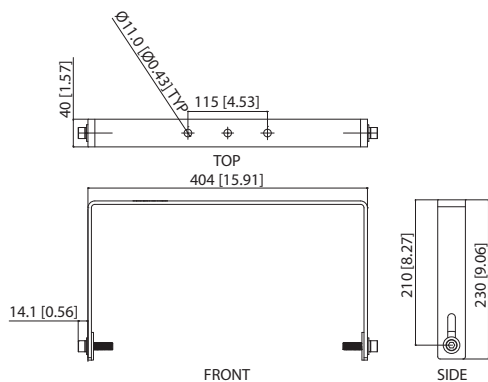


ヨーク水平 VX8.2

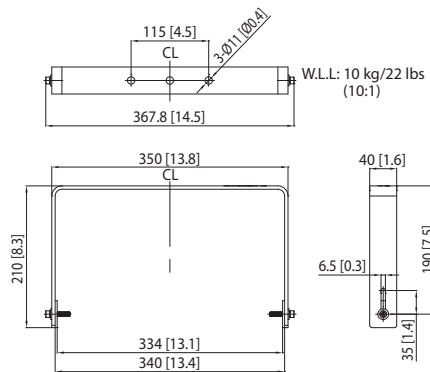


水平方向の寸法

ヨークホリゾンタル VX8

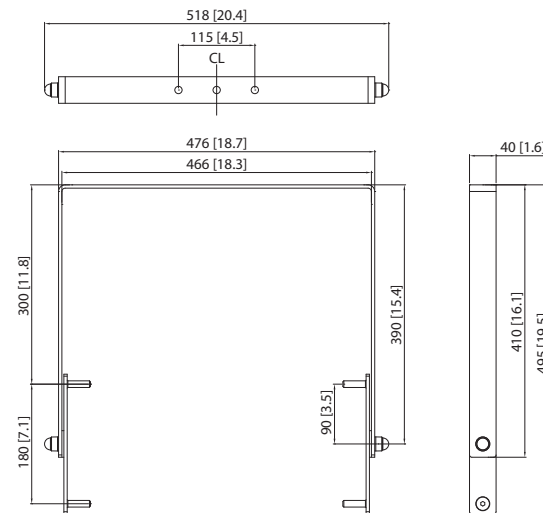


ヨーク水平 VX5.2 / VX 6

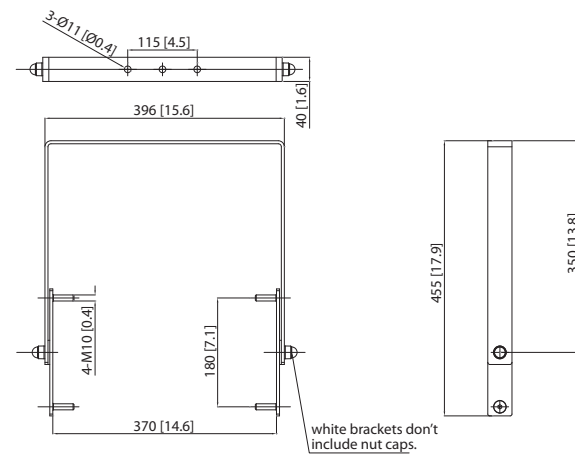


垂直方向の寸法

ヨーク垂直 VX15

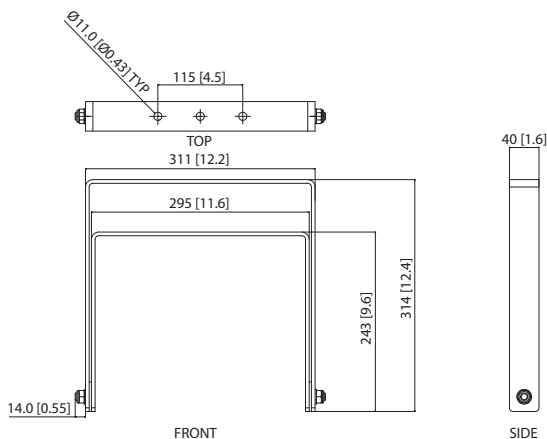


ヨーク垂直 VX12 / VX 12.2 (-WH)



垂直方向の寸法

ヨーク垂直 VX8 / VX 8.2



リギングと安全手順

このガイドで説明する Tannoy Professional ハードウェアは、特定の Tannoy Professional スピーカーを取り付けるための迅速でシンプルで費用効果の高い安全なソリューションを提供するように設計されています。このハードウェアは、その特定の役割のために高い安全係数で設計および製造されています。このガイドに記載されているハードウェアを可能な限り安全に使用するには、指定された指示に厳密に従って組み立てる必要があります。これらのアクセサリの組み立てと安全な使用に関するこれらのクイックスタートガイドの情報を理解し、それに従う必要があります。

Tannoy Professional スピーカーの設置は、専用のハードウェアを使用して、設置場所に適用されるすべての必要な安全コードと基準に従って、完全に資格のある設置者のみが実行する必要があります。

警告: 機器の取り付け、吊り下げ、吊り下げ、フライング、またはリギングに関する法的要件は国によって異なるため、製品を設置する前に、地域の安全基準局にご相談ください。また、設置前に法令を十分に確認することをお勧めします。

Tannoy Professional ハードウェアは、特定の Tannoy Professional スピーカーで使用するように設計されており、他の Tannoy Professional 製品やその他のデバイスで使用するには設計または意図されていません。このガイドに記載されている以外の目的で Tannoy Professional ハードウェアを使用することは、不適切な使用と見なされます。このような使用は非常に危険な場合があります。操作で明確に述べられている以外の方法で過負荷、変更、損傷、または組み立てを行うと、安全性が損なわれます。Tannoy Professional ハードウェアデバイスの構成部品は、付属のアクセサリキットを使用し、クイックスタートガイドに厳密に準拠してのみ組み立てる必要があります。他のアクセサリや承認されていない組み立て方法を使用すると、負荷の安全率が低下し、ハードウェアシステムが安全でなくなる可能性があります。溶接、

Tannoy Professional スピーカーが Tannoy Professional ハードウェアデバイスを使用して表面に固定されている場合は常に、設置者は表面が安全かつ確実に負荷を支えることができることを確認する必要があります。使用するハードウェアは、クイックスタートガイドに従って、標準で提供され、マニュアルに記載されている固定穴のみを使用して、スピーカーと問題の表面の両方に安全かつ確実に取り付けする必要があります。建物の構造にしっかりと固定することが重要です。疑問がある場合は、建築家、構造エンジニア、またはその他の専門家に助けを求めてください。劇場、ナイトクラブ、会議場、またはその他の職場や娯楽施設に設置されているすべてのスピーカーには、主要なハードウェアデバイスに加えて、独立した、正しく評価され、しっかりと取り付けられた二次安全拘束装置を提供する必要があります。

その他の重要な情報

JP その他の重要な情報

1. ヒューズの格納部 / 電圧の

選択: ユニットをパワーソケットに接続する前に、各モデルに対応した正しい主電源を使用していることを確認してください。ユニットによっては、230Vと120Vの2つの違うポジションを切り替えて使う、ヒューズの格納部を備えているものがあります。正しくない値のヒューズは、絶対に適切な値のヒューズに交換されている必要があります。

2. 故障: Music Tribe デイラーがお客様のお近くにいるときは、musictribe.com の "Support" 内に列記されている、お客様の国の Music Tribe ディストリビューターにコンタクトすることができます。お客様の国がリストにない場合は、同じ musictribe.com の "Support" 内にある "Online Support" でお客様の問題が処理できないか、チェックしてみてください。あるいは、商品を返送する前に、musictribe.com で、オンラインの保証請求を要請してください。

