

EUROLIVE WB215/WB215-WH/WB212/WB212-WH/ WB210/WB210-WH/WB208/WB208-WH

Wall Mount Bracket for EUROLIVE B215/B212/B210/B208/
B115D/B115MP3/B112D/B112MP3 Series Speakers

CN

CN 其他的重要信息

**警告!**

只有专业人员方可进行安装。若安装错误会损坏本品或导致操作人员受伤。本品出售时不包含螺丝或其他紧固件,所以安装时请选择合适的螺丝或紧固件并确保力度够大。若你不确定将使用的螺丝或紧固件的力度,请与当地的专业零售商联系。

**警告!**

本品只可垂直悬挂音箱。为避免因音箱掉下而引起的人员伤害,请勿用本品将音箱水平悬挂。若安装不正确或不恰当,可能会造成严重的人员伤害甚至死亡。除此之外,在安装前请与有资格的专业人员(地区或国家)讨论有关电气、机械及声学方面的问题以便安全安装音箱。

确保由专业人员及获得专业认证的人员安装音箱,安装时请使用专用设备,随货供应的零部件及配件,若零部件及配件不全请在安装前与经销商联系。

请务必遵守当地、国家及其他相关安全条例。我们(Music Group 澳门离岸有限公司包括众手册中其他位置注明的其他 Music Group 公司)对因使用、安装或操作不当而引起的任何物品损坏或人员伤害不承担责任!专业人员应定期检查以确保产品安全稳定。悬挂的音箱下面不可有人员走动,也不可将音箱悬挂于有人员进入或使用的场所。

音箱在不操作时也会产生磁场,因此请将所有会受影响的设备(如光盘,电脑,显示器等)放置在安全的地方,通常情况下安全距离是1—2米。

法律声明

对于任何因在此说明书提到的全部或部分描述、图片或声明而造成的损失,Music Tribe 不负任何责任。技术参数和外观若有更改,恕不另行通知。所有的商标均为其各自所有者的财产。Midas, Klark Teknik, Lab Gruppen, Lake, Tannoy, Turbosound, TC Electronic, TC Helicon, Behringer, Bugera, Oberheim, Auratone, Aston Microphones 和 Coolaudio 是 Music Tribe Global Brands Ltd. 公司的商标或注册商标。© Music Tribe Global Brands Ltd. 2021 版权所有。

保修条款

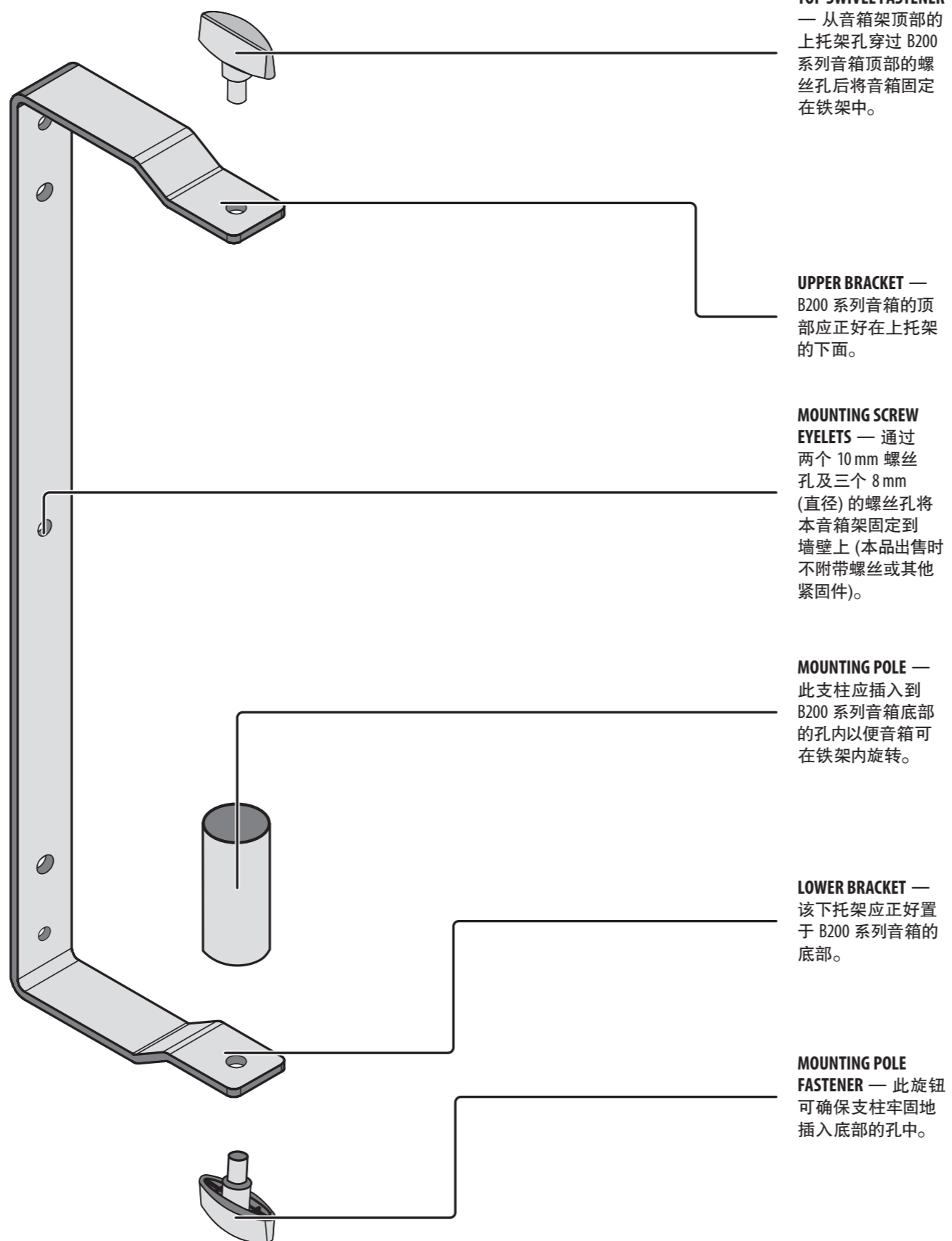
有关音乐集团保修的适用条款及其它相关信息,请登陆 musictribe.com/warranty 网站查看完整的详细信息。

CN

EUROLIVE WB215/WB215-WH/WB212/WB212-WH/WB210/WB210-WH/WB208/WB208-WH 部件讲解

CN

部件讲解



TOP SWIVEL FASTENER — 从音箱架顶部的上托架孔穿过 B200 系列音箱顶部的螺丝孔后将音箱固定在铁架中。

UPPER BRACKET — B200 系列音箱的顶部应正好在上托架的下面。

MOUNTING SCREW EYELETS — 通过两个 10 mm 螺丝孔及三个 8 mm (直径) 的螺丝孔将本音箱架固定到墙壁上 (本品出售时不附带螺丝或其他紧固件)。

MOUNTING POLE — 此支柱应插入到 B200 系列音箱底部的孔内以便音箱可在铁架内旋转。

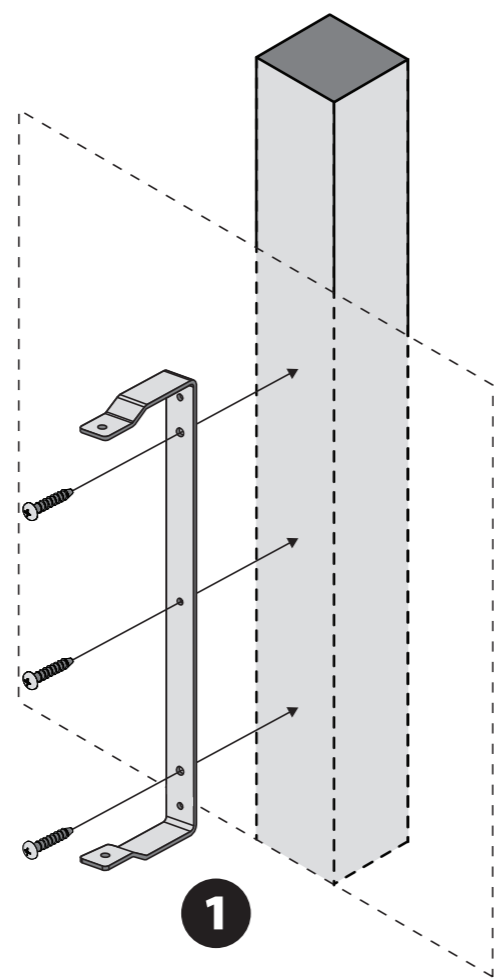
LOWER BRACKET — 该下托架应正好置于 B200 系列音箱的底部。

MOUNTING POLE FASTENER — 此旋钮可确保支柱牢固地插入底部的孔中。

EUROLIVE WB215/WB215-WH/WB212/WB212-WH/WB210/WB210-WH/WB208/WB208-WH 固定音箱

CN

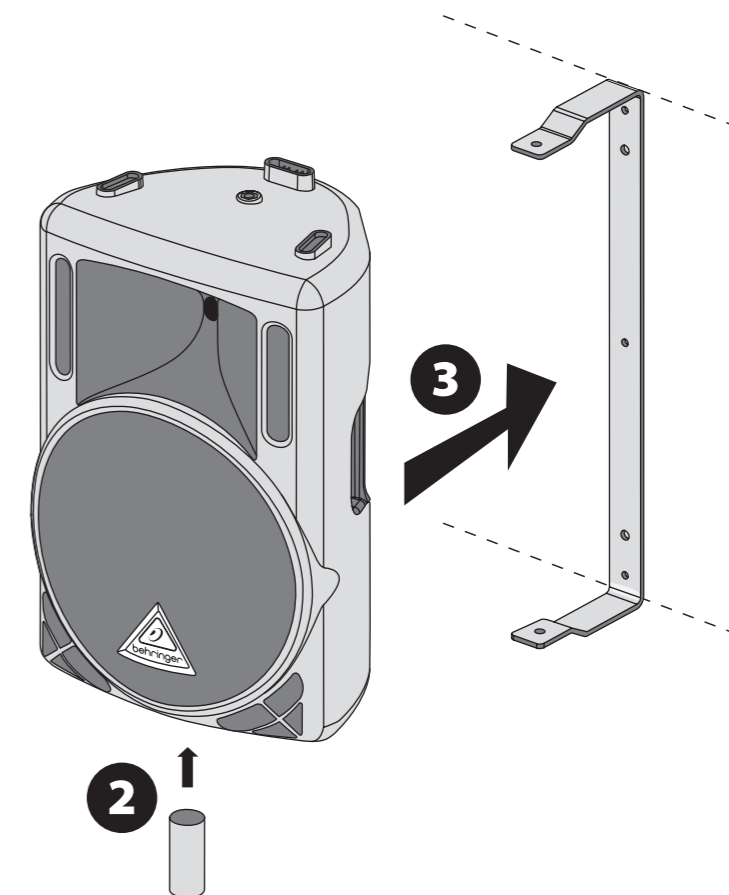
固定音箱



1 用螺丝将音箱架固定在墙壁上 (音箱架只可垂直摆放, 螺丝及其他紧固件不随货供应)。

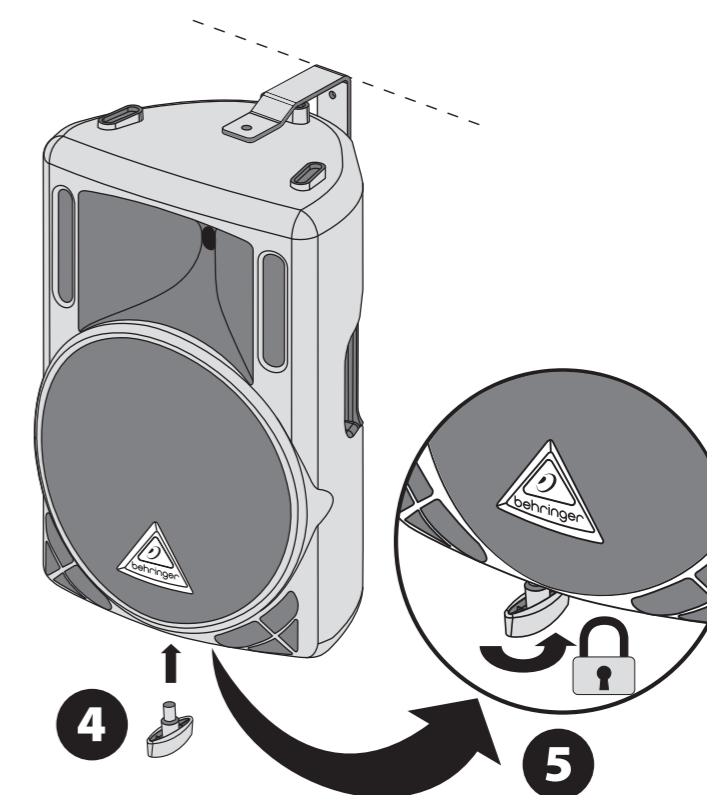
2 将支柱插入 B200 系列音箱底部的支架孔内。

3 将音箱及支柱置于安装架内。确保支柱直接位于下托架的旋钮所在的孔处。



4 将支柱旋钮通过下托架的孔插入支柱内。

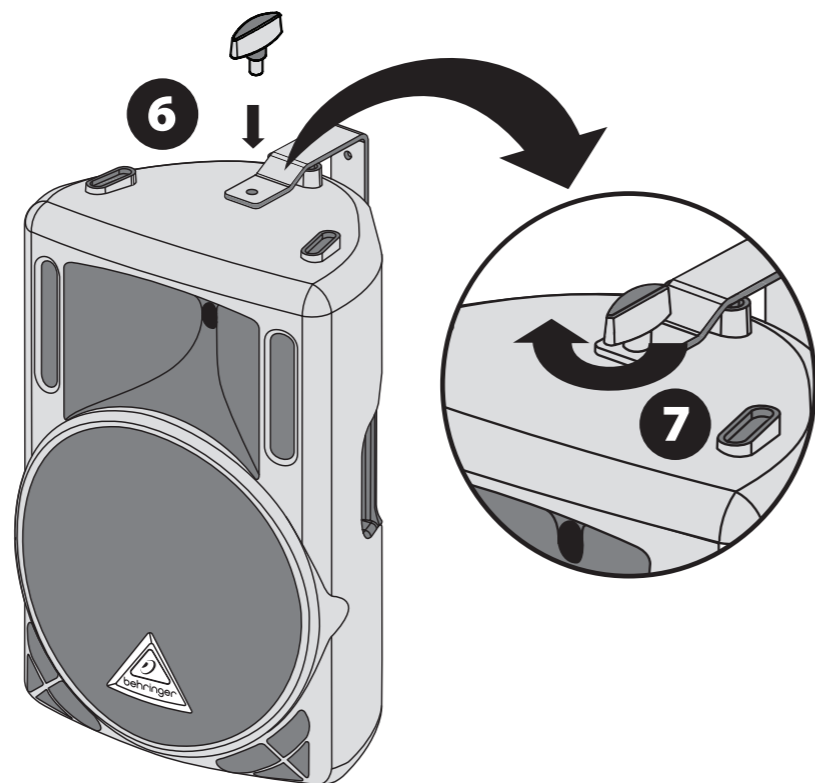
5 顺时针旋转支架旋钮直到牢固锁定下托架。



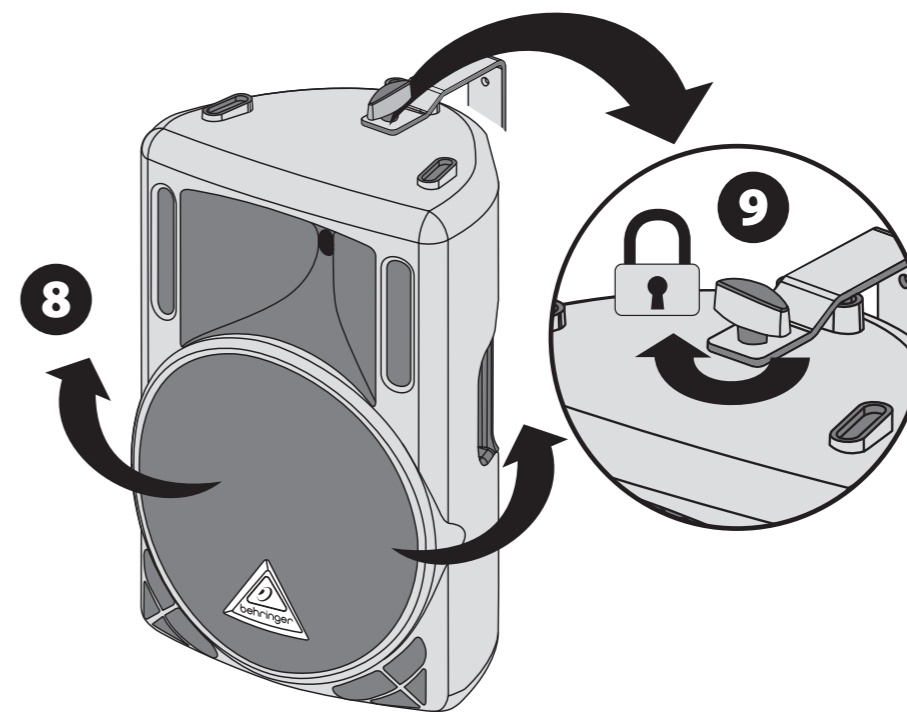
EUROLIVE WB215/WB215-WH/WB212/WB212-WH/WB210/WB210-WH/WB208/WB208-WH 固定音箱

CN

固定音箱



- 6** 将上托架旋钮通过该上托架上面的孔插入音箱的顶部。
- 7** 顺时针旋转上托架旋钮直到可牢固锁定音箱为止, 但请注意, 此时旋钮保留音箱仍可旋转的空间。



- 8** 将音箱旋转至需要的位置。
- 9** 顺时针旋转上托架旋钮直到很紧为止, 音箱处于“锁定”的位置。

其他的重要信息

CN 其他的重要信息

1. 在线注册。 请购买 Music Tribe 产品后立即在 musictribe.com 网站注册。网页上有简单的在线注册表格。这有助于我们更快更有效率地处理您维修等事宜。请阅读保修的相关条款及条件。

2. 无法正常工作。 若您的 Music Tribe 产品无法正常工作, 我们会为您尽快修复。请联系您购买产品的销售商。若你所在地区没有 Music Tribe 销售商, 请联系 musictribe.com 网站的“WHERE TO BUY”一栏下的所列出的子公司或经销商。

We Hear You