

EUROLIVE WB215/WB215-WH/WB212/WB212-WH/ WB210/WB210-WH/WB208/WB208-WH

Wall Mount Bracket for EUROLIVE B215/B212/B210/B208/
B115D/B115MP3/B112D/B112MP3 Series Speakers

JP

JP

安全にお使いいただくために

**警告!**

組み立ては資格を持った人物によってのみ行われなければなりません。間違った組み立てにより、人体を傷つけたり怪我をさせたりする恐れがあります。ねじやその他の固定器具は同梱されていません。取り付ける面の素材に合ったねじや固定器具を選択してください。; ねじや固定具が十分な耐加重能力があることを確認してください。もし不明な点がある場合は、お近くの専門店にお問い合わせください。

**警告!**

この器具は垂直方向の設置のみ対応するよう設計されています。機器の落下による損傷の可能性を防止するため、スピーカー・キャビネットを横向きに取り付けしないでください。

スピーカー・キャビネットを吊り下げのシステムの一部として使う場合、間違った不適切な組み付けは、人体に深刻な健康上のリスクを与え、最悪の場合死亡の原因となる可能性があります。また、設置や吊り下げの作業に入る前に、電氣的、機構的、音響的な検討を、有資格者で（自治体や国家機関に）認定された人物と相談することを心がけてください。

スピーカー・キャビネットの設置と"吊り下げ"は、本体と一緒に供給される専用の機器と純正のパーツや部品を使って、資格を持ち認定された人物によってのみ行われるようにしてください。もしパーツや部品を紛失したときは、システムを設置する前に、ディーラーにお問い合わせください。

お使いになる国の地方や自治体などの、該当する安全上の規定を遵守してください。弊社 (MUSIC Group Macao Commercial Offshore Limited と、これらの説明書の別のページに列記されている MUSIC Group の法人を含む)は、製品の不適切な使用、設置、操作に起因する、いかなる人物への傷害に対しても法的責任を負いません!システムが安全で安定した状態であることを確認するために、資格を持った人物が定期的な検査を行う必要があります。スピーカーを吊り下げる場所の下方には何もなく人が通らないことを確認してください。一般の人々が使用、通行する場所にスピーカーを吊り下げないでください。

スピーカーは作動していない場合でも磁場を形成しますので、磁場によって影響を受けるすべての素材 (ディスク、コンピューター、モニターなど) との間には安全な距離を確保してください。安全な間隔は通常 1 から 2 メートルです。

法的放棄

ここに含まれる記述、写真、意見の全体または一部に依拠して、いかなる人が損害を生じさせた場合にも、Music Tribe は一切の賠償責任を負いません。技術仕様、外観およびその他の情報は予告なく変更になる場合があります。商標はすべて、それぞれの所有者に帰属します。Midas、Klark Teknik、Lab Gruppen、Lake、Tannoy、Turbosound、TC Electronic、TC Helicon、Behringer、Bugera、Oberheim、Auratone、Aston Microphones および Coolaudio は Music Tribe Global Brands Ltd. の商標または登録商標です。© Music Tribe Global Brands Ltd. 2021 無断転用禁止。

限定保証

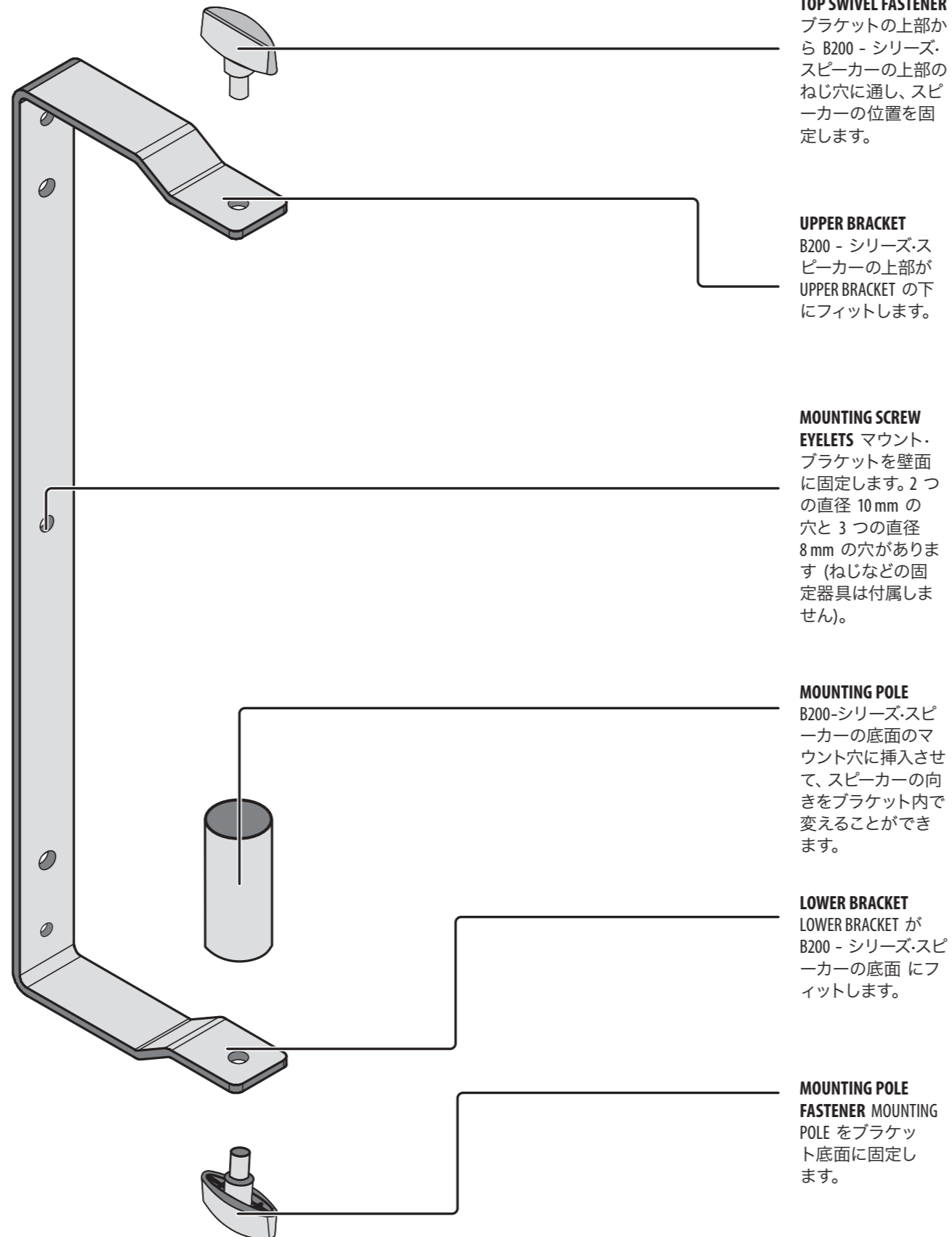
適用される保証条件と Music Tribe の限定保証に関する概要については、オンライン上 musictribe.com/warranty にて詳細をご確認ください。

JP

EUROLIVE WB215/WB215-WH/WB212/WB212-WH/WB210/WB210-WH/WB208/WB208-WH コンポーネント

JP

コンポーネント



TOP SWIVEL FASTENER

ブラケットの上部から B200 - シリーズ・スピーカーの上部のねじ穴に通し、スピーカーの位置を固定します。

UPPER BRACKET

B200 - シリーズ・スピーカーの上部が UPPER BRACKET の下にフィットします。

MOUNTING SCREW

EYELETS マウント・ブラケットを壁面に固定します。2つの直径 10 mm の穴と 3つの直径 8 mm の穴があります (ねじなどの固定器具は付属しません)。

MOUNTING POLE

B200-シリーズ・スピーカーの底面のマウント穴に挿入させて、スピーカーの向きをブラケット内で変えることができます。

LOWER BRACKET

LOWER BRACKET が B200 - シリーズ・スピーカーの底面にフィットします。

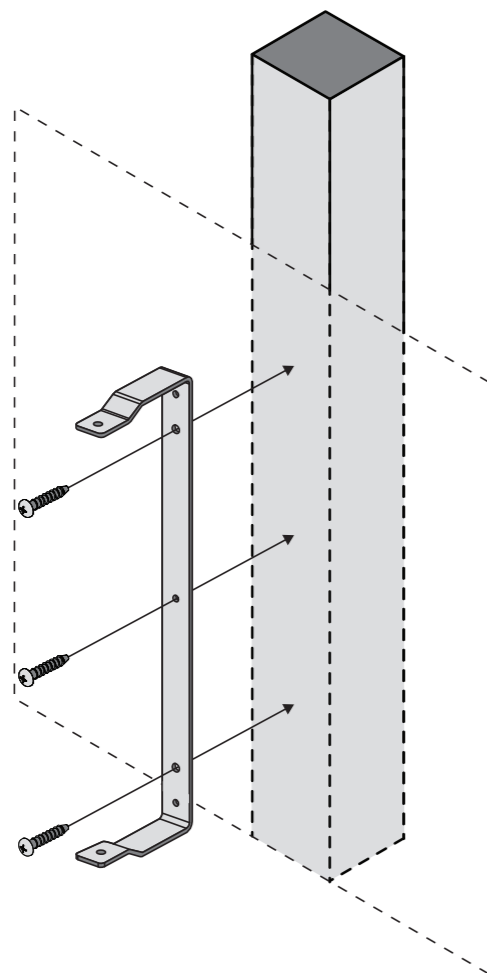
MOUNTING POLE

FASTENER MOUNTING POLE をブラケット底面に固定します。

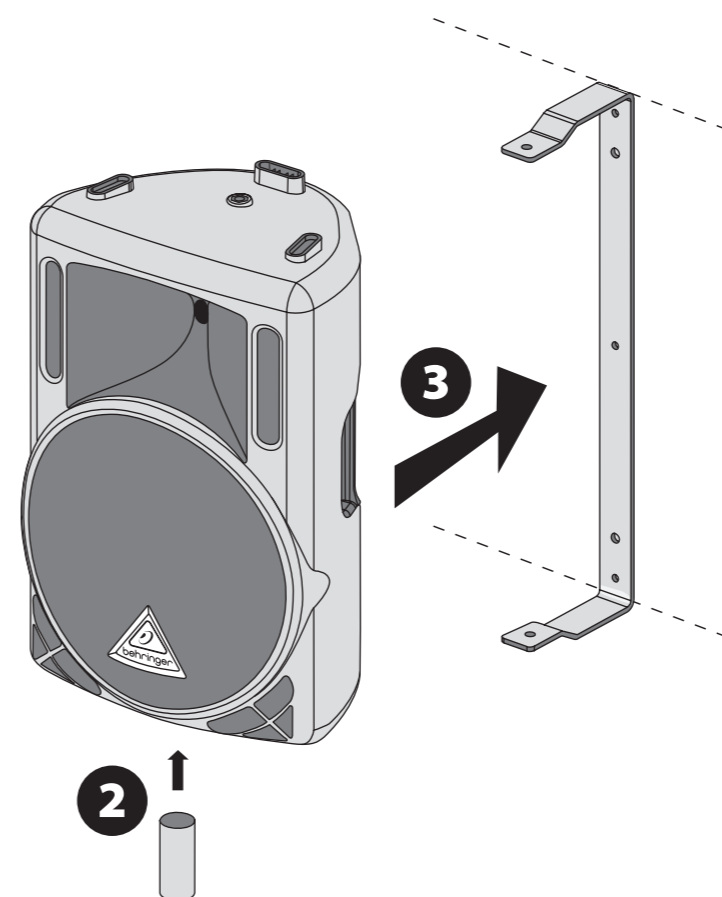
EUROLIVE WB215/WB215-WH/WB212/WB212-WH/WB210/WB210-WH/WB208/WB208-WH 組み立て

JP

組み立て

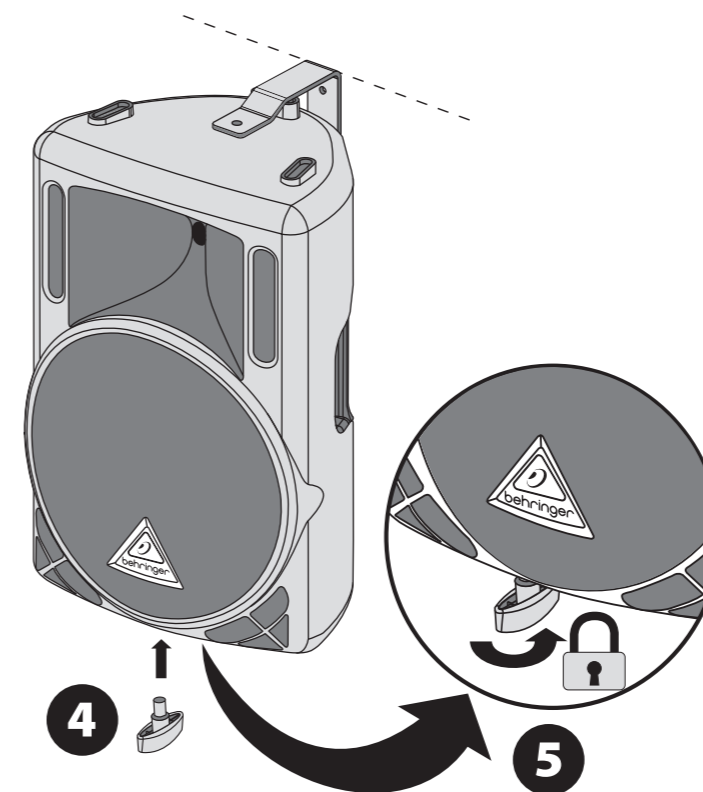


- 1** MOUNTING SCREW EYELETS を通してねじ止めすることで、マウント・ブラケットを壁面に固定します (垂直方向のマウントのみ; ねじなどの固定器具は付属しません)。



- 2** MOUNTING POLE を B200 - シリーズ・スピーカーのポールマウント・ソケットに挿入します。

- 3** スピーカーと MOUNTING POLE をマウント・ブラケットにはさみ込みます。MOUNTING POLE をブラケット下部のすぐ上の位置にします。



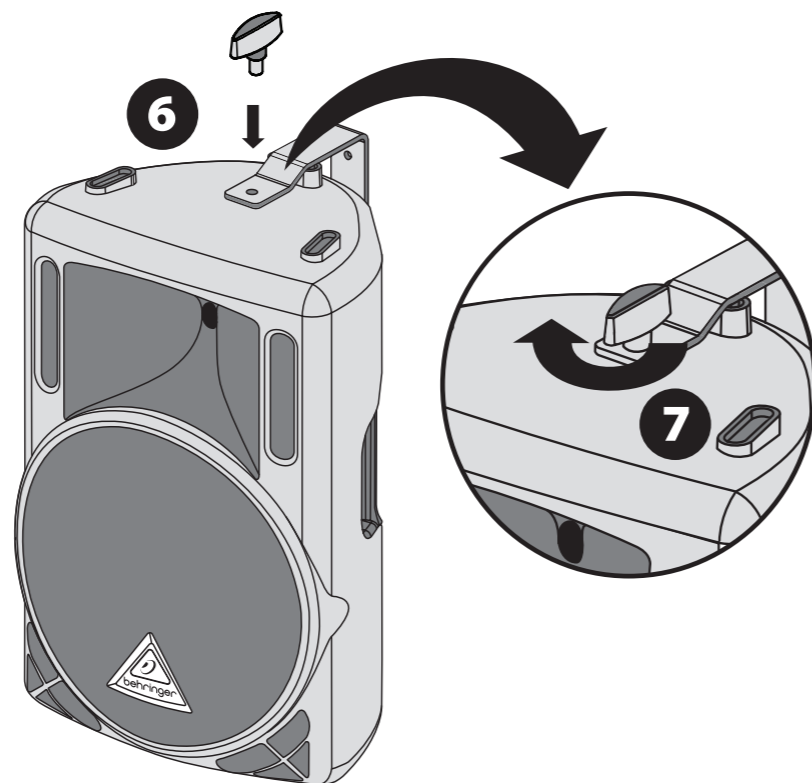
- 4** MOUNTING POLE FASTENER をブラケット下部の穴の下から MOUNTING POLE に挿入します。

- 5** MOUNTING POLE が安全にしっかりとブラケット下部に固定されるまで、MOUNTING POLE FASTENER を時計回りに回します。

EUROLIVE WB215/WB215-WH/WB212/WB212-WH/WB210/WB210-WH/WB208/WB208-WH 組み立て

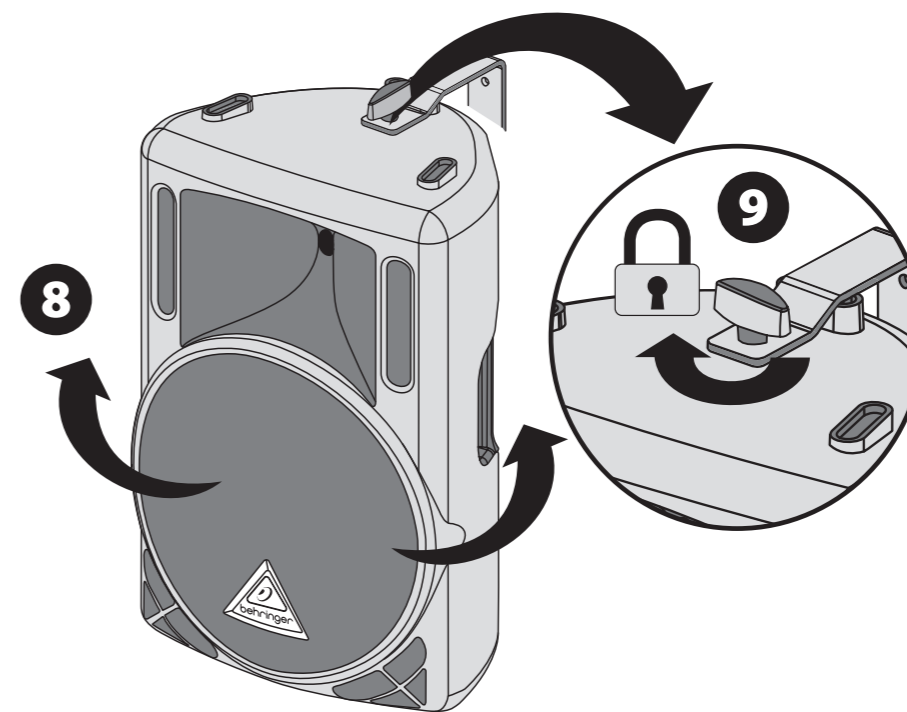
JP

組み立て



6 TOP SWIVEL FASTENER をブラケット上部の穴を通して、スピーカー上部に挿入します。

7 固定されるまで TOP SWIVEL FASTENER を時計回りにまわし、スピーカーが回転する余裕を残します。



8 スピーカーを必要な位置に回転させます。

9 TOP SWIVEL FASTENER を固くなるまで時計回りに回し、スピーカーをしっかりと固定します。

その他の重要な情報

JP その他の重要な情報

1. ヒューズの格納部 / 電圧の選択:
ユニットをパワーソケットに接続する前に、各モデルに対応した正しい主電源を使用していることを確認してください。ユニットによっては、230V と 120V の 2 つの違うポジションを切り替えて使う、ヒューズの格納部を備えているものがあります。正しくない値のヒューズは、絶対に適切な値のヒューズに交換されている必要があります。

2. 故障: Music Tribe ディーラーがお客様のお近くにはないときは、musictribe.com の “Support” 内に列記されている、お客様の国の Music Tribe ディストリビューターにコンタクトすることができます。お客様の国がリストにない場合は、同じ musictribe.com の “Support” 内にある “Online Support” でお客様の問題が処理できないか、チェックしてみてください。あるいは、商品を返送する前に、musictribe.com で、オンラインの保証請求を要請してください。

We Hear You