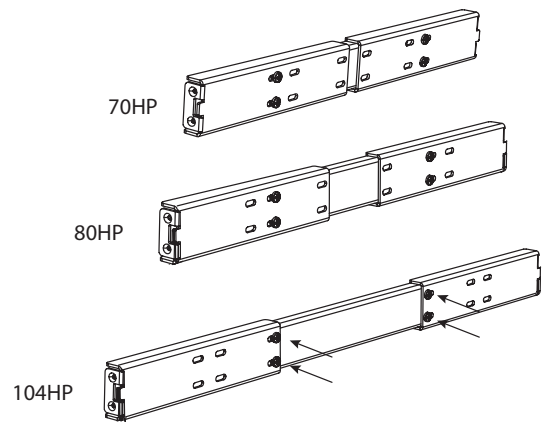
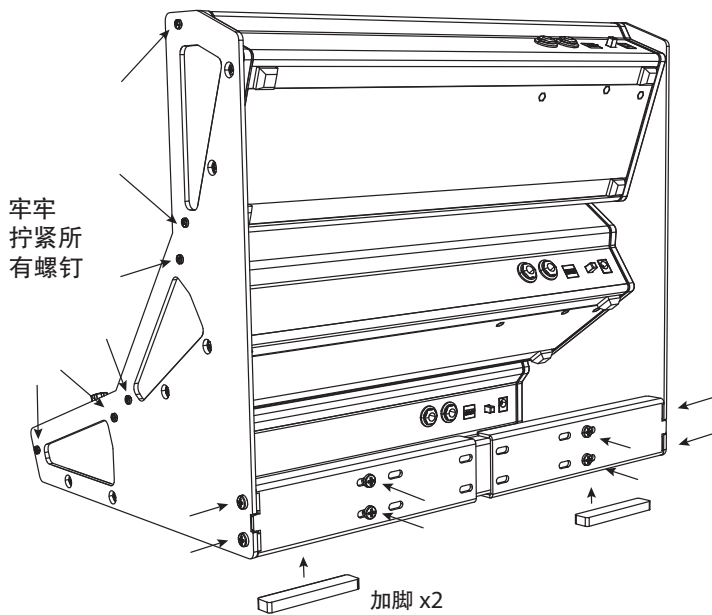
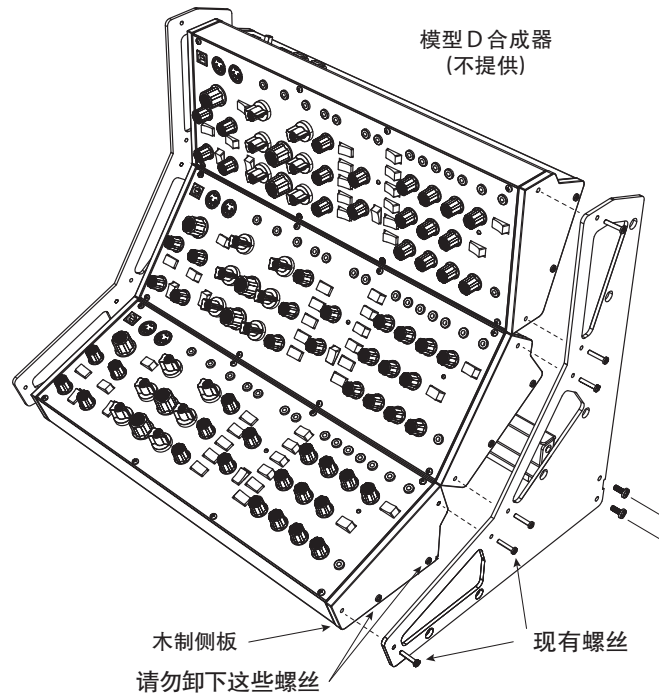


## EURORACK STAND (3-TIER)

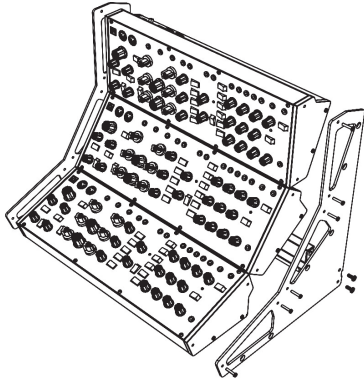
3-Tier Eurorack Stand for 70, 80 and 104 HP Chassis

### 部件

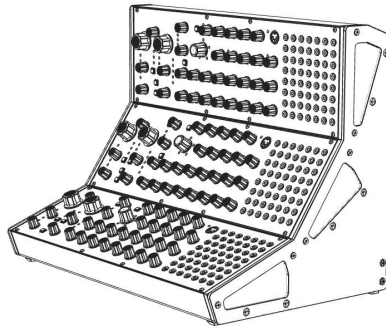


后支架的准备  
用提供的四颗螺丝固定

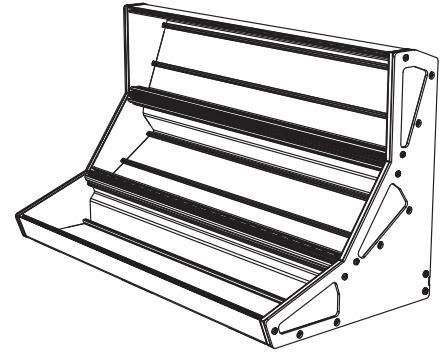
## 配置实例



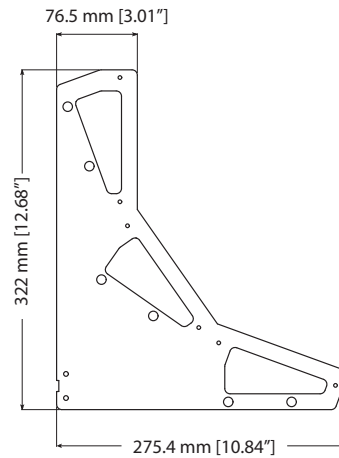
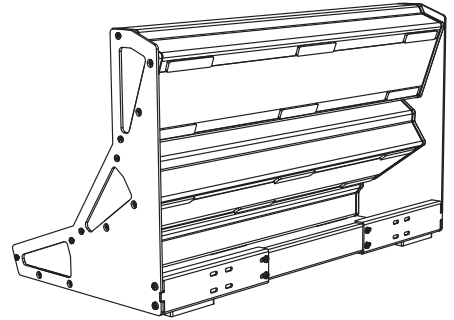
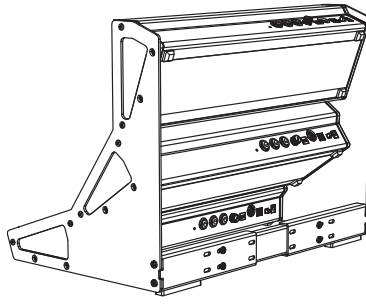
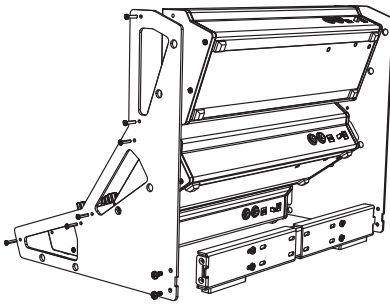
70HP 宽  
示例: D 型



80HP 宽  
示例: NEUTRON



70HP 宽  
示例: EURORACK 104 Skiff



套件重量 = 1.16 kg [2.56 lbs]

### 法律声明

对于任何因在此说明书提到的全部或部分描述、图片或声明而造成的损失, Music Tribe 不负任何责任。技术参数和外观若有更改, 恕不另行通知。所有的商标均为其各自所有者的财产。Midas, Klark Teknik, Lab Gruppen, Lake, Tannoy, Turbosound, TC Electronic, TC Helicon, Behringer, Bugera, Oberheim, Auratone, Aston Microphones 和 Coolaudio 是 Music Tribe Global Brands Ltd. 公司的商标或注册商标。© Music Tribe Global Brands Ltd. 2021 版权所有。

### 保修条款

有关音乐集团保修的适用条款及其它相关信息, 请登陆 [musictribe.com/warranty](http://musictribe.com/warranty) 网站查看完整的详细信息。

### ⚠ 重要安全信息

注意: 所安装设备的电源开关应始终保持易于操作的状态。