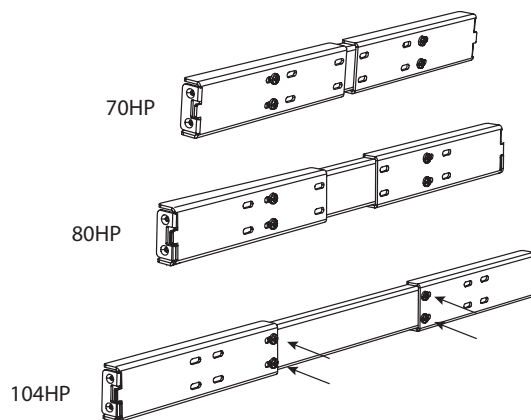
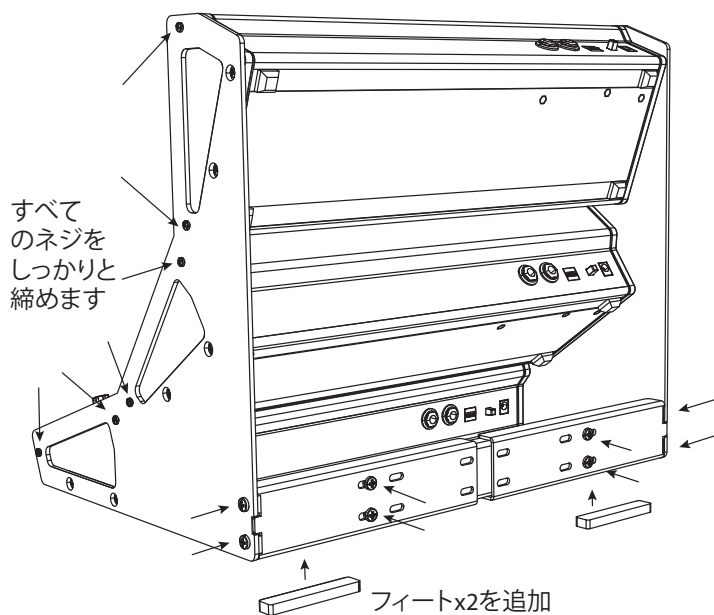
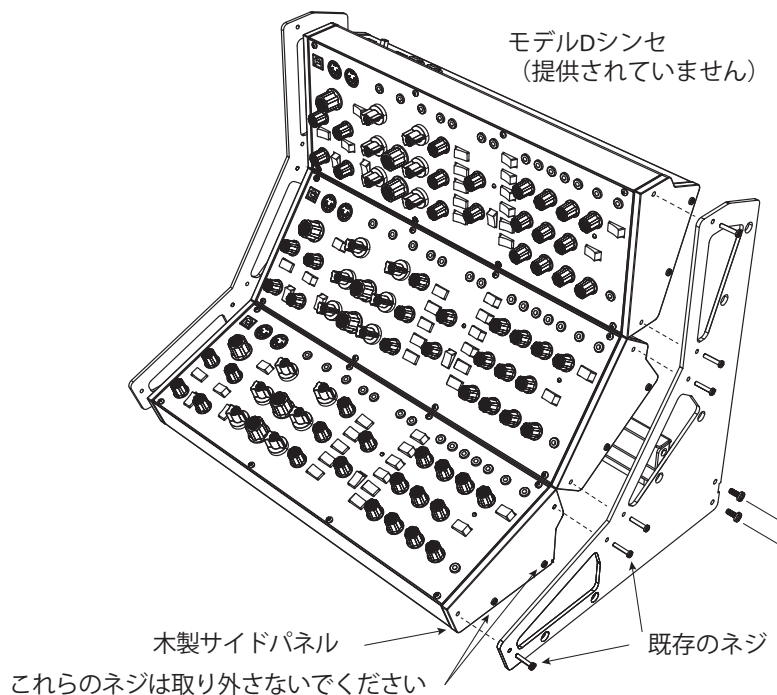


クイックスタートガイド

EURORACK STAND (3-TIER)

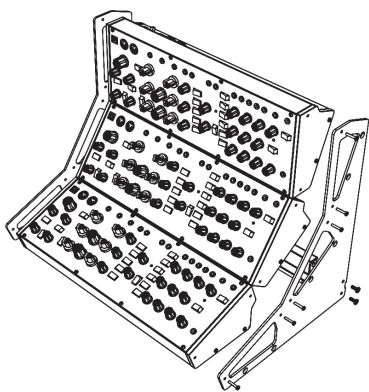
3-Tier Eurorack Stand for 70, 80 and 104 HP Chassis

アセンブリ

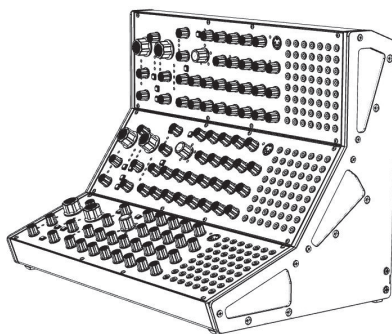


リアブレースの準備
付属の4本のネジで固定します

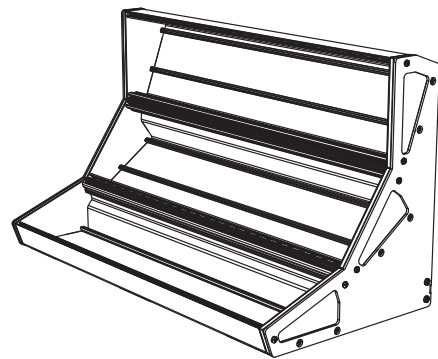
構成例



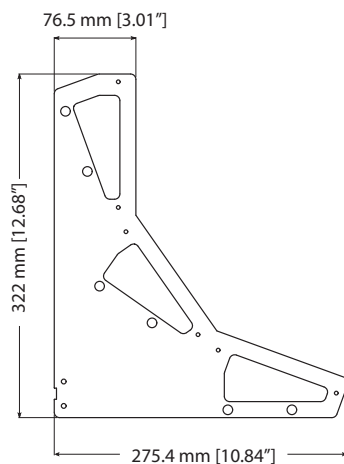
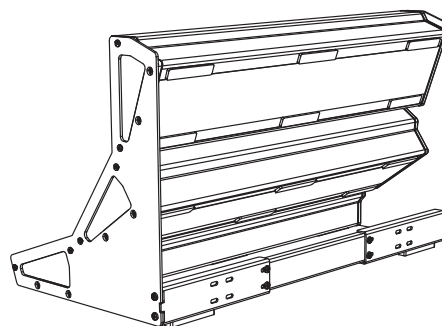
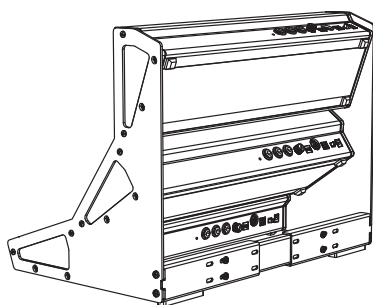
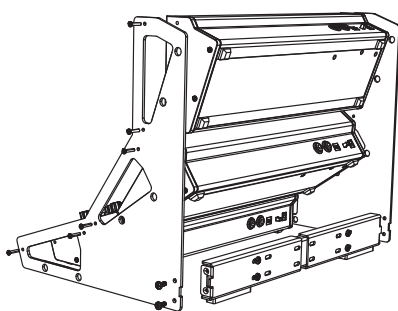
70HP ワイド
例:モデルD



80HP ワイド
例:NEUTRON



104HP ワイド
例:EURORACK104 スキフ



キットの重量 = 1.16 kg [2.56 lbs]

法的放棄

ここに含まれる記述、写真、意見の全体または一部に依拠して、いかなる人が損害を生じさせた場合にも、Music Tribe は一切の賠償責任を負いません。技術仕様、外観およびその他の情報は予告なく変更になる場合があります。商標はすべて、それぞれの所有者に帰属します。Midas、Klark Teknik、Lab Gruppen、Lake、Tannoy、Turbosound、TC Electronic、TC Helicon、Behringer、Bugera、Oberheim、Auratone、Aston Microphones および Coolaudio は Music Tribe Global Brands Ltd. の商標または登録商標です。© Music Tribe Global Brands Ltd. 2021 無断転用禁止。

限定保証

適用される保証条件と Music Tribe の限定保証に関する概要については、オンライン上 musictribe.com/warranty にて詳細をご確認ください。

⚠️ 重要な安全情報

注意：取り付けられている機器の電源スイッチは、いつでも簡単にアクセスでき、操作できる状態を維持する必要があります。

