

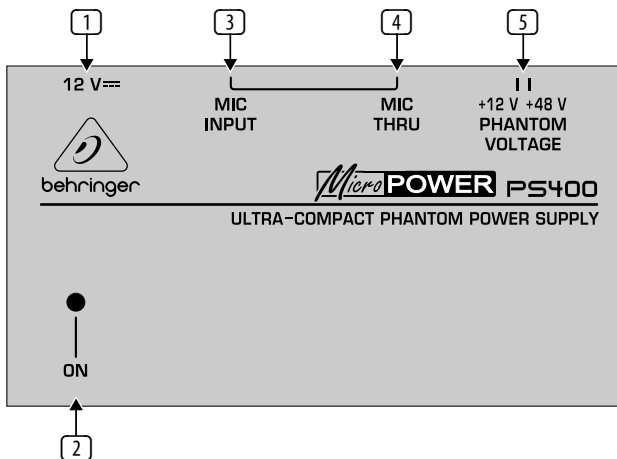
BEHRINGER へようこそ

BEHRINGER MICROPOWER PS400 のお買い上げ、誠にありがとうございます。この一台は、ファンタム電源供給機能のないミキサーやマイクプリアンプと共に使用してください。PS400 は：

- あらゆるタイプのコンデンサーマイクにファンタム電源 (+12V もしくは +48V) を供給します
 - マイク信号をミキサーもしくはマイクプリアンプにルートします
- ◇ **本ドキュメント最後に記載されている安全に関するご注意も合わせてお読みください。**

コントロールパネルと 接続端子類

このセクションでは PS400 に備えられたコントロールパネルと各接続端子類の説明を行っていきます：



PS400 のコントロールパネルと接続端子類

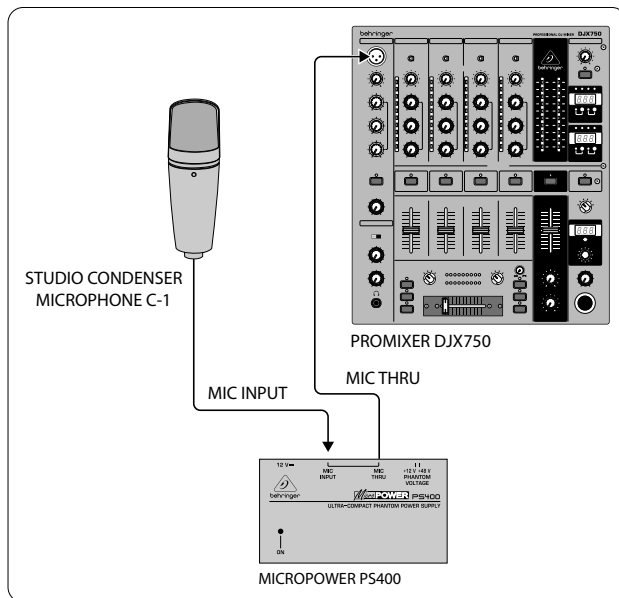
- 12V** コネクター：
電源コードを PS400 に接続する際は、この 12V コネクターを使用してください。電源コードを装置に接続すると、自動的に PS400 のスイッチが入ります。装置の電源を切る場合は、この電源コードを装置から抜いてください。
- ON LED**：
装置に電源コードが接続されると ON LED が点灯します。
- MIC INPUT** コネクター：
マイク信号を PS400 に送る場合は、XLR コネクター仕様のオーディオ信号が必要となります。
 - XLR コネクターの一方を MIC INPUT 端子に接続します
 - もう一方の XLR コネクターをコンデンサーマイクと接続します

- MIC THRU** コネクター：
PS400 からのマイク信号をミキサーもしくはマイクプリアンプにルートする場合は、XLR コネクター仕様のオーディオケーブルが必要となります。
 - XLR コネクターの一方を MIC THRU 端子に接続します。
 - もう一方の XLR コネクターをミキサーのマイク入力もしくはマイクプリアンプに接続します。
- +12V/+48V** ファンタム電源 スイッチ：
必要なファンタム電源の電圧を選択する場合は、+12V または +48V のどちらかのスイッチを押してください。適切な値に関する詳細は、マイク製造会社による取扱説明書を参照してください。

SERIAL NUMBER：お手持ちの装置を登録する場合は、PS400 の下部に記載されているシリアルナンバーを記入してください。

セットアップ例

以下に示すのは、PS400 の典型的なセットアップ例です：



PS400 の結線

技術仕様

マイク入力とマイクスルー

タイプ	バランス型 XLR コネクター
-----	-----------------

ファンタム電源供給

電圧 (切替可能)	+12 V もしくは +48 V
-----------	------------------

電源供給

電源接続	外部パワーサプライ、12 V \pm / 150 mA
------	-------------------------------

電源電圧

米国 / カナダ	120 V~, 60 Hz
英国 / オーストラリア	240 V~, 50 Hz
中国 / 韓国	220 V~, 50 Hz, 70 mA
ヨーロッパ	230 V~, 50 Hz
日本	100 V~, 50 / 60 Hz

消費電力	約 2 W
------	-------

外形寸法 / 重

寸法 (高さ x 幅 x 奥行き)	約 58 x 32 x 103 mm
重量	約 0.36 kg

BEHRINGER 社は、最高品質水準の維持にむけた努力を常時おこなっています。必要とみなされた改良等は予告なくおこなわれますので、技術データおよび製品の写真が実物と多少相違することがあります。

JP 安全にお使いいただくために

取扱説明書を通してご覧ください。

取扱説明書を大切に保管してください。

警告に従ってください。

指示に従ってください。

本機を水の近くで使用しないでください。

お手入れの際は常に乾燥した布巾を使ってください。

本機は、取扱説明書の指示に従い、適切な換気を妨げない場所に設置してください。

本機は、電気ヒーターや温風機器、ストーブ、調理台やアンプといった熱源から離して設置してください。

二極式プラグおよびアースタイプ (三芯) プラグの安全ピンは取り外さないでください。二極式プラグにはピンが二本ついており、そのうち一本はもう一方よりも幅が広がっています。アースタイプの三芯プラグには二本のピンに加えてアース用のピンが一本ついています。これらの幅の広いピン、およびアースピンは、安全のためのものです。備え付けのプラグが、お使いのコンセントの形状と異なる場合は、電器技師に相談してコンセントの交換をして下さい。

電源コードを踏みつけたり、挟んだりしないようご注意ください。電源コードやプラグ、コンセント及び製品との接続には十分にご注意ください。

付属品は本機製造元が指定したもののみをお使いください。

カート、スタンド、三脚、ブラケット、テーブルなどは、本機製造元が指定したもの、もしくは本機の付属品となるもののみをお使いください。カートを使用する際の運搬の際は、器具の落下による怪我に十分ご注意ください。

雷雨の場合、もしくは長期間ご使用にならない場合は、電源プラグをコンセントから抜いてください。

電源コードまたはプラグが損傷した場合、本機内部に異物や水が入った場合、雨や水分で濡れた場合、本機が正しく作動しない場合、もしくは本機を落下させてしまった場合は、当社指定のサービス技術者に修理をご依頼ください。

ここに含まれる記述、写真、意見の全体または一部に依拠して、いかなる人が損害を生じさせた場合にも、MUSIC Group は一切の賠償責任を負いません。技術仕様、外観およびその他の情報は予告なく変更になる場合があります。商標はすべて、それぞれの所有者に帰属します。MIDAS、KLARK TEKNIK、LAB GRUPPEN、LAKE、TANNOY、TURBOSOUND、TC ELECTRONIC、TC HELICON、BEHRINGER、および BUGERA は MUSIC Group IP Ltd. の商標または登録商標です。© MUSIC Group IP Ltd. 2017 無断転用禁止。